

RESERVDELSKATALOG

SPARE PARTS CATALOGUE

ERSATZTEILE-KATALOG

CATALOGUE DES PIECES DE RECHANGE

CATALOGO DE PIEZAS DE RECAMBIO

SAAB V4

SAAB 95, 96 AND
MONTE CARLO

Ordering No. 788750

SAAB-SCANIA AUTOMOTIVE GROUP
Car Division
TROLLHÄTTAN SWEDEN

Copyright SAAB-SCANIA

Allmänt, Nummerregister, Satser
General, Numerical index, Complete sets
Allgemeines, Nummer-Verzeichnis, Komplette Sätze
Généralités, Index numérique, Jeux complets
Generalidades, Índice numérico, Juegos completos

0

Verktyg
Tools
Werkzeuge
Outillage
Herramientas

1

Motor
Engine
Motor
Moteur
Motor

2

Elektriskt system
Electrical system
Elektrisches System
Equipement électrique
Sistema eléctrico

3

Kraftöverföring
Transmission
Kraftübertragung
Transmission
Transmisión

4

Bromsar
Brakes
Bremsen
Freins
Frenos

5

Framvagn, Styrinrättning
Front assembly, Steering
Vorderwagen, Lenkung
Train-avant, Direction
Tren delantero, Dirección

6

Fjädringssystem, Hjul
Suspension, Wheels
Federung, Räder
Suspension, Roues
Suspensión, Ruedas

7

Kaross
Body
Karosserie
Carrosserie
Carrocería

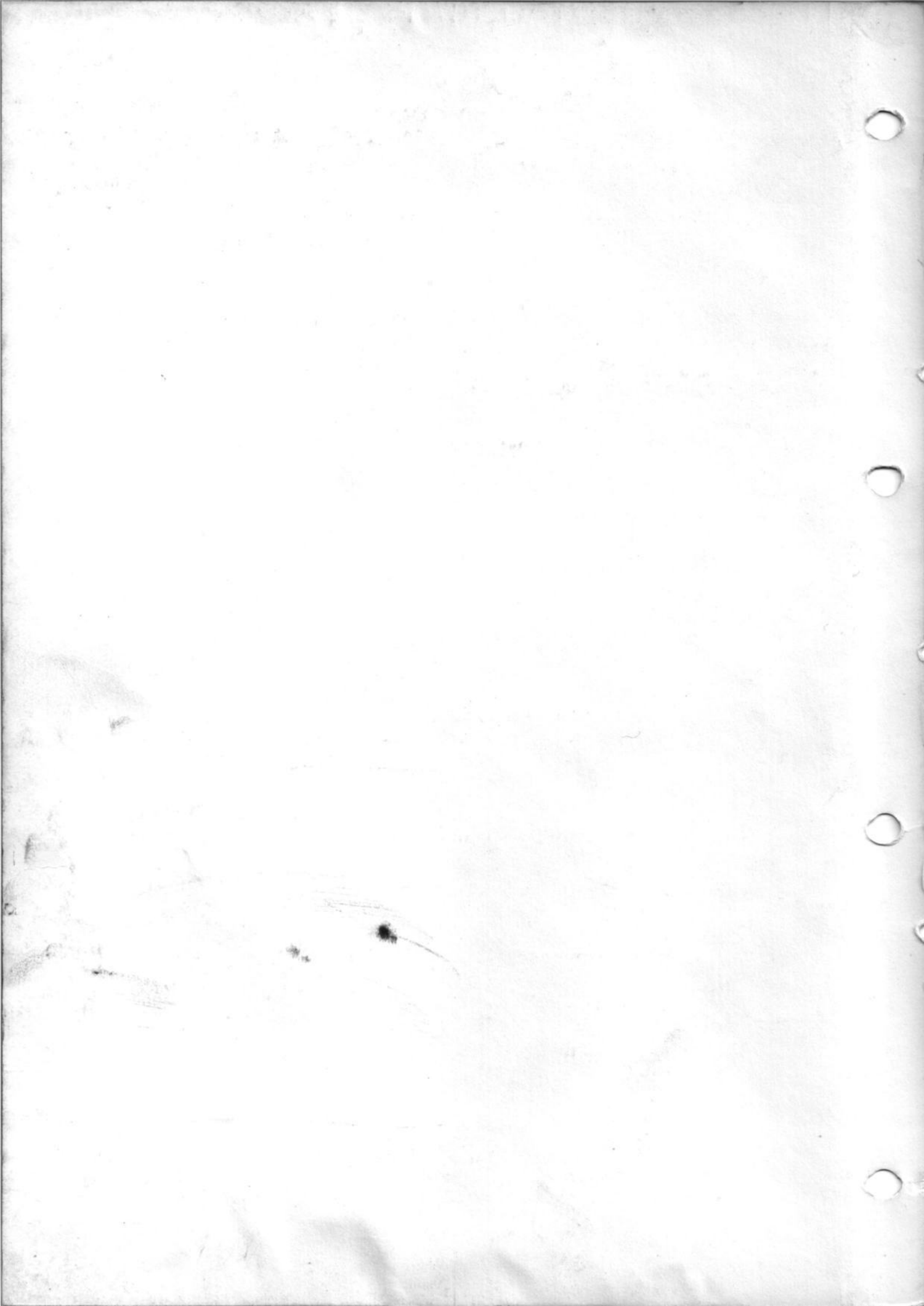
8

Instrument, Värmesystem, Tillbehör, etc.
Instruments, Heating system, Accessories, etc.
Instrumente, Heizanlage, Zubehöre, etc.
Instruments, Système de chauffage, Accessoires, etc.
Instrumentos, Calefacción, Accesorios, etc.

9

Diverse
Miscellaneous
Verschiedenes
Divers
Varios

10



Katalogen skall hållas aktuell. Sätt in ändrade och tillkommande blad så snart Ni erhåller sådana. Notera på detta uppföljningsblad när ändringstryck insatts i katalogen.

The catalogue shall be kept up-to-date. Insert amendment and supplementary pages at once when receiving them. On this up-to-date leaf write down the date when you inserted amendment pages into the catalogue.

Der Katalog soll auf dem Laufenden gehalten werden. Änderungs- und Ergänzungsblätter sofort bei Empfang einzusetzen. An diesem Blatt den Tag zu vermerken, als der Änderungsdruck in den Katalog eingesetzt wurde.

Le catalogue doit être au jour. Y insérer les pages modifiées et les supplémentaires dès leur réception. Annoter sur ce registre la date d'insertion dans le catalogue des pages modifiées.

El catálogo debe estar al día. Introducir en él las páginas modificadas y las suplementarias inmediatamente después de su recepción. Anotar en este registro la fecha de inserción en el catálogo de las páginas modificadas.

Ändringstryck, mån/år	Tillkommande- och utbytesblad insatta den / 19	Sign.
Amendment prints, month/year	Supplementary and replacement pages, inserted on / 19	Signed
Änderungsdruck, Monat/Jahr	Ergänzungs- und Austausch- blätter, eingesetzt am / 19	Signiert
Edition modifiée, mois/année	Pages supplémentaires et de rem- placement insérées le / 19	Signature
Edición modificada, mes/año	Páginas suplementarias y de substitución insertas el / 19	Firma

SAABoriginal reservdelar
genuine spare parts

Saab V4 No. 788750

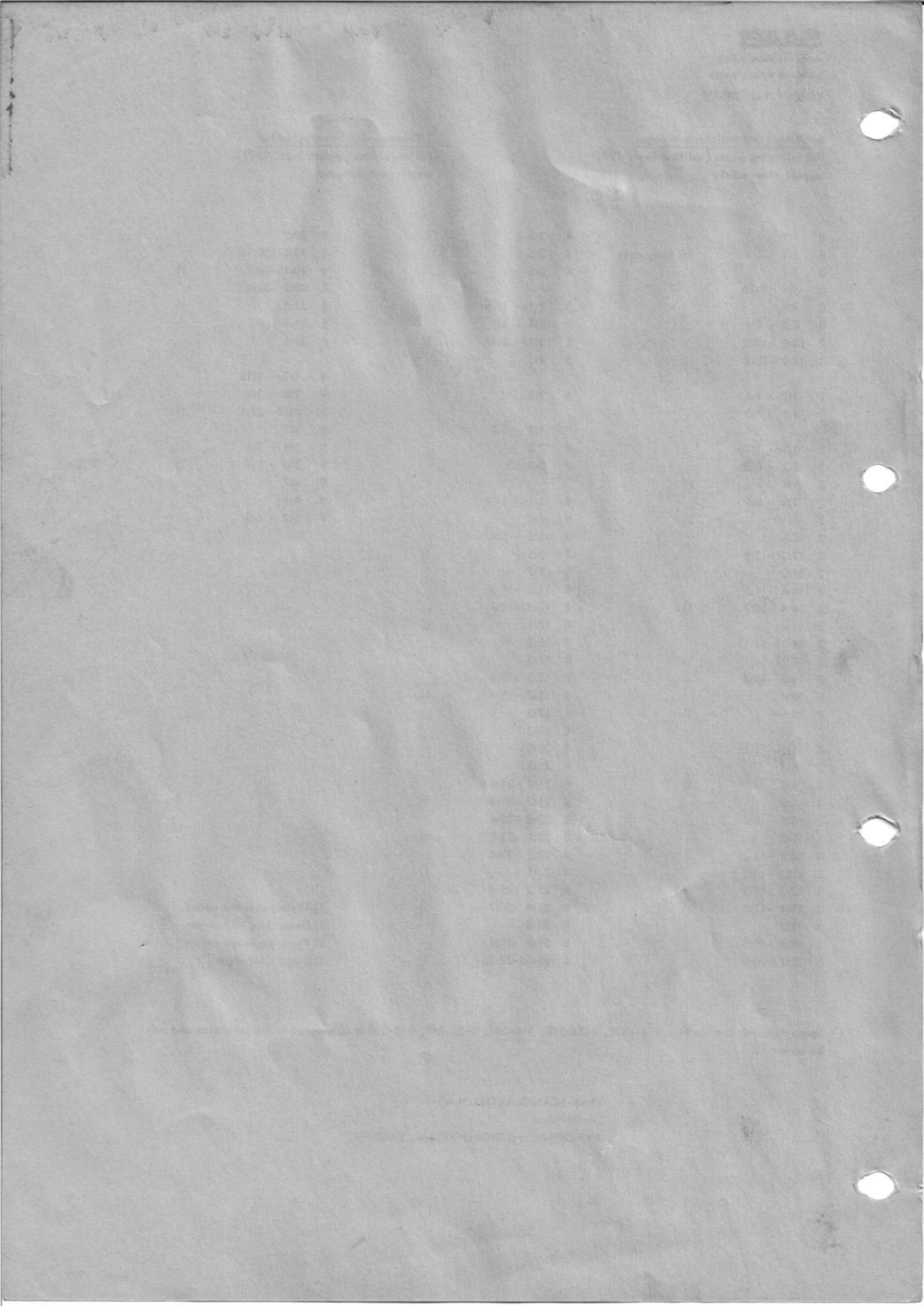
Additional and replacement pagesThe following pages (edition Sept. 1972)
replace older edition.Tillkommande- och utbytesbladFöljande sidor (utgåva Sept. 1972)
ersätter äldre utgåva.

0 1:1		4 3:3	8 30:2
0 1:3	All languages	4 3:5	8 30:4 -30:14
0 3:1		4 5:5	8 30:15-30:27 1)
0 5:1 - 5:26			8 33:2 -33:4
0 7:6		5 1:1a- 1:1b	8 33:5 1)
0 8:2 - 8:4		5 3:4 - 3:7	8 34:1
0 10:2 -10:3		5 3:12- 3:13 1)	8 35:1
0 13:2 -13:3		5 4:5	
			9 1:1a- 1:1b
1 1:2 - 1:4		6 3:3	9 2:8 - 2:9
1 4:2 - 4:3			9 2:10- 2:11 1)
		7 1:2 - 1:3	9 3:2
2 1:1a- 1:1b		7 2:3	9 3:4 - 3:5
2 8:2 - 8:3		7 3:3	9 3:6 - 3:7 1)
2 8:4	2)		9 4:7
2 8:8 - 8:9		8 1:1a- 1:1c	9 4:11
2 8:10	2)	8 4:3	9 6:2 - 6:3
2 10:3		8 5:2 - 5:4	
2 12:2 -12:3		8 5:5 1)	
2 14:2		8 9:7	
2 14:4 -14:5		8 11:2 -11:3	
2 14:6 -14:7 1)		8 12:3 -12:8	
2 14:8		8 12:9 1)	
2 14:10-14:11		8 13:2	
2 14:12-14:13 1)		8 14:3	
2 15:2 -15:3		8 15:2 -15:6	
2 20:4		8 15:7 -15:9 1)	
2 20:5 1)		8 17:3	
		8 19:2	
3 1:1a- 1:1c		8 20:3	
3 4:3		8 21:2	
3 4:4 2)		8 21:4 -21:6	
3 5:3		8 21:7 -21:9 1)	
3 6:6 - 6:7		8 22:2 -22:6	
3 12:3		8 22:7 -22:9 1)	
3 13:2 -13:3		8 23:2 -23:4	
3 15:2 -15:3		8 23:5 1)	
3 17:2 -17:3		8 25:2 -25:5	
3 17:4 -17:6 1)		8 25:6 -25:7 1)	
3 18:2		8 27:3	
3 19:2 -19:3		8 29:2 -29:9	
3 20:2 -20:3		8 29:10-29:15 1)	

1) These pages are added.
1) Dessa sidor tillkommer.
2) These pages are deleted.
2) Dessa sidor utgår.

Spare parts information No. 2-31-239, 2-33-248, 5-8-251, 8-23-249, 9-8-250 is considered in the catalogue and can be sorted out.

SAAB-SCANIA AKTIEBOLAG
Car Division
NYKÖPING and TROLLHÄTTAN, SWEDEN



GENERAL, NUMERICAL INDEX, COMPLETE SETS

	Page
Introduction	1:3
Directions	2:1 - 2:2
Chassis-number	3:1
Group register	4:1
Numerical index	5:1 -
Complete sets	
Tools	6:-
Engine	7:3 - 7:9
Electrical system	8:1 - 8:4 *
Transmission	9:1 - 9:4
Brakes	10:1 - 10:3 *
Front wheel suspension, steering device	11:1 -
Suspension system, wheels	12:1 - 12:2
Car body	13:1 - 13:3 *
Instruments, heating system, accessories, etc.	14:1 -

ALLGEMEINES, NUMMER-VERZEICHNIS,
KOMPLETTE SÄTZE

	Seite
Einleitung	1:3
Anweisungen	2:1 - 2:2
Fahrgestellnummern	3:1
Gruppenverzeichnis	4:1
Nummernverzeichnis	5:1 -
Komplette Sätze	
Werkzeuge	6:-
Motor	7:3 - 7:9
Elektrisches system	8:1 - 8:4 *
Kraftübertragung	9:1 - 9:4
Bremsen	10:1 - 10:3 *
Vordergestell, lenkung	11:1 -
Federung, räder	12:1 - 12:2
Karosserie	13:1 - 13:3 *
Instrumente, Heizungssystem, Zubehör, etc.	14:1 -

GENERALIDADES, INDICE NUMERICO, JUEGOS COMPLETOS

	Página
Prefacio	1:3
Instrucciones	2:1 - 2:2
Núm. de chasis	3:1
Sumario	4:1
Indice numérico	5:1 -
Juegos completos	
Herramientas	6:-
Motor	7:1 - 7:9
Sistema eléctrico	8:1 - 8:4 *
Transmisión	9:1 - 9:4
Frenos	10:1 - 10:3 *
Mecanismos delanteros, dirección, cambio en el volante	11:1 -
Suspensión ruedas	12:1 - 12:2
Carrocería	13:1 - 13:3 *
Instrumentos, calefaccion, accesorios, etc.	14:1 -

ALLMÄNT, NUMMERREGISTER, SATSER

	Sida
Inledning	1:3
Anvisningar	2:1 - 2:2
Chassinummer	3:1
Gruppförteckning	4:1
Nummerregister	5:1 -
Satsar	
Verktyg	6:-
Motor	7:3 - 7:9
Elektriskt system	8:1 - 8:4 *
Kraftöverföring	9:1 - 9:4
Bromsar	10:1 - 10:3 *
Framvagn, styrinrättning	11:1 -
Fjädringssystem, hjul	12:1 - 12:2
Kaross	13:1 - 13:3 *
Instrument, värmesystem, tillbehör etc.	14:1 -

GENERALITES, INDEX NUMERIQUE, JEUX
COMPLETS

	Page
Préface	1:3
Instructions	2:1 - 2:2
No. de chasis	3:1
Table des matières	4:1
Index numérique	5:1 -
Jeux complets	
Outils	6:-
Moteur	7:3 - 7:9
Équipement électrique	8:1 - 8:4 *
Transmission	9:1 - 9:4
Freins	10:1 - 10:3 *
Train AV, direction	11:1 -
Suspension, roues	12:1 - 12:2
Carrosserie	13:1 - 13:3 *
Instrument, système de chauffage, accessoires, etc.	14:1 -

Denna reservdelskatalog gäller för Saab V4 (Saab 95, 96). Katalogen är indelad i grupperna 0-10. Grupp 0 upptar Allmänt, Nummerregister och Satser, grupp 1 Verktyg, dvs. specialverktyg avsedda för tillsyns- och reparationsarbeten. Dessutom har grupp 10 införts för Diverse. Katalogens indelning motsvarar den rekommendation som Motorbranschens Arbetsgivarförbund givit för reservdelskataloger och servicelitteratur. Beträffande katalogens användning hänvisar vi till anvisningsbladen.

Reservdelskatalogens beställningsnummer är 788750. Katalogen hålls aktuell av Saab-Scania vad avser ändringar och rättelser i form av utbytes- och tillkommande blad. Vid behov lämnas även speciella upplysningar beträffande reservdelar via "Spare Parts Information".

HÅLL ALLTID ER KATALOG AKTUELL GENOM ATT SÄTTA IN NYA OCH ÄNDRADE BLAD!
Notera insättningen på katalogens uppföljningsblad.

Vid beställning av reservdelar till viss bil skall alltid chassinummer och/eller motornummer angivas. Bilens instruktionsbok anger var man finner dessa nummer i bilen.

SAAB-SCANIA AKTIEBOLAG
Personbilsdivisionen
NYKÖPING och TROLLHÄTTAN

This spare parts catalogue is valid for Saab V4 (Saab 95, 96). The catalogue is divided into groups 0-10. Group 0 includes General, Numerical index and Complete sets, group 1 includes Tools i.e. special tools intended for maintenance and repair work. In addition, group 10 Miscellaneous, is included. The catalogue is divided into groups according to recommendations given by the Swedish Automobile Servicing and Retailing Employers' Association Concerning in respect spare parts catalogues, workshop manuals, etc. On the following pages in group 0 you will find further information about the handling and the usage of this catalogue.

The ordering No. is 788750. The catalogue is kept up-to-date in respect of amendments and corrections by means of additional and replacement pages. When necessary special "Spare Parts Information" will be sent out.

KEEP YOUR CATALOGUE UP-TO-DATE BY INSERTING ADDITIONAL AND REPLACEMENT PAGES!
Note inserting date on the up-to-date-leaf.

When ordering spare parts for a certain Saab car always state the chassis number and/or engine number of the particular car. Concerning location of chassis and engine number see illustration in the Owner's Manual.

SAAB-SCANIA AKTIEBOLAG
Car Division
NYKÖPING and TROLLHÄTTAN, SWEDEN

Dieser Ersatzteil-Katalog gilt für Saab V4 (Saab 95, 96). Der Katalog ist in die Gruppen 0-10 eingeteilt. Die Gruppe 0 enthält „Allgemeines, Nummer-verzeichnis und Komplette Sätze“, die Gruppe 1 „Werkzeuge“, d.h. Spezialwerkzeuge für Inspektions- und Reparaturarbeiten. Ferner ist die Gruppe 10 für „Verschiedenes“ eingeführt worden. Die Einteilung des Katalogs entspricht den Empfehlungen des schwedischen Arbeitsgeberverbands für Kraftfahrzeuggewerbe und Handel, die dieser für Ersatzteil-Kataloge und Serviceliteratur herausgegeben hat. Bezüglich der Benutzung des Katalogs weisen wir auf die Anweisungsblätter hin.

Der Katalog hat die Bestellnummer 788750. Er wird von Saab-Scania durch Austausch- und Ergänzungsblätter auf dem Laufenden gehalten. Bei Bedarf wird Sonderauskunft über Ersatzteile via „Spare Parts Information“ gegeben.

IHREN KATALOG DURCH EINSETZEN DER NEUEN UND GEÄNDERTEN BLÄTTER IMMER AKTUELL HALTEN. Die neueingesetzten Blätter auf dem „Auf-dem-Laufenden-Blatt“ des Katalogs notieren.

Bei Bestellung von Ersatzteilen für einen bestimmten Wagen ist stets die Typenbezeichnung, Fahrgestellnummer und/oder Motornummer anzugeben. Betreffend die Lage dieser Nummern im Wagen, siehe Bedienungshandbuch.

SAAB-SCANIA AKTIEBOLAG
Bereich Saab-PKW
NYKÖPING und TROLLHÄTTAN, SCHWEDEN

Ce catalogue de pièces de rechange est valable pour la Saab V4 (Saab 95, 96). Le catalogue comprend les groupes 0-10. Le groupe 0 comporte Généralités, Index numérique et Jeux complets le groupe 1 Outillage, c'est-à-dire outils spéciaux destinés aux travaux d'inspection et de réparation. Le groupe 10 concerne la rubrique Divers. Le principe de division du catalogue est conforme aux recommandations de la Fédération Patronale Suédoise de l'Entretien et du Commerce de l'Automobile en ce qui concerne les catalogues de pièces de rechange et la littérature d'orientation du service. Par ce qui est du mode d'emploi du présent catalogue, nous renvoyons à la page d'instructions.

L'édition du catalogue de pièces de rechange a le numéro de commande 788750. Le catalogue sera tenu au jour par la Saab-Scania en ce qui concerne les modifications et rectifications, à l'aide de feuillets de remplacement et complémentaires. L'information spéciale nécessaire sera transmise via les "Spare Parts Information".

MAINTENIR LE CATALOGUE AU JOUR EN Y INSERANT LES FEUILLETS DE REMPLACEMENT ET COMPLEMENTAIRES CORRESPONDANTS. Faire l'annotation correspondante sur le feuillet registre du catalogue.

A la commande de pièces de rechange pour une voiture donnée, il convient de toujours spécifier le numéro de châssis et/ou le numéro de moteur. Dans le manuel d'instruction de la voiture est indiqué l'endroit d'emplacement de ces numéros.

SAAB-SCANIA AKTIEBOLAG
Division Voitures Saab
NYKÖPING et TROLLHÄTTAN, SUEDE

Este catálogo de piezas de recambio es válido para el Saab V4 (Saab 95, 96) y comprende los grupos 0-10. El grupo 0 comporta Generalidades, Índice numérico y Juegos completos, el grupo 1 Herramientas, es decir, las herramientas especiales destinadas a los trabajos de inspección y reparación. Además, el grupo 10 ha sido introducido para el concepto de Varios. La división del catálogo corresponde a las recomendaciones que la Asociación Patronal Sueca del Comercio de Automóviles ha dado para los catálogos de piezas de recambio y literatura de orientación de servicio. Referente al empleo del catálogo rogamos sea consultada la página de instrucciones.

La edición del catálogo de piezas de recambios tiene el número de requisición 788750. Saab-Scania se encarga de mantener el catálogo al día en lo que se refiere a modificaciones y correcciones, por medio de hojas de sustitución y adicionales. La información complementaria de carácter especial que pueda resultar necesaria será comunicada mediante los "Spare Parts Information".

MANTENER EL CATALOGO CONSTANTEMENTE AL DIA INSERTANDO EN EL MISMO LAS HOJAS ADICIONALES Y SUBSTITUTIVAS CORRESPONDIENTES.

Anotar la inserción en la hoja registro de catalogo.

Para el demanda de piezas de recambio destinadas a un coche determinado, incisar siempre el número de chasis y/o el número de motor. El manual de instrucciones que acompaña al coche indica donde, en el coche, se encuentran esos números.

SAAB-SCANIA AKTIEBOLAG
División Automóviles Saab
NYKÖPING y TROLLHÄTTAN. SUECIA

SAABoriginal reservdelar
genuine spare parts1. Usage

The extensiveness of each Group is shown on the page "Group Register" and in the "Table of Contents" placed first in each Group.

If one knows where a part is located on the car and wants to know its spare parts number one should turn to the Table of Contents of that Group where the part ought to be found. The Table of Contents will guide more precisely about in which section of the Group the part may be located.

However, does one know the spare parts number of a part and wants to know on which part of the car the part is located one should turn to the Numerical Register. The register will show in which Group, and on what page within the Group the part is listed.

2. Spare Part - sub-components, etc.

On the text pages of the catalogue the spare parts are listed as major units and when applicable indents are showing sub-components which in turn even might comprise additional sub-components of its own. The major component is under-lined. See the example below:

SAAB
original reservdelar
genuine spare partsSTARTER
STARTMOTOR

3 3:3

DESCRIPTION	BENÄMNING	POS.	PART NO. DET. NR	QTY. ANTAL		REMARKS ANM.
				96	95	
<u>Starter assy.</u>	<u>Startmotor kpl.</u>	1	88 01 078	1	1	1) Bosch 0 001 208 029
<u>Starter assy.</u>	<u>Startmotor kpl.</u>	1	88 07 596	1	1	2) Bosch 0 001 311 023
.Drive end bracket assy.Drevhus kpl.	2	78 54 755	1	1	3)
.Drive end bracket assy.Drevhus kpl.	2	88 14 816	1	1	4)
..Bearing bushingLagerbussning	3	78 54 763	1	1	3)
..Bearing bushingLagerbussning	3	83 04 818	1	1	4)
.Main field windingFältlindning	4	78 54 599	4	4	3)
.Main field windingFältlindning	4	88 14 824	4	4	4)
.Insulating stripIsolerlist	5	78 54 730	1	1

- 1) Ch. -507.018,96. -62.059, 95.
 2) Ch. 520.001-,96. 65.001-, 95.
 3) Part of 8801078
 4) Part of 8807596

3. Quantity column

The column indicates the quantity for one car.

4. Remark column

The lower portion of the text pages is intended for remarks, and in the first place for such remarks which require large writing space but also for remarks which varies for different positions on one and the same page.

./.

5. Amendment

As mentioned earlier the catalogue is kept up-to-date by amendment/replacement pages. The pages showing amendments are given new printing date for the particular edition and will also have an * asterisk showing the place of an amendment.

6. Sets

Spare parts included in a set are indicated with an "S" in the Remark column. Sets and in sets included parts are found in Group 0.

7. Language

The catalogue is bi-lingual - English-Swedish. Sheets "Introducing", "Directions" and "Table of contents" can also be read on spanish, german and french.

8. Abbreviation and codes

A number of abbreviations will be used in the catalogue.

X = Quantity as required.

LHD = Left Hand Drive.

RHD = Right Hand Drive.

Ch. -xx.xxx.xxx = Up to and including chassis number.

Ch. xx.xxx.xxx- = From and including chassis number.

Engine -xxxxxx = Up to and including engine number.

Engine xxxxxx- = From and including engine number.

SI = Service Information.

1. Handhabung

Der Umfang jeder Gruppe ergibt sich aus dem "Gruppenverzeichnis" und dem "Inhaltsverzeichnis". Das Inhaltsverzeichnis ist die erste Seite von jeder Gruppe.

Wenn man weiss wo ein Teil im Wagen placiert ist, und die Ersatzteilenummer sucht, dann sieht man in das Inhaltsverzeichnis der betreffende Gruppe. Das Inhaltsverzeichnis verweist auf den Abschnitt der Gruppe wo das Teil sich befindet.

Weiss man dagegen die Nummer des Ersatzteiles und will wissen, wo der Teil im Wagen placiert ist, dann sieht man in das Nummernverzeichnis des Kataloges. Das Verzeichnis weist auf die Gruppe und die Seite wo der Ersatzteil angegeben ist.

2. Umfassung des Ersatzteils

Auf der Textseite des Katalogs ist die Umfassung eines Ersatzteils so angegeben, dass die in einem Hauptteil eingehenden kleineren Teile im Text nach rechts verschoben sind. Die Benennung des Hauptteils ist unterstrichen. Siehe folgendes Beispiel:

SAAB
original reservdelar
genuine spare parts

STARTER
STARTMOTOR

3 3:3

DESCRIPTION	BENÄMNING	POS.	PART NO. DET. NR	QTY. ANTAL		REMARKS ANM.
				96	95	
Starter assy.	<u>Startmotor kpl.</u>	1	88 01 078	1	1	1) Bosch 0 001 208 029
Starter assy.	<u>Startmotor kpl.</u>	1	88 07 596	1	1	2) Bosch 0 001 311 023
.Drive end bracket assy.Drevhus kpl.	2	78 54 755	1	1	3)
.Drive end bracket assy.Drevhus kpl.	2	88 14 816	1	1	4)
.Bearing bushingLagerbussning	3	78 54 763	1	1	3)
.Bearing bushingLagerbussning	3	83 04 818	1	1	4)
.Main field windingFältlindning	4	78 54 599	4	4	3)
.Main field windingFältlindning	4	88 14 824	4	4	4)
.Insulating stripIsolerlist	5	78 54 730	1	1	

- 1) Ch. -507.018, 96. -62.059, 95.
- 2) Ch. 520.001-, 96. 65.001-, 95.
- 3) Part of 8801078
- 4) Part of 8807596

3. Anzahlspalte

Die Ziffer in der Spalte zeigt die Anzahl der Ersatzteile des betreffendes Models.

4. Anmerkungsspalte

Der untere Teil der Textseite ist für Anmerkungen vorgesehen. Hier können Anmerkungen gedruckt werden, die grösseren Platz erfordern, oder z.B. auf gleiche oder verschiedenen Positionen hinweisen. Die Anmerkungen sind nur in englischer Sprache.

./.

5. Änderungsmarkierung

Wie vorher angegeben, wird der Katalog durch Änderungsdruck laufend aktuell erhalten. Die geänderten Seiten tragen stets ein neueres Datum mit Monats- und Jahresbezeichnung. Die Markierung * gibt die geänderte Stelle auf der Seite an.

6. Sätze

Die in einem Satz eingehende Ersatzteile sind mit "S" in der Anmerkungsspalte markiert. Sätze und in Sätzen eingehende Teile werden in Gruppe 0 gefunden.

7. Sprache

Der Katalog ist in englischer und schwedischer Sprache gedruckt. Einleitung- und Anweisungsabschnitte sowie Inhaltsverzeichnis der einzelnen Gruppen sind in deutscher, französischer und spanischer Sprache gedruckt.

8. Verkürzungen

Im Katalog kommen einige Verkürzungen vor, z.B.

X = Quantity as required (Anzahl nach Gebrauch)

LHD = Left Hand Drive (Linksgesteuert)

RHD = Right Hand Drive (Rechtsgesteuert)

Ch. -xx.xxx.xxx = Bis Fahrgestellnummer einschl.

Ch. xx.xxx.xxx- = Von Fahrgestellnummer ab.

Engine -xxxxxx = Bis Motornummer einschl.

Engine xxxxxx- = Von Motornummer ab.

SI = Service Information

1. Användning

Omfattningen av varje grupp framgår av "Gruppförteckning" samt "Innehållsförteckning". Den senare utgör första sidan i varje grupp.

Om man känner till var en detalj är placerad i bilen och söker dess reservdelsnummer så går man till innehållsförteckningen på dengrupp där detaljen skall finnas. Innehållsförteckningen anger närmare i vilket avsnitt i gruppen man kan finna detaljen.

Om man däremot känner reservdelsnumret för en detalj och önskar veta var detaljen ingår i bilen så går man till katalogens nummerregister. Registret hänvisar till den grupp, och den sida inom gruppen, där reservdelen finnes upptagen.

2. Reservdels omfattning

På katalogens text sida har en reservdelsomfattning, med avseende på ingående detaljer och enheter, angivits på så sätt att de senare är stegförskjutna åt höger. Den överordnade enhetens benämning är understruken. Se följande ex:

SAAB
original reservdelar
genuine spare parts

STARTER
STARTMOTOR

3 3:3

DESCRIPTION	BENÄMNING	POS.	PART NO. DET. NR	QTY. ANTAL		REMARKS ANM.
				96	95	
Starter assy.	<u>Startmotor kpl.</u>	1	88 01 078	1	1	1) Bosch 0 001 208 029
Starter assy.	<u>Startmotor kpl.</u>	1	88 07 596	1	1	2) Bosch 0 001 311 023
.Drive end bracket assy.Drevhus kpl.	2	78 54 755	1	1	3)
.Drive end bracket assy.Drevhus kpl.	2	88 14 816	1	1	4)
.Bearing bushingLagerbussning	3	78 54 763	1	1	3)
.Bearing bushingLagerbussning	3	83 04 818	1	1	4)
.Main field windingFältlindning	4	78 54 599	4	4	3)
.Main field windingFältlindning	4	88 14 824	4	4	4)
.Insulating stripIsolerlist	5	78 54 730	1	1	

- 1) Ch. -507.018,96. -62.059, 95.
- 2) Ch. 520.001-,96. 65.001-, 95.
- 3) Part of 8801078
- 4) Part of 8807596

3. Antalskolumn

Antalskolumnen anger antal pr. bil.

4. Anmärkningskolumn

Textsidans nedre utrymme är avsett för anmärkningar, i första hand för sådana som kräver stort utrymme men även sådana, som är lika för olika positioner på en och samma sida. Anmärkningstexten anges endast på engelska.

./.

5. Ändringsmarkering

Som tidigare nämnts hålls katalogen aktuell medelst ändringstryck. De ändrade sidorna har ny utgivningsmånad och markering * anger var ändringen skett på sidan ifråga.

6. Satser

Reservdelar som ingår i en sats är markerade med "S" i anmärkningskolumnen. "Satser" med ingående detaljer finns i grupp 0.

7. Språk

Katalogen är engelsk-svenskspråkig. Inlednings- och anvisningsavsnitten samt gruppernas innehållsförteckning finns även på tyska, franska och spanska språken.

8. Förkortningar

Ett antal förkortningar kommer att användas. T.v. anges följande:

X = Quantity as required (Antal efter behov)

LHD = Left Hand Drive (Vänsterstyrd)

RHD = Right Hand Drive (Högerstyrd)

Ch. -xx.xxx.xxx = T.o.m. chassinummer

Ch. xx.xxx.xxx- = Fr.o.m. chassinummer

Engine -xxxxxx = T.o.m. motornummer

Engine xxxxxx- = Fr.o.m. motornummer

SI = Service Information

1. Mode d'emploi

Le contenu de chaque groupe ressort de la relation contenant la "Dénomination de groupe" et de la "Table de matières" constituant la première page de chaque groupe.

Pour trouver le numéro de pièce de rechange d'une pièce dont la situation dans la voiture est connue, il faut chercher sur la table des matières du groupe correspondant la section dans ce groupe la comprenant.

S'il s'agit, au contraire, de l'identification d'une pièce de rechange dont le numéro de pièce est connu, se servir de l'index numérique du catalogue. Cet index renvoi au groupe et à la page du groupe où la pièce a été consignée.

2. Composition de la pièce

Pour indiquer la composition d'une pièce de rechange quant aux sous-ensembles et pièces qui en font partie, ceux-ci ont été décalés d'un échelon par rapport à l'ensemble dont ils font partie. La désignation de l'ensemble principal est soulignée. Voir l'exemple qui suit:

SAAB
original reservdelar
genuine spare parts

STARTER
STARTMOTOR

3 3:3

DESCRIPTION	BENÄMNING	POS.	PART NO. DET. NR	QTY. ANTAL		REMARKS ANM.
				96	95	
Starter Assy.	<u>Startmotor kpl.</u>	1	88 01 078	1	1	1) Bosch 0 001 208 029
Starter Assy.	<u>Startmotor kpl.</u>	1	88 07 596	1	1	2) Bosch 0 001 311 023
.Drive end bracket Assy.Drevhus kpl.	2	78 54 755	1	1	3)
.Drive end bracket Assy.Drevhus kpl.	2	88 14 816	1	1	4)
.Bearing bushingLagerbussning	3	78 54 763	1	1	3)
.Bearing bushingLagerbussning	3	83 04 818	1	1	4)
.Main field windingFältlindning	4	78 54 599	4	4	3)
.Main field windingFältlindning	4	88 14 824	4	4	4)
.Insulating stripIsolerlist	5	78 54 730	1	1

- 1) Ch. -507.018, 96. -62.059, 95.
- 2) Ch. 520.001-, 96. 65.001-, 95.
- 3) Part of 8801078
- 4) Part of 8807596

3. Colonne de quantité

Cette colonne indique la quantité par voiture.

4. Colonne des observations

La partie inférieure de la page destinée au texte est réservée aux observations, principalement en prévision des cas où elles occupent un grand espace, mais aussi pour les cas où elles se rapportent à plusieurs positions dans la même page. Le texte des observations n'est donné qu'en anglais.

./.

5. Indication de modifications

Comme il a déjà été dit, le catalogue est tenu au jour à l'aide de feuillets revisés. Ces feuillets sont datés du mois de leur publication et comportent un astérisque * à l'endroit de la page où la modification a eu lieu.

6. Jeux

Les pièces constituant un jeu sont marquées d'un "S" sur la colonne des observations. Concernant les "jeux" et les pièces les constituant, voir groupe 0.

7. Langue

Le catalogue est édité dans les langues anglaise et suédoise. L'introduction, les instructions et la tables des matières de chaque groupe sont aussi verties aux langues allemande, française et espagnole.

8. Abréviations

Une certaine quantité d'abréviations sont employées dans le catalogue. Provisoirement sont données les suivantes:

X = Quantity as required (Quantité d'après besoin)
LHD = Left Hand Drive (Volant à gauche)
RHD = Right Hand Drive (Volant à droite)
Ch. -xx.xxx.xxx = Jusqu'au No. de châssis
Ch. xx.xxx.xxx- = A partir du No. de châssis
Engine -xxxxxx = Jusqu'au No. de moteur
Engine xxxxxx- = A partir du No. de moteur
SI = Service Information

Este catálogo de piezas de recambio es válido para el Saab V4 (Saab 95, 96) y comprende los grupos 0-10. El grupo 0 comporta Generalidades, Índice numérico y Juegos completos, el grupo 1 Herramientas, es decir, las herramientas especiales destinadas a los trabajos de inspección y reparación. Además, el grupo 10 ha sido introducido para el concepto de Varios. La división del catálogo corresponde a las recomendaciones que la Asociación Patronal Sueca del Comercio de Automóviles ha dado para los catálogos de piezas de recambio y literatura de orientación de servicio. Referente al empleo del catálogo rogamos sea consultada la página de instrucciones.

La edición del catálogo de piezas de recambios tiene el número de requisición 788750. Saab-Scania se encarga de mantener el catálogo al día en lo que se refiere a modificaciones y correcciones, por medio de hojas de sustitución y adicionales. La información complementaria de carácter especial que pueda resultar necesaria será comunicada mediante los "Spare Parts Information".

MANTENER EL CATALOGO CONSTANTEMENTE AL DIA INSERTANDO EN EL MISMO LAS HOJAS ADICIONALES Y SUBSTITUTIVAS CORRESPONDIENTES.

Anotar la inserción en la hoja registro de catalogo.

Para el demanda de piezas de recambio destinadas a un coche determinado, indicar siempre el número de chasis y/o el número de motor. El manual de instrucciones que acompaña al coche indica donde, en el coche, se encuentran esos números.

SAAB-SCANIA DIVISION AUTOMOTRIZ
Sector Automóviles
TROLLHÄTTAN SUECIA

1. Modo de empleo

La extensión de cada grupo se desprende de la relación que contiene la "Denominación del grupo" y del "Sumario". Este último constituye la primera página de cada grupo.

Si se conoce la situación de la pieza en el coche y se quiere saber su número de referencia, búsqese en el sumario del grupo en el que la pieza debe encontrarse. El sumario indica en que sección del grupo se puede encontrar el detalle cuya referencia se desea conocer.

Si, por el contrario, se conoce el número de referencia de la pieza y se desea saber en que parte del coche la pieza va comprendida, entonces debe consultarse el registro numérico del catálogo. El registro indica el grupo y la página del grupo en donde la pieza en cuestión ha sido incluida.

2. Composición de la pieza

Para indicar la composición de una pieza de recambio en cuanto a los detalles y unidades de que consta, se ha procedido de manera que estos últimos quedan desplazados de un espacio hacia la derecha con respecto a la unidad a la que pertenecen. La denominación de la unidad o conjunto principal está subrayada. Ver el ejemplo siguiente:

DESCRIPTION	BENÄMNING	POS.	PART NO. DET. NR	QTY. ANTAL		REMARKS ANM.
				96	95	
Starter assy.	<u>Startmotor kpl.</u>	1	88 01 078	1	1	1) Bosch 0 001 208 029
Starter assy.	<u>Startmotor kpl.</u>	1	88 07 596	1	1	2) Bosch 0 001 311 023
.Drive end bracket assy.Drevhus kpl.	2	78 54 755	1	1	3)
.Drive end bracket assy.Drevhus kpl.	2	88 14 816	1	1	4)
..Bearing bushingLagerbussning	3	78 54 763	1	1	3)
..Bearing bushingLagerbussning	3	83 04 818	1	1	4)
.Main field windingFältlindning	4	78 54 599	4	4	3)
.Main field windingFältlindning	4	88 14 824	4	4	4)
.Insulating stripIsolerlist	5	78 54 730	1	1

- 1) Ch. -507.018, 96. -62.059, 95.
- 2) Ch. 520.001-, 96. 65.001-, 95.
- 3) Part of 8801078
- 4) Part of 8807596

3. Columna de cantidad

La columna de cantidad indica la cantidad por coche.

4. Columna de observaciones

La parte inferior de la página de texto está destinada a observaciones, principalmente para las que ocupan mucho espacio, pero también para aquellas que se refieren a diferentes posiciones sobre la misma página. El texto de las observaciones se cita sólo en inglés.

./.

5. Indicación de modificaciones

Como ya se ha dicho anteriormente, el catálogo se mantiene al día por medio de hojas modificadas. Estas hojas están fechadas con el mes de su edición, y el asterisco * indica el lugar de la página donde la modificación ha tenido lugar.

6. Juegos

Las piezas que constituyen un juego se marcan con una "S" en la columna de observaciones. Para los "juegos" y las piezas que los constituyen, ver grupo 0.

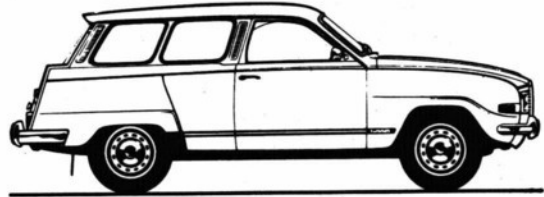
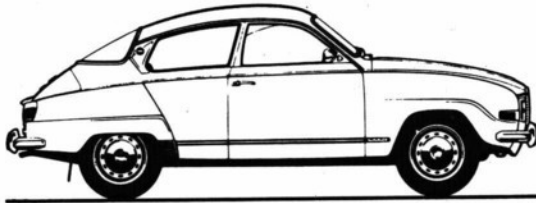
7. Lengua

El catálogo es bilingüe y los idiomas usados son el inglés y el sueco. La introducción, las instrucciones y el sumario de cada grupo figuran además en las lenguas alemana, francesa y castellana.

8. Abreviaciones

En el catálogo se usan ciertas abreviaciones. Provisionalmente se citan las siguientes:

X = Quantity as required (Cantidad según necesidad)
LHD = Left Hand Drive (Volante a la izquierda)
RHD = Right Hand Drive (Volante a la derecha)
Ch. -xx.xxx.xxx = Hasta el chasis número
Ch. xx.xxx.xxx- = Desde el chasis número
Engine -xxxxxx = Hasta el motor número
Engine xxxxxx- = Desde el motor número
SI = Service Information



1967	420001 - 458,526	
1968	470001 - 507018	
1969	96.520.001 - 552.859	
1970	96.560.001 - 592.844	
1970	60600001 - 60601540	1)
1971	96.600.001 - 627.413	
1971	61600001 - 61602639	1)
1972	96722000001 - 96722021567	
1972	96726000001 - 96726006009	1)
1973	96732000001 -	
1973	96736000001 -	1)

1967	42001 - 50,197	
1968	52001 - 62059	
1969	95.065.001 - 074.986	
1970	95.080.001 - 088.371	
1970	50600001 - 50600838	1)
1971	95.095.001 - 102.180	
1971	51600001 - 51601165	1)
1972	95722000001 - 95722008323	
1972	95726000001 - 95726000119	1)
1973	95732000001 -	
1973	95736000001 -	1)

Monte Carlo V4

1967	420001 - 458,526
1968	470001 - 507018

1) Valid for cars made in Finland

- | | | | |
|---|-------------------------------|----|---|
| 0 | NUMMERREGISTER | 6 | FRAMVAGN, STYRINRÄTTNING |
| 1 | SPECIALVERKTYG | | Framvagn
Styrinrättning, växelföring |
| 2 | MOTOR | 7 | FJÄDRINGSSYSTEM, HJUL |
| | Motorkropp | | Framre fjädring, hjul |
| | Smörjsystem | | Bakre fjädring |
| | Bränslesystem | | Bakaxel |
| | Avgassystem | 8 | KAROSS |
| | Kylsystem | | Karosseristomme |
| 3 | ELEKTRISKT SYSTEM | | Instrumentpanel |
| | Batteri, batterikablar | | Motorhuv, frontplåt, skärmar |
| | Generator, laddningsregulator | | Dörrar, bagagerumslucka |
| | Startmotor | | Utvändiga detaljer, glas, tätninglistor |
| | Tändsystem | | Klädsel, invändig utrustning, bättringsfärg |
| | Belysning | | Stötfångare |
| | Övrig elektrisk utrustning | 9 | INSTRUMENT, VÄRMESYSTEM, TILLBEHÖR, ETC. |
| | Ledningar och säkringar | | Vindrutespolare (mekanisk) |
| 4 | KRAFTÖVERFÖRING | | Instrument |
| | Koppling | | Värmesystem |
| | Kopplingsmanövrering | | Tillbehör |
| | Växellåda | 10 | DIVERSE |
| | Drivaxlar, yttre knut | | Speciella reservdelar varuvagn |
| 5 | BROMSAR | | |
| | Framhjulsbroms, skivbroms | | |
| | Bakhjulsbroms, trumbroms | | |
| | Fotbromssystem | | |
| | Handbromssystem | | |

0	NUMERICAL INDEX	6	FRONT WHEEL SUSPENSION, STEERING
1	SPECIAL TOOLS		Front wheel suspension Steering device, gear shift bar
2	ENGINE	7	SUSPENSION SYSTEM, WHEELS
	Engine body Lubrication Fuel system Exhaust system Cooling system		Front suspension, wheels Rear suspension Rear axle
3	ELECTRICAL SYSTEM	8	BODY
	Battery and battery cables Alternator and voltage regulator Starter Ignition system Lighting Electrical equipment, other Wiring and fuses		Main body Dash board Hood, frontplate, fenders Doors, trunk lid Exterior details, glass and sealing strips Upholstery, interior equipment and touch-up paint Bumpers
4	TRANSMISSION	9	INSTRUMENTS, HEATING SYSTEM, ACCESSORIES, ETC.
	Clutch Clutch control Gear box Drive shafts, outer universal joints		Windshield washer (mechanical) Instruments Heating system Accessories, etc.
5	BRAKES	10	MISCELLANEOUS
	Front wheel brakes, disc brake Rear wheel brakes, drum brake Footbrake system Handbrake system		Special spare parts delivery wagon

- | | | | |
|---|--|----|---|
| 0 | NUMMERNVERZEICHNIS | 6 | VORDERGESTELL, LENKUNG |
| 1 | WERKZEUGE | | Vorderwagen
Lenkung, Schaltstange |
| 2 | MOTOR | 7 | FEDERUNG, RÄDER |
| | Motorrumpf
Schmiersystem
Kraftstoffsystem
Auspuffsystem
Kühlsystem | | Vorderradfederung, Räder
Hintere Federung
Hinterachse |
| 3 | ELEKTRISCHES SYSTEM | 8 | KAROSSERIE |
| | Batterie, Batterieleitungen
Lichtmaschine, Reglerschalter
Anlasser
Zündsystem
Beleuchtung
Sonstige elektrisch Ausrüstung
Leitungen und Sicherungen | | Karosseriekörper
Armaturenbrett
Motorhaube, Frontblech, Kotflügel
Türen, Kofferraumdeckel
Auswendige Teile, Fenster, Dichtungsleisten
Innenverkleidung, Innenausstattung und
Ausbesserungsfarben
Stossstange |
| 4 | KRAFTÜBERTRAGUNG | 9 | INSTRUMENTE, HEIZUNGSSYSTEM, ZUBEHÖR ETC. |
| | Kupplung
Kupplungsmechanismus
Getriebe
Antriebsachse, äusseres Antriebsgelenk | | Waschanlage (mechanisch)
Instrumente
Heizungssystem
Zubehör, etc. |
| 5 | BREMSEN | 10 | VERSCHIEDENES |
| | Vorderradbremzen, Scheibenbremsen
Hinterradbremse, Trommelbremsen
Fussbremsystem
Handbremsystem | | Spezielle Ersatzteile für Lieferwagen |

0	INDEX NUMERIQUE	6	TRAIN AVANT, DIRECTION Train avant Direction, passage des vitesses
1	OUTILLAGE	7	SUSPENSION, ROUES Suspension AV, roues Suspension AR Essieu AR
2	MOTEUR Corps de moteur Système de graissage Système de carburant Système d'échappement Système de refroidissement	8	CARROSSERIE Corps de carrosserie Tableau d'instruments Capot, tôle frontale, ailes Portières, couvercle de coffre Eléments extérieurs, glaces, joints Garnitures, équipement intérieur et peinture de retouchage Pare-chocs
3	EQUIPEMENT ELECTRIQUE Batterie, câbles de batterie Générateur, regulateur de tension Démarreur Système d'allumage Eclairage Autre équipement électrique Conduites et fusibles	9	INSTRUMENTS, SYSTEME DE CHAUFFAGE, ACCESSOIRES, ETC. Lave-glace (mécanique) Instruments Système de chauffage Accessoires
4	TRANSMISSION Embrayage Commande d'embrayage Boîte de vitesses Arbres d'entraînement, joints cardants extérieurs	10	DIVERS Réchanges spéciaux de camionnette
5	FREINS Freins des roues AV, freins à disque Freins des roues AR, Freins à tambour Système de frein à pied Système de frein à main		

0	INDICE NUMERICO	6	TREN DELANTERO, DIRECCION
1	HERRAMIENTAS		Tren delantero Dirección, paso de velocidades
2	MOTOR	7	SUSPENSION, RUEDAS
	Cuerpo del motor Sistema de engrase Sistema de combustible Sistema de escape Sistema de refrigeración		Suspensión Del., ruedas Suspensión Tras. Eje Tras.
3	SISTEMA ELECTRICO	8	CARROCERIA
	Batería, cables de batería Generador, regulador de tensión Motor de arranque Sistema de encendido Alumbrado Otro equipo eléctrico Conductos y fusibles		Cuerpo de carrocería Tablero de instrumentos Capot, plancha frontal, guardabarros Puertas, tapa de cofre Detalles exteriores, vidrios, juntas Tapicería, equipo interior, pintura de retoque Parachoques
4	TRANSMISION	9	INSTRUMENTOS, CALEFACCION, ACCESORIOS, ETC.
	Embrague Mandos de embrague Caja de cambios Ejes de accionamiento, juntas homocinéticas exteriores		Lavaparabrisas (mecánico) Instrumentos Calefacción Accesorios
5	FRENOS	10	VARIOS
	Frenos de ruedas Del., frenos de disco Frenos de ruedas Tras., frenos de tambor Sistema de freno de pie Sistema de freno de mano		Recambios especiales para la versión comercial

PART NO.	GROUP	PART NO.	GROUP	PART NO.	GROUP	PART NO.	GROUP
7028533	8 28:3	7061559	7 1:3	7076052	7 1:3	7081557	6 5:3
7028533	8 33:5	7061567	3 15:3	7076202	7 1:3	7081680	6 5:3
7029051	5 2:3	7061641	8 35:1	7076308	7 1:3	7081698	6 5:3
7029440	5 7:3	7061849	8 21:7	7076326	6 1:3	7081706	6 5:3
7029465	5 7:3	7062102	6 5:3	7076342	6 1:4	7081730	5 6:3
7029630	4 2:4	7062201	3 10:3	7076383	7 1:3	7081748	6 5:3
7029630	5 4:3	7062219	3 10:3	7076565	6 6:3	7081813	6 5:3
7029630	5 4:5	7062268	3 10:3	7076573	6 6:3	7081912	4 5:4
7029911	5 2:3	7063076	5 1:3	7076599	6 6:4	7081938	4 5:4
7030273	5 6:3	7063753	8 22:7	7076615	6 6:4	7081953	4 5:3
7030836	2 11:3	7063886	8 15:7	7076623	6 6:3	7081961	4 3:3
7031305	5 2:3	7063886	8 17:3	7076631	6 6:3	7081979	4 6:3
7031396	7 1:3	7064215	9 1:3	7076656	6 6:3	7082266	7 3:3
7031396	7 2:3	7064579	8 15:7	7076714	6 6:3	7082308	7 3:3
7031396	7 3:3	7064579	8 17:3	7076722	6 6:3	7082381	7 3:3
7031404	7 1:3	7066665	8 33:5	7076730	6 6:3	7082449	7 3:3
7031404	7 2:3	7066988	3 15:3	7076748	6 6:3	7082456	7 3:3
7031404	7 3:3	7070626	6 1:3	7076755	6 6:3	7082506	7 2:3
7033335	4 5:3	7070642	6 1:3	7076870	6 4:3	7083413	6 4:3
7033343	5 2:3	7070667	6 1:3	7076904	6 4:3	7083710	8 37:3
7033376	4 5:6	7071061	6 1:3	7078348	4 1:3	7083736	8 37:3
7033616	4 6:3	7071079	6 1:3	7079015	6 6:3	7083751	8 37:3
7034523	5 2:3	7071087	6 1:3	7079023	6 6:3	7083991	4 5:3
7034887	5 6:3	7071145	7 1:3	7079031	6 6:3	7084197	3 10:3
7035249	3 19:4	7071541	7 2:3	7079056	6 6:3	7084346	3 15:5
7035801	8 7:3	7071566	8 5:3	7079114	6 6:3	7084346	9 2:4
7035801	8 33:5	7071574	5 7:3	7079122	6 6:3	7084346	9 2:7
7035801	10 4:3	7071939	6 1:3	7079148	6 6:4	7085038	8 23:3
7036213	2 14:5	7071947	6 1:4	7079155	6 6:4	7085475	2 16:3
7036213	8 2:3	7072416	4 5:6	7079247	2 11:3	7085541	2 2:4
7036213	8 33:5	7072739	4 5:6	7079262	6 1:3	7085632	2 2:4
7036460	4 5:4	7072770	4 5:5	7079395	6 1:4	7085632	4 4:3
7036668	4 3:3	7072879	4 3:4	7079403	6 1:4	7085707	2 14:3
7036726	2 14:5	7072895	4 3:4	7079494	7 1:3	7085707	2 14:9
7036726	2 14:11	7072937	4 5:5	7079502	6 6:3	7085715	2 14:3
7037463	9 5:3	7073133	4 5:3	7079676	7 2:3	7085715	2 14:9
7037476	9 5:3	7073422	4 6:3	7080138	4 5:4	7086077	8 1:3
7037492	9 5:3	7073471	4 5:4	7080138	4 5:5	7086077	8 2:3
7037930	8 22:7	7073869	4 5:5	7080229	4 5:4	7086085	8 1:3
7038185	8 4:4	7073935	4 5:5	7080336	4 5:5	7086085	8 2:3
7038342	8 1:3	7073943	4 5:5	7080344	4 5:5	7086358	6 3:3
7038342	8 4:4	7073976	4 5:5	7080518	4 5:6	7087992	8 15:5
7038342	8 15:5	7074131	4 5:5	7080567	4 5:6	7088065	8 18:4
7038342	8 15:9	7074214	4 6:3	7080617	4 3:4	7088073	8 10:3
7038813	8 15:7	7074271	4 5:3	7080625	4 3:5	7088073	8 18:4
7039019	2 11:3	7074305	4 5:3	7080658	4 3:5	7088693	3 1:3
7039076	6 5:3	7074313	4 5:3	7080666	4 3:5	7089246	8 4:4
7039134	6 5:3	7074321	4 5:3	7080708	4 3:5	7089568	6 4:3
7039142	6 5:3	7074339	4 5:3	7080716	4 3:4	7089782	6 1:3
7039357	9 5:3	7074347	4 5:3	7080724	4 3:4	7089865	7 2:3
7039365	9 5:3	7074396	4 3:3	7080745	4 5:5	7089873	7 2:3
7039381	1 3:4	7074412	4 5:3	7080773	4 5:5	7089964	7 3:3
7039381	9 5:3	7074420	4 6:3	7080922	4 5:4	7089972	6 1:3
7039407	9 5:3	7074552	4 4:3	7080930	4 3:4	7089980	6 1:3
7043144	8 3:3	7074800	4 5:5	7080948	4 3:4	7091606	3 21:3
7046139	6 6:3	7074818	4 3:3	7080955	4 3:4	7091770	3 20:3
7047319	7 2:3	7074909	4 5:3	7081011	4 3:4	7092331	2 14:9
7048473	4 7:3	7074958	4 5:3	7081029	4 3:4	7092333	2 14:3
7048473	6 6:3	7074966	4 5:3	7081037	4 3:4	7093446	7 1:3
7060106	3 1:3	7074990	4 5:6	7081045	4 3:4	7093503	5 4:3
7060312	2 16:5	7075278	8 4:3	7081052	4 3:4	7093503	5 4:5
7060551	8 16:3	7075468	8 4:3	7081060	4 3:4	7093537	8 4:4
7060593	8 16:3	7075591	8 4:3	7081102	4 5:4	7093552	8 1:3
7060619	8 16:3	7075609	8 4:3	7081169	4 3:3	7093552	8 2:3
7061136	2 14:3	7075757	8 4:3	7081204	4 3:4	7093602	8 33:5
7061136	2 14:9	7075955	8 1:3	7081318	4 3:4	7093610	8 2:3
7061326	3 1:3	7076011	7 1:3	7081334	4 3:4	7093610	8 33:5
7061326	3 8:4	7076011	7 2:3	7081359	4 5:5	7093792	7 2:3
7061559	1 5:3	7076045	7 1:3	7081383	4 5:4	7093800	7 2:3

PART NO.	GROUP	PART NO.	GROUP	PART NO.	GROUP	PART NO.	GROUP
7093818	7 2:3	7110174	8 27:4	7118763	8 2:3	7124290	4 5:4
7093826	7 1:3	7110182	8 27:4	7118789	8 1:3	7124894	2 14:5
7093834	7 2:3	7110257	8 27:3	7118839	8 8:3	7124894	2 14:11
7093859	6 1:3	7110497	8 25:7	7118896	8 6:3	7124894	2 14:13
7093974	6 1:3	7110661	8 27:3	7118904	8 6:3	7125115	4 6:3
7095052	7 3:3	7110687	8 27:3	7118946	8 5:3	7125149	4 6:3
7095060	7 3:3	7110703	8 27:4	7118953	8 5:3	7125156	4 6:3
7095078	7 3:3	7110851	8 21:7	7118961	8 5:3	7125776	2 14:3
7096387	3 7:4	7110851	8 21:9	7119290	8 5:3	7125894	2 14:7
7096837	3 7:3	7110854	8 12:8	7119423	8 6:3	7126030	9 1:3
7096837	3 10:3	7111016	8 25:3	7119506	8 3:3	7126139	9 1:3
7096944	3 12:4	7111024	8 25:3	7119548	8 14:3	7126337	9 1:3
7096944	3 13:3	7111156	8 27:4	7119597	8 5:4	7127343	8 9:7
7098940	9 1:3	7111164	8 27:4	7119654	8 1:3	7127376	8 9:3
7098957	9 1:3	7111339	8 23:3	7119696	8 6:3	7127376	8 9:7
7098973	9 1:3	7111347	8 23:3	7119704	8 6:3	7127434	8 9:3
7099005	9 1:3	7111917	8 25:7	7119845	3 12:4	7127434	8 9:8
7099112	6 1:3	7112006	8 8:3	7119845	8 13:3	7127681	8 27:3
7099120	6 1:3	7112111	8 32:4	7119845	8 14:3	7127699	8 27:3
7099153	6 1:3	7112147	8 15:9	7119845	8 15:9	7127707	8 27:3
7099237	6 1:3	7112170	8 35:1	7119928	8 1:3	7127830	8 33:5
7099310	4 7:3	7112220	8 27:4	7119936	8 1:3	7128978	3 2:8
7099419	6 6:3	7113434	8 22:7	7119969	8 5:3	7129109	3 6:3
7099518	8 33:5	7113442	8 22:7	7119977	8 5:3	7129109	3 6:7
7099526	8 33:5	7114077	8 15:5	7119985	8 5:3	7129174	3 16:3
7099575	8 11:3	7114655	8 15:9	7120017	8 5:3	7129380	3 12:4
7102817	8 22:3	7114663	8 15:9	7120116	8 3:3	7129927	3 10:3
7104268	4 5:3	7114952	8 15:5	7120124	8 5:3	7129968	3 8:4
7104474	4 5:3	7114960	8 15:5	7120173	8 16:3	7150069	8 15:5
7104482	4 5:3	7114978	8 33:5	7120181	8 16:3	7150147	8 15:7
7104698	4 4:3	7115058	8 33:3	7120256	8 1:3	7150154	8 15:5
7104730	4 4:3	7116452	8 1:3	7120298	8 16:3	7150162	8 15:5
7104748	3 15:4	7116452	8 2:3	7120306	8 16:3	7150584	8 9:3
7104748	4 4:3	7116452	8 6:3	7120637	8 5:4	7150584	8 9:7
7104854	4 5:3	7116619	6 1:3	7120645	8 5:4	7150667	8 22:5
7105042	7 3:3	7116874	8 8:3	7120678	8 33:5	7150733	8 33:3
7105174	7 3:3	7116882	8 8:3	7120694	8 33:5	7150915	8 33:3
7105760	7 3:3	7117054	8 15:3	7120728	8 15:7	7151079	8 33:3
7105976	5 2:3	7117294	8 15:3	7120736	8 8:3	7151178	8 28:3
7106644	8 15:5	7117302	8 15:3	7120751	8 16:3	7151236	8 28:3
7106651	8 15:5	7117328	8 15:5	7120793	9 5:3	7151285	8 33:5
7106669	8 15:5	7117336	8 15:5	7120918	5 7:3	7151525	8 22:3
7106685	8 18:4	7117377	8 15:3	7120942	5 7:3	7151541	8 22:3
7107170	3 16:3	7117385	8 15:3	7120959	5 7:3	7151624	8 22:7
7107196	3 12:4	7117567	8 15:3	7120967	5 7:3	7151723	8 33:5
7107220	3 12:4	7117575	8 15:3	7120975	5 7:3	7151731	8 33:5
7107233	3 13:3	7117591	8 15:3	7120991	5 7:3	7151855	8 9:7
7107238	3 12:4	7117773	6 6:3	7121007	5 7:3	7151871	8 9:7
7108103	3 12:3	7117815	6 6:3	7121106	9 5:3	7151889	8 9:3
7108251	3 14:3	7117849	6 6:3	7121205	6 6:4	7151889	8 9:7
7108491	3 14:3	7117880	3 18:3	7121213	6 6:4	7151905	5 4:3
7108491	3 17:7	7117898	6 6:3	7121239	3 17:7	7151905	8 9:3
7108491	9 7:5	7117963	6 6:3	7121262	8 16:3	7151905	8 9:8
7108715	3 6:3	7117971	6 6:3	7121551	8 21:5	7151905	8 9:13
7108723	3 6:3	7117989	6 6:3	7121569	8 21:5	7151905	8 12:3
7108723	3 6:7	7118268	8 6:3	7121577	8 5:3	7151905	8 12:8
7109010	7 1:3	7118359	8 6:3	7121585	8 1:3	7151921	8 9:7
7109028	7 1:3	7118391	8 5:4	7121585	8 2:3	7151921	8 9:13
7109036	7 1:3	7118417	8 5:3	7121619	8 21:5	7151939	8 15:3
7109044	7 1:3	7118433	8 15:3	7121700	8 5:3	7151947	8 9:3
7109069	9 5:3	7118441	8 15:3	7121734	8 21:3	7151947	8 9:7
7109424	6 6:3	7118532	8 15:3	7121916	10 4:3	7151947	8 9:13
7109499	7 3:3	7118540	8 15:3	7122054	8 9:13	7151962	8 15:9
7109499	10 2:1	7118672	8 1:3	7122096	8 27:3	7152036	8 15:7
7110018	8 35:1	7118730	8 1:3	7122575	8 22:5	7152044	8 15:7
7110091	8 22:5	7118730	8 2:3	7123162	8 23:3	7152051	8 15:7
7110109	8 22:5	7118748	8 1:3	7123169	8 27:3	7152069	8 15:7
7110158	8 27:4	7118748	8 2:3	7123193	8 27:4	7152093	8 32:3
7110166	8 27:4	7118763	8 1:3	7123201	8 27:4	7152119	8 22:7

PART NO.	GROUP	PART NO.	GROUP	PART NO.	GROUP	PART NO.	GROUP
7152127	8 22:7	7155526	3 10:3	7160658	8 33:3	7167018	4 7:3
7152176	8 15:9	7155534	3 10:3	7160765	8 9:14	7167042	4 6:3
7152234	8 15:5	7155625	3 18:3	7160849	8 17:3	7167067	4 6:3
7152291	8 23:3	7155633	3 18:3	7160856	8 31:3	7167075	4 6:3
7152309	8 23:3	7155658	3 18:3	7160864	8 33:5	7167075	8 9:14
7152333	8 23:3	7155690	3 12:4	7160978	8 33:5	7167091	4 7:3
7152341	8 23:3	7155690	3 13:3	7160971	8 22:5	7167117	4 7:3
7152358	8 23:3	7155765	3 9:3	7161060	8 9:3	7167158	4 5:4
7152366	8 23:3	7155856	8 9:3	7161060	8 9:8	7167166	4 5:5
7152457	8 9:3	7155922	3 12:4	7161060	8 9:13	7167174	4 5:4
7152457	8 9:7	7155930	3 12:4	7161075	8 9:14	7167224	4 5:4
7152465	8 9:3	7156185	3 3:4	7161078	8 9:3	7167232	4 5:5
7152465	8 9:7	7156300	3 15:4	7161078	8 9:8	7167240	4 3:3
7152630	8 33:5	7156342	3 12:4	7161094	8 20:3	7167265	4 3:4
7152796	8 17:3	7156409	3 17:7	7161110	8 18:3	7167281	4 3:4
7152812	8 22:5	7156417	3 17:7	7161128	8 18:3	7167299	4 3:4
7152820	8 22:5	7156425	3 17:5	7161164	8 18:3	7167349	3 15:4
7152994	8 22:7	7156450	3 15:3	7161151	8 18:3	7167356	4 5:6
7153016	8 22:7	7156474	3 15:3	7161169	8 18:3	7167364	4 5:6
7153026	8 22:7	7156615	3 12:4	7161250	8 20:3	7167372	4 5:6
7153034	8 22:7	7156631	3 10:3	7161581	8 32:3	7167414	4 5:4
7153315	8 23:3	7156730	3 9:3	7161839	8 15:7	7167448	4 3:4
7153323	8 23:3	7156805	3 11:3	7161953	8 15:7	7167455	4 3:4
7153612	8 15:7	7156920	3 12:3	7161961	8 15:7	7167463	4 6:3
7153695	8 15:7	7156946	3 12:3	7161995	8 24:3	7167497	4 5:4
7153695	8 28:4	7156953	3 12:3	7162118	6 3:3	7167521	4 5:4
7154099	8 9:4	7156961	6 3:3	7162134	6 3:3	7167539	4 5:4
7154099	8 9:8	7157035	3 16:3	7162233	5 2:3	7167547	4 3:3
7154099	8 33:5	7157043	3 12:3	7162271	5 2:3	7167570	4 5:6
7154099	9 2:3	7157068	3 12:4	7162308	8 2:3	7167596	4 5:4
7154099	9 2:7	7157076	3 17:7	7162368	8 17:3	7168032	6 1:3
7154099	9 2:9	7157175	3 9:3	7162316	8 5:3	7168040	6 1:3
7154107	9 2:4	7157225	3 6:3	7162456	8 6:3	7168123	6 1:3
7154164	3 15:3	7157233	3 16:3	7162456	8 7:3	7168339	8 13:3
7154311	3 8:4	7157241	3 10:3	7162464	8 6:3	7168339	8 14:3
7154545	9 3:5	7157258	3 10:3	7162464	8 7:3	7168412	8 21:5
7154552	3 9:3	7157266	3 10:3	7162686	6 4:3	7168446	8 16:3
7154560	3 9:3	7157308	3 8:4	7162910	6 6:4	7168461	8 16:3
7154578	3 9:3	7157308	3 10:3	7162928	6 6:4	7168479	8 16:3
7154586	3 9:3	7157548	3 16:3	7163066	8 1:3	7168610	6 3:3
7154594	3 9:3	7157647	3 10:3	7163066	8 4:4	7168750	6 5:3
7154610	3 9:3	7157654	3 10:3	7163066	8 5:3	7168966	5 2:3
7154651	3 9:3	7157670	3 9:3	7163066	8 14:3	7171036	8 14:3
7154719	3 7:3	7157704	3 9:3	7163066	8 20:4	7171041	8 14:3
7154719	3 8:4	7157738	3 12:3	7163074	8 4:4	7171054	8 15:3
7154719	3 10:3	7157746	3 12:3	7163074	9 3:3	7171457	8 31:3
7154727	3 7:3	7157829	3 12:3	7163074	9 7:5	7171465	8 31:3
7154727	3 8:4	7157837	3 12:3	7163108	8 21:3	7171549	8 21:7
7154743	3 8:4	7157852	3 12:3	7163603	6 1:3	7171630	8 9:8
7154891	9 2:4	7157878	3 12:3	7163637	7 2:3	7171846	3 15:5
7154891	9 2:7	7158231	9 3:5	7163801	6 4:3	7171846	9 2:4
7154941	3 17:5	7158272	9 3:5	7164155	2 14:3	7171846	9 2:7
7155021	3 19:3	7158314	9 1:3	7164163	2 14:3	7171879	3 15:5
7155070	3 19:3	7158546	9 3:5	7164163	2 14:9	7171903	9 2:7
7155088	3 19:3	7158835	8 9:7	7164171	2 14:3	7172059	8 25:5
7155096	3 19:3	7158835	8 9:13	7164171	2 14:9	7172281	8 25:7
7155104	3 17:5	7158983	9 3:5	7164189	2 14:3	7173180	3 15:4
7155104	3 19:3	7159213	9 1:3	7164189	2 14:9	7173354	9 2:7
7155112	3 19:3	7159858	9 3:5	7164197	2 14:3	7173487	3 15:5
7155120	3 19:3	7159866	9 3:5	7164395	2 14:5	7173537	8 25:7
7155146	3 18:3	7159874	9 3:5	7164429	2 17:3	7173545	8 25:7
7155179	3 18:3	7159890	9 3:5	7164429	2 17:7	7175037	5 2:3
7155203	3 18:3	7159924	9 3:5	7165321	2 14:3	7175078	5 2:3
7155211	3 18:3	7159957	8 9:8	7165327	2 14:9	7175094	5 2:3
7155229	3 18:3	7159957	8 9:13	7166036	3 23:3	7175243	5 3:3
7155237	3 18:3	7159965	8 9:8	7166044	8 23:3	7175300	5 5:3
7155385	3 12:4	7159965	8 9:13	7166564	8 22:5	7175318	5 5:3
7155492	3 17:5	7160427	9 3:5	7166937	8 15:5	7175326	5 5:3
7155500	3 17:7	7160625	8 33:3	7166978	8 23:3	7175680	5 4:3

PART NO.	GROUP	PART NO.	GROUP	PART NO.	GROUP	PART NO.	GROUP
7175706	6 3:3	7184690	6 5:3	7192271	6 5:3	7196686	6 3:3
7175763	5 2:3	7184708	6 5:3	7192651	6 3:3	7196710	3 18:3
7175888	6 5:3	7184963	8 16:3	7192669	6 3:3	7196736	9 2:3
7175896	8 27:4	7184971	8 16:3	7192693	5 2:3	7196744	9 2:3
7175904	4 2:4	7184989	8 16:3	7192701	5 2:3	7196751	3 9:3
7175904	8 11:3	7184997	8 16:3	7192719	5 2:3	7196751	8 9:3
7175946	6 2:3	7185093	8 18:4	7192727	5 2:3	7196751	8 9:8
7176027	5 4:3	7185101	8 18:4	7192735	5 2:3	7196751	8 9:14
7176027	5 4:5	7185119	8 18:3	7192750	6 2:3	7196785	8 9:13
7176142	6 3:3	7185127	8 18:3	7192834	6 2:3	7197411	8 9:3
7176191	6 4:3	7185143	8 33:3	7193113	5 6:3	7197411	8 9:7
7176274	6 5:3	7185150	8 33:3	7193188	4 2:3	7197411	8 33:3
7176308	6 5:3	7185184	8 31:3	7193188	5 6:3	7197460	8 19:3
7176316	6 5:3	7185465	8 22:3	7193220	5 7:3	7198005	8 15:9
7176324	6 5:3	7185614	8 18:3	7193253	6 3:3	7198062	7 3:3
7176340	6 5:3	7185622	8 18:3	7193303	5 7:3	7198195	6 3:4
7176407	6 3:3	7185655	8 33:5	7193527	6 3:4	7198237	6 4:3
7176423	4 4:3	7185853	8 22:3	7193535	6 3:4	7198260	5 3:3
7177041	8 16:3	7185861	8 22:5	7193543	6 3:3	7198278	5 3:3
7177066	2 11:3	7186091	8 22:3	7193568	5 7:3	7198286	5 3:3
7177603	2 11:3	7186216	8 24:3	7193576	6 3:4	7198294	5 3:3
7178603	4 3:3	7186224	8 24:4	7193584	6 3:4	7198302	5 3:3
7180607	5 7:3	7186232	8 24:4	7193592	6 3:3	7198302	5 3:5
7180623	7 3:3	7186240	8 24:4	7193600	6 3:3	7198310	5 3:3
7180664	6 5:3	7186257	8 24:4	7193766	5 4:3	7198310	5 3:5
7180722	5 5:3	7186265	8 24:4	7193766	5 4:5	7198328	5 3:3
7180979	8 23:3	7186273	8 24:4	7193790	6 3:3	7198328	5 3:5
7181076	5 1:3	7186307	8 24:3	7194020	4 3:3	7198336	5 3:3
7181084	5 1:3	7186315	8 24:3	7194095	4 5:3	7198336	5 3:5
7181092	5 1:3	7186323	8 24:3	7194129	4 5:3	7198344	5 3:3
7181548	8 9:13	7186331	8 24:3	7194137	4 4:3	7198344	5 3:5
7181589	8 9:13	7186349	8 24:3	7194178	4 5:5	7198351	5 3:3
7181621	8 9:13	7186422	8 24:3	7194186	4 5:5	7198351	5 3:5
7181688	8 9:13	7186513	8 9:7	7194202	4 5:4	7198369	5 3:3
7181696	8 9:13	7186554	8 9:7	7194210	4 3:5	7198377	5 3:3
7181704	8 9:3	7186562	8 9:7	7194228	4 5:3	7198385	5 3:3
7181733	8 9:3	7186570	8 9:7	7194269	4 5:6	7198385	5 3:5
7181753	8 9:8	7186570	8 33:3	7194277	4 5:3	7198401	5 3:3
7181753	8 9:13	7186588	8 9:7	7194285	4 5:3	7198401	5 3:5
7181969	8 9:7	7186588	8 33:3	7194293	4 5:3	7198419	5 3:3
7181969	8 9:13	7186620	8 9:3	7194319	0 9:2	7198435	5 3:3
7181977	8 9:7	7186620	8 9:7	7194319	4 5:3	7198435	5 3:5
7181977	8 9:13	7186620	8 33:5	7194335	4 5:5	7198443	5 3:3
7182074	8 29:15	7186638	8 9:4	7194351	4 6:3	7198443	5 3:5
7182074	8 30:27	7186638	8 9:8	7194524	4 5:3	7198450	5 3:3
7182090	8 13:3	7186661	8 9:7	7194533	4 3:5	7198476	5 3:3
7182116	8 14:3	7186729	8 9:13	7194574	4 3:3	7198484	5 3:3
7182777	8 31:3	7186836	8 33:3	7194608	4 3:3	7198898	6 3:4
7182785	8 31:3	7186844	8 33:3	7194616	4 5:4	7199052	5 3:3
7182959	8 27:3	7186885	8 21:5	7194616	4 5:5	7199052	5 3:5
7182967	8 27:3	7186950	8 33:5	7194640	4 5:6	7199060	5 3:3
7183452	8 2:3	7186992	8 15:7	7194657	4 5:4	7199227	5 7:3
7183785	5 2:3	7186992	8 15:9	7196041	9 2:3	7199342	5 3:3
7183791	5 2:3	7187908	8 21:5	7196061	9 2:7	7199342	5 3:5
7183809	5 2:3	7188188	2 17:3	7196066	9 2:3	7199516	6 2:3
7183817	7 2:3	7188188	2 17:7	7196074	9 2:3	7199623	6 5:3
7183965	2 11:3	7188188	9 3:3	7196454	9 2:3	7199631	6 5:3
7183973	2 11:3	7189053	2 16:3	7196454	9 2:4	7199649	5 2:3
7184153	5 1:4	7189061	2 16:3	7196454	9 2:7	7199664	6 1:3
7184294	3 11:3	7189079	2 16:3	7196546	3 17:4	7199730	5 2:3
7184302	3 11:3	7189657	3 4:3	7196546	3 17:5	7200512	7 2:3
7184336	3 11:3	7190259	8 9:3	7196561	3 12:4	7200595	7 2:3
7184344	3 11:3	7190523	8 9:3	7196579	3 12:4	7201031	8 5:4
7184351	3 11:3	7190523	8 9:8	7196611	6 3:3	7201049	8 5:4
7184369	3 11:3	7190614	8 22:3	7196629	3 15:4	7201056	8 5:3
7184443	6 1:5	7190622	8 22:3	7196637	3 15:4	7201460	8 17:3
7184641	9 5:3	7191661	8 9:3	7196645	3 15:4	7202104	5 2:3
7184674	6 4:3	7191919	8 15:5	7196652	3 15:4	7202179	7 3:3
7184682	6 4:3	7192016	8 18:4	7196660	3 15:4	7202799	2 14:9

PART NO.	GROUP	PART NO.	GROUP	PART NO.	GROUP	PART NO.	GROUP
7202906	5 2:3	7229487	10 4:3	7236060	8 23:3	7244312	10 4:3
7202930	8 5:3	7229578	10 4:3	7236078	8 23:3	7244577	8 32:3
7203292	8 17:3	7229750	8 21:4	7236086	8 14:3	7244577	10 4:3
7203318	8 17:3	7230337	10 4:3	7236219	8 17:3	7244593	8 32:3
7203326	8 17:3	7231335	3 8:4	7236227	8 17:3	7244601	8 5:3
7203540	5 2:3	7231749	8 7:3	7236243	8 21:5	7244767	10 3:1
7204407	8 17:3	7232002	8 23:3	7236250	8 21:5	7244775	10 3:1
7205438	8 32:4	7232010	8 23:3	7236292	8 21:5	7245731	5 4:3
7206493	8 14:3	7232028	8 23:3	7236300	8 21:5	7245764	8 21:7
7206782	8 37:3	7232267	2 14:5	7236409	8 17:3	7245798	8 21:7
7206816	8 37:3	7232267	2 14:11	7236458	8 17:3	7245806	8 21:7
7206824	8 37:3	7232309	10 4:3	7236495	8 22:3	7245814	8 32:4
7207459	2 14:11	7232341	10 2:1	7237001	8 22:7	7245822	8 32:4
7208069	8 2:3	7232390	10 4:3	7237019	8 23:3	7245863	8 32:3
7208242	8 32:3	7232408	10 4:3	7237449	8 22:3	7245889	2 14:9
7208267	8 32:3	7232416	10 4:3	7237936	8 22:9	7245970	8 17:3
7208275	8 32:3	7232887	8 7:3	7237944	8 22:9	7246077	3 8:4
7208309	8 32:3	7232895	8 7:3	7237951	8 22:7	7246164	8 32:4
7208317	8 32:3	7232937	10 3:1	7237969	8 22:7	7246192	8 32:3
7208317	8 32:4	7232945	10 3:1	7239023	8 14:3	7246358	8 3:3
7208333	8 32:3	7232960	10 4:3	7239494	8 32:4	7246390	8 21:5
7208473	8 32:3	7233000	10 4:3	7239502	8 32:4	7246457	9 2:3
7208531	8 32:3	7233026	10 4:3	7239551	8 32:4	7246465	2 14:11
7208549	8 32:3	7233612	8 14:3	7239593	8 32:4	7246481	9 2:3
7208788	8 14:3	7233695	8 7:3	7241441	8 24:3	7246523	9 2:3
7209034	7 3:3	7233703	8 7:3	7242019	8 32:3	7246531	9 2:3
7209083	7 2:3	7233737	8 23:3	7242027	8 32:3	7246622	3 10:3
7209398	3 9:3	7233760	8 7:3	7242035	8 32:3	7246622	9 2:3
7209448	8 37:3	7233778	8 7:3	7242100	8 32:3	7246630	3 6:7
7209588	3 8:3	7233786	8 7:3	7242126	8 32:4	7246630	9 2:3
7209620	3 8:4	7233794	8 7:3	7242159	8 32:4	7246638	3 6:3
7209638	3 8:3	7233869	8 17:3	7242498	8 12:8	7246685	5 4:3
7209646	3 8:3	7233877	8 5:3	7242498	8 17:3	7246685	5 4:5
7209653	3 8:4	7233885	8 5:3	7242514	10 3:1	7249501	8 19:3
7209661	3 8:4	7234149	5 4:3	7242522	10 3:1	7249584	7 3:3
7209729	3 9:3	7234149	5 4:5	7242530	10 3:1	7249618	5 4:3
7209737	3 9:3	7234214	8 5:3	7242548	10 3:1	7249618	5 4:5
7209745	8 37:3	7234248	8 2:3	7242639	10 3:1	7249626	5 4:3
7209752	8 37:3	7234347	8 5:3	7242647	10 3:1	7249626	5 4:5
7209760	8 37:3	7234354	8 5:3	7242654	10 3:1	7249691	2 14:11
7209786	8 37:3	7234362	8 5:3	7242662	10 3:1	7250228	8 7:3
7210586	8 22:5	7234370	8 5:3	7242670	10 3:1	7250335	5 4:3
7210685	8 17:3	7234461	8 7:3	7242746	10 3:1	7250368	5 4:3
7210693	8 17:3	7234479	8 7:3	7242753	10 3:1	7250392	5 4:3
7210727	8 17:3	7234487	8 7:3	7242761	10 3:1	7250491	7 2:3
7210691	2 14:11	7234495	8 7:3	7242910	10 4:3	7250509	10 2:1
7211337	8 25:7	7234503	8 7:3	7242936	10 4:3	7250731	3 17:3
7211592	8 32:3	7234511	8 7:3	7242944	10 4:3	7250806	7 3:3
7211600	8 17:3	7234545	8 7:3	7242969	10 4:3	7250848	2 14:11
7211717	8 17:3	7234552	8 7:3	7242977	10 4:3	7250871	2 14:9
7211725	8 17:3	7234586	8 2:3	7243041	10 4:3	7250988	8 7:3
7211774	8 22:7	7234602	8 2:3	7243058	7 2:3	7251473	7 2:3
7211824	7 2:3	7234636	8 2:3	7243116	10 3:1	7251481	7 2:3
7211840	7 2:3	7234644	8 21:5	7243124	10 3:1	7251531	3 8:3
7211857	7 2:3	7234677	8 37:3	7243207	7 2:3	7251556	3 8:3
7212095	2 14:11	7234685	8 37:3	7243355	8 32:3	7251564	3 8:3
7212103	8 32:4	7234867	8 9:8	7243363	8 32:3	7251614	8 32:3
7212913	8 22:5	7234867	8 21:7	7243462	8 21:5	7251663	3 7:3
7213507	8 32:4	7235054	8 32:4	7243470	8 21:5	7251697	8 21:5
7216922	8 3:3	7235161	8 32:3	7243488	8 21:5	7252281	8 30:3
7227093	3 9:3	7235443	8 7:3	7243496	8 21:5	7252299	8 30:3
7227499	8 3:3	7235450	8 7:3	7243512	8 18:4	7252489	8 30:3
7227507	8 3:3	7235583	8 2:3	7243678	8 17:3	7252539	8 30:3
7227515	8 25:7	7235948	8 17:3	7243686	8 17:3	7252539	8 30:5
7227523	8 25:7	7235955	8 17:3	7243694	8 17:3	7252539	8 30:9
7227531	8 25:7	7235971	8 17:3	7243702	8 17:3	7252539	8 30:13
7229305	8 7:3	7235989	8 17:3	7244171	8 17:3	7252539	8 30:15
7229313	8 7:3	7236029	8 2:3	7244189	8 17:3	7252711	8 30:3
7229453	10 4:3	7236052	8 23:3	7244304	10 4:3	7252729	8 30:3

PART NO.	GROUP	PART NO.	GROUP	PART NO.	GROUP	PART NO.	GROUP
7253131	8 29:13	7257355	8 30:5	7259203	3 8:3	7266752	8 30:21
7253131	8 30:25	7257363	8 30:3	7259211	3 8:3	7266760	8 30:21
7253164	8 29:15	7257363	8 30:5	7259402	8 37:3	7266778	8 30:21
7253271	8 30:3	7257371	8 30:3	7259500	8 37:3	7266786	8 30:21
7253289	8 30:3	7257371	8 30:5	7259575	3 8:4	7266794	8 30:7
7253362	3 9:3	7257389	8 30:3	7259609	3 8:4	7266802	8 30:7
7253370	3 9:3	7257389	8 30:5	7259724	8 12:8	7266935	8 33:5
7253594	8 22:9	7257397	8 30:3	7259831	8 30:17	7267164	8 19:3
7253602	8 22:9	7257397	8 30:5	7259849	8 30:17	7267263	8 30:9
7253628	8 22:5	7257405	8 30:3	7259864	8 30:17	7267271	8 30:9
7253636	8 22:5	7257405	8 30:5	7259872	8 30:17	7267289	8 30:9
7253644	8 22:5	7257413	8 30:3	7259880	8 30:17	7267297	8 30:9
7254626	8 30:3	7257413	8 30:5	7259898	8 30:17	7267305	8 30:9
7254675	8 30:3	7257421	8 30:3	7259930	8 30:17	7267313	8 30:7
7255094	10 2:1	7257421	8 30:5	7259948	8 30:17	7267321	8 30:7
7255102	10 2:1	7257439	8 30:3	7259963	8 30:19	7267339	8 30:7
7255110	10 2:1	7257439	8 30:5	7259997	8 30:19	7267347	8 30:7
7255201	10 4:3	7257439	8 30:9	7265010	8 30:19	7267354	8 30:9
7255227	10 4:3	7257439	8 30:13	7265028	8 30:19	7267362	8 30:9
7255276	10 4:4	7257439	8 30:15	7265036	8 30:17	7267370	8 30:9
7255284	10 4:4	7258429	8 30:17	7265044	8 30:17	7267388	8 30:9
7255359	8 8:3	7258437	8 30:17	7265051	8 30:17	7267396	8 30:7
7255367	8 8:3	7258445	8 30:17	7265069	8 30:17	7267404	8 30:7
7255771	8 20:3	7258460	8 30:17	7265390	8 30:5	7267412	8 30:7
7255847	8 32:4	7258478	8 30:17	7265408	8 30:5	7267420	8 30:7
7255870	8 32:4	7258486	8 30:17	7265416	8 30:5	7267438	8 30:9
7255888	8 32:4	7258494	8 30:17	7265424	8 30:5	7267446	8 30:9
7255896	8 32:4	7258510	8 30:17	7265432	8 30:5	7267453	8 30:9
7255900	8 2:3	7258528	8 30:17	7265440	8 30:5	7267461	8 30:9
7255987	9 4:3	7258528	8 30:19	7265457	8 30:5	7267479	8 30:9
7256035	8 3:3	7258536	8 30:17	7265499	8 14:3	7267487	8 30:9
7256076	8 3:3	7258536	8 30:19	7265515	8 30:5	7267495	8 30:9
7256084	8 3:3	7258544	8 30:17	7265523	8 30:5	7267511	8 30:7
7256191	8 17:3	7258544	8 30:19	7265531	8 30:5	7267529	8 30:7
7256209	8 14:3	7258569	8 30:17	7265549	8 30:5	7267537	8 30:7
7256225	8 7:3	7258569	8 30:19	7265713	8 30:19	7267545	8 30:7
7256233	8 7:3	7258577	8 30:17	7265721	8 30:19	7267552	8 30:9
7256324	8 2:3	7258585	8 30:17	7265739	8 30:19	7267560	8 30:9
7256506	8 20:3	7258593	8 30:17	7265747	8 30:19	7267578	8 30:9
7256621	8 32:4	7258601	8 30:17	7265903	8 22:3	7267586	8 30:9
7256712	8 32:4	7258619	8 30:17	7265929	8 22:5	7267594	8 30:7
7256720	8 32:4	7258627	8 30:17	7266018	3 8:3	7267602	8 30:7
7256738	8 32:4	7258635	8 30:17	7266034	3 8:3	7267610	8 30:7
7256795	8 25:7	7258643	8 30:17	7266158	3 17:3	7267628	8 30:7
7256829	5 4:5	7258668	8 29:5	7266274	9 4:7	7267636	8 30:9
7256852	5 4:5	7258668	8 30:17	7266273	8 22:5	7267644	8 30:9
7256894	7 2:3	7258676	8 29:5	7266281	8 22:5	7267651	8 30:9
7256951	9 4:3	7258676	8 30:17	7266315	8 5:3	7267669	8 30:9
7256977	9 4:7	7258684	8 29:5	7266331	8 9:8	7267677	8 20:3
7256993	9 4:7	7258684	8 30:17	7266331	8 9:14	7267750	9 4:7
7257058	3 10:3	7258692	8 29:5	7266448	8 19:3	7267818	9 4:7
7257066	3 10:3	7258692	8 30:17	7266539	8 30:5	7267883	5 4:3
7257082	3 10:3	7258734	3 10:3	7266547	8 30:5	7267883	5 4:5
7257090	3 10:3	7258775	8 30:19	7266562	8 30:19	7267891	5 4:3
7257108	3 10:3	7258791	8 30:19	7266570	8 30:19	7267891	5 4:5
7257116	3 10:3	7258817	8 30:19	7266578	8 30:19	7267966	8 22:3
7257157	9 4:7	7258825	8 30:19	7266596	8 30:19	7268428	8 32:3
7257199	3 10:3	7258833	8 30:19	7266612	8 30:7	7268667	8 32:5
7257207	8 32:4	7258841	8 30:19	7266620	8 30:7	7268675	8 32:5
7257215	8 32:4	7259062	3 17:3	7266638	8 30:19	7268717	8 32:5
7257223	8 32:5	7259070	3 17:3	7266646	8 30:19	7268725	8 32:5
7257249	8 32:3	7259096	3 8:3	7266661	8 30:19	7268881	8 32:3
7257293	8 30:3	7259120	3 8:3	7266679	8 30:19	7268899	8 32:3
7257306	8 30:3	7259146	3 8:3	7266687	8 30:21	7268915	8 32:3
7257330	8 30:3	7259153	3 8:4	7266695	8 30:21	7268949	8 26:3
7257330	8 30:5	7259161	3 8:4	7266711	8 30:21	7268956	8 26:3
7257343	8 30:3	7259179	3 8:4	7266729	8 30:21	7268964	8 26:3
7257348	8 30:5	7259187	3 8:4	7266737	8 30:7	7269210	9 4:7
7257355	8 30:3	7259195	3 8:3	7266745	8 30:7	7269293	8 30:19

PART NO.	GROUP	PART NO.	GROUP	PART NO.	GROUP	PART NO.	GROUP
7269301	8 30:19	7270697	8 30:11	7300346	8 6:3	7304645	8 36:3
7269319	8 30:19	7270705	8 30:11	7300353	8 4:3	7304652	8 36:3
7269327	8 30:19	7270713	8 30:13	7300361	8 4:3	7304660	8 36:3
7269335	8 30:21	7270721	8 30:13	7300437	8 13:3	7304702	8 37:3
7269343	8 30:21	7270739	8 30:13	7300445	8 13:3	7305014	9 1:3
7269350	8 30:21	7270747	8 30:13	7300528	8 4:4	7305063	9 3:3
7269368	8 30:21	7270754	8 30:13	7300536	8 4:4	7305139	9 3:3
7269376	8 30:21	7270762	8 30:13	7300627	8 4:3	7305147	9 3:3
7269384	8 30:21	7270770	8 30:23	7300676	8 3:3	7305204	9 3:3
7269392	8 30:21	7270788	8 30:23	7301088	4 2:3	7305337	9 3:3
7269400	8 30:21	7270796	8 30:23	7301104	4 2:3	7305352	9 3:3
7269418	8 30:21	7270804	8 30:23	7301104	5 6:3	7305360	9 3:3
7269426	8 30:21	7271190	8 22:5	7301112	5 6:3	7305378	9 3:3
7269434	8 30:21	7271208	8 22:5	7301120	5 6:3	7305386	9 3:3
7269442	8 30:21	7271216	8 23:3	7301138	4 2:3	7305394	9 3:3
7269459	8 30:21	7271224	8 22:5	7301211	4 2:4	7305402	9 3:3
7269467	8 30:21	7271232	8 22:5	7301377	8 11:3	7305410	9 3:3
7269475	8 30:21	7271255	8 19:3	7301773	8 4:3	7305428	9 3:5
7269483	8 30:21	7271513	8 2:3	7301781	8 4:3	7305436	9 3:5
7269624	8 10:4	7271562	8 17:3	7301856	8 12:3	7305444	9 3:5
7269681	8 20:3	7271570	8 30:23	7301856	8 12:8	7305576	9 3:5
7270168	8 30:21	7271596	8 30:23	7302029	8 4:3	7305642	9 3:4
7270176	8 30:21	7271612	8 30:13	7302250	8 12:3	7305832	9 3:5
7270186	8 30:21	7271620	8 30:13	7302268	8 12:3	7305840	9 3:3
7270192	8 30:21	7271638	8 30:13	7302359	8 11:3	7305873	9 3:4
7270218	8 30:11	7271646	8 30:13	7302607	8 11:3	7305931	9 5:3
7270226	8 30:11	7271661	8 30:23	7302649	8 11:3	7305956	9 1:3
7270234	8 30:11	7271679	8 30:15	7302748	8 10:3	7305964	9 1:3
7270242	8 30:11	7271687	8 30:15	7302771	8 4:3	7306046	8 25:3
7270267	8 30:13	7271695	8 30:23	7302789	8 4:3	7306103	8 25:3
7270275	8 30:11	7271711	8 30:15	7302839	8 10:3	7306145	8 25:3
7270283	8 30:11	7271729	8 30:15	7302847	8 10:3	7306186	8 25:3
7270291	8 30:13	7271737	8 30:15	7302888	8 11:3	7306202	8 25:7
7270317	8 30:11	7271745	8 30:15	7302896	8 11:3	7306210	8 25:7
7270325	8 30:11	7271752	8 30:15	7302904	8 12:3	7306350	8 25:5
7270333	8 30:13	7271760	8 30:15	7302979	8 4:3	7306434	8 24:3
7270341	8 30:13	7271778	8 30:23	7302987	8 4:3	7306442	8 24:3
7270374	8 30:23	7271786	8 30:23	7302995	8 10:3	7306459	8 24:3
7270382	8 30:23	7271794	8 30:13	7303068	3 11:3	7306467	8 24:3
7270390	8 30:23	7271802	8 30:13	7303076	3 11:3	7306475	8 24:3
7270408	8 30:23	7271810	8 30:13	7303142	3 6:3	7306483	8 24:3
7270416	8 30:23	7271828	8 30:13	7303324	3 16:3	7306491	8 24:3
7270424	8 30:23	7271836	8 30:23	7303332	3 16:3	7306509	8 24:3
7270432	8 30:23	7271844	8 30:23	7303415	3 6:3	7306517	8 24:3
7270440	8 30:23	7271851	8 30:15	7303431	3 7:3	7306574	8 24:3
7270457	8 30:11	7271869	8 30:15	7303449	3 7:3	7306582	8 24:3
7270465	8 30:11	7271877	8 30:15	7303456	3 7:3	7306590	8 24:3
7270473	8 30:11	7271885	8 30:15	7303464	3 7:3	7306608	8 24:3
7270481	8 30:11	7271893	8 30:15	7303498	3 6:3	7306798	8 15:9
7270499	8 30:11	7271901	8 30:15	7303506	3 6:3	7306806	8 15:9
7270507	8 30:11	7271919	8 30:15	7303621	8 12:3	7306814	8 24:4
7270515	8 30:11	7271927	8 30:15	7303951	3 16:3	7306848	8 15:9
7270523	8 30:11	7271976	8 30:13	7303993	3 20:3	7306855	8 15:9
7270531	8 30:13	7271984	8 30:13	7304223	9 3:3	7307010	8 35:1
7270549	8 30:13	7271992	8 30:15	7304256	9 3:3	7307275	8 25:5
7270556	8 30:13	7272008	8 30:15	7304272	9 3:3	7307432	8 24:4
7270564	8 30:13	7272016	8 30:15	7304298	9 3:4	7307473	8 29:3
7270572	8 30:23	7272024	8 30:15	7304306	9 3:4	7307481	8 29:3
7270580	8 30:23	7272032	8 30:15	7304314	9 3:4	7307663	8 29:3
7270598	8 30:23	7272040	8 30:15	7304322	9 3:4	7307663	8 30:3
7270606	8 30:23	7272057	8 30:15	7304363	9 3:3	7307671	8 29:3
7270614	8 30:23	7272065	8 30:15	7304397	8 37:3	7307671	8 30:3
7270622	8 30:23	7272073	8 30:15	7304454	8 37:3	7307788	8 25:3
7270630	8 30:23	7272081	8 30:15	7304504	8 37:3	7307796	8 25:3
7270648	8 30:23	7280035	9 6:3	7304512	8 37:3	7307903	8 25:3
7270655	8 30:11	7280167	9 6:3	7304538	8 36:3	7307911	8 25:3
7270663	8 30:11	7300197	8 4:3	7304546	8 36:3	7307945	8 25:3
7270671	8 30:11	7300338	8 1:3	7304579	8 36:3	7307952	8 33:3
7270681	8 30:11	7300338	8 2:3	7304611	8 36:3	7307960	8 33:3

PART NO.	GROUP	PART NO.	GROUP	PART NO.	GROUP	PART NO.	GROUP
7308125	8 12:3	7309610	3 6:3	7313240	4 2:3	7318868	8 11:3
7308141	8 12:3	7309610	3 6:7	7313315	4 2:3	7318892	8 11:3
7308158	8 12:3	7309644	3 17:3	7313331	5 6:3	7318942	8 12:3
7308166	8 12:3	7309651	3 17:3	7313422	5 6:3	7318942	8 12:7
7308174	8 12:3	7309701	9 2:7	7313687	8 4:4	7318975	8 12:3
7308208	8 10:3	7309735	8 12:3	7313752	8 1:3	7318975	8 12:7
7308257	3 15:3	7309735	8 12:8	7313752	8 2:3	7318983	8 11:3
7308307	3 11:3	7309776	3 9:3	7313760	4 2:3	7318991	8 11:3
7308380	3 16:3	7309784	3 9:3	7313786	4 2:3	7319007	8 11:3
7308414	8 12:3	7309792	3 9:3	7313794	4 2:3	7319080	8 29:13
7308455	3 6:3	7309800	3 9:3	7313802	4 2:3	7319080	8 30:25
7308463	3 6:3	7309842	3 7:3	7313810	4 2:3	7319098	8 25:3
7308471	3 6:3	7309875	8 12:3	7313828	4 2:3	7319106	8 25:3
7308489	3 6:3	7309883	8 12:3	7313836	4 2:3	7319148	8 25:7
7308497	3 7:3	7310535	2 18:3	7313844	4 2:3	7319189	8 26:3
7308505	3 7:4	7310683	2 14:5	7313851	4 2:3	7319213	8 26:3
7308513	8 12:3	7311228	2 17:3	7313877	4 2:3	7319221	8 26:3
7308547	9 2:4	7311244	2 17:3	7313885	4 2:3	7319239	8 26:3
7308547	9 2:7	7311244	2 17:7	7313893	4 2:3	7319247	8 26:3
7308596	3 4:3	7311251	2 17:3	7313901	4 2:3	7319296	8 26:3
7308604	3 4:3	7311251	2 17:7	7313919	4 2:3	7319296	8 29:5
7308632	3 15:3	7311321	2 14:7	7314040	6 3:3	7319445	8 23:3
7308679	9 2:4	7311327	2 14:5	7314636	2 11:3	7319536	8 26:3
7308745	8 12:3	7311327	2 14:7	7314834	8 21:3	7319544	8 26:3
7308877	3 17:3	7311327	2 14:13	7314859	8 21:3	7319551	8 27:3
7308930	3 15:3	7311327	9 7:4	7314867	8 21:5	7319569	8 27:3
7308935	3 15:3	7311335	2 14:5	7315039	4 4:3	7319668	8 25:3
7308943	3 15:3	7311335	2 14:7	7315054	4 2:4	7319676	8 25:3
7308976	3 17:5	7311335	2 14:13	7315062	4 2:4	7319726	8 28:3
7308984	3 16:3	7311335	9 7:4	7315070	4 2:4	7319825	8 28:3
7308992	3 15:4	7311764	2 17:3	7315096	4 2:4	7319924	8 33:3
7309016	3 7:3	7311764	2 17:7	7315104	4 2:4	7319932	8 33:3
7309057	3 16:3	7311772	2 17:3	7315120	4 2:4	7319940	8 33:3
7309073	3 8:3	7311772	2 17:7	7315138	4 2:4	7319965	8 26:3
7309081	3 8:3	7311772	8 37:4	7315146	4 4:3	7320427	2 14:7
7309099	3 8:3	7312028	5 3:3	7315161	4 4:3	7320427	2 14:13
7309107	3 8:3	7312044	6 6:3	7315203	4 4:3	7321037	8 15:5
7309115	3 8:4	7312069	6 6:4	7315252	4 4:3	7321045	8 15:5
7309123	3 8:4	7312085	6 6:3	7317175	6 5:3	7321219	8 29:5
7309131	3 8:3	7312150	5 3:3	7317233	6 4:3	7321516	8 27:4
7309198	3 7:3	7312168	5 3:3	7317290	8 15:3	7321557	8 23:3
7309230	3 10:3	7312176	4 2:3	7317308	8 15:3	7321565	8 23:3
7309248	3 10:3	7312176	5 3:3	7317373	8 6:3	7321672	8 35:1
7309313	9 2:3	7312176	5 3:13	7317381	8 6:3	7321854	8 24:4
7309321	9 2:3	7312184	5 4:3	7317415	8 3:3	7322597	8 26:3
7309321	9 2:7	7312192	5 4:3	7317464	8 1:3	7323017	6 5:3
7309370	2 14:5	7312226	5 4:3	7317464	8 2:3	7323041	6 3:3
7309370	2 14:11	7312259	5 4:3	7317472	8 13:3	7323389	5 4:3
7309370	3 17:5	7312267	4 2:3	7317761	6 3:3	7323405	5 1:3
7309370	9 2:4	7312275	5 4:3	7317795	6 3:4	7323413	5 1:3
7309370	9 2:7	7312309	5 4:3	7318215	8 11:3	7323421	5 1:3
7309370	9 2:11	7312325	4 2:4	7318371	8 36:3	7323439	5 1:3
7309370	9 7:11	7312341	5 6:3	7318389	6 5:3	7323538	8 11:3
7309396	9 2:4	7312457	5 4:3	7318413	6 2:3	7323546	8 11:3
7309396	9 2:7	7312473	5 4:3	7318488	7 1:3	7323579	8 21:3
7309404	9 2:4	7312515	5 4:3	7318512	8 21:3	7323694	8 21:5
7309404	9 2:11	7312606	4 7:3	7318520	8 21:3	7323702	8 21:5
7309511	3 6:3	7312622	4 7:3	7318538	8 21:3	7323710	8 12:3
7309529	3 6:3	7312630	4 7:3	7318546	8 21:3	7323736	1 3:4
7309537	3 6:3	7312754	6 1:3	7318553	8 21:3	7323793	5 1:3
7309537	3 6:7	7312820	8 4:4	7318561	8 21:3	7323801	5 1:3
7309545	3 6:3	7313034	8 4:4	7318579	8 21:3	7323819	5 1:3
7309545	3 6:7	7313042	4 7:3	7318587	8 21:3	7323827	5 1:3
7309552	3 6:3	7313158	4 2:3	7318595	8 21:3	7323835	5 1:3
7309560	3 6:3	7313166	4 2:3	7318603	8 21:3	7323892	5 1:4
7309578	3 6:3	7313182	4 2:3	7318652	8 6:3	7323900	5 1:3
7309578	3 6:7	7313190	4 2:3	7318660	8 6:3	7323918	5 1:3
7309586	3 6:3	7313208	4 2:3	7318678	8 6:3	7323926	5 1:4
7309586	3 6:7	7313232	4 2:3	7318686	8 6:3	7323934	5 1:3

PART NO.	GROUP	PART NO.	GROUP	PART NO.	GROUP	PART NO.	GROUP
7323942	5 1:3	7329386	8 33:3	7331812	8 6:3	7334605	8 1:3
7323959	5 1:4	7329394	8 33:3	7331899	8 21:5	7336613	8 1:3
7324007	5 1:3	7329402	8 33:3	7331907	8 21:5	7336613	8 2:3
7326069	3 6:3	7329469	8 26:3	7331937	8 21:3	7336639	8 6:3
7326093	3 17:5	7329493	8 26:3	7332323	2 2:4	7336639	8 7:3
7326093	9 2:4	7329501	8 26:3	7332372	4 5:4	7336647	8 6:3
7326119	3 16:3	7329618	8 15:5	7332398	4 4:3	7336647	8 7:3
7326135	3 17:3	7329626	8 15:5	7332596	3 1:3	7336936	8 15:3
7326184	3 17:5	7329659	8 15:3	7332779	2 14:5	7336944	8 15:3
7326275	3 16:3	7329659	8 15:7	7332729	2 14:11	7337017	5 1:3
7326341	3 12:4	7329667	8 15:7	7334063	3 6:7	7337025	5 1:3
7326358	3 12:4	7329683	8 15:7	7334097	3 6:7	7337199	7 1:3
7326382	3 12:4	7329691	8 15:7	7334105	3 6:7	7337207	7 1:3
7326408	3 7:3	7329709	8 15:7	7334253	3 6:7	7337222	6 4:3
7326416	3 7:3	7329766	8 33:3	7334311	3 17:5	7337264	7 1:3
7326473	3 17:5	7329824	8 15:7	7334352	3 12:3	7337330	6 1:3
7326507	3 1:3	7329832	8 15:7	7334386	3 12:3	7337348	6 1:3
7326515	3 1:3	7329873	8 22:7	7334394	3 12:3	7337389	7 1:3
7326580	3 1:3	7329881	8 22:7	7334451	3 1:3	7337413	5 3:3
7326630	3 12:3	7330038	9 4:3	7334493	3 17:5	7337413	5 3:5
7326705	3 12:4	7330046	9 4:3	7334501	3 7:3	7337454	6 5:3
7326713	3 20:3	7330053	9 4:3	7334519	3 20:3	7337462	5 4:5
7326721	3 20:3	7330087	9 4:3	7334527	3 20:3	7337496	5 4:5
7326747	3 2:3	7330111	9 4:3	7334576	3 12:4	7337546	5 4:5
7326747	3 2:8	7330129	9 4:3	7334584	3 12:4	7337579	5 4:5
7327109	6 4:3	7330137	9 4:3	7334634	3 2:8	7337603	5 4:5
7327455	8 11:3	7330137	9 4:7	7334642	3 16:4	7337611	5 4:5
7327471	8 21:5	7330137	9 4:8	7334667	3 12:4	7337617	8 25:5
7327489	8 21:5	7330145	9 4:3	7334733	3 16:4	7337645	5 4:5
7327737	6 4:3	7330145	9 4:7	7334741	3 16:4	7337678	5 4:5
7327745	6 1:3	7330145	9 4:11	7334758	5 4:3	7337702	5 4:5
7327752	5 1:3	7330152	9 4:3	7334824	3 16:4	7337710	5 4:5
7327927	6 1:3	7330152	9 4:7	7334857	3 16:4	7337744	5 4:5
7328008	5 3:3	7330178	9 4:3	7334865	3 16:4	7337751	4 2:3
7328040	5 1:3	7330178	9 4:7	7334873	3 16:4	7337868	6 2:3
7328057	5 1:3	7330178	9 4:8	7334881	3 16:3	7337884	9 5:3
7328099	5 5:3	7330194	9 4:3	7334899	3 15:4	7337892	9 5:3
7328131	5 5:3	7330194	9 4:7	7334907	3 15:4	7337918	9 5:3
7328149	5 5:3	7330194	9 4:8	7334915	3 15:4	7337926	5 6:3
7328156	5 2:3	7330319	9 4:3	7334923	3 15:4	7337991	5 4:5
7328172	5 4:3	7330434	9 4:3	7334972	9 2:3	7338007	5 3:3
7328180	5 4:3	7330434	9 4:8	7334972	9 2:7	7338015	3 14:3
7328198	5 4:3	7330434	9 4:11	7334980	9 2:3	7338049	3 14:3
7328222	5 4:3	7330616	9 4:3	7334980	9 2:7	7338122	3 14:3
7328255	5 2:3	7330764	9 1:3	7334998	3 16:3	7338130	3 14:3
7328263	5 2:3	7330780	9 1:3	7335128	8 15:7	7338148	3 14:3
7328271	7 1:3	7330798	9 1:3	7335128	8 32:3	7338155	3 14:3
7328289	6 1:4	7330814	9 6:3	7335144	8 15:5	7338163	3 14:3
7328396	7 2:3	7330848	3 15:4	7335235	8 15:9	7338189	9 6:3
7328453	5 1:3	7330848	9 1:3	7335370	8 15:4	7338221	9 4:7
7328461	5 1:3	7330947	3 14:3	7335425	8 15:5	7338270	9 4:3
7328487	4 7:3	7331077	8 8:3	7335433	8 15:5	7338288	9 4:3
7328537	8 33:3	7331085	8 8:3	7335441	8 15:5	7338296	9 4:7
7328545	8 33:3	7331319	3 8:3	7335870	8 15:7	7338429	9 4:7
7328735	8 35:1	7331424	8 21:3	7335888	8 15:7	7338718	9 4:7
7328784	8 35:1	7331507	8 1:3	7335912	8 29:13	7338718	9 4:11
7328974	8 25:5	7331507	8 2:3	7335912	8 30:25	7338726	9 4:7
7328982	8 24:4	7331523	8 3:3	7335979	8 24:3	7338759	9 4:7
7328990	8 25:5	7331531	8 3:3	7335987	8 15:3	7338767	9 3:5
7329196	8 22:3	7331549	8 3:3	7335995	8 15:3	7338775	9 3:5
7329204	8 22:7	7331606	8 3:3	7336050	8 6:3	7338783	9 4:7
7329212	8 22:7	7331697	8 6:3	7336068	8 6:3	7338817	8 9:3
7329220	8 22:7	7331705	8 6:3	7336456	8 10:3	7338817	8 9:7
7329240	8 22:5	7331713	8 6:3	7336472	8 5:3	7338817	8 9:13
7329253	8 22:7	7331721	8 6:3	7336480	8 5:3	7338965	9 4:7
7329261	8 22:7	7331754	8 6:3	7336514	8 5:3	7338981	9 4:7
7329279	8 22:7	7331762	8 6:3	7336522	8 5:3	7338981	9 4:11
7329311	8 33:3	7331770	8 6:3	7336571	8 5:3	7338999	3 14:3
7329337	8 33:3	7331788	8 6:3	7336589	8 5:3	7339013	8 31:3

PART NO.	GROUP	PART NO.	GROUP	PART NO.	GROUP	PART NO.	GROUP
7339021	8 31:3	7340839	8 22:5	7342736	3 7:3	7344112	8 29:13
7339088	8 28:3	7340847	8 27:4	7342751	3 7:4	7344112	8 30:25
7339104	8 22:3	7340854	8 25:5	7342769	3 7:4	7344138	8 29:13
7339195	8 33:3	7340862	8 25:5	7342777	3 7:3	7344138	8 30:25
7339377	8 27:3	7340870	8 25:5	7342785	3 7:3	7344153	8 25:3
7339385	8 15:7	7340912	8 25:7	7342793	3 7:3	7344161	8 25:3
7339385	8 15:9	7340961	8 27:4	7342835	8 12:8	7344195	8 27:4
7339393	8 15:7	7340979	8 15:7	7342868	8 12:8	7344203	8 27:4
7339393	8 15:9	7340987	8 25:3	7342876	8 12:7	7344211	8 27:5
7339401	8 15:7	7340995	8 25:3	7342884	8 12:7	7344229	8 27:5
7339419	8 15:9	7341035	5 6:3	7342892	3 7:4	7344252	8 33:5
7339427	8 15:9	7341050	5 6:3	7342892	3 19:3	7344260	8 29:15
7339534	8 23:3	7341068	6 2:3	7342900	3 19:3	7344260	8 30:27
7339567	8 9:3	7341191	6 2:3	7342934	3 6:7	7344278	8 25:3
7339567	8 9:7	7341233	6 5:3	7342942	3 6:7	7344286	8 25:3
7339575	8 9:13	7341365	5 7:3	7342959	3 6:7	7344310	8 25:5
7339609	8 24:3	7341422	6 4:3	7343044	3 7:4	7344328	8 25:5
7339617	8 25:7	7341431	6 3:3	7343098	3 8:3	7344351	8 33:5
7339625	8 15:9	7341464	6 3:3	7343106	3 8:3	7344468	3 15:4
7339674	8 27:3	7341514	6 2:3	7343114	3 8:3	7344476	8 22:9
7339716	8 29:3	7341522	6 4:3	7343122	3 8:3	7344500	3 15:4
7339716	8 30:3	7341589	6 2:3	7343130	3 7:4	7344690	8 28:3
7339724	8 29:3	7341597	6 4:3	7343148	3 7:4	7344690	8 28:4
7339724	8 30:3	7341654	6 6:3	7343155	8 12:7	7344716	8 24:4
7339781	8 9:3	7341662	6 6:3	7343189	3 7:4	7345184	8 24:4
7339781	8 9:7	7341670	6 6:3	7343205	8 12:8	7345192	8 24:4
7339781	8 33:3	7341688	6 6:3	7343213	8 12:7	7345432	8 29:5
7339864	8 27:4	7341696	6 6:3	7343221	8 12:7	7345432	8 30:17
7339872	8 27:4	7341704	6 6:3	7343239	8 12:7	7345440	8 29:5
7339898	8 27:4	7341712	6 6:3	7343247	8 12:7	7345440	8 30:17
7339914	8 27:4	7341720	6 6:3	7343262	9 2:4	7345457	8 29:5
7340011	8 27:3	7341738	4 7:3	7343262	9 2:7	7345465	8 29:5
7340029	8 27:3	7341738	6 6:3	7343270	9 2:4	7345473	8 29:5
7340045	8 15:7	7341829	6 6:4	7343270	9 2:7	7345473	8 30:17
7340052	8 28:3	7341951	7 1:3	7343270	9 2:11	7345481	8 29:5
7340193	8 27:4	7341993	6 6:3	7343288	9 2:4	7345481	8 30:17
7340201	8 27:4	7342009	6 6:3	7343288	9 2:7	7345499	8 29:5
7340219	8 27:5	7342041	3 17:3	7343296	9 2:4	7345507	8 29:5
7340235	8 27:3	7342058	9 2:3	7343312	9 2:4	7345515	8 29:5
7340250	8 26:3	7342058	9 2:7	7343320	9 2:4	7345515	8 29:7
7340334	8 9:3	7342090	3 20:3	7343346	8 12:7	7345515	8 30:17
7340334	8 9:7	7342108	3 20:3	7343353	3 6:7	7345515	8 30:19
7340334	8 9:13	7342132	3 16:4	7343361	3 6:7	7345523	8 29:5
7340474	8 27:3	7342140	3 16:4	7343405	3 12:4	7345523	8 29:7
7340482	8 27:3	7342272	3 15:3	7343437	9 2:7	7345523	8 30:17
7340490	8 27:3	7342278	3 15:3	7343445	9 2:7	7345531	8 29:5
7340508	8 27:3	7342288	3 15:3	7343478	3 12:3	7345531	8 29:7
7340516	8 9:3	7342298	3 15:3	7343502	3 12:5	7345549	8 29:5
7340516	8 9:8	7342318	3 15:3	7343528	3 6:7	7345549	8 29:7
7340516	8 9:13	7342322	3 15:3	7343551	3 6:7	7345580	8 29:5
7340524	8 9:3	7342330	3 15:3	7343569	3 6:7	7345580	8 30:17
7340524	8 9:8	7342348	8 9:3	7343577	3 1:3	7345606	8 29:5
7340524	8 9:13	7342355	8 9:3	7343601	3 6:7	7345614	8 29:5
7340540	8 25:5	7342355	8 9:7	7343643	3 9:3	7345622	8 25:5
7340557	8 25:5	7342363	8 9:13	7343650	3 9:3	7345770	8 24:4
7340607	8 27:3	7342397	3 12:4	7343676	3 9:3	7345796	8 29:5
7340631	8 9:3	7342405	3 12:4	7343684	3 9:3	7345796	8 30:17
7340631	8 9:7	7342447	9 2:3	7343700	3 9:3	7345804	8 29:5
7340649	8 9:3	7342447	9 2:7	7343700	9 7:11	7345804	8 30:17
7340649	8 9:7	7342454	9 2:3	7343791	3 17:7	7345812	8 29:5
7340656	8 9:13	7342462	3 7:3	7343809	3 16:3	7345820	8 29:5
7340664	8 9:13	7342470	3 7:3	7343817	3 16:4	7345952	8 9:8
7340714	8 31:3	7342488	3 7:3	7343825	3 11:3	7345952	8 9:14
7340722	8 31:3	7342512	3 16:3	7343890	3 16:3	7345960	8 9:8
7340730	8 33:3	7342611	8 12:3	7343908	3 16:3	7345960	8 9:14
7340748	8 33:3	7342611	8 12:8	7343916	3 16:4	7346232	8 28:3
7340789	8 33:5	7342702	3 7:4	7343940	3 12:3	7346242	8 26:3
7340797	8 33:5	7342710	3 7:3	7344039	8 29:3	7346257	8 15:7
7340813	8 33:5	7342728	3 7:3	7344047	8 29:3	7346307	8 27:4

PART NO.	GROUP	PART NO.	GROUP	PART NO.	GROUP	PART NO.	GROUP
7346315	8 27:3	7348758	5 3:5	7350143	8 37:3	7353154	8 30:19
7346323	8 27:3	7348766	5 3:5	7350192	8 36:3	7353188	8 33:5
7346331	3 2:8	7348808	5 3:5	7350200	8 36:3	7353287	8 30:19
7346554	8 25:5	7348816	5 3:5	7350234	8 37:3	7353295	8 30:19
7346562	8 25:5	7348824	5 3:5	7350291	8 36:3	7353440	8 22:9
7346588	8 27:3	7348832	5 3:5	7350309	8 36:3	7353576	8 9:13
7346620	8 22:3	7348840	5 3:5	7350325	8 36:3	7353725	8 22:3
7346638	8 29:7	7348857	5 3:5	7350358	8 36:3	7353733	8 22:5
7346646	8 29:7	7348865	5 3:5	7350366	8 36:3	7353741	8 22:3
7346653	8 29:7	7348873	5 3:5	7350374	9 4:7	7354046	8 25:3
7346661	8 29:7	7348881	5 3:7	7350382	9 4:7	7354053	8 25:3
7346844	8 15:7	7348881	5 3:13	7350382	9 4:11	7354061	8 29:13
7346943	8 33:3	7348899	5 3:7	7350424	9 4:3	7354061	8 30:25
7346968	8 23:3	7348899	5 3:13	7350424	9 4:7	7354079	8 30:25
7346976	8 15:7	7348907	5 3:7	7350424	9 4:8	7354095	8 29:13
7346992	8 29:3	7348907	5 3:13	7350499	9 3:4	7354095	8 30:25
7346992	8 30:3	7348949	5 4:5	7350564	3 14:3	7354103	8 29:15
7347008	8 29:3	7348964	4 2:3	7350572	3 14:3	7354103	8 30:27
7347008	8 30:3	7348980	2 2:4	7350580	3 14:3	7354111	8 29:7
7347123	8 4:4	7348980	5 3:7	7350598	3 14:3	7354111	8 30:17
7347180	8 4:4	7348980	5 3:9	7350697	8 37:3	7354129	8 29:7
7347214	6 2:3	7348980	5 3:13	7350713	9 3:4	7354129	8 30:17
7347263	8 21:7	7348998	4 2:4	7350820	9 4:8	7354137	8 29:7
7347271	8 21:7	7349004	6 6:4	7350903	9 3:4	7354145	8 29:7
7347396	8 1:3	7349079	8 15:5	7350911	9 3:4	7354152	8 29:7
7347396	8 2:3	7349095	8 25:7	7350952	9 3:4	7354152	8 30:11
7347404	8 1:5	7349111	8 15:7	7350994	9 3:4	7354152	8 30:11
7347404	8 2:3	7349129	8 15:7	7351034	8 12:7	7354160	8 29:7
7347438	8 12:7	7349228	8 15:5	7351042	8 12:7	7354160	8 30:11
7347479	8 1:3	7349236	8 15:5	7351133	8 10:3	7354160	8 30:19
7347479	8 2:3	7349269	8 33:3	7351190	8 12:7	7354178	8 29:7
7347487	8 11:3	7349319	8 27:3	7351208	8 12:7	7354186	8 29:7
7347503	8 4:3	7349327	8 27:3	7351216	8 12:8	7354210	8 29:3
7347511	8 4:3	7349368	8 15:7	7351257	8 12:7	7354210	8 30:5
7347560	8 4:3	7349376	8 27:3	7351265	8 12:7	7354228	8 29:3
7347586	8 4:3	7349400	8 33:5	7351299	8 12:7	7354228	8 30:5
7347693	8 13:3	7349426	8 25:3	7351307	8 12:7	7354251	8 29:3
7347701	8 13:3	7349491	8 29:3	7351315	8 12:7	7354269	8 29:3
7347719	8 4:3	7349491	8 30:3	7351323	8 12:7	7354293	8 27:3
7347727	8 4:3	7349509	8 29:3	7352016	5 4:5	7354301	8 27:3
7347735	8 13:3	7349509	8 30:3	7352040	5 4:5	7354384	8 27:4
7347743	8 13:3	7349590	8 27:3	7352073	5 4:5	7354442	8 27:4
7347776	8 4:3	7349608	8 27:3	7352107	5 4:5	7354681	8 25:7
7347784	8 4:3	7349657	8 27:3	7352131	5 4:5	7354822	8 33:5
7348014	6 6:3	7349699	8 25:3	7352164	5 4:5	7354871	8 25:7
7348030	6 6:3	7349715	8 25:3	7352230	4 2:4	7354905	8 27:4
7348048	6 6:4	7349723	8 24:3	7352297	5 4:5	7354913	8 27:4
7348055	6 6:4	7349731	8 24:3	7352321	5 3:7	7354921	8 27:4
7348063	6 6:4	7349772	8 35:11	7352321	5 3:13	7355126	8 27:5
7348121	2 11:3	7349863	8 29:13	7352339	5 3:7	7355134	8 27:4
7348287	9 5:3	7349863	8 30:25	7352339	5 3:13	7355142	8 27:4
7348295	5 5:3	7349889	8 29:13	7352347	5 1:3	7355175	8 23:3
7348378	6 2:3	7349889	8 30:25	7352479	5 1:3	7355233	8 25:7
7348428	2 11:3	7349913	8 29:13	7352495	5 1:3	7355332	8 25:3
7348444	5 6:3	7349913	8 30:25	7352503	5 1:3	7355365	8 25:3
7348451	7 1:3	7349939	8 29:7	7352511	5 1:3	7355381	8 25:3
7348469	5 6:3	7349939	8 30:17	7352529	5 1:3	7355399	8 25:3
7348527	4 2:3	7349947	8 29:7	7352586	4 2:3	7355423	8 33:3
7348568	5 6:3	7349947	8 30:17	7352602	6 3:3	7355498	8 15:5
7348576	2 11:3	7349954	8 29:7	7352636	5 3:5	7355506	8 15:5
7348584	2 11:3	7349962	8 29:7	7352651	5 4:5	7355712	8 15:7
7348642	5 3:5	7349970	8 29:7	7352917	2 11:3	7355720	8 15:7
7348667	5 3:7	7349970	8 30:17	7352933	5 2:3	7355753	8 27:4
7348675	5 3:5	7349988	8 29:7	7352966	6 3:3	7355787	8 9:13
7348683	5 3:5	7349988	8 30:17	7353014	8 27:3	7355803	8 9:7
7348691	5 3:5	7349996	8 29:7	7353055	8 21:5	7355803	8 9:13
7348725	5 3:5	7350002	8 29:7	7353071	8 29:5	7355852	8 9:7
7348733	5 3:5	7350135	8 36:3	7353089	8 29:5	7355860	8 9:8
7348741	5 3:5	7350135	8 37:3	7353154	8 29:7	7355860	8 9:14

PART NO.	GROUP	PART NO.	GROUP	PART NO.	GROUP	PART NO.	GROUP
7355886	8 9:7	7358203	8 30:25	7359011	8 9:7	7372451	5 3:9
7356389	5 6:3	7358229	8 29:13	7359037	8 9:3	7372501	5 4:5
7356454	4 2:3	7358229	8 30:25	7359037	8 9:7	7372519	5 4:5
7356462	5 6:3	7358237	8 29:15	7359037	8 33:3	7372527	5 3:13
7356488	2 11:3	7358237	8 30:27	7359193	6 3:3	7372543	5 3:13
7356512	5 3:7	7358245	8 29:15	7359201	8 19:3	7372550	5 3:13
7356512	5 3:13	7358245	8 30:27	7359268	8 28:4	7372568	5 3:13
7356520	5 4:5	7358252	8 29:15	7359284	8 28:4	7372576	5 3:13
7356561	5 3:5	7358252	8 30:27	7359292	8 28:4	7372584	5 3:13
7356587	5 3:5	7358336	8 29:7	7359300	8 28:3	7372592	5 3:13
7356595	5 3:7	7358336	8 30:19	7359300	8 28:4	7372600	5 3:13
7356603	5 4:5	7358344	8 29:7	7359326	8 28:4	7372618	5 3:13
7356637	5 3:7	7358344	8 30:19	7359334	8 28:3	7372626	5 3:13
7356637	5 3:13	7358351	8 29:7	7359391	8 28:3	7372634	5 3:13
7356660	5 3:7	7358369	8 29:7	7359425	8 28:3	7372642	5 3:13
7356660	5 3:13	7358377	8 29:13	7359474	8 28:3	7372659	5 3:13
7356702	5 3:7	7358377	8 30:15	7359490	8 28:3	7372667	5 3:13
7356744	3 11:3	7358385	8 29:13	7359516	8 28:3	7372675	5 3:13
7356785	3 11:3	7358385	8 30:15	7359698	8 28:3	7372683	5 3:13
7356793	3 11:3	7358393	8 29:13	7359714	8 28:3	7372691	5 3:13
7356801	3 11:3	7358401	8 29:13	7359730	8 28:3	7372709	5 3:13
7356819	4 2:4	7358419	8 29:19	7359797	8 9:14	7372717	5 3:13
7356843	6 2:3	7358419	8 30:19	7359839	8 18:3	7373079	8 12:7
7356918	6 2:3	7358427	8 29:19	7359854	8 20:3	7373152	8 20:3
7356934	6 2:3	7358427	8 30:19	7359862	8 20:3	7373228	8 16:3
7356942	6 3:3	7358435	8 29:19	7359870	8 20:3	7373236	8 16:3
7356959	6 3:3	7358443	8 29:19	7359888	8 20:3	7373244	8 23:3
7356967	6 3:4	7358450	8 29:13	7370026	9 3:4	7373251	8 21:3
7356975	6 3:3	7358450	8 30:17	7370042	9 4:7	7373269	8 21:3
7356983	6 3:4	7358468	8 29:13	7371016	6 2:3	7373301	8 1:3
7356991	6 3:3	7358468	8 30:17	7371057	5 3:7	7373335	8 21:3
7357049	8 13:3	7358476	8 29:13	7371057	5 3:13	7373343	8 21:3
7357098	8 14:3	7358484	8 29:13	7371107	5 4:5	7373350	8 21:7
7357106	8 1:3	7358492	8 29:11	7371131	6 2:3	7373364	8 5:4
7357106	8 2:3	7358492	8 30:21	7371149	6 2:3	7373558	8 21:5
7357320	8 5:4	7358500	8 29:11	7371164	5 4:3	7373566	8 21:5
7357338	8 5:3	7358500	8 30:21	7371164	5 4:5	7373624	8 21:3
7357346	8 5:3	7358518	8 29:11	7371172	5 4:3	7373673	8 21:3
7357353	8 5:3	7358526	8 29:11	7371172	5 4:5	7373681	8 21:3
7357361	8 5:3	7358534	8 29:13	7371230	4 2:3	7373699	8 21:3
7357387	8 4:3	7358542	8 29:13	7371263	5 6:3	7373707	8 21:3
7357429	8 4:3	7358559	8 29:13	7371305	4 2:3	7373715	8 12:7
7357445	8 10:3	7358567	8 29:13	7371420	4 2:4	7373723	8 12:7
7357593	8 21:3	7358575	8 29:11	7371503	5 3:9	7373830	8 14:3
7357676	8 21:3	7358575	8 30:21	7371511	5 3:9	7373848	8 14:3
7357700	8 33:5	7358583	8 29:11	7371545	5 7:3	7373962	8 12:7
7357759	8 14:3	7358583	8 30:21	7371586	5 4:5	7374010	8 25:7
7357817	8 8:3	7358591	8 29:11	7371594	5 4:5	7374119	9 4:7
7357825	8 8:3	7358609	8 29:11	7371677	7 1:3	7374275	8 28:3
7357841	6 2:3	7358617	8 29:13	7371768	5 3:9	7374341	8 28:3
7357999	6 2:3	7358617	8 30:7	7371792	5 3:9	7374358	8 28:3
7358054	8 35:1	7358625	8 29:13	7371800	5 3:9	7374366	8 28:3
7358096	8 29:13	7358625	8 30:7	7371867	5 3:9	7374374	8 28:3
7358096	8 30:25	7358633	8 29:13	7371875	5 3:9	7374382	8 28:3
7358104	8 29:13	7358641	8 29:13	7371883	5 3:9	7374507	8 15:9
7358104	8 30:25	7358690	8 25:3	7371909	5 3:9	7374572	9 4:7
7358112	8 29:13	7358708	8 25:5	7371917	9 6:3	7374606	9 3:4
7358112	8 30:27	7358716	8 25:5	7372006	7 1:3	7374655	8 9:7
7358120	8 29:13	7358724	8 25:5	7372063	7 1:3	7374655	8 9:13
7358120	8 30:27	7358732	8 31:3	7372071	7 1:3	7374689	9 4:8
7358138	8 29:15	7358740	8 31:3	7372162	6 6:3	7374697	9 4:8
7358138	8 30:27	7358773	8 31:3	7372170	6 1:3	7374937	8 15:5
7358146	8 29:15	7358781	8 31:3	7372186	6 1:3	7374945	8 15:5
7358146	8 30:27	7358815	8 33:3	7372329	6 3:3	7374986	8 33:5
7358153	8 29:15	7358823	8 33:3	7372337	9 6:3	7375181	9 4:7
7358153	8 30:27	7358948	8 33:5	7372378	9 5:3	7375215	8 19:3
7358161	8 29:15	7358963	8 33:5	7372394	7 1:3	7375280	9 4:7
7358161	8 30:27	7358989	8 33:5	7372402	7 2:3	7375314	8 16:3
7358203	8 29:13	7359003	8 9:7	7372428	5 3:5	7375512	9 3:4

PART NO.	GROUP	PART NO.	GROUP	PART NO.	GROUP	PART NO.	GROUP
7375520	9 3:4	7377336	8 29:15	7378185	8 12:7	7380629	8 25:5
7375538	9 3:4	7377336	8 30:27	7378219	8 12:7	7380637	8 25:5
7375587	9 3:4	7377344	8 29:15	7378227	8 12:7	7380645	8 25:5
7375645	9 3:4	7377344	8 30:27	7378235	8 4:3	7380652	8 25:5
7375785	8 24:4	7377369	8 29:13	7378243	8 4:3	7380660	8 25:5
7375793	9 3:4	7377369	8 30:27	7378250	8 4:3	7380678	8 25:5
7375801	9 3:3	7377385	8 29:15	7378268	8 4:3	7380686	8 25:5
7375868	8 29:13	7377385	8 30:27	7378276	8 12:8	7380694	8 25:5
7375868	8 30:25	7377401	8 29:15	7378292	8 23:3	7380744	8 25:5
7375918	8 29:13	7377401	8 30:27	7378300	8 23:3	7380777	8 27:3
7375918	8 30:25	7377419	8 29:15	7378359	8 12:8	7380785	8 27:3
7375926	8 29:13	7377419	8 30:27	7378367	8 36:3	7380835	8 33:3
7375926	8 30:27	7377427	8 29:15	7378375	8 36:3	7380876	8 18:3
7375934	8 29:15	7377427	8 30:27	7378383	8 36:3	7380884	8 18:4
7375934	8 30:27	7377435	8 29:15	7378391	8 12:8	7380967	8 9:8
7375942	8 29:15	7377435	8 30:27	7378409	8 12:8	7380975	8 9:8
7375942	8 30:27	7377617	8 29:13	7378532	8 22:7	7380983	9 3:5
7376031	8 25:3	7377617	8 30:25	7378540	8 22:7	7380991	9 3:5
7376049	8 25:3	7377641	8 29:13	7378557	8 22:7	7381015	8 25:7
7376080	8 29:9	7377641	8 30:25	7378565	8 22:7	7381080	9 4:11
7376082	8 30:19	7377674	8 29:13	7378615	8 4:3	7381098	9 4:11
7376090	8 30:19	7377674	8 30:25	7378623	8 4:3	7381163	8 1:3
7376098	8 29:9	7377724	8 29:9	7378631	8 21:9	7381163	8 2:3
7376114	8 29:9	7377724	8 30:21	7378698	8 37:3	7381171	9 4:11
7376122	8 29:9	7377732	8 29:9	7378706	8 37:3	7381189	9 4:11
7376130	8 29:9	7377732	8 30:21	7378714	8 36:3	7381882	9 4:11
7376130	8 30:21	7377740	8 29:9	7378722	8 36:3	7381924	9 4:11
7376155	8 29:9	7377757	8 29:9	7378748	8 12:7	7381981	8 27:3
7376155	8 30:21	7377773	8 29:3	7378839	8 15:3	7381999	8 27:3
7376163	8 29:9	7377773	8 30:11	7378847	8 15:3	7382013	8 9:7
7376171	8 29:9	7377781	8 29:3	7378854	8 15:3	7382021	8 28:3
7376189	8 29:11	7377781	8 30:11	7378862	8 15:3	7382039	8 28:3
7376189	8 30:21	7377799	8 29:3	7378870	8 1:3	7382047	8 28:3
7376197	8 29:11	7377807	8 29:3	7378870	8 2:3	7382070	8 33:3
7376197	8 30:21	7377815	8 29:9	7378888	8 1:3	7382088	8 33:3
7376213	8 29:11	7377815	8 30:23	7378888	8 2:3	7382120	8 35:1
7376221	8 29:11	7377823	8 29:9	7378896	8 1:3	7382161	8 35:1
7376239	8 29:11	7377823	8 30:23	7378896	8 2:3	7382195	9 3:4
7376239	8 30:21	7377831	8 29:9	7378904	8 1:3	7382260	8 25:3
7376254	8 29:11	7377849	8 29:9	7378904	8 2:3	7382278	8 25:3
7376254	8 30:21	7377856	8 29:9	7378912	8 1:3	7382286	8 25:3
7376262	8 29:11	7377856	8 30:23	7378912	8 2:3	7382294	8 25:5
7376270	8 29:11	7377864	8 29:9	7378920	8 1:3	7382302	8 25:5
7376288	8 29:11	7377864	8 30:23	7378920	8 2:3	7382310	8 25:5
7376288	8 30:21	7377872	8 29:9	7378938	8 23:5	7382328	8 25:5
7376296	8 29:11	7377880	8 29:9	7378946	8 23:5	7382336	8 25:5
7376296	8 30:21	7377898	8 29:5	7379795	8 23:3	7382344	8 25:5
7376312	8 29:11	7377898	8 30:11	7379803	8 12:7	7382351	8 25:5
7376320	8 29:11	7377906	8 29:5	7379852	8 1:3	7382369	8 25:5
7376932	8 35:1	7377906	8 30:11	7379878	8 23:3	7382377	8 25:5
7376973	8 35:1	7377914	8 29:5	7379886	8 23:3	7382427	8 33:5
7377013	8 35:1	7377922	8 29:5	7379894	8 1:3	7382492	8 29:9
7377054	8 33:5	7377930	8 29:9	7379910	8 11:3	7382492	8 30:23
7377062	8 18:3	7377930	8 30:23	7379944	8 23:3	7382500	8 29:9
7377062	8 18:4	7377948	8 29:9	7380512	8 29:5	7382500	8 30:23
7377096	8 15:5	7377948	8 30:23	7380512	8 30:11	7382518	8 29:9
7377104	8 15:5	7377955	8 29:9	7380520	8 29:5	7382526	8 29:9
7377112	8 20:3	7377963	8 29:9	7380520	8 30:11	7382534	8 29:5
7377120	8 20:3	7377971	8 29:11	7380538	8 29:5	7382534	8 30:13
7377138	8 20:3	7377971	8 30:23	7380546	8 29:5	7382542	8 29:5
7377146	8 20:3	7377989	8 29:11	7380553	8 29:11	7382542	8 30:13
7377153	8 19:3	7377989	8 30:23	7380553	8 30:23	7382559	8 29:5
7377161	8 27:3	7377997	8 29:11	7380561	8 29:11	7382567	8 29:5
7377179	8 27:3	7378003	8 29:11	7380561	8 30:23	7382575	8 29:9
7377195	8 27:3	7378078	8 12:7	7380579	8 29:11	7382575	8 30:23
7377203	8 27:3	7378086	8 12:7	7380587	8 29:11	7382583	8 29:9
7377237	8 27:3	7378094	8 12:7	7380595	8 25:3	7382583	8 30:23
7377245	8 27:3	7378102	8 12:7	7380603	8 25:3	7382591	8 29:9
7377302	9 4:7	7378151	8 4:3	7380611	8 25:3	7382609	8 29:9

PART NO.	GROUP	PART NO.	GROUP	PART NO.	GROUP	PART NO.	GROUP
7382617	8 29:5	7824238	8 9:17	7839475	3 4:3	7841612	1 3:3
7382617	8 30:13	7824238	8 9:13	7839533	4 5:5	7841687	1 5:3
7382625	8 29:5	7824352	4 5:5	7839541	4 5:5	7841703	1 5:3
7382625	8 30:13	7824360	4 5:5	7839558	2 10:3	7841786	1 4:3
7382633	8 29:5	7824451	8 20:3	7839566	2 10:3	7841999	1 4:4
7382641	8 29:5	7824899	4 6:3	7839590	9 7:5	7842024	1 2:4
7382658	8 29:11	7824907	4 6:3	7839616	9 7:4	7842075	1 6:3
7382666	8 29:11	7824915	4 6:3	7839624	1 4:3	7842081	1 6:3
7382674	8 29:11	7824923	4 6:3	7839632	9 3:3	7842099	1 3:3
7382686	8 29:11	7824931	4 6:3	7839848	9 7:3	7842206	1 3:3
7382690	8 29:5	7825011	3 18:3	7839855	9 7:3	7842370	1 3:3
7382690	8 30:13	7825029	3 18:3	7839863	9 7:4	7842495	1 4:4
7382708	8 29:5	7825037	3 18:3	7839871	9 7:4	7842594	1 3:3
7382708	8 30:13	7825045	3 18:3	7839889	9 7:4	7842859	1 3:4
7382716	8 29:5	7825052	3 18:3	7839897	9 7:4	7843303	1 6:3
7382724	8 29:5	7825060	3 18:3	7839939	9 7:3	7844660	1 4:4
7382799	8 33:5	7825078	3 18:3	7839947	9 7:3	7846025	0 11:1
7382898	8 15:5	7825086	3 18:3	7839954	9 7:3	7846025	6 6:3
7382914	8 27:3	7825474	2 7:4	7839962	9 7:3	7846074	0 9:1
7382922	8 27:3	7827447	3 3:4	7839970	9 7:5	7846082	0 9:1
7390156	8 21:7	7827744	0 12:1	7839988	9 7:5	7846132	3 12:4
7390172	8 21:5	7827744	0 12:2	7840000	1 4:3	7846504	5 3:3
7390438	8 15:3	7827769	0 12:1	7840028	1 4:3	7846710	1 6:3
7390446	8 15:3	7827769	0 12:2	7840200	1 4:3	7846769	4 7:3
7390453	8 15:3	7827819	0 13:2	7840309	1 4:3	7846892	4 5:4
7390461	8 15:3	7827819	8 37:3	7840325	1 4:3	7847239	1 6:3
7390479	8 15:3	7827827	8 37:3	7840333	1 4:3	7847247	1 6:3
7390511	8 15:3	7828784	8 35:1	7840366	1 4:3	7847296	4 5:5
7390552	8 15:3	7829609	3 18:3	7840622	1 2:3	7847395	1 6:3
7390560	8 15:3	7829617	3 18:3	7840648	1 3:3	7847403	1 6:3
7390594	8 15:3	7829625	3 18:3	7840663	1 2:3	7847411	1 6:3
7390602	8 15:3	7829633	3 18:3	7840697	1 3:3	7847429	1 6:3
7412075	10 2:1	7829641	3 18:3	7840713	1 4:3	7847809	4 5:3
7800683	3 3:4	7829658	3 18:3	7840739	1 4:3	7847924	0 8:1
7801210	3 3:3	7829666	3 18:3	7840754	1 4:4	7847924	3 5:4
7801442	2 7:4	7829674	3 18:3	7840762	1 4:3	7847940	3 5:4
7801459	2 7:4	7829682	3 18:3	7840770	1 5:3	7847957	0 8:1
7803463	2 17:3	7829690	3 19:3	7840812	1 4:4	7847957	3 5:4
7808322	2 14:9	7829708	3 19:3	7840820	1 4:4	7847965	0 8:1
7808327	2 14:3	7829716	3 19:3	7840853	1 2:3	7847965	3 5:4
7808959	3 5:4	7829724	3 19:3	7840937	1 6:3	7847999	3 2:3
7810799	9 1:3	7832694	8 21:5	7840945	1 3:3	7848005	3 2:3
7810922	3 15:3	7832702	0 13:2	7840978	1 2:3	7848088	3 2:3
7813918	4 6:3	7832702	8 21:5	7841000	1 2:3	7848088	3 2:7
7813926	4 6:3	7832710	8 21:5	7841062	1 2:3	7848153	3 2:3
7813928	4 6:3	7832884	9 3:3	7841067	1 2:3	7848153	3 2:7
7813991	4 6:3	7832967	2 12:3	7841075	1 2:4	7848161	3 2:3
7814619	3 3:4	7832975	2 12:3	7841083	1 2:4	7848161	3 2:7
7814906	1 2:3	7832983	2 12:3	7841091	1 3:3	7848260	3 2:3
7814916	1 2:3	7832991	2 12:3	7841117	1 2:4	7848278	3 2:3
7818321	8 16:4	7834005	8 20:3	7841125	1 2:4	7848280	3 2:3
7819428	8 23:3	7835093	8 37:3	7841133	1 2:4	7848294	3 2:3
7819436	8 23:3	7835549	4 5:4	7841141	1 2:3	7848336	3 2:3
7820223	8 34:1	7835598	8 22:3	7841158	1 2:3	7848351	3 2:3
7820244	8 34:1	7835606	8 22:3	7841166	1 2:3	7848369	3 2:3
7820343	8 34:1	7835853	3 11:3	7841174	1 2:3	7848484	3 3:3
7820368	8 34:1	7836208	0 7:7	7841182	1 2:3	7848492	3 2:3
7820491	8 34:1	7836323	0 9:2	7841190	1 2:3	7848500	3 2:3
7820517	8 34:1	7836380	8 17:3	7841216	1 3:3	7848500	3 2:7
7820954	8 34:1	7836398	0 10:2	7841224	1 2:3	7848500	3 3:4
7820970	8 34:1	7836414	8 17:3	7841232	1 3:3	7848518	3 2:3
7822083	4 5:5	7836422	8 17:3	7841240	1 3:3	7848526	3 2:3
7822091	4 5:5	7836430	0 10:1	7841257	1 3:3	7848542	0 8:1
7822109	4 5:5	7836497	0 10:2	7841331	1 4:4	7848542	3 2:3
7822125	4 6:3	7837503	6 20:3	7841349	1 4:4	7848542	3 2:7
7823243	8 9:3	7837586	8 20:3	7841422	1 2:4	7848625	3 2:3
7823248	8 18:3	7837594	8 20:3	7841448	1 5:3	7848633	3 2:3
7823248	8 18:4	7838469	1 3:4	7841455	1 5:3	7848658	3 2:3
7824238	8 9:3	7839301	5 2:3	7841463	1 2:3	7848666	0 8:1

PART NO.	GROUP	PART NO.	GROUP	PART NO.	GROUP	PART NO.	GROUP
7848666	3 2:3	7857428	8 34:1	7863020	3 2:3	7863814	2 7:3
7848914	5 2:3	7857436	8 34:1	7863038	3 2:3	7863822	2 7:3
7848922	0 10:1	7857469	8 34:1	7863046	3 2:3	7863830	2 7:3
7848922	5 2:3	7857477	8 34:1	7863046	3 2:7	7863848	2 7:3
7849268	2 12:3	7858534	8 30:7	7863053	3 2:3	7863855	2 7:3
7849284	2 12:3	7858542	8 30:7	7863053	3 2:7	7863863	2 7:3
7849292	2 12:3	7859135	8 34:1	7863061	0 8:1	7863871	2 7:3
7849300	2 12:3	7859143	8 34:1	7863061	3 2:3	7863889	2 7:3
7849672	0 13:1	7859150	8 34:1	7863079	0 8:1	7863897	2 7:3
7849672	8 21:3	7860430	1 4:4	7863079	3 2:3	7863905	2 7:3
7849680	0 9:3	7860448	1 4:3	7863145	2 14:7	7863913	2 7:3
7849680	4 7:3	7860463	1 5:3	7863145	2 14:13	7863921	2 7:4
7849797	5 1:3	7860505	1 1:5	7863152	3 5:3	7863939	2 7:4
7849805	0 10:2	7860513	1 1:5	7863160	3 5:3	7863947	2 7:4
7849813	0 10:1	7860521	1 2:3	7863178	3 5:3	7863954	2 7:4
7849839	9 2:3	7860570	1 5:3	7863186	3 5:3	7863962	2 7:4
7849847	9 2:3	7860588	1 2:4	7863194	3 5:3	7863970	2 7:4
7849854	9 2:3	7860620	1 1:4	7863202	3 5:3	7863988	2 7:4
7849987	9 4:3	7860620	1 1:5	7863210	3 5:3	7863996	2 7:3
7849995	9 4:3	7860695	1 6:3	7863228	0 8:1	7864002	2 7:3
7853666	8 34:1	7860703	1 6:3	7863228	3 5:3	7864010	9 7:3
7853989	8 34:1	7860794	1 1:3	7863236	3 5:4	7864028	9 7:4
7854086	8 24:4	7860802	1 1:3	7863244	3 5:4	7864093	9 7:5
7854409	0 9:1	7860851	1 1:3	7863251	3 5:4	7864101	9 7:4
7854409	4 1:3	7860877	1 1:3	7863277	0 8:1	7864135	9 7:4
7854573	4 5:3	7860885	1 1:3	7863277	3 5:4	7864184	9 7:4
7854581	0 10:1	7860901	1 6:3	7863285	4 1:3	7864226	9 7:4
7854581	5 1:3	7860919	1 1:5	7863293	4 1:3	7864267	9 7:4
7854599	3 3:3	7860976	1 4:4	7863301	4 1:3	7864341	9 7:5
7854649	8 1:3	7860984	1 1:4	7863319	4 1:3	7864507	9 7:1
7854656	8 1:3	7861024	1 1:4	7863327	4 1:3	7864507	9 7:4
7854664	8 2:3	7861032	1 1:4	7863335	2 10:3	7864531	9 7:5
7854672	8 2:3	7861040	1 1:4	7863343	2 12:3	7864549	9 7:5
7854730	3 3:3	7861057	1 1:4	7863350	2 12:3	7864564	9 7:3
7854748	3 3:3	7861065	1 1:4	7863368	2 12:3	7864572	9 7:4
7854755	3 3:3	7861081	1 3:4	7863376	2 12:3	7864606	9 7:3
7854763	3 3:3	7861099	1 4:4	7863384	2 12:3	7864614	9 7:3
7854771	3 3:4	7861206	1 5:5	7863392	2 12:3	7864622	9 7:3
7854789	3 3:4	7861230	1 1:3	7863400	2 12:3	7864630	9 7:3
7854797	3 3:4	7861305	1 2:3	7863418	2 12:3	7864648	9 7:3
7854805	3 3:3	7861321	1 3:3	7863426	2 12:3	7864663	9 7:3
7854813	3 3:4	7861347	1 2:4	7863434	2 12:3	7864671	9 7:3
7854821	3 3:4	7861479	1 1:3	7863442	0 7:6	7864689	9 7:3
7854839	3 3:3	7861479	1 5:3	7863533	3 12:3	7864697	9 7:3
7854847	3 3:3	7862014	1 1:3	7863541	3 12:3	7864739	9 7:4
7854854	3 3:4	7862022	1 1:3	7863558	3 12:3	7864770	9 7:3
7854862	3 3:3	7862105	1 1:4	7863566	3 12:3	7864788	9 7:3
7854870	3 3:3	7862113	1 1:4	7863574	3 12:3	7864820	9 7:3
7854888	3 3:3	7862121	1 1:4	7863582	3 5:3	7864861	9 7:4
7854896	0 8:1	7862139	1 1:4	7863616	3 4:3	7864879	9 7:3
7854896	3 3:3	7862147	1 1:3	7863624	3 4:3	7864895	9 7:4
7854904	3 3:3	7862154	1 1:3	7863632	3 4:3	7864903	9 7:4
7854912	3 3:3	7862162	1 1:3	7863640	2 7:3	7864911	9 7:4
7854920	3 3:3	7862170	1 1:3	7863657	2 7:3	7864929	9 7:4
7854938	3 3:3	7862188	1 1:4	7863665	2 7:3	7864937	9 7:4
7854946	3 3:4	7862196	1 1:4	7863673	2 7:3	7864937	9 7:9
7854953	3 3:4	7862204	1 1:4	7863681	2 7:3	7864937	9 7:10
7854961	3 3:4	7862279	1 1:3	7863699	2 7:3	7864986	9 7:4
7854979	3 3:4	7862287	1 1:3	7863707	2 7:3	7864994	9 7:3
7854987	3 3:4	7862394	1 1:4	7863715	2 7:3	7865009	9 7:3
7854995	3 3:4	7862402	1 1:3	7863723	2 7:3	7865264	9 7:4
7855000	0 8:1	7862436	1 1:4	7863731	2 7:3	7865348	9 7:5
7855000	3 3:4	7862634	1 5:4	7863749	2 7:3	7865355	9 7:5
7857261	8 34:1	7862683	1 5:4	7863756	2 7:3	7865363	9 7:5
7857287	8 34:1	7862758	1 5:4	7863764	2 7:3	7865371	9 7:5
7857329	8 34:1	7862808	1 5:3	7863772	2 7:3	7865389	9 7:4
7857345	8 34:1	7862816	1 5:3	7863780	2 7:3	7865397	9 7:3
7857352	8 34:1	7862882	1 5:4	7863798	2 7:3	7865405	9 7:3
7857378	8 34:1	7862899	1 5:4	7863806	2 7:3	7865413	9 7:3

PART NO.	GROUP	PART NO.	GROUP	PART NO.	GROUP	PART NO.	GROUP
7865421	9 7:3	7866411	2 7:3	7868268	3 10:3	7903156	2 17:7
7865439	9 7:3	7866429	2 7:3	7868284	0 10:1	7903156	4 3:4
7865447	9 7:3	7866437	2 7:3	7868284	5 1:3	7903156	8 15:3
7865454	9 7:4	7866478	2 7:4	7868342	8 32:5	7903164	2 16:3
7865462	9 7:5	7866486	2 7:4	7868359	8 32:5	7903164	4 2:3
7865470	9 7:5	7866494	2 7:4	7868367	8 32:5	7903164	5 1:3
7865512	9 7:3	7866510	2 7:4	7868375	8 32:5	7903164	7 3:3
7865520	9 7:3	7866528	2 7:5	7868490	8 37:3	7903164	8 14:3
7865538	9 7:3	7866536	2 7:5	7868615	8 22:3	7903164	8 17:3
7865561	9 7:4	7866544	2 7:5	7868623	8 22:3	7903164	8 36:3
7865579	9 7:4	7866551	2 7:4	7868631	8 22:3	7903164	8 37:3
7865587	9 7:3	7866569	2 7:5	7868649	8 22:5	7903164	8 37:4
7865595	9 7:3	7866577	2 7:5	7868656	8 22:3	7903172	2 2:4
7865678	9 7:4	7866585	2 7:5	7868664	8 22:3	7903172	2 16:3
7865777	9 7:5	7866593	2 7:5	7868680	9 7:3	7903172	2 17:3
7865827	9 7:5	7866601	2 7:5	7868698	8 18:3	7903172	2 17:7
7865868	9 7:5	7866619	2 7:5	7868698	8 18:4	7903172	3 2:8
7865876	9 7:3	7866627	2 7:5	7868706	8 18:3	7903172	4 2:3
7865892	9 7:5	7866635	0 7:6	7869035	0 12:2	7903172	4 3:3
7865918	9 6:3	7866650	3 5:3	7869118	0 8:3	7903172	4 3:4
7865926	9 6:3	7866668	3 5:3	7880123	9 7:5	7903172	5 3:3
7865942	9 7:4	7866676	3 5:3	7882849	8 25:3	7903172	7 2:3
7865959	9 7:4	7866726	2 7:3	7883051	9 4:3	7903172	7 3:3
7865967	9 7:4	7866734	2 7:3	7883051	9 4:7	7903180	3 2:3
7865975	9 7:3	7866817	2 7:4	7883143	9 4:3	7903180	3 2:8
7865983	9 7:3	7866866	2 7:5	7883150	9 7:3	7903180	4 5:3
7865991	9 7:3	7866924	3 5:3	7883168	9 7:3	7903180	7 2:3
7866007	9 7:3	7866932	3 5:4	7883176	9 7:3	7903198	3 2:8
7866015	2 7:4	7867179	3 5:3	7883184	9 7:3	7903198	4 3:3
7866023	2 7:4	7867237	3 2:7	7883200	9 7:4	7903198	4 3:4
7866031	2 7:4	7867245	3 2:7	7883218	9 7:5	7903255	3 2:3
7866049	2 7:4	7867252	3 2:7	7883226	9 7:4	7903255	3 2:8
7866056	2 7:4	7867260	3 2:7	7883234	9 7:5	7903263	3 2:8
7866064	2 7:4	7867278	3 2:7	7883242	9 7:5	7903313	8 15:3
7866072	2 7:4	7867286	3 2:7	7883259	9 7:5	7903313	8 36:3
7866080	2 7:4	7867294	3 2:7	7884091	1 5:4	7903321	8 36:3
7866098	2 7:4	7867302	3 2:7	7884109	1 5:4	7903339	3 3:4
7866106	2 7:4	7867310	3 2:7	7884117	1 5:3	7903339	4 3:4
7866114	2 7:4	7867328	3 2:7	7884166	1 5:3	7903347	4 3:4
7866122	2 7:4	7867336	3 2:7	7884174	1 5:3	7903347	6 1:4
7866130	2 7:4	7867351	3 2:7	7884182	1 5:3	7903354	6 1:4
7866148	2 7:5	7867369	0 8:1	7884273	1 5:5	7903362	4 3:3
7866155	2 7:5	7867369	3 2:7	7900178	4 6:3	7903370	4 3:3
7866163	2 7:4	7867377	0 8:1	7900178	7 3:3	7903396	7 3:3
7866171	2 7:5	7867377	3 2:7	7900186	6 3:3	7903404	6 6:4
7866189	2 7:5	7867773	4 4:3	7900464	9 4:11	7903479	8 15:3
7866197	2 7:5	7867849	0 12:1	7900467	8 28:3	7903511	6 1:3
7866205	2 7:5	7867849	7 1:3	7900467	8 28:4	7904063	2 14:3
7866213	2 7:5	7867856	0 12:1	7900467	9 4:3	7904063	2 14:9
7866221	2 7:5	7867856	7 2:3	7900467	9 4:7	7904063	5 3:5
7866239	2 7:5	7867864	3 6:3	7900475	9 4:7	7904063	5 3:7
7866247	2 7:5	7867864	3 6:7	7900475	9 4:11	7904063	5 3:13
7866254	2 7:5	7867930	2 7:4	7900477	9 4:11	7904063	6 3:3
7866262	2 7:5	7867948	2 7:5	7900673	6 1:3	7904071	7 2:3
7866270	2 7:5	7867963	4 5:3	7900681	8 5:3	7904089	7 1:3
7866288	2 7:5	7867971	4 5:4	7903008	3 7:4	7904089	7 2:3
7866296	2 7:4	7867997	3 5:3	7903008	5 4:3	7904089	7 3:3
7866304	2 7:4	7868003	0 12:1	7903008	5 4:5	7904097	6 1:3
7866312	2 7:4	7868003	7 1:3	7903008	9 7:5	7904113	6 1:3
7866320	2 7:5	7868011	0 12:1	7903016	3 1:3	7904113	8 15:5
7866338	0 7:5	7868011	7 2:3	7903016	3 8:4	7904121	3 12:4
7866346	0 7:6	7868052	1 1:5	7903016	4 3:4	7904147	4 5:6
7866353	0 8:1	7868094	0 13:1	7903016	6 6:4	7904147	5 4:3
7866353	3 5:3	7868094	8 4:4	7903016	8 23:5	7904147	5 4:5
7866361	2 12:3	7868102	8 4:4	7903016	9 7:5	7904188	6 3:3
7866379	3 5:3	7868110	8 4:4	7903024	8 23:5	7904261	7 3:3
7866387	2 7:3	7868128	8 4:4	7903057	9 7:5	7904279	4 7:3
7866395	2 7:3	7868136	8 4:4	7903065	9 3:5	7904386	2 11:3
7866403	2 7:3	7868169	1 6:3	7903081	9 3:5	7904386	4 2:4

PART NO.	GROUP	PART NO.	GROUP	PART NO.	GROUP	PART NO.	GROUP
7904394	4 2:3	7910557	2 18:3	7914690	8 9:14	7915606	8 11:3
7904394	5 6:3	7910557	3 1:3	7914690	8 11:3	7915614	4 5:3
7904394	5 7:3	7910557	3 2:3	7914690	8 12:3	7915622	7 2:3
7904550	7 3:3	7910557	3 2:8	7914690	8 12:8	7915655	3 9:3
7904550	8 12:3	7910557	3 11:3	7914690	8 15:9	7915663	3 10:3
7904550	8 12:7	7910557	3 13:3	7914690	8 16:3	7915663	8 9:14
7904576	4 7:3	7910557	4 1:3	7914690	8 17:4	7915663	8 12:8
7909963	4 2:3	7910557	4 2:3	7914690	8 23:5	7915663	8 15:9
7909963	5 6:3	7910557	4 3:3	7914690	8 27:5	7915671	2 10:3
7909963	5 7:3	7910557	4 4:3	7914690	8 28:4	7915671	2 16:3
7909989	5 6:3	7910557	5 1:3	7914690	8 32:5	7915671	3 7:4
7910185	5 7:3	7910557	5 3:3	7914690	9 2:11	7915671	8 9:3
7910334	8 25:5	7910557	5 3:5	7914690	9 3:4	7915671	8 9:8
7910359	3 1:3	7910557	5 3:7	7914690	9 7:5	7915671	8 9:14
7910359	3 7:4	7910557	5 3:9	7914690	10 4:3	7915671	8 17:3
7910375	8 37:3	7910557	5 3:13	7914708	2 2:4	7915671	8 17:4
7910441	8 21:7	7910557	6 2:3	7914708	2 16:3	7915689	2 16:3
7910466	3 11:3	7910557	7 1:3	7914708	3 2:3	7915689	8 9:8
7910466	8 10:3	7910557	7 3:3	7914708	3 2:8	7915689	8 9:14
7910466	10 4:3	7910557	8 4:4	7914708	3 11:3	7915697	3 15:4
7910474	3 15:4	7910557	8 5:4	7914708	4 2:3	7915705	9 4:7
7910474	3 17:5	7910557	8 9:7	7914708	4 4:3	7915705	9 4:11
7910474	5 7:3	7910557	8 9:13	7914708	5 3:3	7916489	8 9:14
7910474	8 9:14	7910557	8 10:3	7914708	7 1:3	7916489	8 22:5
7910474	8 15:5	7910557	8 15:5	7914708	7 2:3	7916489	9 3:3
7910474	8 37:3	7910557	8 16:3	7914708	7 3:3	7916489	9 3:4
7910474	9 3:4	7910557	8 36:3	7914708	8 4:4	7916497	6 2:3
7910474	9 3:5	7910557	8 37:3	7914708	8 9:8	7916497	8 9:4
7910474	9 7:4	7910557	8 37:4	7914708	8 9:13	7916497	8 9:8
7910490	4 4:3	7910565	2 1:5	7914708	8 9:14	7916497	8 9:14
7910508	8 21:7	7910565	3 3:4	7914708	8 10:3	7916497	8 17:3
7910516	3 11:3	7910565	4 3:4	7914708	8 15:3	7916497	8 23:3
7910516	8 9:3	7910565	6 1:4	7914708	8 16:3	7916497	8 23:5
7910516	8 9:8	7910565	6 6:4	7914708	8 36:3	7916497	9 3:4
7910524	4 3:3	7910565	8 36:3	7914708	8 37:3	7916505	2 2:4
7910524	8 10:3	7910565	8 37:3	7914708	8 37:4	7916505	3 11:3
7910524	8 18:4	7910565	8 37:4	7914716	2 1:5	7916505	4 4:3
7910532	3 2:8	7910573	6 1:3	7914716	3 3:4	7916505	7 1:3
7910532	3 17:5	7910573	7 1:3	7914716	7 2:3	7916505	8 4:4
7910532	8 15:5	7910573	7 2:3	7914716	8 17:3	7916505	8 10:3
7910532	9 3:5	7910573	7 3:3	7914716	8 36:3	7916505	8 14:3
7910532	9 7:4	7910573	8 28:3	7914716	8 37:3	7916513	2 1:5
7910540	2 11:3	7910573	8 28:4	7914724	6 1:3	7916513	4 3:4
7910540	2 14:5	7910573	9 4:3	7914724	7 3:3	7917040	8 25:7
7910540	2 14:11	7910573	9 4:7	7914823	4 2:4	7917040	8 33:5
7910540	2 16:3	7910599	6 3:3	7914997	4 5:3	7917057	8 14:3
7910540	3 1:3	7910599	7 1:3	7915093	5 7:3	7917057	8 29:3
7910540	3 2:8	7910599	7 2:3	7915143	4 5:4	7917057	8 30:3
7910540	3 8:4	7910599	8 15:5	7915168	4 5:3	7917412	2 10:3
7910540	3 9:3	7910680	4 5:3	7915176	4 5:3	7918162	8 25:7
7910540	5 1:3	7910789	4 3:3	7915440	5 7:3	7918188	3 13:3
7910540	5 4:3	7911043	4 3:3	7915549	3 7:4	7918246	6 3:3
7910540	5 4:5	7913833	8 25:7	7915556	3 13:3	7918246	6 5:3
7910540	6 2:3	7913833	8 28:3	7915556	3 15:4	7918295	6 4:3
7910540	6 6:4	7913833	9 3:4	7915556	3 16:3	7918360	3 5:4
7910540	8 12:3	7913833	10 4:3	7915556	3 16:4	7918469	6 5:3
7910540	8 12:8	7913833	10 4:4	7915556	8 18:3	7918477	4 3:4
7910540	8 15:9	7913841	6 6:4	7915556	8 18:4	7918477	4 3:5
7910540	8 16:3	7914583	4 5:5	7915564	2 16:3	7918485	8 11:3
7910540	8 23:5	7914690	2 10:3	7915564	3 16:3	7918691	8 17:4
7910540	8 27:5	7914690	2 11:3	7915564	6 5:3	7918717	6 1:4
7910540	8 28:4	7914690	2 14:11	7915564	8 11:3	7918717	7 3:3
7910540	8 32:3	7914690	2 16:3	7915564	8 12:3	7918725	6 6:4
7910540	8 32:5	7914690	3 1:3	7915564	8 12:8	7918725	7 2:3
7910540	9 7:4	7914690	5 4:3	7915564	9 7:5	7918758	7 3:3
7910540	9 7:5	7914690	5 4:5	7915572	4 3:4	7919186	9 7:4
7910540	10 4:3	7914690	6 2:3	7915572	6 3:3	7919193	3 18:3
7910557	2 1:5	7914690	8 9:4	7915572	7 2:3	7919194	3 17:7
7910557	2 2:4	7914690	8 9:8	7915580	7 2:3	7919194	8 27:4

PART NO.	GROUP	PART NO.	GROUP	PART NO.	GROUP	PART NO.	GROUP
7919251	3 18:3	7922263	3 6:7	7922891	2 15:3	7934433	8 11:3
7919301	3 18:3	7922263	8 10:3	7922891	3 10:3	7934441	3 15:4
7919319	3 18:3	7922263	8 12:8	7922891	3 16:3	7934441	8 9:14
7919483	8 9:8	7922271	8 9:8	7922891	3 16:4	7934441	8 12:8
7919483	8 9:14	7922271	8 9:14	7922891	3 17:7	7934441	8 15:3
7919483	8 21:7	7922271	9 7:10	7922891	8 15:9	7934441	8 15:9
7919483	8 21:9	7922289	9 7:10	7922891	9 1:3	7934458	3 17:5
7919491	8 21:7	7922297	3 6:7	7922891	9 3:3	7934458	8 15:3
7919509	8 12:8	7922347	3 10:3	7922909	2 11:3	7934458	8 28:3
7919509	8 21:7	7922347	3 16:5	7922909	3 4:3	7934458	8 28:4
7919509	9 3:4	7922347	3 17:7	7922909	9 3:4	7934458	9 3:5
7919509	9 3:5	7922347	8 9:13	7922925	5 4:5	7934466	8 37:3
7919566	8 9:4	7922347	9 3:4	7922974	2 14:7	7934466	9 7:4
7919566	8 33:5	7922347	10 4:3	7922974	2 14:11	7934490	8 33:3
7919574	3 9:3	7922362	9 3:4	7922974	2 14:13	7934524	2 14:11
7919574	3 16:3	7922370	8 28:3	7922974	3 2:3	7934524	8 33:3
7919574	3 16:5	7922370	8 32:4	7922974	3 2:8	7934607	3 13:3
7919574	8 33:5	7922370	8 33:3	7922974	3 9:3	7934607	6 3:3
7919574	9 1:3	7922396	8 32:4	7922974	8 9:3	7934615	3 13:3
7919574	9 3:3	7922420	9 7:9	7922974	8 9:8	7934755	8 17:3
7919574	9 3:4	7922420	9 7:10	7922974	8 9:13	7934755	8 32:3
7919574	9 4:11	7922420	9 7:11	7922974	8 22:9	7934763	2 14:11
7919726	8 28:3	7922495	3 9:3	7922974	9 7:4	7934763	3 9:3
7921216	8 21:7	7922628	3 11:3	7922982	3 13:3	7934763	5 1:3
7921216	8 25:7	7922628	9 7:4	7923006	3 12:4	7934763	6 5:3
7921273	8 22:9	7922628	9 7:9	7923006	5 4:3	7934763	8 12:3
7921273	8 25:7	7922628	9 7:10	7923030	5 4:5	7934763	8 12:8
7921273	8 32:3	7922636	2 2:4	7926918	5 7:3	7934763	8 16:3
7921273	8 32:4	7922636	6 4:3	7926934	6 6:4	7934763	8 17:3
7921273	8 33:3	7922644	3 1:3	7929599	10 4:3	7934763	8 21:5
7921273	10 4:4	7922644	9 7:5	7929735	10 4:3	7934771	8 12:3
7921281	8 21:7	7922644	9 7:11	7930100	8 22:5	7934771	8 12:8
7921281	8 22:9	7922651	3 16:4	7930498	8 15:3	7934771	8 16:3
7921281	8 25:7	7922651	6 3:3	7930613	8 15:3	7934771	8 28:4
7921281	8 33:5	7922669	9 3:5	7932403	8 22:5	7934771	10 3:1
7921286	8 33:3	7922701	3 9:3	7933443	3 14:3	7934789	8 9:3
7921299	10 4:3	7922701	9 7:4	7933443	3 16:5	7934789	8 9:8
7921299	10 4:4	7922719	2 17:7	7933443	3 17:7	7934789	8 12:3
7921349	8 32:3	7922719	8 17:3	7933443	8 10:3	7934789	8 15:9
7921349	8 32:4	7922719	8 22:9	7933443	8 11:3	7934789	8 23:5
7921356	3 8:4	7922719	8 23:3	7933500	9 1:3	7934789	8 32:4
7921356	8 22:5	7922719	8 33:5	7933518	9 3:3	7934789	10 4:3
7921356	8 32:4	7922719	9 3:3	7933674	3 6:7	7934805	2 10:3
7921380	3 8:4	7922719	9 7:11	7933674	8 12:8	7934805	8 9:13
7921380	10 4:3	7922719	10 4:4	7933815	8 15:7	7934805	8 23:5
7921489	8 28:3	7922727	3 6:7	7933823	2 11:3	7934821	8 27:4
7921489	8 28:4	7922727	3 17:7	7933823	4 3:4	7934839	8 27:4
7921711	8 23:3	7922727	8 11:3	7933823	8 16:3	7934847	8 27:4
7921729	8 9:3	7922727	8 21:7	7933823	8 27:5	7934854	2 14:5
7921729	8 9:8	7922727	8 25:7	7933849	2 16:3	7934854	8 27:4
7921794	8 22:5	7922727	8 32:4	7933849	4 3:3	7934938	8 15:3
7921794	8 32:5	7922727	9 3:4	7933849	4 3:4	7935067	8 13:3
7921885	3 14:3	7922727	9 7:4	7933856	2 1:6	7935067	8 14:3
7921885	8 33:3	7922727	9 7:5	7933856	4 3:3	7935158	2 14:7
7921885	9 3:4	7922735	3 9:3	7933856	8 27:5	7935158	2 14:13
7921885	9 4:3	7922735	3 16:3	7934102	3 8:4	7935174	2 14:3
7921901	8 33:5	7922735	3 16:5	7934128	8 7:3	7935174	2 14:9
7921901	9 4:7	7922735	9 1:3	7934136	8 15:7	7935182	2 14:3
7921927	3 16:3	7922735	9 3:3	7934136	8 18:4	7935182	2 14:9
7922206	6 3:3	7922743	2 20:3	7934144	8 15:7	7935190	2 14:3
7922206	8 9:3	7922743	8 33:3	7934144	8 17:4	7935190	2 14:9
7922206	8 9:14	7922743	9 3:5	7934169	3 16:3	7935197	2 14:9
7922206	8 15:3	7922800	2 14:3	7934169	6 3:3	7935216	2 15:3
7922206	8 23:3	7922800	2 14:9	7934284	8 32:5	7935240	2 2:4
7922206	8 31:3	7922800	3 14:3	7934292	4 3:3	7935265	2 2:4
7922206	8 32:3	7922818	3 16:3	7934300	8 18:4	7935331	2 14:3
7922206	8 32:4	7922818	8 33:3	7934417	8 18:3	7935331	2 14:9
7922206	9 3:4	7922826	9 7:5	7934417	8 18:4	7935422	5 6:3
7922222	8 32:4	7922875	3 20:3	7934425	3 16:4	7935448	5 6:3

PART NO.	GROUP	PART NO.	GROUP	PART NO.	GROUP	PART NO.	GROUP
7935489	8 22:5	7951833	9 3:3	8029928	8 9:4	8290538	1 5:4
7935760	8 33:3	7951833	9 7:4	8029928	8 9:8	8290546	1 5:5
7935869	4 3:4	7951908	2 17:3	8029928	9 3:5	8290579	1 5:3
7935869	6 2:3	7951916	2 17:3	8029936	8 28:3	8290587	1 5:3
7935869	10 4:3	7951916	2 17:7	8029944	3 6:3	8290694	1 5:5
7935885	2 17:3	7956154	4 3:5	8029944	3 6:7	8290702	1 5:5
7935885	3 11:3	7956337	4 4:3	8029944	8 9:14	8290801	1 5:4
7935885	7 3:3	7958770	2 11:3	8029944	8 10:3	8291288	1 5:4
7935885	8 5:4	7958838	3 17:7	8029944	8 32:5	8291320	1 5:4
7935885	8 15:3	7958861	9 7:4	8029944	9 3:4	8291338	1 5:4
7935885	8 16:3	7959026	8 25:7	8029969	2 10:3	8291346	1 5:4
7935885	8 37:3	7959380	8 11:3	8029969	2 11:3	8291361	1 5:5
7935919	8 36:3	7959406	3 13:3	8029969	2 14:5	8291379	1 5:5
7935919	8 37:4	7960206	6 3:3	8029969	3 1:3	8291387	1 5:5
7935984	3 13:3	7960354	6 3:3	8029969	3 7:4	8291395	1 6:3
7936016	8 16:3	7961220	9 3:3	8029969	8 12:3	8291767	1 5:5
7936701	8 22:5	7961311	2 14:5	8029969	8 12:8	8291775	1 5:5
7937485	8 7:3	7961311	3 10:3	8029969	8 15:7	8300782	4 3:3
7937485	8 32:3	7961329	2 15:3	8029969	8 16:3	8300881	4 3:3
7937949	8 15:9	7961329	3 16:3	8029969	8 17:3	8304818	3 3:3
7937949	8 18:4	7961329	4 2:4	8029969	8 23:5	8304834	3 3:3
7937956	8 15:9	7961329	9 1:3	8029969	8 27:5	8304875	3 3:3
7938004	8 27:5	7961329	9 3:3	8029969	9 2:11	8304875	3 3:4
7938012	8 27:4	7961336	2 14:5	8029969	10 3:1	8304883	3 3:3
7938020	8 27:5	7961337	2 15:3	8029969	10 4:3	8304891	3 3:3
7938038	8 27:4	7961337	9 3:3	8029985	3 2:3	8304925	3 3:4
7938376	8 17:3	7961345	5 7:3	8029985	3 2:8	8314494	2 15:3
7938426	8 15:9	7961840	5 4:3	8029985	4 2:3	8342859	4 6:3
7939796	8 9:3	7961840	5 4:5	8029985	4 3:3	8342875	4 6:3
7939796	8 9:13	7961949	8 6:3	8029985	4 5:3	8342933	4 6:3
7939804	8 9:3	7961949	8 7:3	8029985	4 6:3	8343519	4 5:3
7939804	8 9:8	7961949	8 9:3	8029985	6 2:3	8343527	4 5:3
7940398	8 9:14	7961949	8 9:7	8029985	8 16:3	8343535	4 5:3
7940406	8 22:5	7961949	8 12:3	8029993	3 13:3	8371551	2 14:11
7940422	2 10:3	7961949	8 33:3	8029993	5 4:5	8371551	2 15:3
7940422	9 3:5	7961956	8 13:3	8029993	6 1:4	8371551	3 16:5
7940430	6 5:3	7961964	6 4:3	8029993	8 36:3	8371551	3 17:7
7940448	7 3:3	7961964	8 28:3	8029993	8 37:3	8371551	9 3:4
7940455	6 1:3	7961964	8 28:4	8030066	7 3:3	8371992	2 14:3
7942162	8 28:3	7961980	2 14:3	8073090	8 9:14	8371999	2 14:9
7943608	8 10:3	7961998	2 14:11	8073090	8 25:7	8373565	3 13:3
7944077	3 16:5	7961998	3 17:5	8073090	9 3:3	8374357	2 2:4
7944119	8 27:3	7962004	3 17:5	8073090	9 3:4	8374357	2 14:9
7945348	10 4:3	7962251	9 3:4	8073090	10 4:3	8377059	2 14:9
7946734	2 17:3	7963150	5 6:3	8073132	7 3:3	8377350	2 14:5
7946742	2 2:4	7963465	3 17:5	8074106	5 3:9	8377350	2 14:11
7946742	2 14:11	7963515	5 3:7	8074106	5 3:13	8377483	2 14:3
7946742	3 6:3	7963515	5 3:9	8082935	2 18:3	8377483	2 14:9
7946742	3 16:3	7963515	5 3:13	8082943	2 1:5	8377491	2 14:3
7946742	4 4:3	7963531	2 20:5	8082943	2 2:4	8377491	2 14:9
7946742	8 2:3	7963531	9 3:3	8082943	3 2:3	8377509	2 14:3
7946742	8 12:8	7963531	9 7:1	8082943	3 2:8	8377509	2 15:3
7946742	8 32:4	7963630	4 7:3	8082950	2 11:3	8377707	2 14:9
7946783	9 3:4	7963952	3 11:3	8083131	2 2:4	8377814	2 15:3
7947203	10 4:3	7965338	9 4:11	8083131	3 2:8	8377863	2 14:5
7947203	10 4:4	7965650	8 33:5	8215865	8 12:7	8377863	2 14:11
7947229	10 4:3	7965809	3 16:5	8290140	1 5:3	8377871	2 14:11
7947294	8 28:3	7965992	8 28:3	8290157	1 5:3	8377871	4 2:4
7947302	8 28:3	7967805	2 14:7	8290173	1 5:4	8377913	2 15:3
7948383	8 22:5	7967805	2 14:13	8290256	1 5:4	8378143	2 14:11
7949043	9 7:5	7967805	2 20:5	8290264	1 5:4	8378184	2 15:3
7950090	6 1:3	7994690	9 7:5	8290272	1 5:5	8378408	2 14:9
7950702	8 28:3	8014607	9 7:3	8290280	1 5:5	8378416	2 14:3
7951353	4 4:3	8019887	2 10:3	8290322	1 5:4	8378416	2 14:9
7951445	6 5:3	8019903	2 10:3	8290330	1 5:4	8378473	2 14:3
7951759	6 3:3	8029555	3 2:8	8290371	1 5:4	8378473	2 14:9
7951809	2 17:7	8029779	2 1:5	8290389	1 5:5	8379232	2 14:7
7951809	2 20:5	8029779	2 16:3	8290405	1 5:4	8379232	2 14:11
7951833	2 20:3	8029910	8 21:7	8290520	1 5:4	8379232	2 14:13

PART NO.	GROUP	PART NO.	GROUP	PART NO.	GROUP	PART NO.	GROUP
8379349	2 14:5	8437840	8 29:13	8507063	3 14:3	8800187	9 2:7
8379364	2 15:3	8437840	8 30:25	8507071	3 13:3	8800195	4 1:3
8380917	2 10:3	8437873	8 29:13	8507204	3 13:3	8800203	8 21:7
8381352	2 15:3	8437873	8 30:25	8507238	3 13:3	8800229	2 14:11
8381410	2 15:3	8437907	8 29:13	8507436	3 17:3	8800294	8 1:3
8390478	1 1:3	8437907	8 30:25	8507444	3 17:5	8800294	8 2:3
8391534	1 3:4	8441362	8 28:3	8507550	3 16:4	8800302	8 1:3
8392045	1 1:4	8441396	8 28:3	8507709	3 16:4	8800302	8 2:3
8392052	1 1:4	8441438	8 28:3	8507717	3 16:4	8800310	8 1:3
8392193	1 1:4	8444424	9 4:11	8507725	3 16:4	8800310	8 2:3
8392201	1 1:4	8444872	9 4:11	8508277	3 13:3	8800419	8 1:3
8392219	1 1:4	8444887	9 4:11	8508285	3 13:3	8800419	8 2:3
8400384	9 4:7	8470049	8 16:3	8508293	3 13:3	8800468	8 12:3
8401291	8 22:7	8470049	8 18:3	8508301	3 13:3	8800484	8 1:3
8401556	8 33:5	8470049	8 18:4	8508335	3 13:3	8800484	8 2:3
8401846	8 33:5	8470130	8 20:3	8508798	3 14:3	8800492	8 1:3
8401903	8 33:5	8470239	0 13:3	8508830	3 14:3	8800492	8 2:3
8402117	8 15:7	8470247	0 8:4	8508970	3 13:3	8800526	2 11:3
8402158	8 15:9	8500564	3 15:3	8508988	3 14:3	8800542	2 11:3
8406662	8 28:3	8500597	9 2:9	8508996	3 14:3	8800559	2 11:3
8407215	8 32:3	8500605	9 2:9	8509002	3 14:3	8800567	9 3:3
8408882	9 4:11	8500613	9 2:9	8509093	3 17:3	8800583	2 11:3
8411191	8 29:13	8500704	3 15:3	8509127	3 17:7	8800641	2 11:3
8411191	8 30:25	8500712	9 2:9	8509465	3 17:3	8800658	2 11:3
8411753	8 29:13	8500863	3 15:3	8509692	9 2:9	8800682	9 3:3
8411753	8 30:25	8500878	3 15:5	8509812	3 19:3	8800740	2 20:3
8412256	8 23:3	8500902	9 2:9	8509911	3 18:3	8800765	2 2:4
8412892	8 27:4	8500928	9 2:4	8510208	3 13:3	8800773	2 18:3
8412934	8 27:4	8500928	9 2:7	8510802	3 6:7	8800856	4 1:3
8417834	9 4:7	8500928	9 2:11	8510836	3 6:7	8800906	4 1:3
8418956	8 18:3	8501116	3 6:7	8510869	3 6:7	8800914	2 5:3
8419517	8 9:7	8501793	8 12:8	8510919	3 6:7	8800922	2 20:3
8419517	8 9:13	8501884	8 12:7	8510943	3 6:7	8800948	2 18:3
8419624	8 9:8	8501975	3 10:3	8511016	8 27:3	8800955	2 5:3
8419624	8 9:13	8502007	3 10:3	8511214	3 16:4	8800963	8 3:3
8419640	8 9:8	8502064	3 1:3	8511289	3 13:3	8800963	8 4:4
8419640	8 9:14	8502809	3 11:3	8511305	3 14:3	8800971	2 20:3
8426769	9 4:7	8503112	3 16:3	8511313	3 14:3	8801029	4 3:3
8426769	9 4:8	8503112	3 19:3	8511362	3 14:3	8801078	3 3:3
8426769	9 4:11	8503120	3 19:3	8511388	3 14:3	8801086	4 3:3
8427601	8 35:1	8503138	3 19:3	8511404	3 14:3	8801102	2 1:6
8427643	8 35:1	8503146	3 19:3	8511487	3 13:3	8801110	4 4:3
8428484	9 4:8	8503153	3 18:3	8511545	3 11:3	8801128	4 1:3
8428484	9 4:11	8503161	3 18:3	8512717	3 13:3	8801136	2 4:4
8428492	9 4:8	8503179	3 18:3	8513525	3 16:5	8801144	2 1:5
8428518	9 4:8	8503187	3 18:3	8545089	3 13:3	8801151	2 1:5
8428534	9 4:7	8503211	3 19:3	8601064	8 12:7	8801169	3 2:3
8431991	8 20:3	8503229	3 19:3	8601395	8 11:3	8801169	3 2:8
8432866	8 18:3	8503237	9 7:11	8601395	9 3:3	8801201	3 2:3
8432866	8 18:4	8503286	3 18:3	8601411	9 3:4	8801201	3 2:8
8432932	8 18:3	8504086	3 13:3	8601510	8 21:5	8801250	2 1:5
8432932	8 18:4	8504094	3 13:3	8601718	8 21:5	8801276	2 5:3
8432940	8 18:3	8504359	3 18:3	8602526	3 17:7	8801276	2 20:3
8432940	8 18:4	8504375	3 6:7	8605040	9 3:3	8801284	2 11:3
8432957	8 18:3	8504763	3 18:3	8615268	0 7:7	8801292	2 20:3
8432957	8 18:4	8504771	3 19:3	8700221	4 3:3	8801300	2 16:3
8434924	8 27:4	8505224	3 2:7	8703381	4 3:5	8801326	2 20:3
8435133	9 4:7	8505232	3 2:7	8703399	4 3:3	8801342	2 16:3
8435141	9 4:7	8505240	3 2:7	8703811	4 5:5	8801359	2 20:3
8435695	9 4:11	8505448	3 13:3	8790305	1 3:3	8801359	2 20:5
8436628	9 4:11	8505455	3 13:3	8790313	1 3:3	8801375	2 17:3
8436859	9 4:11	8505463	3 13:3	8790321	1 3:3	8801466	2 16:3
8437048	8 25:7	8505471	3 13:3	8790362	1 3:4	8801508	2 17:3
8437758	8 29:15	8505489	3 13:3	8790420	1 3:4	8801664	2 14:5
8437758	8 30:27	8506602	3 3:4	8800112	9 2:3	8801698	2 14:7
8437774	8 29:15	8506925	9 6:3	8800120	9 2:3	8801698	2 14:13
8437774	8 30:27	8506941	9 6:3	8800138	9 2:3	8801706	2 1:5
8437790	8 29:15	8507022	3 14:3	8800161	9 2:7	8801714	2 10:3
8437790	8 30:27	8507030	3 14:3	8800179	4 1:3	8801730	2 17:3

PART NO.	GROUP	PART NO.	GROUP	PART NO.	GROUP	PART NO.	GROUP
8801748	2 17:3	8803488	2 2:4	8807091	2 17:7	8810087	2 2:3
8801771	3 1:3	8803496	2 20:5	8807109	2 17:7	8810129	2 5:3
8801797	4 3:4	8803504	2 10:3	8807166	2 17:7	8810144	2 1:4
8801813	2 10:3	8803512	2 20:5	8807257	2 17:7	8810145	2 1:4
8801821	2 10:3	8803553	2 10:3	8807273	2 17:7	8810145	2 5:4
8801839	2 10:3	8803561	2 10:3	8807430	2 20:3	8810152	2 5:3
8801854	3 2:3	8803652	2 17:3	8807448	2 20:3	8810160	2 5:3
8801862	3 5:4	8803694	4 1:3	8807455	2 20:3	8810186	2 1:3
8801979	3 17:3	8803835	4 1:3	8807463	2 20:3	8810186	2 3:3
8801987	3 17:3	8803843	2 17:3	8807547	2 5:3	8810202	2 6:3
8801995	3 17:3	8803868	2 20:3	8807562	2 17:7	8810210	2 1:4
8802001	2 10:3	8803876	2 20:3	8807588	2 10:3	8810210	2 5:4
8802001	3 13:3	8803884	2 20:3	8807596	3 3:3	8810210	2 6:3
8802019	2 10:3	8803892	2 20:3	8807604	2 1:5	8810236	2 1:5
8802019	2 11:3	8803918	2 20:3	8807646	2 8:3	8810236	2 5:4
8802027	2 18:3	8803926	9 3:3	8807653	2 8:9	8810244	2 1:3
8802035	2 1:5	8803934	9 3:3	8807661	2 20:3	8810244	2 1:4
8802035	2 2:4	8803934	9 7:10	8807679	2 5:3	8810244	2 3:3
8802035	3 2:3	8803942	9 3:3	8807687	3 5:3	8810244	2 5:4
8802035	3 2:8	8803967	2 17:3	8807695	2 14:7	8810244	2 6:3
8802043	2 11:3	8803975	2 18:3	8807695	2 14:13	8810251	2 5:4
8802043	2 12:3	8803991	3 1:3	8807741	2 20:3	8810269	2 12:3
8802050	4 3:3	8804072	8 21:7	8807760	2 14:5	8810277	2 3:3
8802068	2 2:4	8804080	8 9:3	8807802	2 14:5	8810285	2 5:4
8802084	2 1:5	8804080	8 9:8	8807802	2 14:11	8810293	2 14:7
8802084	2 16:3	8804080	8 9:14	8807802	2 15:3	8810293	2 14:13
8802142	9 3:3	8804098	8 9:3	8807810	2 14:11	8810301	2 5:4
8802167	9 5:3	8804098	8 9:7	8807877	2 2:4	8810319	2 1:5
8802175	3 2:8	8804163	8 21:9	8807984	2 17:3	8810319	2 3:3
8802175	3 13:3	8804189	8 21:9	8807984	2 17:7	8810327	2 2:3
8802241	2 16:3	8804270	8 1:3	8807992	2 2:4	8810335	2 4:4
8802258	2 16:3	8804270	8 2:3	8807992	3 2:3	8810343	2 1:3
8802266	2 1:6	8804304	8 21:5	8807992	3 2:8	8810343	2 3:3
8802274	2 1:6	8804304	8 21:7	8808040	9 6:3	8810343	2 4:4
8802316	3 1:3	8804312	8 21:9	8808057	9 6:3	8810350	2 1:3
8802324	3 1:3	8804320	8 21:5	8808255	3 17:3	8810350	2 3:3
8802357	3 17:3	8804759	3 17:5	8808461	3 16:4	8810350	2 4:4
8802365	4 1:3	8804783	3 4:3	8808610	3 17:3	8810368	2 1:3
8802399	2 2:4	8804825	9 2:3	8808628	3 17:3	8810368	2 4:4
8802415	2 20:3	8804833	9 2:3	8808644	3 17:3	8810376	2 1:4
8802423	2 20:3	8804866	3 17:3	8808651	3 17:5	8810376	2 6:3
8802449	2 20:3	8804874	3 17:3	8808669	3 17:3	8810384	2 1:5
8802464	4 3:3	8804882	3 17:3	8808677	3 17:3	8810384	2 3:3
8802506	4 3:3	8804890	3 17:3	8808685	3 20:3	8810392	2 1:5
8802514	2 14:3	8806077	2 1:5	8808701	3 20:3	8810392	2 3:3
8802514	2 14:5	8806192	2 20:3	8808719	3 20:3	8810400	2 5:4
8802514	2 14:7	8806200	2 20:5	8808735	3 17:3	8810418	2 1:4
8802514	2 14:9	8806218	2 14:5	8808859	3 17:7	8810418	2 2:4
8802514	2 14:11	8806226	2 14:11	8808867	3 19:3	8810418	2 5:4
8802514	2 14:13	8806341	3 2:8	8808875	3 18:3	8810426	2 1:4
8802522	2 14:5	8806382	2 17:3	8808883	3 18:3	8810426	2 2:4
8802522	2 14:11	8806424	2 17:3	8808933	3 1:3	8810434	2 1:3
8802555	4 3:3	8806473	3 2:7	8808941	3 1:3	8810434	2 1:6
8802589	2 11:3	8806499	9 6:3	8809006	4 3:3	8810434	2 2:3
8802704	2 14:7	8806531	3 2:8	8809014	4 3:3	8810442	2 4:3
8802704	2 14:13	8806663	2 18:3	8809030	4 3:3	8810442	2 5:4
8802720	3 2:7	8806689	2 14:5	8809196	4 4:3	8810459	2 1:5
8802746	8 1:3	8806689	2 14:11	8809204	4 5:4	8810459	2 5:4
8802746	8 2:3	8806689	8 15:7	8809386	4 5:5	8810467	2 1:4
8802787	4 4:3	8806697	2 1:3	8809550	4 4:3	8810467	2 5:4
8802795	4 4:3	8806705	2 20:3	8810012	2 20:3	8810475	3 5:4
8803264	2 11:3	8806739	3 1:3	8810020	2 1:4	8810483	2 1:5
8803272	2 20:3	8806838	2 14:5	8810020	2 19:3	8810483	2 5:3
8803280	4 3:4	8806846	2 14:11	8810040	2 1:4	8810491	2 1:3
8803348	2 1:4	8806937	2 18:3	8810046	2 2:4	8810491	2 3:3
8803348	2 6:3	8806952	2 10:3	8810046	2 5:4	8810491	2 4:4
8803355	2 10:3	8806994	2 10:3	8810053	2 1:4	8810517	2 1:4
8803462	4 3:4	8807067	2 11:3	8810053	2 5:4	8810517	2 2:4
8803470	2 20:3	8807075	2 11:3	8810061	2 2:3	8810525	2 1:3

PART NO.	GROUP	PART NO.	GROUP	PART NO.	GROUP	PART NO.	GROUP
8810525	2 1:6	8811036	2 2:3	8811580	2 1:3	8812265	0 7:3
8810541	2 1:4	8811044	2 2:3	8811580	2 3:3	8812265	2 1:6
8810541	2 5:4	8811051	2 2:3	8811598	2 1:3	8812273	0 7:3
8810566	2 1:3	8811069	2 2:3	8811598	2 3:3	8812273	2 1:6
8810566	2 1:6	8811077	2 1:4	8811606	2 1:3	8812281	0 7:4
8810582	2 5:3	8811077	2 2:4	8811606	2 3:3	8812281	2 1:6
8810590	2 1:5	8811085	2 4:3	8811614	3 4:3	8812299	2 2:4
8810590	2 5:3	8811093	2 4:3	8811622	2 1:5	8812307	2 2:4
8810608	2 1:5	8811101	2 1:3	8811622	2 5:3	8812315	2 2:3
8810616	2 1:5	8811101	2 4:4	8811630	3 4:3	8812331	2 2:4
8810616	2 5:4	8811119	2 19:3	8811648	2 4:3	8812349	2 1:5
8810624	2 2:4	8811127	2 1:3	8811655	2 4:3	8812349	2 4:4
8810640	2 0:3	8811127	2 5:4	8811663	2 4:3	8812364	2 1:5
8810657	2 19:3	8811135	2 1:5	8811671	2 1:4	8812364	2 4:4
8810665	2 19:3	8811135	2 3:3	8811671	2 4:4	8812380	2 1:3
8810673	2 1:3	8811143	2 3:3	8811689	3 5:4	8812380	2 4:4
8810673	2 1:6	8811150	2 1:5	8811697	2 1:4	8812398	2 1:3
8810681	2 4:4	8811150	2 3:3	8811697	2 5:4	8812398	2 4:4
8810699	2 4:4	8811168	2 3:3	8811705	3 4:3	8812406	2 1:3
8810707	2 1:3	8811176	2 1:5	8811721	3 4:3	8812406	2 4:4
8810707	2 1:6	8811176	2 3:3	8811739	2 5:3	8812414	2 1:3
8810715	2 1:4	8811184	2 3:3	8811747	2 1:4	8812414	2 4:4
8810715	2 5:4	8811192	0 7:8	8811747	2 5:3	8812448	2 4:4
8810723	2 1:4	8811200	2 1:3	8811770	2 20:3	8812455	2 4:4
8810723	2 5:4	8811200	2 4:3	8811788	0 7:5	8812463	2 4:4
8810731	2 4:3	8811218	2 1:3	8811812	2 1:3	8812471	2 4:4
8810749	2 6:3	8811218	2 4:4	8811812	2 3:3	8812547	2 4:4
8810756	2 0:3	8811226	2 1:3	8811820	2 4:3	8812554	2 4:4
8810764	2 0:3	8811226	2 4:4	8811838	2 4:3	8812562	2 4:4
8810772	2 6:3	8811234	2 4:4	8811846	2 2:3	8812570	2 4:4
8810780	2 1:4	8811242	2 4:4	8811853	2 2:3	8812620	2 7:4
8810780	2 6:3	8811259	2 4:4	8811861	2 2:3	8812638	2 3:3
8810798	2 6:3	8811267	2 5:3	8811879	2 1:4	8812646	2 3:3
8810806	2 1:4	8811275	2 19:3	8811879	2 2:3	8812661	2 3:3
8810806	2 6:3	8811291	2 4:4	8811895	2 20:3	8812679	2 1:5
8810814	2 1:4	8811309	2 1:3	8811903	2 6:3	8812679	2 3:3
8810814	2 6:3	8811309	2 3:3	8811911	3 4:3	8812687	2 1:5
8810822	2 1:4	8811317	2 6:3	8811929	2 5:3	8812687	2 3:3
8810822	2 5:4	8811325	2 1:4	8811945	3 5:3	8812695	2 5:3
8810830	2 19:3	8811325	2 6:3	8811952	3 5:3	8812703	3 4:3
8810848	2 12:3	8811333	2 1:3	8811960	3 5:4	8812711	0 9:1
8810855	2 12:3	8811333	2 4:4	8811978	3 5:4	8812711	4 1:3
8810863	2 1:5	8811341	2 4:3	8811986	2 2:3	8812729	2 1:4
8810863	2 3:3	8811358	2 4:3	8811994	2 2:3	8812729	2 1:6
8810871	2 1:5	8811366	0 7:5	8812000	2 1:4	8812745	2 2:3
8810871	2 3:3	8811374	2 1:6	8812000	2 5:4	8812752	2 1:4
8810889	2 1:5	8811382	2 4:3	8812026	2 6:3	8812752	2 2:3
8810889	2 3:3	8811390	2 4:3	8812042	2 1:4	8812760	2 1:4
8810897	2 1:5	8811408	2 1:4	8812042	2 1:6	8812760	2 2:3
8810897	2 3:3	8811408	2 6:3	8812067	2 2:3	8812786	2 1:4
8810905	2 1:5	8811416	2 6:3	8812075	3 4:3	8812786	2 2:3
8810905	2 3:3	8811424	2 14:7	8812083	2 2:3	8812794	2 1:4
8810921	2 1:5	8811424	2 14:13	8812091	2 2:3	8812794	2 2:3
8810921	2 3:3	8811432	2 4:3	8812109	2 2:3	8812802	3 5:4
8810947	2 4:3	8811440	2 4:3	8812117	2 2:3	8812810	3 4:3
8810954	2 1:4	8811457	2 1:5	8812125	2 2:3	8812828	2 1:3
8810954	2 5:4	8811457	2 1:6	8812141	2 2:4	8812828	2 1:5
8810962	2 1:3	8811457	2 2:4	8812158	2 14:7	8812836	2 1:3
8810962	2 20:3	8811465	2 14:7	8812158	2 14:13	8812836	2 4:3
8810970	2 1:4	8811465	2 14:13	8812182	3 5:4	8812844	2 4:3
8810970	2 5:4	8811473	2 1:5	8812190	2 1:4	8812851	2 4:3
8810988	2 1:4	8811473	2 3:3	8812190	2 5:4	8812869	2 4:3
8810988	2 19:3	8811499	2 20:3	8812208	2 1:5	8812877	2 4:3
8810996	2 1:4	8811507	3 5:4	8812208	2 3:3	8812885	2 4:3
8810996	2 19:3	8811523	2 2:3	8812216	2 1:4	8812893	2 5:4
8811002	2 1:4	8811531	2 1:6	8812216	2 5:4	8812901	2 6:3
8811002	2 19:3	8811549	2 19:3	8812224	3 4:3	8812919	2 6:3
8811010	2 4:3	8811564	2 2:4	8812240	2 1:5	8812927	2 6:3
8811028	2 2:3	8811572	2 2:4	8812257	2 20:3	8812935	2 6:3

PART NO.	GROUP	PART NO.	GROUP	PART NO.	GROUP	PART NO.	GROUP
8812943	2 6:3	8814931	8 16:3	8815789	8 18:4	8830788	2 8:3
8812950	0 7:5	8814931	8 18:3	8815797	8 18:4	8830788	2 8:9
8812968	2 7:3	8814931	8 18:4	8815805	8 16:3	8830788	2 8:10
8812984	2 18:3	8814949	8 18:3	8815813	8 16:3	8830804	2 8:9
8812992	2 7:4	8814956	8 9:3	8815813	8 18:3	8830804	2 8:10
8814014	2 7:5	8814956	8 9:13	8815813	8 18:4	8830838	2 8:3
8814022	2 7:4	8814956	8 16:3	8815821	8 20:3	8830838	2 8:9
8814030	2 7:4	8814956	8 18:3	8815839	0 12:1	8830838	2 8:10
8814048	2 7:4	8814956	8 18:4	8815839	7 1:3	8830846	2 8:3
8814055	2 7:4	8814964	8 20:3	8815847	0 12:1	8830846	2 8:9
8814063	2 7:3	8814972	8 20:3	8815847	7 2:3	8830846	2 8:10
8814071	2 7:3	8814980	8 9:3	8815854	0 9:1	8830879	2 8:3
8814089	2 5:3	8814980	8 9:13	8815862	0 9:2	8830879	2 8:9
8814105	2 5:3	8814980	8 20:3	8815888	0 10:2	8830879	2 8:10
8814121	3 2:7	8814998	0 8:2	8815896	0 8:1	8830945	0 7:6
8814139	3 2:7	8815003	8 16:3	8815904	0 9:3	8831018	2 18:3
8814147	3 2:7	8815011	8 18:4	8815912	0 9:3	8831026	2 18:3
8814162	3 2:7	8815060	0 7:7	8816043	0 9:2	8831034	2 5:3
8814170	3 2:7	8815094	0 8:1	8816050	3 20:3	8831042	2 2:3
8814188	3 2:7	8815102	0 8:2	8816068	3 2:7	8831075	2 2:4
8814196	3 2:7	8815110	0 11:1	8816084	0 7:5	8831083	2 5:3
8814204	3 2:7	8815128	0 11:1	8816084	8 34:1	8831091	2 14:7
8814246	8 34:1	8815144	0 13:2	8816092	0 7:5	8831091	2 14:13
8814251	2 1:3	8815169	0 10:1	8816092	8 34:1	8831109	4 3:4
8814253	2 1:3	8815169	5 2:3	8816100	0 7:5	8831117	2 20:3
8814253	2 1:6	8815177	5 2:3	8816100	8 34:1	8831257	2 8:3
8814261	2 1:3	8815185	0 7:6	8816118	0 7:5	8831257	2 8:9
8814261	2 1:6	8815185	0 13:1	8816118	8 34:1	8831257	2 8:10
8814269	2 1:3	8815185	2 14:7	8816126	0 13:2	8831273	2 5:3
8814279	0 7:3	8815185	8 14:3	8816134	0 13:2	8831281	2 5:4
8814279	2 1:6	8815193	0 7:7	8816142	0 13:3	8831299	2 5:3
8814287	0 7:4	8815193	0 13:1	8816209	2 10:3	8831307	2 5:4
8814287	2 1:6	8815193	2 14:13	8816217	0 10:3	8831315	2 5:3
8814295	2 1:5	8815193	8 14:3	8830408	3 4:3	8831323	2 5:4
8814295	2 3:3	8815250	0 7:7	8830416	3 4:3	8831349	2 14:7
8814303	0 7:5	8815284	8 34:1	8830424	3 4:3	8831349	2 14:13
8814345	3 4:3	8815292	8 34:1	8830432	3 4:3	8831364	3 5:4
8814386	3 4:3	8815300	8 35:1	8830556	2 8:3	8831422	2 16:3
8814394	0 10:1	8815334	2 17:3	8830556	2 8:9	8831448	2 16:3
8814394	5 1:3	8815342	2 17:7	8830564	2 8:3	8831570	2 16:3
8814402	3 4:3	8815367	8 15:9	8830564	2 8:9	8831620	2 14:9
8814410	4 5:3	8815409	3 5:3	8830572	2 8:3	8831711	2 14:3
8814428	3 5:4	8815417	0 10:1	8830572	2 8:9	8831794	2 15:3
8814436	3 5:4	8815417	5 3:9	8830580	2 8:3	8831802	2 14:3
8814444	0 8:1	8815425	8 34:1	8830580	2 8:9	8831802	2 14:9
8814444	3 5:4	8815433	8 34:1	8830598	2 8:3	8833014	2 15:3
8814451	3 3:3	8815466	8 34:1	8830598	2 8:9	8833022	2 14:3
8814469	0 7:8	8815474	8 34:1	8830606	2 8:9	8833022	2 14:9
8814501	0 7:8	8815516	0 10:2	8830606	2 8:10	8833063	2 10:3
8814568	0 7:4	8815524	0 8:2	8830614	2 8:3	8833121	2 14:9
8814642	0 7:8	8815532	0 7:8	8830614	2 8:9	8833139	2 14:3
8814659	0 7:8	8815540	0 7:9	8830614	2 8:10	8833154	2 14:3
8814667	0 7:8	8815565	0 7:9	8830622	2 8:3	8833154	2 14:9
8814717	2 16:3	8815573	0 8:3	8830622	2 8:9	8833162	2 14:3
8814725	2 16:3	8815581	0 8:3	8830622	2 8:10	8833188	2 14:3
8814733	2 16:3	8815599	0 8:3	8830630	2 8:3	8833204	2 14:9
8814758	0 7:4	8815649	0 8:3	8830630	2 8:9	8833253	2 10:3
8814816	3 3:3	8815672	8 34:1	8830630	2 8:10	8833261	2 5:3
8814824	3 3:3	8815680	8 34:1	8830655	2 8:3	8833279	2 8:9
8814832	3 3:3	8815698	8 34:1	8830655	2 8:9	8833287	2 2:4
8814840	3 3:3	8815706	8 34:1	8830713	2 8:3	8833295	2 2:4
8814857	3 3:3	8815714	8 34:1	8830713	2 8:9	8833394	2 5:3
8814865	3 3:4	8815722	8 34:1	8830713	2 8:10	8833402	2 5:3
8814873	3 3:4	8815730	0 10:1	8830721	2 8:3	8833410	2 5:3
8814881	9 5:3	8815730	5 1:3	8830721	2 8:9	8833428	2 5:3
8814899	8 18:3	8815748	3 13:3	8830721	2 8:10	8833436	2 15:3
8814907	8 18:3	8815755	3 13:3	8830770	2 8:3	8833469	2 1:6
8814915	8 18:3	8815763	3 12:3	8830770	2 8:9	8833477	2 8:3
8814923	8 18:3	8815771	8 18:3	8830770	2 8:10	8833477	2 8:9

PART NO.	GROUP	PART NO.	GROUP	PART NO.	GROUP	PART NO.	GROUP
8833477	2 8:10	8835373	3 8:3	8848301	2 4:4	8849838	2 17:7
8833485	2 20:3	8835381	3 8:3	8848319	2 1:3	8849861	2 17:7
8833493	2 20:3	8835399	3 8:3	8848319	2 3:3	8849978	2 16:3
8833501	2 11:3	8835407	3 8:3	8848327	2 3:3	8850299	3 6:7
8833519	2 20:3	8835415	3 8:3	8848335	2 3:3	8850307	3 6:7
8833584	2 2:4	8835423	3 8:3	8848343	2 1:3	8850331	3 6:7
8833592	2 2:4	8835431	3 8:3	8848343	2 4:3	8850349	3 6:7
8833600	2 10:3	8835449	3 8:3	8848350	2 4:3	8850380	3 6:7
8833618	2 15:3	8835506	3 10:3	8848368	2 4:3	8850414	3 6:7
8833642	2 14:7	8835522	3 12:3	8848400	2 5:4	8850414	8 9:8
8833642	2 14:13	8835548	3 12:3	8848434	2 8:9	8850414	8 9:13
8833675	2 10:3	8835563	3 12:3	8848442	2 18:3	8850521	3 13:3
8833733	2 14:9	8835571	3 12:4	8848459	2 18:3	8850539	3 13:3
8833766	2 14:11	8835589	3 12:4	8848467	3 4:3	8850547	3 13:3
8833816	2 14:11	8835597	3 12:3	8848475	3 5:3	8850554	3 13:3
8833865	2 20:3	8835605	3 12:3	8848525	3 4:3	8850562	3 13:3
8833872	2 14:11	8835621	3 12:3	8848533	2 1:3	8850576	3 13:3
8833873	2 14:5	8835639	3 12:3	8848566	2 5:3	8850687	3 14:3
8833899	2 20:3	8835761	3 15:3	8848806	9 6:3	8850695	3 14:3
8833915	2 18:3	8835787	3 15:3	8848814	2 15:3	8850711	3 14:3
8833923	2 20:3	8835811	9 2:9	8848871	2 8:3	8850721	3 14:3
8833931	2 14:5	8835829	9 2:9	8848871	2 8:9	8850885	3 13:3
8833949	2 2:3	8835845	9 2:9	8848871	2 8:10	8850901	3 13:3
8833956	2 2:3	8835878	9 2:9	8848889	2 14:3	8850919	3 12:3
8834095	2 17:7	8835886	9 6:3	8848897	2 14:9	8850943	3 12:3
8834210	2 8:9	8835910	9 2:11	8848905	2 14:9	8851016	9 7:9
8834210	2 8:10	8835928	9 2:9	8848954	2 8:9	8851032	9 7:1
8834236	2 8:9	8836017	3 10:3	8848954	2 8:10	8851040	9 7:1
8834244	2 2:4	8836025	3 10:3	8849002	2 1:6	8851065	9 7:11
8834244	3 2:8	8836082	3 10:3	8849044	2 19:3	8851073	9 7:11
8834285	2 8:9	8836090	3 10:3	8849051	3 5:4	8851123	9 7:9
8834285	2 8:10	8836116	8 12:7	8849069	3 5:4	8851131	9 7:9
8834319	2 8:3	8836124	8 12:7	8849077	3 5:4	8851149	9 7:9
8834319	2 8:9	8836132	3 10:3	8849085	3 5:4	8851156	9 7:9
8834319	2 8:10	8836140	8 12:7	8849093	3 5:4	8851172	9 7:9
8834491	2 14:5	8836272	3 17:3	8849135	2 8:9	8851180	9 7:9
8834509	2 14:3	8836280	3 17:3	8849135	2 8:10	8851222	9 7:9
8834566	2 14:5	8836298	3 17:3	8849143	2 8:3	8851248	9 7:9
8834574	2 14:9	8836322	3 17:3	8849143	2 8:9	8851297	9 7:9
8834681	2 8:9	8836330	3 17:3	8849143	2 8:10	8851305	9 7:9
8834681	2 8:10	8836348	3 17:5	8849218	2 8:9	8851313	9 7:9
8834723	3 2:8	8836355	3 17:5	8849218	2 8:10	8851321	9 7:9
8834731	3 2:8	8836397	3 1:3	8849234	2 8:3	8851347	9 7:9
8834756	3 2:8	8836405	3 17:5	8849242	2 5:3	8851404	9 7:9
8834798	2 17:7	8836421	3 17:7	8849259	2 5:3	8851404	9 7:11
8834806	2 17:7	8836447	3 10:3	8849283	3 5:3	8851412	9 7:9
8834814	2 14:3	8836587	3 16:4	8849291	3 5:4	8851446	9 7:9
8834814	2 14:9	8836595	3 16:4	8849333	2 8:3	8851453	9 7:1
8834830	2 14:3	8836603	3 11:3	8849416	2 8:9	8851453	9 7:9
8834830	2 14:9	8836678	3 16:3	8849416	2 8:10	8851461	9 7:9
8834863	2 14:3	8836686	3 16:3	8849432	2 8:3	8851479	9 7:9
8834863	2 14:9	8836686	3 16:5	8849432	2 8:9	8851487	9 7:11
8834988	2 4:4	8836694	3 16:4	8849432	2 8:10	8851487	9 7:9
8835167	9 2:9	8836710	3 16:3	8849440	2 5:3	8851495	9 7:9
8835175	9 2:9	8840035	9 3:4	8849473	2 5:3	8851503	9 7:9
8835183	9 2:9	8840043	9 3:4	8849499	2 11:3	8851529	9 7:1
8835191	9 2:9	8840050	9 3:3	8849507	2 10:3	8851529	9 7:9
8835209	9 2:9	8840068	9 3:4	8849515	2 10:3	8851545	9 7:9
8835217	9 2:9	8840100	9 3:3	8849531	2 10:3	8851552	9 7:11
8835233	9 2:9	8840118	9 3:4	8849549	2 10:3	8851560	9 7:1
8835241	9 2:11	8842180	2 8:3	8849556	2 10:3	8851602	9 7:1
8835258	3 15:3	8848129	2 17:7	8849598	2 10:3	8851610	9 7:1
8835266	3 10:3	8848152	9 6:3	8849606	2 1:4	8851628	9 7:1
8835290	3 10:3	8848160	2 2:3	8849606	2 5:4	8851636	9 7:1
8835316	3 10:3	8848202	2 17:7	8849614	2 1:4	8851644	9 7:1
8835324	3 10:3	8848210	2 15:3	8849614	2 5:4	8851651	9 7:1
8835332	3 7:3	8848269	2 1:3	8849622	2 8:3	8851669	9 7:1
8835340	3 7:3	8848269	2 4:3	8849788	9 6:3	8851701	9 7:1
8835357	3 7:3	8848301	2 1:3	8849804	2 14:5	8851719	9 7:1

PART NO.	GROUP	PART NO.	GROUP	PART NO.	GROUP	PART NO.	GROUP
8851727	9 7:1	8853152	9 2:9	8861155	3 4:3		
8851735	9 7:1	8853160	9 2:9	8861163	3 4:3		
8851750	9 7:1	8853178	9 2:9	8861171	3 4:3		
8851768	9 7:1	8853186	9 2:9	8861189	3 4:3		
8851776	9 7:1	8853194	9 2:9	8861197	3 5:3		
8851784	9 7:1	8853202	9 2:9	8861205	3 5:3		
8851800	9 7:1	8853210	9 2:9	8877863	2 14:4		
8851818	9 7:1	8853277	3 11:3	8878408	2 14:3		
8851826	9 7:1	8853285	3 13:3	8903288	6 6:3		
8851834	9 7:1	8853566	3 2:7	8903304	4 2:3		
8851842	9 7:1	8853574	3 2:7	8905440	6 1:3		
8851859	9 7:1	8853582	3 2:7	8907545	7 1:3		
8851867	9 7:1	8853764	3 15:5	8908162	5 4:5		
8851875	9 7:1	8853772	3 15:5	8908873	5 3:9		
8851891	9 7:11	8853780	3 15:5	8908881	5 3:9		
8851909	9 7:11	8853830	3 11:3	8908899	5 3:9		
8851917	9 7:11	8853848	3 16:5	8909178	5 3:9		
8851925	9 7:11	8853905	3 16:5	8909186	5 3:9		
8851933	9 7:11	8853913	3 20:3	8909194	5 3:9		
8851941	9 7:11	8854036	3 17:5	8909640	9 7:5		
8851966	9 7:11	8854044	3 17:5	8909814	5 3:9		
8851974	9 7:11	8854333	3 6:7	8909830	5 3:9		
8851982	9 7:11	8860025	2 8:3	8909855	5 3:9		
8852022	9 7:9	8860033	2 8:3	8909863	5 3:9		
8852030	9 7:11	8860140	2 14:5	8909889	5 3:9		
8852048	9 7:11	8860173	2 14:5	8910341	0 9:1		
8852055	9 7:11	8860173	2 14:11	8910374	0 9:2		
8852063	9 7:11	8860231	2 14:11	8910374	4 7:3		
8852071	9 7:11	8860306	2 8:9	8910705	5 3:9		
8852089	9 7:11	8860314	2 12:3	8910903	5 3:7		
8852105	9 7:9	8860322	2 14:7	8910903	5 3:13		
8852113	9 7:11	8860322	2 14:13	8914830	5 3:7		
8852147	9 7:11	8860330	2 14:7	8914830	5 3:9		
8852162	9 7:11	8860330	2 14:13	8914830	5 3:13		
8852196	9 7:11	8860348	2 14:7	8914848	5 3:7		
8852287	9 7:11	8860348	2 14:13	8914848	5 3:9		
8852329	9 7:11	8860355	2 14:7	8917387	10 2:1		
8852337	9 7:11	8860355	2 14:13	8917395	10 2:1		
8852345	9 7:9	8860439	2 10:3	8917403	10 2:1		
8852352	9 7:11	8860538	2 8:3	8917411	10 2:1		
8852360	9 7:11	8860553	2 8:9	8917429	5 3:7		
8852378	9 7:11	8860603	2 8:9	8917429	5 3:9		
8852584	3 17:5	8860603	2 8:10	8917429	5 3:13		
8852600	3 17:3	8860611	2 8:9	8917791	5 7:3		
8852618	3 17:3	8860611	2 8:10	8917809	5 7:3		
8852626	3 17:3	8860629	2 8:9	8918021	6 6:3		
8852659	3 17:3	8860629	2 8:10	8918674	5 3:9		
8852667	3 17:5	8860652	2 3:3	8920804	7 1:3		
8852675	3 17:5	8860686	2 3:3	8920804	7 2:3		
8852683	3 17:3	8860694	9 6:3	8921462	7 1:3		
8852816	3 20:3	8860710	2 17:7	8921462	7 2:3		
8852824	3 20:3	8860728	2 12:3	8995698	1 4:3		
8852832	3 20:3	8860736	2 12:3	8995805	1 1:4		
8852840	3 20:3	8860744	2 12:3				
8852865	3 20:3	8860751	2 12:3				
8852907	3 16:3	8860769	2 12:3				
8852915	3 16:4	8860777	2 8:9				
8852923	3 16:3	8860785	2 8:3				
8852931	3 16:4	8860785	2 8:9				
8852949	3 1:3	8860793	2 8:3				
8852956	3 17:7	8860793	2 8:9				
8853012	3 15:3	8860801	2 8:3				
8853020	9 2:9	8860819	2 8:3				
8853038	9 2:9	8860819	2 8:9				
8853079	3 15:3	8860827	2 12:3				
8853087	3 15:3	8860900	9 6:3				
8853095	3 15:3	8861122	3 4:3				
8853111	3 15:3	8861130	3 4:3				
8853137	9 2:9	8861148	3 4:3				

PART NO.	GROUP	PART NO.	GROUP	PART NO.	GROUP	PART NO.	GROUP
IN 1067	9 7:11	26010520	9 7:3	26010590	9 7:5	26010746	9 7:9
IN 10109	9 7:5	26010521	9 7:3	26010591	9 7:3	26010747	9 7:10
12311100	9 4:3	26010522	9 7:3	26010592	9 7:3	26010748	9 7:11
12311100	9 4:7	26010523	9 7:3	26010593	9 7:3	26010749	9 7:11
12311101	9 4:3	26010524	9 7:3	26010594	9 7:3	26010750	9 7:10
13012200	3 4:3	26010525	9 7:3	26010595	9 7:3	26010756	9 7:11
23012000	3 4:3	26010526	9 7:3	26010596	9 7:3	26010757	9 7:11
23012100	3 4:3	26010527	9 7:3	26010597	9 7:3	26010758	9 7:11
23015500	3 4:3	26010528	9 7:3	26010598	9 7:3	26010759	9 7:11
23015600	3 4:3	26010529	9 7:3	26010599	9 7:3	26010760	9 7:11
23213400	3 4:3	26010530	9 7:3	26010600	9 7:3	26010761	9 7:11
23217800	3 4:3	26010531	9 7:3	26010601	9 7:4	26010762	9 7:11
23413300	3 4:3	26010532	9 7:3	26010602	9 7:5	26010763	9 7:11
23415300	3 4:3	26010533	9 7:3	26010603	9 7:4	26010765	9 7:11
23612000	3 4:4	26010534	9 7:4	26010604	9 7:4	26010766	9 7:11
23616100	3 4:4	26010535	9 7:4	26010606	9 7:5	26010767	9 7:10
23822900	3 6:3	26010536	9 7:4	26010607	9 7:5	26010773	9 7:9
23822900	3 6:7	26010537	9 7:4	26010608	9 7:5	26010774	9 7:10
23825400	3 7:3	26010538	9 7:4	26010609	9 7:5	26010775	9 7:10
23825400	3 8:4	26010539	9 7:4	26010610	9 7:5	26010776	9 7:10
23825700	3 15:5	26010540	9 7:4	26010700	9 7:9	26010778	9 7:11
23825700	9 2:4	26010541	9 7:4	26010701	9 7:10	26010779	9 7:11
23825700	9 2:7	26010542	9 7:4	26010702	9 7:10	26010780	9 7:10
23826100	3 9:3	26010543	9 7:4	26010703	9 7:10	26010781	9 7:10
23826100	3 10:3	26010544	9 7:4	26010706	9 7:10	26010782	9 7:10
23826300	3 10:3	26010545	9 7:4	26010707	9 7:10	26010783	9 7:11
23827100	9 2:4	26010546	9 7:4	26010708	9 7:10	26010784	9 7:11
23827100	9 2:7	26010547	9 7:4	26010710	9 7:9	26010786	9 7:10
23827400	3 8:4	26010548	9 7:4	26010710	9 7:10	26010787	9 7:10
23827400	3 10:3	26010549	9 7:4	26010711	9 7:9	26010788	9 7:10
23828600	9 2:4	26010550	9 7:4	26010712	9 7:9	26010795	9 7:11
23828600	9 2:9	26010551	9 7:4	26010712	9 7:11	26010796	9 7:10
23829000	3 7:3	26010553	9 7:4	26010713	9 7:10	26010797	9 7:10
23829000	3 8:4	26010554	9 7:4	26010714	9 7:9	26010798	9 7:10
23829000	3 10:3	26010555	9 7:4	26010715	9 7:9	26010799	9 7:11
23829200	3 7:4	26010556	9 7:4	26010716	9 7:9	26010801	9 7:11
23829200	3 10:3	26010557	9 7:4	26010717	9 7:9	26010802	9 7:11
24125000	3 20:3	26010558	9 7:4	26010718	9 7:9	26010803	9 7:11
26010500	9 7:3	26010559	9 7:4	26010720	9 7:9	26010804	9 7:11
26010501	9 7:3	26010560	9 7:4	26010720	9 7:10	26010805	9 7:11
26010502	9 7:3	26010561	9 7:4	26010723	9 7:10	26010806	9 7:11
26010503	9 7:3	26010562	9 7:4	26010727	9 7:11	26010807	9 7:9
26010504	9 7:3	26010564	9 7:4	26010728	9 7:9	26010808	9 7:9
26010505	9 7:3	26010575	9 7:5	26010729	9 7:9	26010809	9 7:10
26010506	9 7:3	26010576	9 7:5	26010730	9 7:9	26010810	9 7:10
26010507	9 7:3	26010576	9 7:5	26010732	9 7:9	26010811	9 7:10
26010508	9 7:3	26010577	9 7:5	26010732	9 7:10	26010812	9 7:10
26010509	9 7:3	26010578	9 7:5	26010733	9 7:9	26010813	9 7:11
26010510	9 7:3	26010579	9 7:5	26010734	9 7:9	70010000	7 1:3
26010511	9 7:3	26010580	9 7:5	26010735	9 7:9		
26010512	9 7:3	26010581	9 7:5	26010736	9 7:9		
26010513	9 7:3	26010582	9 7:5	26010737	9 7:9		
26010514	9 7:3	26010583	9 7:5	26010738	9 7:10		
26010515	9 7:3	26010584	9 7:5	26010740	9 7:9		
26010516	9 7:3	26010586	9 7:5	26010741	9 7:9		
26010517	9 7:3	26010587	9 7:5	26010742	9 7:9		
26010518	9 7:3	26010588	9 7:5	26010743	9 7:3		
26010519	9 7:3	26010589	9 7:5	26010744	9 7:9		

SAABoriginal reservdelar
genuine spare parts

COMPLETE SETS

Engine
SATSER
Motor

0 7:3

DESCRIPTION	BENÄMNING	POS.	PART NO. DET. NR	QTY. ANTAL		REMARKS ANM.
				96	95	
<u>Gasket set, "whole engine" .</u>	<u>Packningsatts, "hela motorn"</u>		88 12 265	X	X	Ch. -487638, 96. -55766, 95.
.Gasket, cyl. head R.H.Cylinderlockspackning H ...		88 11 986	1	1	Not USA.
.Gasket, cyl. head L.H.Cylinderlockspackning V ...		88 11 994	1	1	Ch. -482197, 96. -54.854, 95.
.Gasket, valve coverPackning, ventilkåpa		88 11 077	2	2	USA.
.Gasket, inlet manifoldPackning, insugningsrör		88 31 034	1	1	
.Gasket, carburetor-inlet manifoldPackning, förgasare-insugningsrör		88 10 129	1	1	
.Gasket, fuel pumpPackning, bränslepump		88 10 848	1	1	
.GasketPackning		88 10 822	1	1	
.GasketPackning		88 10 954	1	1	
.Gasket, oil pumpPackning, oljepump		88 10 715	1	1	
.Gasket, water pumpPackning, vattenpump		88 10 996	1	1	
.Gasket, oil pumpPackning, oljepump		88 11 317	1	1	
.Gasket, oil pumpPackning, oljepump		88 10 806	1	1	
.Gasket, exhaustPackning, utblåsning		88 01 466	2	2	
.Gasket, water pumpPackning, vattenpump		88 11 002	1	1	
.Gasket, water outlet pipePackning, vattenutloppsror ..		88 11 895	1	1	
.Seal, crankshaft bearingTätning, vevaxellager		88 11 127	2	2	
.Seal, rear, oil sumpTätning, bakre, oljesump ...		88 10 723	1	1	
.Oil seal, valveOljetätning, ventil		88 12 067	8	8	
.Seal, water pumpTätning, vattenpump		88 11 549	1	1	
.Seal ringTätningssätt		88 11 101	1	1	
.Seal ringTätningssätt		88 10 970	1	1	
.GasketPackning		88 10 400	1	1	
.Gasket, thermostatPackning, termostat		88 11 770	1	1	
<u>Gasket set, "decarbonization"</u>	<u>Packningsatts, "sotning"</u>		88 12 273	X	X	Ch. -487638, 96. -55766, 95.
.Gasket, cyl. head R.H.Packning, cylinderlock H ..		88 11 986	1	1	Not USA.
.Gasket, cyl. head L.H.Packning, cylinderlock V ..		88 11 994	1	1	Ch. -482197, 96. -54854, 95.
.Gasket, inlet manifoldPackning, insugningsrör		88 31 034	1	1	USA.
.Gasket, valve coverPackning, ventilkåpa		88 11 077	2	2	
.Gasket, exhaustPackning, utblåsning		88 01 466	2	2	
<u>Gasket set, "whole engine" .</u>	<u>Packningsatts, "hela motorn"</u>		88 14 279	X	X	Ch. 487639-, 96. 55767-, 95.
.Gasket, cyl. head R.H.Packning, cylinderlock H ..		88 12 760	1	1	Not USA.
.Gasket, cyl. head L.H.Packning, cylinderlock V ..		88 12 752	1	1	Ch. 482198-, 96. 54855-, 95.
.Gasket, valve coverPackning, ventilkåpa		88 11 077	2	2	USA.
.Gasket, inletPackning, insugning		88 31 034	1	1	
.Gasket, carburetor-inletPackning, förgasare-insug. .		88 10 129	1	1	
.Gasket, fuel pumpPackning, bränslepump		88 10 848	1	1	
.GasketPackning		88 10 822			
.GasketPackning		88 10 954	1	1	
.Gasket, oil panPackning, oljeträg		88 10 715	1	1	
.Gasket, water pumpPackning, vattenpump		88 10 996	1	1	
.Gasket, oil pumpPackning, oljepump		88 11 317	1	1	

COMPLETE SETS

Engine
SATSER
Motor

SAAB

original reservdelar
genuine spare parts

DESCRIPTION	BENÄMNING	POS.	PART NO. DET. NR	QTY. ANTAL		REMARKS ANM.
				96	95	
.Gasket, oil pumpPackning, oljepump		88 10 806	1	1	
.Gasket, exhaustPackning, utblåsning		88 01 466	2	2	
.Gasket, water coverPackning, vattenpump		88 11 002	1	1	
.Gasket, water outlet pipePackning, vattenutloppsror..		88 11 895	1	1	
.Seal, crankshaft bearingTätning, vevaxellager		88 11 127	2	2	
.Seal, rear oil panTätning, bakre, oljetråg ..		88 10 723	1	1	
.Oil sealingOljetätning		88 12 067	8	8	
.Seal, water pumpTätning, vattenpump		88 11 549	1	1	
.Sealing ringTätningring		88 11 101	1	1	
.Sealing ringTätningring		88 10 970	1	1	
.GasketPackning		88 10 400	1	1	
.Gasket, thermostatPackning, termostat		88 11 770	1	1	
<u>Gasket set, "decarbonization"</u>	<u>Packningssats, "sotning"</u>		88 14 287	X	X	Ch. 487639-, 96. 55767-, 95.
.Gasket, cyl. head R.H.Packning, topplock H		88 12 760	1	1	Not USA.
.Gasket, cyl. head L.H.Packning, topplock V		88 12 752	1	1	Ch. 482198-, 96. 54855-, 95.
.Gasket, inletPackning, insugning		88 31 034	1	1	USA.
.Gasket, valve coverPackning, ventillock		88 11 077	2	2	
.Gasket, exhaustPackning, utblåsning		88 01 466	2	2	
<u>Gasket set, manifold</u>	<u>Packningssats, grenrör</u>		88 12 281	X	X	
.Gasket, exhaustPackning, utblåsning		88 01 466	2	2	
.Gasket, water outlet pipe ..	.Packning, vattenutloppsror ..		88 11 895	1	1	
.Gasket, carburetor-inlet manifoldPackning, förgasare- insug- ningsrör		88 10 129	1	1	
.Gasket, fuel pumpPackning, bränslepump		88 10 848	1	1	
<u>Gasket set, valve cover ...</u>	<u>Packningssats, ventilkåpa ...</u>		88 14 568	X	X	
.GasketPackning		88 11 077	2	2	
<u>Modification kit, exchange engine</u>	<u>Modifieringssats, bytesmotor</u>		88 14 758	X	X	Ch. -434173, 96. -46137, 95.
.HoseSlang		88 12 331	1	1	
.HoseSlang		88 03 488	1	1	
.Regulating valveReglerventil		88 12 141	1	1	
.Intermediate flangeMellanfläns		88 12 695	1	1	
.StudPinnskruv		88 10 590	2	2	
.GasketPackning		88 10 129	1	1	
.PlugPlugg		88 14 089	1	1	
.GasketPackning		88 10 160	1	1	
.Gasket setPackningssats		88 12 281	1	1	
.Oil filler capOljepåfyllningslock		88 11 564	1	1	
.BushingBussning		88 01 136	1	1	
.Hose clampSlangklamma		79 35 265	2	2	
.Hose clampSlangklamma		88 10 624	2	2	
.Air cleaner assy.Luftrenare kpl.		88 03 355	1	1	

SAABoriginal reservdelar
genuine spare parts

COMPLETE SETS

Engine
SATSER
Motor

0 7:5

DESCRIPTION	BENÄMNING	POS.	PART NO. DET. NR	QTY. ANTAL		REMARKS ANM.
				96	95	
<u>Piston ring set std.</u>	<u>Kolvringsatts std.</u>		88 11 788	X	X	Ch. -487.638,96.-55.766,95. Not USA. Ch. -482.197,96.-54.854,95. USA.
.Compr. ring upperKompr. ring övre		88 11 085	4	4	
.Compr. ring lowerKompr. ring nedre		88 11 093	4	4	
.Oil scraperOljeskrapering		88 10 947	8	8	
.Expanding ringExpanderring		88 10 731	4	4	
<u>Piston ring set std.</u>	<u>Kolvringsatts std.</u>		88 14 303	X	X	Ch. 487.639-,96-55.767-,95. Not USA. Ch. 482.198-,96-54.855-,95. USA.
.Compr. ring upperKompr. ring övre		88 11 085	4	4	
.Compr. ring lowerKompr. ring nedre		88 11 093	4	4	
.Oil scraperOljeskrapering		88 10 947	8	8	
.Expanding ringExpanderring		88 12 869	4	4	
<u>Repair kit, oil pump</u>	<u>Rep. sats, oljepump</u>		88 11 366	X	X	Part of 8811408.
.RotorRotor		88 10 640	1	1	
.Screw,with spring washerSkruv med fjäderbricka		88 10 376	6	6	
.Spring washerFjäderbricka		88 10 244	2	2	
.PlungerPlunge		88 10 764	1	1	
.SpringFjäder		88 10 756	1	1	
.CapKapsel		88 10 772	1	1	
.GasketPackning		88 10 806	1	1	
.GasketPackning		88 11 317	1	1	
<u>Repair kit, oil pump</u>	<u>Rep. sats, oljepump</u>		88 12 950	X	X	Part of 8812901.
.RotorRotor		88 12 935	1	1	
.Screw with washerSkruv med bricka		88 10 376	6	6	
.WasherBricka		88 10 244	2	2	
.PlungerPlunge		88 10 764	1	1	
.SpringFjäder		88 12 943	1	1	
.CapKapsel		88 10 772	1	1	
.GasketPackning		88 10 806	1	1	
.GasketPackning		88 11 317	1	1	
<u>Gasket set, carburetor</u>	<u>Packningsatts, förgasare</u>		78 66 338	X	X	Ch. -434,173,96.-46137,95. Part of 7863640.
.GasketPackning		78 66 171	1	1	
.GasketPackning		78 63 699	1	1	
.GasketPackning		78 63 772	1	1	
.GasketPackning		78 64 002	1	1	
.GasketPackning		78 63 871	1	1	
.GasketPackning		78 63 897	1	1	
.GasketPackning		78 63 681	1	1	
.GasketPackning		78 66 031	1	1	

COMPLETE SETS

Engine
SATSER
Motor

SAAB

original reservdelar
genuine spare parts

DESCRIPTION	BENÄMNING	POS.	PART NO. DET. NR	QTY. ANTAL		REMARKS ANM.
				96	95	
Repair kit, carburetor	Rep. sats, förgasare		78 66 346	X	X	Ch. -434.173,96. -46.137,95.
.Needle valveNålventil		78 63 673	1	1	Part of 7863640
.Air-regulation screwBlandningsskruv		78 66 148	1	1	
.SpringFjäder		78 66 072	1	1	
.SpringFjäder		78 63 921	1	1	
.SpringFjäder		78 66 155	1	1	
.Diaphragm, acceleration pump	.Membran, accelerationspump		78 66 064	1	1	
.DiaphragmMembran		78 63 913	1	1	
.GasketPackning		78 63 699	1	1	
.GasketPackning		78 66 171	1	1	
.GasketPackning		78 66 031	1	1	
.GasketPackning		78 63 772	1	1	
.GasketPackning		78 64 002	1	1	
.GasketPackning		78 63 871	1	1	
.WasherBricka		78 63 681	1	1	
Gasket set, carburetor	Packningssats, förgasare		78 66 635	X	X	Ch. 434.174-507.018,96.
.GasketPackning		78 66 528	1	1	46.138-62.059,95.
.GasketPackning		78 66 031	1	1	Ch. -507.018,96. -62.059,95.
.GasketPackning		78 66 429	1	1	Only USA.
.GasketPackning		78 63 772	1	1	Part of 7866387, 8812968.
.O-ringO-ring		78 63 889	1	1	
.GasketPackning		78 63 897	1	1	
.GasketPackning		78 64 002	1	1	
.WasherBricka		78 63 681	1	1	
Gasket set, carburetor	Packningssats, förgasare		88 30 945	X	X	Ch. 96.520.001-. 95.065.001-
Repair kit, fuel pump	Rep. sats, bränslepump		78 63 442	X	X	Ch. 96.420.001-96722016849.
.Diaphragm with springMembran med fjäder		78 63 350	1	1	95.42.001-95722006135. *
.FilterFilter		78 49 268	1	1	
.Retaining pinLåstift		78 63 368	1	1	
.Screw with spring washerSkruv med fjäderbricka		78 63 376	6	6	
.GasketPackning		78 32 967	1	1	
.GasketPackning		78 32 991	1	1	
Kit, fuel filler pipe rear fender	Sats, bränslepåfyllningsrör		88 15 185	X		Ch. -96.552.859.
.Filler pipe upperPåfyllningsrör, övre		88 33 022	1		
.Sealing collarTätningsskrage		83 77 491	1		
.RetainerHållare		83 77 483	1		
.ScrewSkruv		79 22 800	4		
.Filler pipe hoseSlang, påfyllning		88 33 139	1		
.Bleeding hoseSlang, urtappning		88 34 624	1		1)
.Hose clampSlangklamma		79 35 190	2		1)
.Plastic plugPlastplugg		88 15 201	1		1)
.Extension pipe Ø 13x50 mm	.Skarvrör, Ø 13x50 mm		88 34 640	1		1)
.Installation instructionMonteringsanvisning		78 86 484	1		1)

1) Not as a separate spare part.

SAABoriginal reservdelar
genuine spare parts

COMPLETE SETS

Engine
SATSER
Motor

0 7:7

DESCRIPTION	BENÄMNING	POS.	PART NO. DET. NR	QTY. ANTAL		REMARKS ANM.
				96	95	
<u>Kit, fuel filler pipe rear fender</u>	<u>Sats, bränslepåfyllningsrör</u>					
.....	bakskärm		88 15 193		X	Ch. 42.001-74.986,95.
.Filler pipe upperPåfyllningsrör, övre		88 33 022		1	
.Sealing collarTätningsskrage		83 77 491		1	
.RetainerHållare		83 77 483		1	
.ScrewSkruv		79 22 800		4	
.Filler pipe hoseSlang, påfyllning		88 33 121		1	
.Bleeding hoseSlang, urtappning		88 34 624		1	1)
.Hose clampSlangklamma		79 35 190		2	
.Plastic plugPlastplugg		88 15 201		1	1)
.Extension pipe Ø 13x50 mm	.Skarvrör, Ø 13x50 mm		88 34 640		1	1)
.Installation instructionMonteringsanvisning		78 86 484		1	1)
<u>Kit, front muffler</u>	<u>Sats, främre ljuddämpare</u> ...		88 15 060	X	X	
.Front mufflerFrämre ljuddämpare		88 01 300	1	1	
.Clamp kitKlamningssats		88 14 469	1	1	
.GasketPackning		88 01 466	2	2	
<u>Kit, exhaust pipe and rear muffler</u>	<u>Sats, avgasrör och bakre ljud-</u>		86 15 268		X	
.....	<u>dämpare</u>		88 31 570		1	
.Rear mufflerBakre ljuddämpare		88 14 717		1	
.Exhaust pipe, frontAvgasrör, främre		88 14 733		1	
.Exhaust pipe, rearAvgasrör, bakre		88 14 642		2	
.Suspension kitUpphängningssats		88 14 469		4	
.Clamp kit, exhaust pipeKlamningssats, avgasrör ...		78 38 303		1	
.Connection pipeSkarvrör					
<u>Kit, exhaust pipe and rear muffler</u>	<u>Sats, avgasrör och bakre ljud-</u>		88 15 250	X		
.....	<u>dämpare</u>		88 31 570	1		
.Rear mufflerBakre ljuddämpare		88 14 717	1		
.Exhaust pipe, frontAvgasrör, främre		88 14 725	1		
.Exhaust pipe, rearAvgasrör, bakre		88 14 642	2		
.Suspension kitUpphängningssats		88 14 469	4		
.Clamp kit, exhaust pipeKlamningssats, avgasrör ...		78 38 303	1		
.Connection pipeSkarvrör					
<u>Suspension device assy, ex-</u>	<u>Upphängningssats avgasrör</u>		78 36 208	X	X	
<u>haust pipe and rear muffler</u>	<u>och bakre ljuddämpare</u>		71 89 053	1	1	
.ClampKlamma		71 89 061	1	1	
.Washer, rectangular, lower	.Fyrkantbricka, nedre		71 89 079	1	1	
.Washer, rectangular, upper	.Fyrkantbricka, övre		79 03 172	2	2	
.Hexagon screwSextantskruv		70 85 475	2	2	
.Rubber cushionGummikudde		79 14 690	4	4	
.NutMutter		79 10 540	2	2	
.Spring washerFjäderbricka		79 15 564	2	2	
.Star washerTaggbricka		79 15 671	2	2	
.Star washerTaggbricka					

1) Not as a separate spare
part.

1) Ej separat reservdel.

DESCRIPTION	BENÄMNING	POS.	PART NO. DET. NR	QTY. ANTAL		REMARKS ANM.
				96	95	
<u>Suspension kit, exhaust pipe and rear muffler</u>	<u>Upphångningssats avgasrör och bakre ljuddämpare</u>		88 14 642	X	X	
.Rubber cushionGummikudde		70 85 475	2	2	
.WasherBricka		79 10 540	2	2	
.NutMutter		79 14 690	4	4	
.WasherBricka		79 15 564	2	2	
.WasherBricka		79 15 671	2	2	
<u>Clamp kit, exhaust pipe</u>	<u>Klamningssats, avgasrör</u>		88 14 469	X	X	
.ClampKlamma		71 89 053	1	1	
.WasherBricka		71 89 061	1	1	
.WasherBricka		71 89 079	1	1	
.ScrewSkruv		79 03 172	2	2	
<u>Kit, thermostat 87° with gasket</u>	<u>Sats, termostat 87° med packning</u>		88 14 659	X	X	
.ThermostatTermostat		88 11 499	1	1	
.GasketPackning		88 11 770	1	1	
.GasketPackning		88 11 895	1	1	
<u>Kit, thermostat 83° with gasket</u>	<u>Sats, termostat 83° med packning</u>		88 14 667	X	X	
.ThermostatTermostat		88 06 705	1	1	
.GasketPackning		88 11 770	1	1	
.GasketPackning		88 11 895	1	1	
<u>Kit, water pump assy. with gasket</u>	<u>Sats, vattenpump kpl. med packning</u>		88 14 501	X	X	
.Water pumpVattenpump		88 10 988	1	1	
.GasketPackning		88 10 996	1	1	
.GasketPackning		88 11 002	1	1	
<u>Repair kit, water pump</u>	<u>Rep. sats, vattenpump</u>		88 11 192	X	X	
.BearingKullager		88 10 830	1	1	
.ImpellerSkovelhjul		88 10 665	1	1	
.SealTätning		88 11 549	1	1	
.GasketPackning		88 10 996	1	1	
.GasketPackning		88 11 002	1	1	
<u>Kit, waterhoses</u>	<u>Sats, vattenslangar</u>		88 15 532	X	X	Ch. 428.904-507.018, 96.
.HoseSlang		88 03 843	1	1	45.476-62.059, 95.
.HoseSlang		88 03 868	2	2	
.HoseSlang		88 03 876	2	2	

DESCRIPTION	BENÄMNING	POS.	PART NO. DET. NR	QTY. ANTAL		REMARKS ANM.
				96	95	
.HoseSlang		88 03 884	1	1	
.HoseSlang		88 03 892	1	1	
.HoseSlang		88 03 918	2	2	
.HoseSlang		88 03 926	1	1	
.HoseSlang		88 03 930	1	1	
.HoseSlang		88 03 942	1	1	
.HoseSlang		88 03 967	2	2	
.HoseSlang		88 33 923	1	1	
.HoseSlang		73 11 228	1	1	
<u>Kit, water hoses</u>	<u>Sats, vattenslangar</u>		88 15 540	X	X	Ch. 96.520.001-552.859.
.HoseSlang		88 03 876	2	2	95.065.001-074.986.
.HoseSlang		88 03 918	2	2	
.HoseSlang		88 03 926	1	1	
.HoseSlang		88 03 930	1	1	
.HoseSlang		88 03 942	1	1	
.HoseSlang		88 07 091	1	1	
.HoseSlang		88 07 109	1	1	
.HoseSlang		88 07 273	1	1	
.HoseSlang		88 07 430	1	1	
.HoseSlang		88 07 455	1	1	
.HoseSlang		88 07 463	1	1	
.HoseSlang		88 33 923	1	1	
<u>Kit, water hoses</u>	<u>Sats, vattenslangar</u>		88 15 565	X	X	Ch. 96.560.001-. 95.080.001-
.HoseSlang		88 07 109	1	1	96.60600001-. 95.50600001-
.HoseSlang		88 33 923	1	1	
.HoseSlang		88 03 876	4	4	
.HoseSlang		88 07 091	1	1	
.HoseSlang		88 07 455	1	1	
.HoseSlang		88 03 918	2	2	
.HoseSlang		88 40 100	1	1	
.HoseSlang		88 03 934	1	1	
.HoseSlang		88 03 926	1	1	
.HoseSlang		88 33 899	1	1	

0

0

0

0



SAABoriginal reservdelar
genuine spare parts

COMPLETE SETS

Electrical system

SATSER

Elektriskt system

0 8:1

DESCRIPTION	BENÄMNING	POS.	PART NO. DET. NR	QTY. ANTAL		REMARKS ANM.
				96	95	
<u>Parts set, starter</u>	<u>Bricksats, startmotor</u>		78 55 000	X	X	
<u>Brush set, starter</u>	<u>Kolsats, startmotor</u>		78 54 896	X	X	
<u>Sundry parts set for diode cables, alternator</u>	<u>Reparationssats för likriktar- kablar, generator</u>		78 48 666	X	X	Ch. 420001-443386,96. 42001-47295,95.
<u>Parts set for rotor, alternator</u>	<u>Reparationssats rotor, generator</u>		78 63 061	X	X	Ch. 420001-443386,96. 42001-47295,95.
<u>Parts set for terminals, alternator</u>	<u>Monteringsdetaljer, generator</u>		78 63 079	X	X	Ch. 420001-443386,96. 42001-47295,95.
<u>Repair kit for rotor, alternator</u>	<u>Reparationssats rotor, generator</u>		78 67 369	X	X	Ch. 443387-,96. 47.296-,95.
<u>Set of nuts, screws and washers, alternator</u>	<u>Sats monteringsdetaljer, generator</u>		78 67 377	X	X	Ch. 443387-,96. 47296-,95.
<u>Brush set, alternator</u>	<u>Kolsats, generator</u>		78 48 542	X	X	Ch. 420.001-,96. 42.001-,95.
<u>Set, ignition cable</u>	<u>Sats, tändkablar</u>		88 15 896	X	X	Ch. 420.001-,96. 42.001-,95.
<u>.Ignition cable, coil-distributor</u>	<u>.Tändkabel, tändspole-fördelare</u>		88 11 705	1	1	
<u>.Ignition cable cyl. 1</u>	<u>.Tändkabel, cyl. 1</u>		88 30 408	1	1	
<u>.Ignition cable cyl. 2</u>	<u>.Tändkabel, cyl. 2</u>		88 30 416	1	1	
<u>.Ignition cable cyl. 3</u>	<u>.Tändkabel, cyl. 3</u>		88 30 424	1	1	
<u>.Ignition cable cyl. 4</u>	<u>.Tändkabel, cyl. 4</u>		88 30 432	1	1	
<u>Repair kit, distributor shaft</u> ..	<u>Rep. sats för fördelaraxel</u> ...		78 47 924	X	X	Ch. -435129,96. -49092,95.
<u>Repair kit, vacuum controler</u>	<u>Rep. sats för vakuumregulator</u>		78 47 957	X	X	Ch. -435129,96. -49092,95.
<u>Repair kit, contact breaker plate</u>	<u>Rep. sats för brytarplatta</u> ...		78 47 965	X	X	Ch. -507.018,96. -62.059,95.
<u>Repair kit, vacuum regulator</u>	<u>Rep. sats, vakuumregulator</u>		78 63 277	X	X	Part of 7863152, 7863582, 7867179.
<u>Repair kit, breaker plate.</u> ...	<u>Rep. sats, brytarplatta</u>		88 14 444	X	X	Ch. 96.520.001-.95.065.001-.
<u>Contact set</u>	<u>Kontaktsats</u>		78 63 228	X	X	Ch. -434173,96. -46137,95.
<u>Contact set</u>	<u>Kontaktsats</u>		78 66 353	X	X	Ch. 434174-,96. 46138-,95.
<u>Kit, glass direct indic/ /parking lamp, front</u>	<u>Sats, blinkerglas, främre</u>		88 15 094	X	X	Ch. 420.001-507.018,96. 42.001-62.059,95.
<u>.Glass</u>	<u>.Glas</u>		73 03 456	1	1	
<u>.Gasket</u>	<u>.Packning</u>		73 03 464	1	1	
<u>.Screw</u>	<u>.Skruv</u>		73 08 497	2	2	

DESCRIPTION	BENÄMNING	POS.	PART NO. DET. NR	QTY. ANTAL		REMARKS ANM.
				96	95	
Kit, glass direct indic/ /parking lamp, front	Sats, blinkersglas, främre		88 15 102	X	X	Ch. 96.520.001-- 95.065.001-
.GlassGlas		73 42 736	1	1	
.ScrewSkruv		73 08 497	1	1	
Kit, cigarette lighter	Sats, cigarettändare		88 14 998	X	X	
.Cigarette lighterCigarettändare		73 44 468	1	1	
.Attachment bracketFästbygel		71 56 300	1	1	
.NutMutter		73 30 848	1	1	
.CableKabel		88 04 759	1	1	
Kit, headlight wiper	Sats, strålkastartorkare		88 15 524	X	X	Ch. 96.600.001-96722021567.*
.Motor, headlight wiper ..	.Torkarmotor		88 50 576	1	1	61600001-96726006009.
.WasherBricka		88 02 175	1	1	95.095.001-95722008323.
.NutMutter		70 96 944	1	1	51600001-95726000119.
.Shaft sealAxeltätning		71 55 690	1	1	
.NutTätningmutter		71 07 233	1	1	
.Driving armVevarm		88 50 521	1	1	
.ScrewSkruv		88 02 001	1	1	
.ScrewSkruv		79 34 789	2	2	
.WasherFjäderbricka		79 10 540	2	2	
.NutMutter		79 14 690	2	2	
.Control relayManöverrelä		85 07 717	1	1	
.Relay, wiper/headlightTorkarrelä		85 07 709	1	1	
.Cable networkLedningsnät		88 52 634	1	1	1)
.CableKabel		85 07 436	1	1	
.ScrewSkruv		79 22 891	2	2	
.WasherTaggbricka		79 15 564	2	2	
.DiodeDiod		85 07 725	1	1	
.Wiper mechanismTorkarmekanism		88 50 604	1	1	1)
.ScrewSkruv		79 34 615	1	1	
.WasherTaggbricka		79 15 556	2	2	
.NutMutter		79 59 406	1	1	
.SpringFjäder		85 08 301	2	2	
.WasherBricka		85 04 086	1	1	
.ClipClip		85 04 094	1	1	
.Push rodStötstång		88 50 539	1	1	
.Driving armStötstång kpl.		88 50 547	1	1	
.ContainerBehållare		85 08 798	1	1	
.Cover with pumpLock med pump		73 38 148	1	1	
.Cable setKabelsats		85 07 444	1	1	
.HoseSlang		85 07 063	2	2	
T-pipeT-rör		71 26 030	1	1	

1) Not as a separate spare part.

SAABoriginal reservdelar
genuine spare partsCOMPLETE SETS
Electrical system
SATSER
Elektriskt system

0 8:3

DESCRIPTION	BENÄMNING	POS.	PART NO. DET. NR	QTY. ANTAL		REMARKS ANM.
				96	95	
.HoseSlang		88 50 729	1	1	
.ClipClip		79 33 443	1	1	
.JetMunstycke		85 08 830	2	2	
.MotorMotor		73 38 130	1	1	
.NutMutter		71 08 251	2	2	
.HoseSlang		85 08 996	1	1	
.SleeveHylsa		73 38 999	1	1	
<u>Kit, headlight wipers and washers</u>	<u>Sats, strålkastartorkare - spolare</u>		88 16 258	X	X	Ch. 9673200001-. 9573200001.* 9673600001-. 9573600001-.
.Motor, headlight wiperTorkarmotor		88 50 576	1	1	
.WasherBricka		88 02 175	1	1	
.NutMutter		70 96 944	1	1	
.Shaft sealAxeltätning		71 55 690	1	1	
.Seal nutTätningmutter		71 07 233	1	1	
.Driving armVevarm		88 50 521	1	1	
.ScrewSkruv		88 02 001	1	1	
.Cable networkLedningsnät		88 52 691	1	1	1)
.RelayRelä		85 07 709	1	1	
.ScrewSkruv		79 22 891	1	1	
.WasherBricka		79 15 564	1	1	
.Wiper mechanismTorkarmekanism		88 50 604	1	1	1)
.Protective coverSkyddskåpa		88 53 285	1	1	
.ScrewSkruv		79 34 607	1	1	
.NutMutter		79 59 406	1	1	
.WasherBricka		79 15 556	1	1	
.SpringFjäder		85 08 301	2	2	
.WasherBricka		85 04 086	2	2	
.Driving armStötstång		88 50 539	1	1	
.Driving armStötstång		88 50 885	1	1	
.Y-pipeY-rör		85 09 002	2	2	
.HoseSlang		85 07 063	1	1	
.HoseSlang		88 50 729	1	1	
.HoseSlang		85 08 996	1	1	
.HoseSlang		85 11 362	1	1	
.JetMunstycke		88 50 711	2	2	
.ClipClip		79 33 443	1	1	
.ClipClip		71 08 491	5	5	
.ClipClip		73 38 163	3	3	
.Spacer pipeDistansrör		88 50 901	1	1	
<u>Headlight insert cpl.</u>	<u>Strålkastarinsats kpl.</u>		88 15 573	X	X	Ch. -507.018,96. -62.059,95.
.Headlight insertStrålkastarinsats		73 08 463	1	1	
.BulbGlödlampa		23822900	1	1	Saab No. 7108723.
<u>Headlight insert cpl.</u>	<u>Strålkastarinsats kpl.</u>		88 15 581	X	X	Ch. 96.520.001-. 95.065.001-.
.Headlight insertStrålkastarinsats		73 43 528	1	1	Robo.
.BulbGlödlampa		23822900	1	1	Saab No. 7108723.

1) Not as a separate spare part.

DESCRIPTION	BENÄMNING	POS.	PART NO. DET. NR	QTY. ANTAL		REMARKS ANM.
				96	95	
Headlight insert cpl.	Strålkastarinsats kpl.		88 15 599	X	X	Ch. 96.520.001- . 95.065.001- .
.Headlight insertStrålkastarinsats		73 42 959	1	1	Hella
.BulbGlödlampa		23822900	1	1	Saab No. 7108723.
Kit, wiper blade, headlight wiper	Sats, torkarblad, strålkastar- torkare		88 15 649	X	X	Ch. 96.600.001- . 95.095.001- .
.Wiper bladeTorkarblad		85 07 071	2	2
.Lock clipSpårryttare		85 11 289	2	2
Kit, windshield washer, electric	Sats, vindrutespolare, elektrisk		78 69 118	X	X	Ch. -458.526,96. -50.197,95.*
.BracketKonsol		85 07 030	1	1
.ContainerBehållare		85 07 022	1	1
.ScrewSkruv		79 21 885	2	2
.MotorMotor		85 11 305	1	1
.Cover with pumpLock med pump		85 11 313	1	1
.CoverLock		85 11 404	1	1
.SleeveHylsa		73 38 999	1	1
.HoseSlang		73 38 049	1	1
.Back valveBackventil		85 11 388	1	1
.JetMunstycke		71 58 314	2	2
.SwitchStrömställare		71 73 271	1	1
.Eye nutRingmutter		78 10 922	1	1
.KnobKnapp		71 73 404	1	1
.Y-pipeY-rör		85 09 002	1	1
.HoseSlang		70 98 957	1	1
.HoseSlang		70 98 973	1	1
.Cable terminalKabelsko		78 29 609	10	10
.Cable terminalKabelsko		79 19 251	2	2
.Cable, greenKabel, grön					Area 0.75 mm ² . L = 2000 mm.
.Cable, yellowKabel, gul
.Cable, brownKabel, brun
.Cable, greyKabel, grå					Area 0.75 mm ² . L = 500 mm.
.Cable, blackKabel, svart					Area 1.0 mm ² . L = 500 mm.
.Cable, blackKabel, svart
Kit, switch electric pad, front seat R.H.	Monterings-sats, strömställare, värmmedyna för stol H		84 70 247	X	X*
.SwitchStrömställare		85 00 860	1	1
.KnobKnapp		88 53 228	1	1
.SpringFjäder		73 08 992	1	1
.BulbGrön lampa		70 84 346	1	1
.WasherBricka		70 35 249	1	1
.NutMutter		85 00 704	1	1
.CableKabel		85 76 775	1	1
.CableKabel		85 16 098	1	1

SAABoriginal reservdelar
genuine spare parts

COMPLETE SETS

Transmission
SATSER
Kraftöverföring

0 9:1

DESCRIPTION	BENÄMNING	POS.	PART NO. DET. NR	QTY. ANTAL		REMARKS ANM.
				96	95	
<u>Clutch disc lining set</u>	<u>Lamellbeläggsats</u>		88 12 711	X	X	Ch. -471.006,96. -52229,95.
.Clutch facingLamellbelägg		88 03 587	2	2	1)
.RivetNit		70 78 348	12	12	
<u>Clutch disc. lining set</u>	<u>Lamellbeläggsats</u>		78 54 409	X	X	Ch. 471.007-,96. 52230-,95.
.Clutch facingLamellbelägg		88 00 849	2	2	1)
.RivetNit		88 00 856	12	12	
<u>Repair kit, slave cylinder</u> ...	<u>Rep. sats, slavcylinder</u>		78 46 074	X	X	Ch. 420001-,96. 42001-,95.
.Rubber dust-coverGummiskydd		73 15 054	1	1	
.Rubber sealingGummitätning		73 15 104	1	1	
.Rubber dust-coverGummiskydd		73 15 120	1	1	
.CirclipLåsring		79 14 823	1	1	
<u>Repair kit, master cylinder</u>	<u>Rep. sats, huvudcylinder</u>		78 46 082	X	X	Ch. -507.018,96. -62.059,95.
.GasketPackning		73 13 786	1	1	95.065.001- R.H.D.
.SpringFjäderbricka		73 13 794	1	1	96.520.001- R.H.D.
.GasketPackning		73 13 851	1	1	
.GasketPackning		73 13 919	1	1	
.Sealing bellowsTätningstålg		73 13 893	1	1	
<u>Repair kit, master cylinder,</u> <u>clutch</u>	<u>Rep. sats, huvudcylinder,</u> <u>koppling</u>		89 10 341	X	X	Ch. 96.520.001- . 95.065.001-.
.GasketPackning		89 03 304	1	1	
.GasketPackning		73 13 208	1	1	
.WasherBricka		73 13 182	1	1	
.Seal bellowsTätningstålg		73 13 240	1	1	
<u>Reconditioning kit, clutch</u> ..	<u>Renoveringsats, koppling</u> ...		88 15 854	X	X	Ch. 420.001-,96. 42.001-,95.
.ClutchKoppling		88 03 694	1	1	
.Clutch discLamell		88 01 128	1	1	
.BearingLager		71 94 137	1	1	
.StrapBand		71 67 117	2	2	
.WasherBricka		70 48 473	2	2	
.WasherBricka		79 15 663	2	2	
.NutMutter		79 10 474	2	2	
.PinPinne		73 17 233	1	1	
.Seal ringTätningstålg		71 94 095	1	1	
.GasketPackning		88 01 466	2	2	

1) Not as a separate spare part

COMPLETE SETS

Transmission
SATSER
Kraftöverföring**SAAB**original reservdelar
genuine spare parts

DESCRIPTION	BENÄMNING	POS.	PART NO. DET. NR	QTY. ANTAL		REMARKS ANM.
				96	95	
Mounting kit, for replacement of clutch.....	Monteringsatts, byte av koppling		88 15 862	X	X	
.StrapBand		71 67 117	2	2	
.WasherBricka		70 48 473	2	2	
.PinPinne		73 17 233	1	1	
.WasherBricka		79 15 663	2	2	
.NutMutter		79 10 474	2	2	
.Seal ringTätningring		71 94 095	1	1	
.Seal ringTätningring		71 04 995	1	1	
.GasketPackning		70 77 779	1	1	
.GasketPackning		88 01 466	2	2	
Freewheel kit	Frihjulssats		71 94 319	X	X	
.Freewheel hubFrihjulsnäv		70 74 271	1	1	
.SpringFjäder		70 74 321	6	6	
.PlungerPlunge		70 74 339	6	6	
.RollerRulle		70 74 313	6	6	
						7836323 is deleted *
Kit for replacement of synchronizing rings	Sats för byte av synkroniserings- ringar		88 16 043	X	X	
.Synchronizing ringSynkroniseringsring		70 81 383	3	3	
.Synchronizing ringSynkroniseringsring		71 67 596	1	1	
.Sealing ringTätningring		71 94 095	1	1	
.Sealing ringTätningring		71 67 463	2	2	
.Locking plateLåsbleck		71 94 640	1	1	
.Locking plateLåsbleck		71 94 657	1	1	
.WasherBricka		71 94 624	1	1	
.WasherBricka		79 15 614	1	1	
.DiaphragmMembran		71 67 455	1	1	
.GasketPackning		71 94 574	1	1	
.GasketPackning		88 01 466	2	2	
.Conical pinKonisk pinne		73 17 233	1	1	
.NutMutter		79 61 964	1	1	
.ClampKlamma		79 63 630	2	2	
Rubber bellows assy. inner universal joint	Gummibälg kpl. inre drivknut		89 10 374	X	X	
.Rubber bellowsGummibälg		73 52 768	1	1	
.Hose clampSlangklamma		79 63 630	1	1	
.StrapBandjärn		70 48 465	1	1	
.ClampKlamma		70 48 473	1	1	
						Ch. 420.001-, 96. 42.001-, 95. 420.001-458.526, 96 SP.

SAABoriginal reservdelar
genuine spare parts

COMPLETE SETS

Transmission

SATSER

Kraftöverföring

0 9:3

DESCRIPTION	BENÄMNING	POS.	PART NO. DET. NR	QTY. ANTAL		REMARKS ANM.
				96	95	
<u>Sealing bellows assy. outer</u>	<u>Tätningstålg kpl. yttre knut</u>					
<u>universal joint</u>		78 49 680	X	X	Ch. 420.001-,96. 42.001-,95.
.Sealing bellowsTätningstålg		73 49 681	1	1	420.001-, 96 SP. 1)
.StrapBandjärn		71 67 117	2	2	
.ClampKlamma		70 48 473	2	2	
<u>Bearing set, gear box</u>	<u>Lagersats, växellåda</u>		88 15 904	X	X	Ch. -491.486,96. -56763,95.
.BearingLager		70 74 420	1	1	
.BearingLager		70 33 616	1	1	
.BearingLager		88 09 204	2	2	
.BearingLager		70 80 138	6	6	
.BearingLager		71 04 268	1	1	
.BearingLager		70 74 347	1	1	
.BearingLager		70 33 335	1	1	
.BearingLager		88 09 386	1	1	
.BearingLager		70 73 869	1	1	
.BearingLager		70 72 770	1	1	
.BearingLager		71 67 570	1	1	
.Lock plateLåsbleck		71 94 640	1	1	
.Lock plateLåsbleck		71 94 657	1	1	
.Lock ringLåsring		70 74 990	1	1	
.KeyKil		70 80 922	1	1	
.GasketPackning		88 01 466	2	2	
.Lock ringLåsring		79 15 143	1	1	
.PinPinne		79 10 680	1	1	
.Friction wheelFriktionshjul		71 94 129	1	1	
.WasherBricka		71 94 624	1	1	
.P-boxP-box		71 94 095	1	1	*
.P-boxP-box		71 67 463	2	2	*
.GasketPackning		71 67 547	1	1	*
<u>Bearing set, gear box</u>	<u>Lagersats, växellåda</u>		88 15 912	X	X	Ch. 491.487-,96. 56764-,95.
.BearingLager		70 74 420	1	1	
.BearingLager		70 33 616	1	1	
.BearingLager		88 09 204	2	2	
.BearingLager		70 80 138	4	4	
.BearingLager		71 94 277	1	1	
.BearingLager		70 74 347	1	1	
.BearingLager		70 33 335	1	1	
.BearingLager		88 09 386	1	1	
.BearingLager		70 73 869	1	1	
.BearingLager		70 72 770	1	1	
.BearingLager		71 67 570	1	1	
.BearingLager		71 94 269	2	2	
.Lock plateLåsbleck		71 94 640	1	1	

1) Not as a separate spare part

DESCRIPTION	BENÄMNING	POS.	PART NO. DET. NR	QTY. ANTAL		REMARKS ANM.
				96	95	
.Lock plateLåsbleck		71 94 657	1	1	
.Lock ringLåsring		70 74 990	1	1	
.KeyKil		70 80 922	1	1	
.GasketPackning		88 01 466	2	2	
.Lock ringLåsring		79 15 143	1	1	
.PinPinne		79 10 680	1	1	
.Friction wheelFriktionshjul		71 94 129	1	1	
.WasherBricka		71 94 624	1	1	
.GasketPackning		71 94 574	1	1	
.P-boxP-box		71 94 095	1	1	*
.P-boxP-box		71 67 463	2	2	*

SAABoriginal reservdelar
genuine spare parts

COMPLETE SETS

Brakes
SATSER
Bromsar

0 10:1

DESCRIPTION	BENÄMNING	POS.	PART NO. DET. NR	QTY. ANTAL		REMARKS ANM.
				96	95	
Friction pad kit	Bromsklotssats		78 54 581	X	X	Ch. 420.001-507.018, 96.
.Friction padBromsklots		78 54 607	2	2	1) 42.001-62.059, 95.
.Friction padBromsklots		78 54 615	2	2	1) alt. 7868284.
.Cotter pinSaxpinne		73 24 007	4	4	
Friction pad kit (hard)	Bromsklotssats (hård)		78 68 284	X	X	Ch. 420.001-507.018, 96.
.Friction padBromsklots		73 48 196	2	2	1) 42.001-62.059, 95. alt.
.Friction padBromsklots		73 48 204	2	2	1) 7854581.
.Cotter pinSaxpinne		73 24 007	4	4	
Friction pad kit	Bromsklotssats		88 14 394	X	X	Ch. 96.520.001-627.413.
.Friction padBromsklots		73 52 416	2	2	1) -61602639. 95.065.001-
.Friction padBromsklots		73 52 420	2	2	1) 102.180. -51601165. *
.Cotter pinSaxpinne		73 24 007	4	4	Intended for cars with power brakes.
Friction pad kit, Dan-Bloc 818 FG	Bromsklotssats, Dan-Bloc 818 FG		88 15 730	X	X	Ch. 96722000001-. 96726000001- 95722000001-. 95726000001-.
.Split pinSaxpinne		73 24 007	4	4	
Piston seal set, disc. brake ..	Packningssats, skivbroms		78 49 813	X	X	Ch. 420.001-, 96. 42.001-, 95.
.Main seal ringHuvudtätning		71 81 076	2	2	
.Seal ringTätningring		71 81 084	2	2	
.Seal retainingTätningshållare		71 81 092	2	2	
Set of brake linings	Bromsbandsats		78 48 922	X	X	Ch. 42001-62.059, 95.
.Brake liningBromsband		73 28 164	4	4	95.080.001-5060001-. 1)
.RivetNit		70 29 911	40	40	400478-, 96.
Set of brake linings	Bromsbandsats		88 15 169		X	Ch. 95.065.001-074.986.
.Brake liningBromsband		73 52 925		4	1)
.RivetNit		70 29 911		40	
Repair kit, main cylinder	Rep. sats, huvudcylinder		78 36 430	X	X	Ch. 420.001-507.018, 96.
.GasketPackning		71 98 336	1	1	42.001-62.059, 95.
.GasketPackning		71 98 377	3	3	
.WasherBricka		71 75 243	2	2	
.Sealing bellowsGummiblag		71 99 060	1	1	
Repair kit, main cylinder	Rep. sats, huvudcylinder		88 15 417	X	X	Ch. 96.600.001-. 95.095.001-
.Support ringStödring		73 71 818	2	2	96.61600001-. 95.51600001-
.GasketPackning		73 71 826	2	2	
.GasketPackning		73 71 834	2	2	
.WasherBricka		73 71 842	2	2	-1)
.WasherBricka		89 09 848	1	1	
.Intermediate pistonMellankolv		73 71 859	1	1	
.PistonKolv		73 71 891	1	1	
.Sealing ringTätningring		89 09 822	2	2	
.Lock ringSpärring		79 14 864	1	1	
.O-ringO-ring		89 09 889	1	1	

1) Not as a separate spare part

COMPLETE SETS

Brakes
SATSER
Bromsar

SAAB

original reservdelar
genuine spare parts

DESCRIPTION	BENÄMNING	POS.	PART NO. DET. NR	QTY. ANTAL		REMARKS ANM.
				96	95	
<u>Repair kit, main cylinder ...</u>	<u>Rep. sats, huvudcylinder</u>		88 15 516	X	X	Ch. 95.065.001-088.371. 96.520.001-592.844. Power brake unit.
.GasketPackning		73 48 741	1	1	
.RingRing		71 98 328	1	1	
.Cylinder gasketCylinderpackning		71 98 336	1	1	
.WasherBricka		73 48 758	2	2	
.Cylinder gasketCylinderpackning		73 48 766	2	2	
.Cylinder gasketCylinderpackning		73 52 636	1	1	
.GasketPackning		73 48 824	2	2	
.GasketPackning		73 48 873	1	1	
<u>Repair kit, front wheel cylinder</u>	<u>Rep. sats, hjulcylinder främre</u>		78 36 398	X	X	Ch. 96.420.001-, USA. 95.42.001-, USA.
.GasketPackning		71 98 625	1	1	
.SealingTätning		71 75 326	1	1	
<u>Repair kit, rear wheel cylinder</u>	<u>Rep. sats, hjulcylinder bak</u>		78 36 497		X	Ch. 95.42.001-074.986.
.GasketPackning		71 75 318		2	
.SealingTätning		71 75 326		2	
<u>Repair kit, rear wheel cylinder</u>	<u>Rep. sats, hjulcylinder bak</u>		78 49 805	X	X	Ch. 96.400.478-. 95.080.001- 50600001-.
.GasketPackning		71 75 326	2	2	
.SealingTätning		73 28 149	2	2	
<u>Repair kit, brake, rear</u>	<u>Rep.sats, bromsar, bak</u>		78 69 035		X	Ch. 95.42.001-065.000.*
.StrapBand		78 29 062		1	
.Wheel cylinderHjulcylinder		71 80 722		2	
.Shaft sealAxeltätning		71 05 976		2	
.Cotter pinSaxpinne		79 04 550		2	
.Shaft boltAxelbult		79 09 963		2	
.Cotter pinSaxpinne		79 04 394		2	
.WasherBricka		71 62 241		4	
.Brake fuelBromsvätska		31220000		1	
.WasherBricka		71 75 763		2	
<u>Repair kit, brake, rear</u>	<u>Rep.sats, bromsar, bak</u>		88 15 888		X	
.StrapBand		88 15 169		1	
.Wheel cylinderHjulcylinder		71 80 722		2	
.Seal ringTätningring		71 05 970		2	
.WasherBricka		71 62 241		4	
.PinPinne		79 09 963		2	
.PinPinne		79 04 550		2	
.PinPinne		79 04 394		2	
.Brake fuelBromsvätska		31220000		1	
.WasherBricka		71 75 763		2	

SAABoriginal reservdelar
genuine spare parts

COMPLETE SETS

Brakes
SATSER
Bromsar

0 10:3

DESCRIPTION	BENÄMNING	POS.	PART NO. DET. NR	QTY. ANTAL		REMARKS ANM.
				96	95	
Repair kit, brake, rear	Rep.sats, bromsar, bak		88 16 217	X	X	8815870 is deleted. *
.StrapBand		78 48 922	1	1	Ch. 96.400.478- 95.080.001-
.Wheel cylinderHjulcylinder		73 28 099	2	2	
.Seal ringTätningring		71 05 970	2	2	
.WasherBricka		71 62 241	4	4	
.WasherBricka		71 75 763	2	2	
.PinPinne		79 09 963	2	2	
.PinPinne		79 04 550	2	2	
.PinPinne		79 04 394	2	2	
.Brake fluidBromsvätska		31220000	1	1	

DESCRIPTION	BENÄMNING	POS.	PART NO. DET. NR	QTY. ANTAL		REMARKS ANM.
				96	95	
<u>Kit, bearing front wheel</u>	<u>Sats, framhjulslager</u>		88 15 128	X	X	
.BearingLager		70 79 262	1	1	
.Shaft sealAxeltätning, yttre		70 93 974	1	1	
<u>Kit, seal bellows end piece</u> ..	<u>Sats, gummibälg p ända</u>		88 15 110	X	X	
.Seal bellowsGummibälg		71 99 664	1	1	
.Lock ringLåsring		70 99 153	1	1	
.WasherBricka		71 16 619	1	1	
<u>Bellows assy, steering gear</u>	<u>Sats, gummibälg styrväxel</u> ..		78 46 025	X	X	
.BellowsGummibälg		70 79 049	1	1	1)
.ClampKlamma		73 41 738	1	1	
.ClampKlamma		70 48 473	1	1	
.RingRing		71 17 815	1	1	

1) Not as a separate spare part 1) Ej separat reservdel.

SAABoriginal reservdelar
genuine spare partsCOMPLETE SETS
Suspension system, wheels
SATSER
Fjädringssystem, hjul

0 12:1

DESCRIPTION	BENÄMNING	POS.	PART NO. DET. NR	QTY. ANTAL		REMARKS ANM.
				96	95	
<u>Shock absorber assy, front</u> ...	<u>Främre stötdämpare kpl.</u>		78 68 003	X	X	2) *
.Shock absorberStötdämpare		73 37 116	1	1	1)
.BushingBussning		70 31 396	4	4	
.WasherBricka		70 31 404	2	2	
.NutMutter		79 04 089	2	2	
.WasherBricka		79 10 573	2	2	
<u>Shock absorber assy, front</u> ...	<u>Främre stötdämpare kpl.</u>		88 15 839	X	X	3) *
.Shock absorberStötdämpare		73 72 287	1	1	1)
.BushingBussning		70 31 396	4	4	
.WasherBricka		70 31 404	2	2	
.NutMutter		79 04 089	2	2	
.WasherBricka		79 10 573	2	2	
<u>Shock absorber assy, rear</u> ...	<u>Bakre stötdämpare kpl.</u>		78 68 011	X		2) *
.Shock absorberStötdämpare		73 37 124	1		1)
.BushingBussning		70 31 396	2		
.BushingBussning		71 83 817	1		
.BushingBussning		71 83 825	1		
.NutMutter		79 04 089	1		
.WasherBricka		79 10 573	1		
.WasherBricka		70 31 404	1		
.NutMutter		79 04 071	2		
.WasherBricka		71 63 637	2		
<u>Shock absorber assy, rear</u> ...	<u>Bakre stötdämpare kpl.</u>		88 15 847	X		3) *
.Shock absorberStötdämpare		73 72 295	1		1)
.BushingBussning		70 31 396	2		
.BushingBussning		71 83 817	1		
.BushingBussning		71 83 825	1		
.NutMutter		79 04 089	1		
.WasherBricka		79 10 573	1		
.WasherBricka		70 31 404	1		
.NutMutter		79 04 071	2		
.WasherBricka		71 63 637	2		
<u>Shock absorber assy., front</u> ..	<u>Främre stötdämpare kpl.</u>		78 67 849	X	X	-Exports Africa, South-
.Shock absorberStötdämpare		73 37 132	1	1	1) America, Finland and Iceland
.BushingBussning		70 31 396	4	4	
.NutMutter		79 04 089	2	2	
.WasherBricka		79 10 573	2	2	
<u>Shock absorber assy., rear</u> ...	<u>Bakre stötdämpare kpl.</u>		78 67 856	X		-Exports Africa, South-
.Shock absorberStötdämpare		73 37 140	1		1) America, Finland and Iceland
.BushingBussning		70 31 396	2		
.BushingBussning		71 83 817	1		
.BushingBussning		73 28 396	1		
.NutMutter		79 04 089	1		
.WasherBricka		79 10 573	1		
.WasherBricka		70 31 404	1		

1) Not as a separate spare part

2) Ch. -96722000313. -95722000491.

3) Ch. 96722000314-. 95722000492-.

DESCRIPTION	BENÄMNING	POS.	PART NO. DET. NR	QTY. ANTAL		REMARKS ANM.
				96	95	
.NutMutter		79 04 071	2		
.WasherBricka		71 63 637	2		
<u>Bushing kit, front shock absorber</u>	<u>Bussningssats, främre stötdämpare</u>		78 27 744	X	X	
.BushingBussning		70 31 396	4	4	
.NutMutter		79 04 089	2	2	
.WasherBricka		79 10 573	2	2	
.WasherBricka		70 31 404	2	2	
<u>Bushing kit, rear shock absorber</u>	<u>Bussningssats, bakre stötdämpare</u>		78 27 769	X		
.BushingBussning		70 31 396	2		
.WasherBricka		71 63 637	2		
.NutMutter		79 04 071	2		
.NutMutter		79 04 089	1		
.WasherBricka		79 10 573	1		
.WasherBricka		70 31 404	1		
.BushingBussning		71 63 611	2		1)

1) Not as a separate spare part

DESCRIPTION	BENÄMNING	POS.	PART NO. DET. NR	QTY. ANTAL		REMARKS ANM.
				96	95	
<u>Repair kit, front wheel housing</u>	<u>Rep. sats, främre hjulhus</u>		78 68 094	X	X	
.Stiffener plate L.H.Förstärkningsplåt V		78 68 102	1	1	
.Stiffener plate R.H.Förstärkningsplåt H		78 68 110	1	1	
.Plastic coverPlastlock		78 68 128	1	1	
.InstructionInstruktion		78 68 136	1	1	1)
<u>Kit, filler pipe rear fender</u>	<u>Sats, påfyllningsrör bakskärm</u>		88 15 185	X		Ch. -96.552.859.
.Filler pipe upperPåfyllningsrör, övre		88 33 022	1		
.Sealing collarTätningsskrage		83 77 491	1		
.RetainerHållare		83 77 483	1		
.ScrewSkruv		79 22 800	4		
.Filler pipe hosePåfyllningsslang		88 33 139	1		
.Bleeding hoseUrluftningsslang		88 34 624	1		1)
.Hose clampSlangklamma		79 35 190	2		
.Plastic plugPlastplugg		88 15 201	1		1)
.Extension pipe, Ø 13×50 mm.	.Skarvrör, Ø 13×50mm.		88 34 640	1		1)
.Installation instructionMonteringsanvisning		78 86 484	1		1)
<u>Kit, filler pipe rear fender</u>	<u>Sats, påfyllningsrör bakskärm</u>		88 15 193		X	Ch. 52.001-074.986,95.
.Filler pipe upperPåfyllningsrör, övre		88 33 022	1		
.Sealing collarTätningsskrage		83 77 491	1		
.RetainerHållare		83 77 483	1		
.ScrewSkruv		79 22 800	4		
.Filler pipe hosePåfyllningsslang		88 33 121	1		
.Bleeding hoseUrluftningsslang		88 34 624	1		1)
.Hose clampSlangklamma		79 35 190	2		
.Plastic plugPlastplugg		88 15 201	1		1)
.Extension pipe, Ø 13×50mm.	.Skarvrör, Ø 13×50mm.		88 34 640	1		1)
.Installation instructionMonteringsanvisning		78 86 484	1		1)
<u>Kit of moulding</u>	<u>Dek. listsats</u>		78 49 672	X		Model 1967: Only 96 V4 USA.
.Moulding upper L.H., front fenderDek. list övre, V framskärm		73 18 512	1		From model 1968: De Luxe-version for some markets. Only 96 SP other markets.
.Moulding upper R.H., front fenderDek. list övre, H framskräm		73 18 520	1		
.Moulding lower L.H., front fenderDek. list undre, V framskärm		73 18 538	1		
.Moulding lower R.H., front fenderDek. list undre, H framskräm		73 18 546	1		
.Moulding upper and lower, doorDek. list övre och nedre dörr		73 18 561	4		

1) Not as a separate spare part

COMPLETE SETS

Car body
SATSER
Kaross

SAAB

original reservdelar
genuine spare parts

DESCRIPTION	BENÄMNING	POS.	PART NO. DET. NR	QTY. ANTAL		REMARKS ANM.
				96	95	
.Moulding upper L.H., external valanceDek. list övre, V sidoplåt ..		73 18 579	1		
.Moulding upper R.H., external valanceDek. list övre, H sidoplåt ..		73 18 587	1		
.Moulding lower L.H., external valanceDek. list undre, V sidoplåt		73 18 595	1		
.Moulding lower R.H., external valanceDek. list undre, H sidoplåt		73 18 603	1		
.ClampKlamma		73 23 579	60		
<u>Kit, mud guard</u>	<u>Sats stänkskydd bak</u>		88 15 144	X		
.Mud guardStänkskydd		71 80 979	1		
.ScrewSkruv		79 03 016	2		
.WasherBricka		79 16 497	2		
.NutMutter		79 14 690	2		
<u>Mirror set</u>	<u>Backspegelsats</u>		78 32 702	X	X	Not for USA.
.External mirrorUtvändig backspegel		71 87 008	1	1	
.GlassGlas		78 32 694	1	1	
.RingGlashållarring		78 32 710	1	1	
.GasketMellanlägg		71 86 885	1	1	
.ScrewSkruv		73 53 055	3	3	
<u>Kit, bumper bolt assy., front and rear</u>	<u>Sats, stötfångarbult kpl., fram och bak</u>		78 27 819		X	Ch. 42.001-,95, only rear
.BoltVagnsbult		70 83 710		1	
.WasherBricka		79 10 375		1	
.WasherBricka		79 10 565		1	
.NutMutter		79 14 716		1	
<u>Mounting kit, front fender</u>	<u>Monteringsats framskärm</u>		88 16 126	X	X	Ch. 420.001-,96. 42.001-,95
.Sealing beadKederlist		73 17 472	1	1	
.ClipClip		79 61 956	6	6	
.ClipClip		79 35 067	5	5	
.WasherBricka		71 19 845	6	6	
.ScrewSkruv		71 68 339	11	11	
.Sealing beadKederlist		71 82 090	1	1	
<u>Mounting kit, rear fender</u>	<u>Monteringsats bakskärm</u>		88 16 134	X		Ch. 420.001-,96.
.ScrewSkruv		79 03 164	7		
.ScrewSkruv		71 68 339	5		
.WasherBricka		71 19 845	2		
.WasherBricka		79 16 505	7		
.ClipClip		79 35 067	5		
.Sealing beadKederlist		71 82 116	1		

DESCRIPTION	BENÄMNING	POS.	PART NO. DET. NR	QTY. ANTAL		REMARKS ANM.
				96	95	
<u>Mounting kit, rear fender ...</u>	<u>Monteringssats bakskärm</u>		88 16 142		X	Ch. 42.001-, 95.
.ScrewSkruv		79 03 164		9	
.WasherBricka		79 16 505		9	
.Pop-rievetDubbelnit		79 17 057		5	
.RetainerHållare		72 36 086		5	
.Sealing beadKederlist		72 39 023		1	
<u>Kit, electric pad, front seat</u>	<u>Sats, värmedyna, stol</u>		84 70 239	X	X	*
.Electric pad, seat cushion	.Värmedyna, sits		84 51 056	1	1	
.Electric pad, back cushion	.Värmedyna, rygg		84 51 064	1	1	
.Joint sleeveSkarvhylsa		85 09 812	1	1	
.ConnectorSkarvhylsa		85 04 771	1	1	
.Cable bunchKabelknippe		88 54 036	1	1	
.Connector boxSkarvdosa		85 06 123	1	1	
.Cable clipKabelclip		79 19 194	1	1	
.Cable clipKabelclip		88 52 956	1	1	
.Cable clipKabelclip		79 33 443	1	1	
.Cable clipKabelclip		85 11 057	1	1	
.Cable clipKabelclip		85 11 065	1	1	
.Cable clipKabelclip		85 11 073	1	1	
.Cable clipKabelclip		71 56 409	1	1	
.Cable clampKabelklamma		83 71 551	1	1	
.ScrewSkruv		79 22 347	1	1	
.GlueLim		84 51 098	1	1	1)

1) Not as a separate spare part.

TOOLS

	Page
Special tools	
Engine	1:2 - 1:5
Transmission	2:2 - 2:4
Transmission	3:2 - 3:4
Chassis	4:2 - 4:4
Car body	5:2 - 5:5
Miscellaneous. Lubricants	6:2 - 6:3

WERKZEUGE

	Seite
Spezialwerkzeuge	
Motor	1:2 - 1:5
Kraftübertragung	2:2 - 2:4
Kraftübertragung	3:2 - 3:4
Fahrgestell	4:2 - 4:4
Karosserie	5:2 - 5:5
Übriges. Schmiermittel	6:2 - 6:3

HERRAMIENTAS

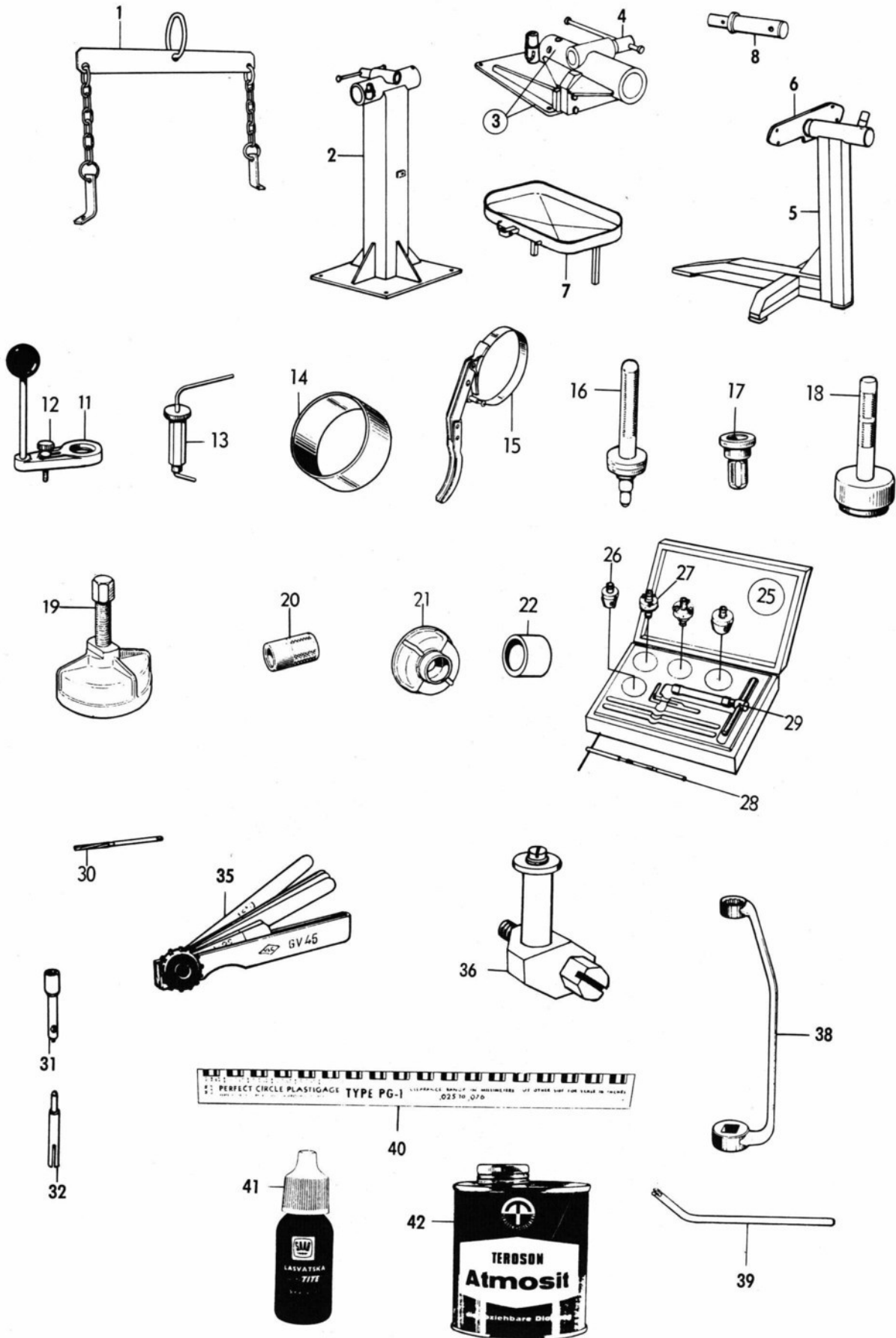
	Página
Herramientas especiales	
Motor	1:2 - 1:5
Transmisión	2:2 - 2:4
Transmisión	3:2 - 3:4
De chasis	4:2 - 4:4
Carrocería	5:2 - 5:5
Otros. Productos de engrase	6:2 - 6:3

VERKTYG

	Sida
Specialverktyg	
Motor	1:2 - 1:5
Kraftöverföring	2:2 - 2:4
Kraftöverföring	3:2 - 3:4
Chassi	4:2 - 4:4
Kaross	5:2 - 5:5
Övriga. Smörjmedel	6:2 - 6:3

OUTILLAGE

	Page
Outillage spécial	
Moteur	1:2 - 1:5
Transmission	2:2 - 2:4
Transmission	3:2 - 3:4
De chassis	4:2 - 4:4
Carrosserie	5:2 - 5:5
Autres. Produits de graissage	6:2 - 6:3



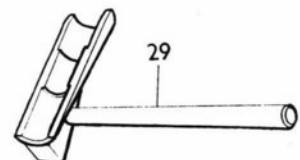
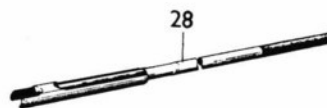
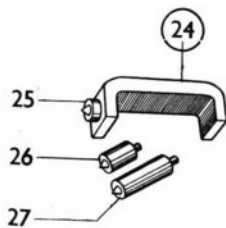
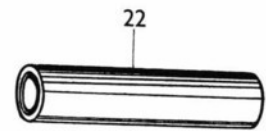
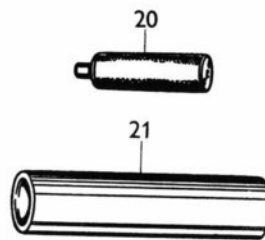
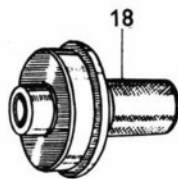
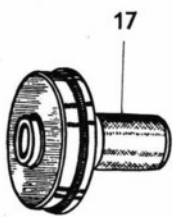
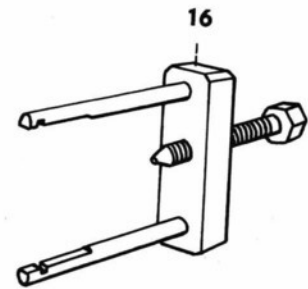
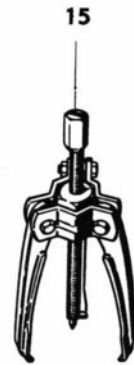
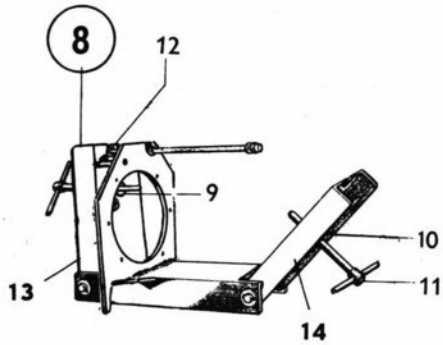
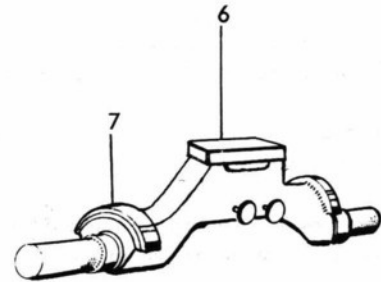
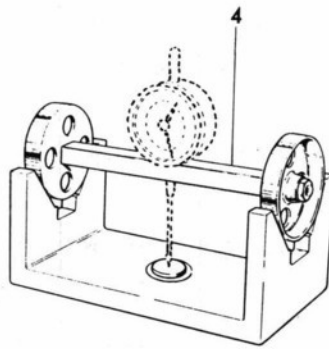
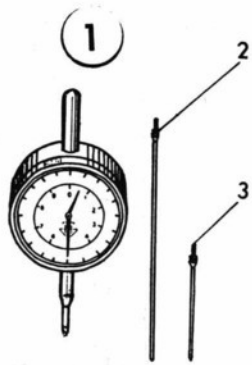
DESCRIPTION	BENÄMNING	POS.	PART NO. DET. NR	QTY. ANTAL		*	REMARKS ANM.
				96	95		
Lifting hook, engine and power unit	Lyftkrok för motor och växellåda	1	78 62 022	1	1	1	*Indispensability Nödvändighetsgrad
Floor stand	Golvstativ	2	78 60 794	1	1	3	1,2)
Bench stand	Bänk stativ	3	78 60 877	1	1	3	1,2)
.Vise standSkruvstycksstativ	4	78 60 885	1	1	3	1,2)
Stand	Stativ	5	78 61 479	1	1	3	2) See also page 1 5:3
Holder	Hållare	6	78 60 851	1	1	3	
Oil pan	Oljetråg	7	78 60 802	1	1	3	1)
Shaft for stand	Axel för stativ	8	83 90 478	1	1	3	1)
Installing and removing tool, valve spring	Monterings- och demonteringsverktyg, ventiler	11	78 62 279	1	1	2	
.ScrewSkruv	12	78 61 230	1	1		*
Valve holder	Ventilhållare	13	78 62 402	1	1	2	
Piston installing tool	Kolvmonteringsverktyg	14	78 62 287	1	1	1	
Key, oil filter insert	Nyckel, oljefilterpatron	15	78 62 014	1	1	1	
Installing tool, oil seal balance shaft	Monteringsverktyg, oljetätning, balansaxel	16	78 62 154	1	1	1	
Removing and centering tool, oil seal balance shaft	Demont.-och centreringsverktyg, oljetätning balansaxel	17	78 62 147	1	1	1	
Installing tool, rear seal crankshaft	Monteringsverktyg, bakre vevaxeltätning	18	78 62 170	1	1	1	

1) Also for Saab 99
2) Alternative stand.

DESCRIPTION	BENÄMNING	POS.	PART NO. DET. NR	QTY. ANTAL			REMARKS ANM.
				96	95		
Removing tool, crankshaft gear		19	78 62 188	1	1	1	* * Indispensability Nödvändighetsgrad
Demonteringsverktyg, vevaxeldrev							
Installing tool, water pump shaft		20	78 62 196	1	1	1	
Monteringsverktyg, vattenpumpaxel							
Installing tool, water impeller		21	78 62 204	1	1		
Monteringsverktyg, vattenpumphjul							
Dolly, water pump		22	78 62 436	1	1	1	*
Mothåll, vattenpump							
Valve seat cutter, assy.		25	83 92 193	1	1	2	
Ventilsättesfräs kpl.							
.Cutter 75°		26	78 61 032	1	1	2	1)
.Fräs 75°							
.Cutter 75°		26	83 92 201	1	1	2	Saab 99 only. 2.0 l. *
.Fräs 75°							
.Cutter 11° - 45°		27	78 61 040	1	1	2	1)
.Fräs 11° - 45°							
.Cutter 11° - 45°		27	83 92 219	1	1	2	Saab 99 only. 2.0 l. *
.Fräs 11° - 45°							
.Guide spindle		28	78 61 057	1	1	2	
.Stryspindel							1)
.T-Key		29	78 61 065	1	1	2	
.T-nyckel							
Reamer, valve guiding 0,2 mm oversize		30	78 62 105	1	1	2	
Brotsch, ventilstyrning 0,2 mm ÖD							
Reamer, valve guiding 0,4 mm oversize		30	78 62 113	1	1	2	
Brotsch, ventilstyrning 0,4 mm ÖD							
Reamer, valve guiding 0,6 mm oversize		30	78 62 121	1	1	2	
Brotsch, ventilstyrning 0,6 mm ÖD							
Reamer, valve guiding 0,8 mm oversize		30	78 62 139	1	1	2	
Brotsch, ventilstyrning 0,8 mm ÖD							
Adapter cpl. ignition setting		31	83 92 045	1	1		1)
Adapter kpl. tändinställning							
Adapter, dwell angle		32	83 92 052	1	1	1	Ch. 96.444.942-552.859. 95.047.504-074.986.
Adapter, kamvinkelinställning							
Feeler gauge for measuring of valve clearance		35	78 62 394	1	1		
Bladmått för mätning av ventilspel							
Level tube, float level		36	78 60 984	1	1	2	
Nivåmätare, flottörnivå							

1) Also for Saab 99

DESCRIPTION	BENÄMNING	POS.	PART NO. DET. NR	QTY. ANTAL		*	REMARKS ANM.
				96	95		
Key, inlet manifold	Nyckel, insugningsrör	38	78 60 620	1	1	1	*Indispensability Nödvändighetsgrad.
Key, fast idling	Nyckel, snabbtomgång	39	78 60 919	1	1	3	
Plastigage, measur. bearing clearance	Plastigage, för mätning av lagerspel	40	78 60 505	1	1	1	
Loctite, locking of bearing	Loctite, för låsning av lager	41	78 60 513	1	1	3	
Sealing compound, can, 1 lb. 3 1/2 oz. (0.55 kg)	Tätningmedel, burk, 0,55 kg	42	78 68 052	1	1	1	Spec. for gasket inlet manifold.

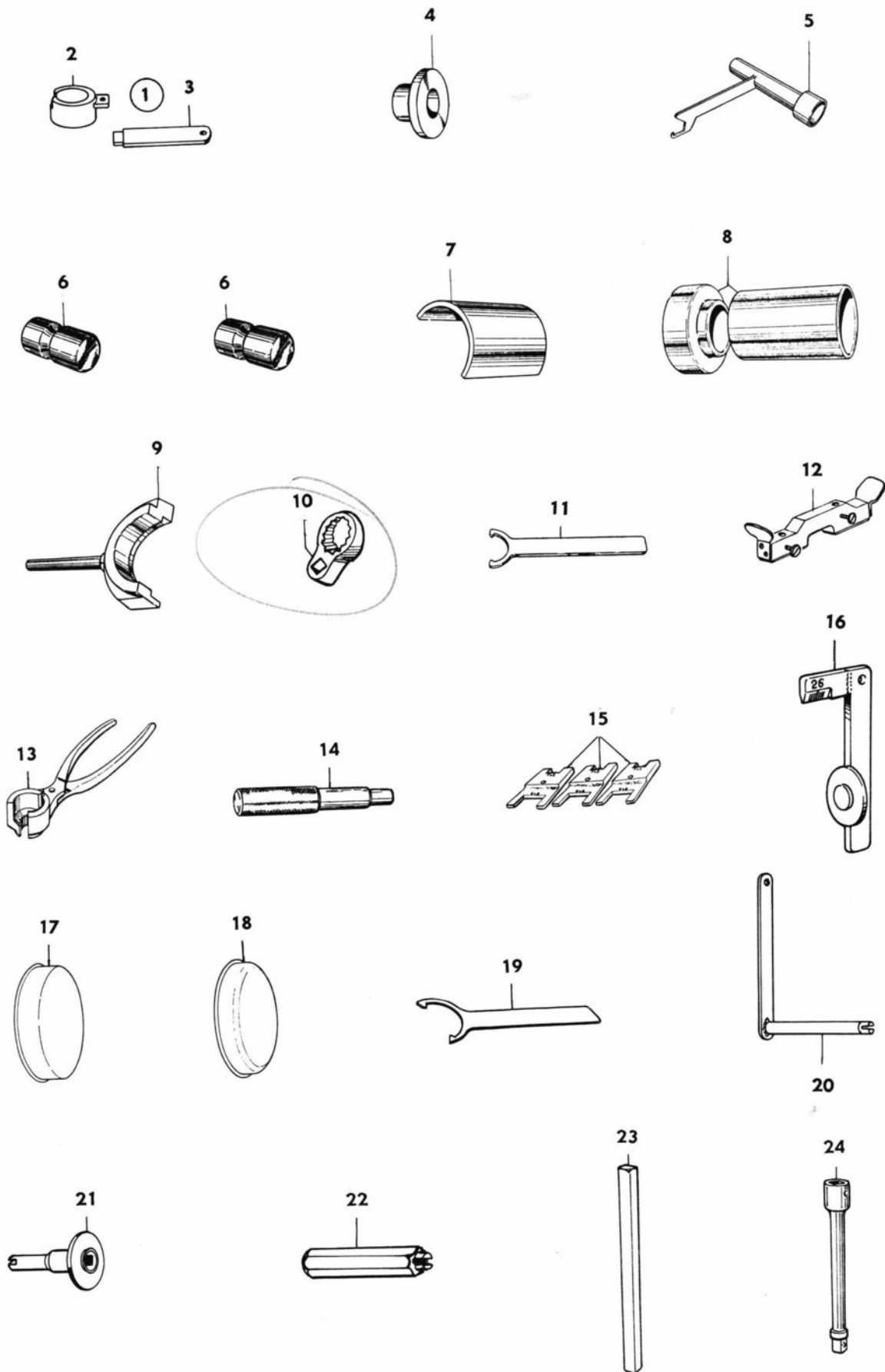


SAABoriginal reservdelar
genuine spare partsSPECIAL TOOLS
Transmission
SPECIALVERKTYG
Kraftöverföring

1 2:3

DESCRIPTION	BENÄMNING	POS.	PART NO. DET. NR	QTY. ANTAL		*	REMARKS ANM.
				96	95		
Dial indicator	Indikatorlocka	1	78 40 622	1	1	1	*Indispensability Nödvändighetsgrad
.Point 100 mm.Mätspets 100 mm.	2	78 14 908	1	1		Also for Saab 99.
.Point 40 mm.Mätspets 40 mm.	3	78 14 916	1	1		
Gauge jig, pinion adjusting	Mätverktyg för injustering av pinjong	4	78 40 663				
Measuring fixture, pinion adjustment	Mätverktyg för injustering av pinjong	6	78 41 463	1	1	2	
.Ring-halfRinghalva	7	78 61 305	1	1		
Assembling and disassembling fixture, transmission case	Monterings- och demonteringsjigg för växellåda	8	78 41 000	1	1	2	
.Bushing		9	78 41 182	2	2		
.Bussning		10	78 41 190	2	2		
.Nut		11	78 40 853	2	2		
.Screw		12	78 40 978	1	1		
.Attacher, dial indicatorFastsättningsanordning för indikatorlocka	13	78 41 166	1	1		
.End pieceÄndstycke	14	78 41 174	1	1		
.End pieceÄndstycke	15	78 41 158	1	1	2	
Puller, pinion-shaft bearing	Avdragare för pinjongaxellager	16	78 60 521	1	1	2	Ch. 470.001-, 96.52.001-, 95.
Puller, inner-ring pinion-shaft bearing	Avdragare, innerring pinjongaxellager	17	78 41 224	1	1	2	
Aligning arbor, pinion shaft	Styrdon för pinjongaxel	18	78 41 141	1	1	2	
Aligning arbor, primary shaft	Styrdon för huvudaxel	20	78 41 042	1	1	3	
Driving-out arbor, primary shaft	Urpressningsdorn för huvudaxel	21	78 41 067	1	1	2	
Driving-on sleeve, pinion shaft	Påpressningshylsa för pinjongaxel						

DESCRIPTION	BENÄMNING	POS.	PART NO. DET. NR	QTY. ANTAL			REMARKS ANM.
				96	95	*	
Driving-on sleeve, primary shaft	Påpressningshylsa för huvudaxel	22	78 41 075	1	1	2	*Indispensability Nödvändighetsgrad
Driving-on tool, intermediate-shaft gear	Påpressningsdorn för kugghjul, mellanaxel	23	78 41 083	1	1		Gear box -57.744.
Driving-on tool, intermediate-shaft gear	Påpressningsdorn för kugghjul, mellanaxel	23	78 61 347	1	1	2	Gear box 57.745-.
Arbor, intermediate shaft	Dorn för mellanaxel	24	78 60 588	1	1	2	
.Point, shortDubb, kort	25	78 41 117	1	1		
.Point, mediumDubb, mellan	26	78 41 125	1	1		
.Point, longDubb, lång	27	78 41 133	1	1		
Driving-out arbor	Utslagningsdorn för inre medbringare	28	78 41 422	1	1	3	
Arbor, outer universal joint	Dorn för yttre knut	29	78 42 024	1	1	1	Also for Saab 99.



SAABoriginal reservdelar
genuine spare partsSPECIAL TOOLS
Transmission
SPECIALVERKTYG
Kraftöverföring

1 3:3

DESCRIPTION	BENÄMNING	POS.	PART NO. DET. NR	QTY. ANTAL		*	REMARKS ANM.
				96	95		
Installing and removing tool, freewheel	Monterings- och demonteringsverktyg för frihjul	1	87 90 305	1	1	2	*Indispensability Nödvändighetsgrad. (2,3)
.SleeveHylsa	2	87 90 313	1	1		
.KeyNyckel	3	87 90 321	1	1		
Installing tool, bearing	Monteringsverktyg för lager	4	78 41 091	1	1	2	
Installing and removing tool, clutch shaft seal	Monterings- och demonteringsverktyg för lamellaxeltätning	5	78 42 206	1	1	2	
Holder, poppet balls	Kulhållare	6	78 40 697	2	2		
Supporting tool	Mothållare	7	78 41 216	1	1	2	
Supporting tool, gear	Mothåll för kugghjul	8	78 41 232	1	1	2	
Supporting tool, intermediate shaft	Mothåll för mellanaxel	9	78 41 257	1	1	2	
Wrench, intermediate shaft end nut	Nyckel för mellanaxel mutter	10	78 40 945	1	1	2	Gear box -108.910.
Wrench, intermediate shaft end nut	Nyckel för mellanaxel mutter	10	78 61 321	1	1	2	Gear box 108.911-.
Locating key, intermediate shaft	Fixeringsnyckel för mellanaxel	11	78 41 240	1	1	2	
Measur. tool for shimming of end cover	Mätorn för shimsning av gavellock	12	78 42 370	1	1	2	
Circlip pliers, outer universal joint	Låsringstång för yttre knut	13	78 41 612	1	1	1	Also for Saab 99.
Alignment arbor, clutch	Centereringsorn för lamell	14	78 40 648	1	1	1	
Spacers, clutch arms	Mellanläggsbrickor för kopplingsarmar	15	78 42 099	3	3		
Measuring tool for clutch	Mätverktyg för koppling	16	78 42 594	1	1	2	

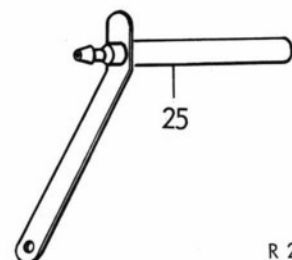
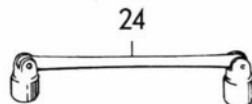
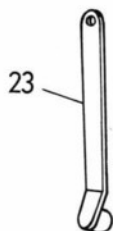
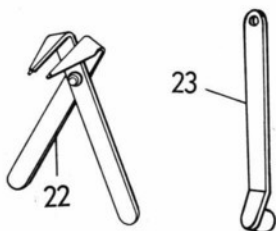
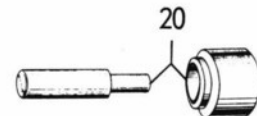
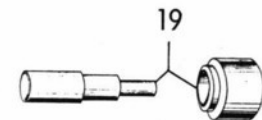
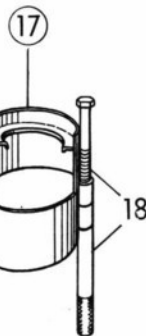
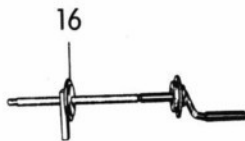
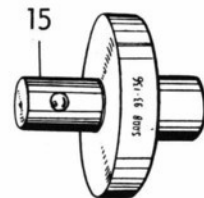
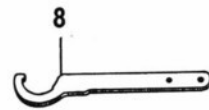
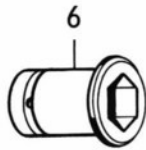
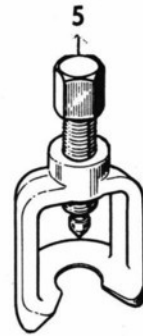
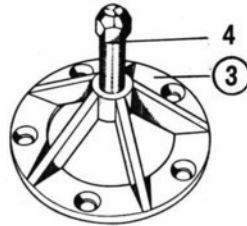
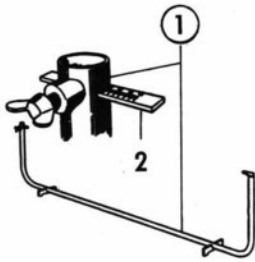
2) See SI 4-29-493.

3) Also for Saab 99.

DESCRIPTION	BENÄMNING	POS.	PART NO. DET. NR	QTY. ANTAL			REMARKS ANM.
				96	95	*	
Protective cover inner universal joints	Skyddskopp för inre knut	17	78 38 469	2	2	2	*Indispensability Nödvändighetsgrad
Protective cover, bearing inner drive shaft	Skyddskopp för nållager, inre drivaxel	18	73 23 736	2	2	2	3)
Locating key, synchromesh hub	Fixeringsnyckel, synkroniseringsnav	19	78 42 859	1	1	2	
Wrench, draining plug	Nyckel, avtappningsplugg	20	83 91 534	1	1	1	} Gear box 118.182- Alternative 3)
Wrench, draining plug	Nyckel, avtappningsplugg	21	87 90 362	1	1	1	
Wrench, draining plug	Nyckel, avtappningsplugg	22	87 90 420	1	1	1	3) *
Square pin, oil draining	Fyrkanttapp, oljeplugg	23	70 39 381	1	1		
Square pin, oil draining	Fyrkanttapp, oljeplugg	24	78 61 081	1	1		Alternative to 7039381.

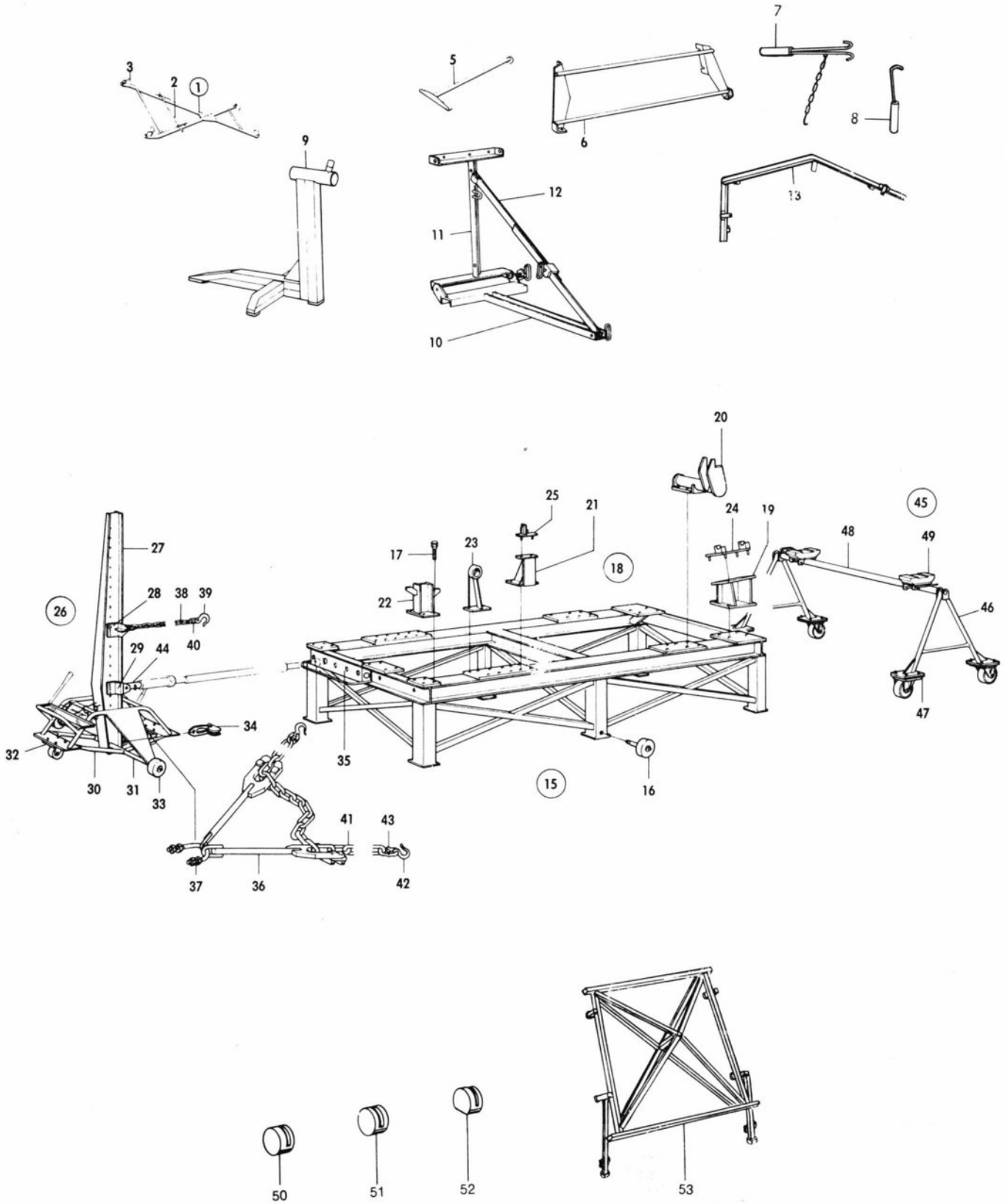
2) See SI 4-29-493.

3) Also for Saab 99.



DESCRIPTION	BENÄMNING	POS.	PART NO. DET. NR	QTY. ANTAL		*	REMARKS ANM.
				96	95		
Rule, toe-in measuring	Verktyg för uppmätning av toe-in	1	78 40 010	1	1	1	*Indispensability Nödvändighetsgrad Also for Saab 99
.Measuring scaleMätskala	2	89 95 698	1	1		
Puller, wheel hub	Avdragare för hjulnav	3	78 40 028	1	1	1	
.ScrewSkruv	4	78 41 786	1	1		
Extractor, tie-rod end	Verktyg för uppressning av styrstagsändar	5	78 60 448	1	1		
Sleeve, wheel nut	Hylsa, hjulmutter	6	89 95 805	1	1	3	*
Spanner, shaft-seal nut, front wheel hub	Nyckel för axeltätningmutter, främre hjulnav	7	78 40 200	1	1	1	
Wrench, steering-gear bearing housing	Nyckel för lageräte, styrväxel	8	78 40 713	1	1	1	
Wrench, steering-gear bearing housing	Nyckel för lageräte, styrväxel	8	78 39 624	1	1	1	
Shaft, driving tools	Skaft för in- och uppressningsdornar	9	78 40 309	1	1	2	
Installing tool, rear-axle ball bearing	Monteringsdorn för kullager, bakaxel	10	78 40 325	1	1	2	
Installing tool, rear-axle ball bearing	Monteringsdorn för kullager, bakaxel	11	78 40 333	1	1	2	
Installing sleeve, grease cup rear axle	Monteringshylsa för fettkapsel, bakaxel	12	78 40 366	1	1	2	
Removing and installing tool, bushing for rear-axle link	Ur- och inpressningsverktyg för bussning, bakaxellänk	13	78 40 739	1	1	2	
Supporting arbor for bushing, rear-axle link	Dorn och mothåll för bussning, bakaxellänk	14	78 40 762	1	1	2	

DESCRIPTION	BENÄMNING	POS.	PART NO. DET. NR	QTY. ANTAL		*	REMARKS ANM.
				96	95		
Installing arbor, front wheel ball bearing	Dorn för montering av kullager, framhjul	15	78 40 754	1	1	2	
Compressor, coil spring	Fjäderpress för sammanpressning av spiralfjäder	16	78 40 812	1	1	1	
Removing and inserting clamp, coil spring	Fjädrertving för ur- och inpressning av spiralfjäder	17	78 40 820	1	1	1	
.Bolt and nutSkruv och mutter	18	78 42 495	1	1		
Pressing tool, upper rubber bushing, control arm	Mont- och demont. verktyg övre gummibussning, fjäderarm	19	78 41 331	1	1	2	
Pressing tool, lower rubber bushing, control arm	Mont- och demont. verktyg undre lager, fjäderarm	20	78 41 349	1	1	2	
Clamp, brake piston	Skruvting för bromskolv	21	78 60 430	1	1	1	
Pliers, circlip, master cylinder	Låsringstång för bromshuvudcylinder	22	78 41 999	1	1	2	
Brake adjustment tool	Bromsjusteringsnyckel	23	78 44 640	1	1	1	
Brake adjustment tool	Bromsjusteringsnyckel	24	78 60 976	1	1		Alternative to 7844640.
Bleeding wrench	Urluftningsnyckel	25	78 61 099	1	1	3	Also for Saab 99



SAABoriginal reservdelar
genuine spare partsSPECIAL TOOLS
Car body
SPECIALVERKTYG
Kaross

1 5:3

DESCRIPTION	BENÄMNING	POS.	PART NO. DET. NR	QTY. ANTAL		*	REMARKS ANM.
				96	95		
Aligning tool, diagonal measurements	Riktverktyg för kaross diagonalmått	1	78 40 770	1	1	3	*Indispensability Nödvändighetsgrad
.SupportStöd	2	78 41 687	1	1	2	
.Guide pinStyrpinne	3	78 41 703	2	2		
.Modification kit for earlier aligning tool 7840770Kompletteringsats för tidigare utf. av 7840770		78 41 448	1	1		
Aligning tool, power unit installation	Riktverktyg för infästning av motoraggregat	5	78 60 463	1	1	3	
Aligning tool, f. front wheel housing	Riktverktyg för främre hjulhus	6	78 41 455	1	1	3	
Tensioning hook, headlining	Spännkrok, takklädsel	7	82 90 579	1	1	3	1)
Hook, headlining	Krok, takklädsel	8	82 90 587	1	1	3	
Stand	Stativ	9	78 61 479	1	1	3	See also pages 1 1:3.
Holder, door	Hållare dörr	10	78 84 166	1	1	3	1)
Holder, door	Hållare dörr	11	78 84 174	1	1	3	
Holder, door	Hållare dörr	12	78 84 182	1	1	3	1)
Holder, door window frame	Hållare dörrutearm	13	78 60 570	1	1	3	
Aligning bench assy.	Riktbänk kpl.	15	82 90 140	1	1	3	1) Concerning hydraulic equipment aligning
.WheelHjul	16	82 90 157	2	2		1) bench/driving aligner see SI 1-24-492.
Screw	Skruv	17	70 61 559	20	20		
Support set assy.	Stödsats kpl.	18	78 84 117	1	1		
.Front support L.H.Främre stöd V	19	78 62 808	1	1		
.Front support R.H.Främre stöd H	19	78 62 816	1	1		

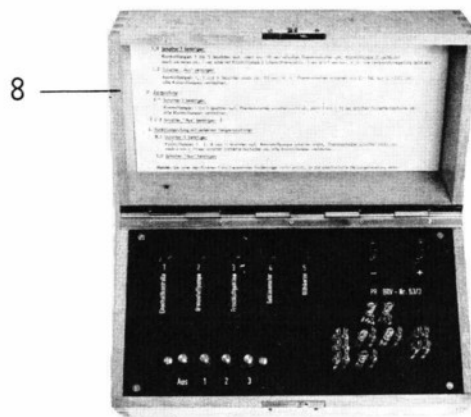
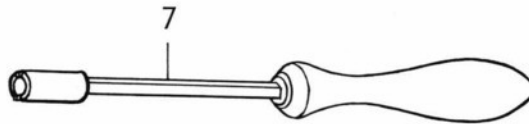
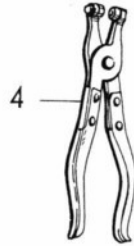
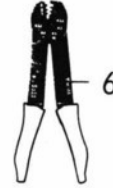
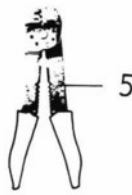
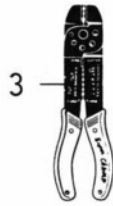
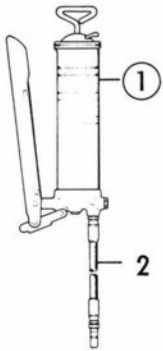
1) Also for Saab 99.

DESCRIPTION	BENÄMNING	POS.	PART NO. DET. NR	QTY. ANTAL			REMARKS ANM.
				96	95		
.Scuff support L.H.		20	78 62 882	1	1		* *Indispensability Nödvändighetsgrad
.Tröskelstöd V							
.Scuff support R.H.		20	78 62 899	1	1		
.Tröskelstöd H							
.Support, middle floor		21	78 62 758	2	2		
.Stöd, mittre golv							
.Support, rear floor		22	78 62 683	2	2		
.Stöd, bakre golv							
.Support		23	78 62 634	2	2		
.Stöd fjäderchakt							
.Check support, front		24	78 84 091	2	2		
.Kontrollstöd, fram							
.Check support, rear		25	78 84 109	2	2		
.Kontrollstöd, bak							
<u>Drivning aligner assy.</u>		26	82 90 322	1	1	3	1)
<u>Dragriktare kpl.</u>							
.Lever		27	82 90 801	1	1		1)
.Hävarm							
.Driver head		28	82 90 256	1	1		
.Draghuvud							
.Pressure head		29	82 90 330	1	1		
.Tryckhuvud							
.Trolley		30	82 90 264	1	1		1)
.Vagn							
.Shaft		31	82 90 371	1	1		
.Axel							
.Link roller		32	82 90 520	2	2		
.Länkrulle							
.Iron wheel		33	82 90 538	2	2		
.Järnhjul							
.Anchorage head		34	82 90 405	1	1		
.Förankringshuvud							
.Pressure piece		35	82 90 173	1	1		
.Tryckbalk							
.Anchorage head		36	82 90 405	1	1		
.Förankringshuvud							
.Fastening yoke		37	82 91 288	1	1		
.Förankringsbygel							
Pulling chain		38	82 91 320	1	1		
Dragkätting							
Hook		39	82 91 338	1	1		
Krok							
Link		40	82 91 346	1	1		
Hammerlok länk							

1) Also for Saab 99.

DESCRIPTION	BENÄMNING	POS.	PART NO. DET. NR	QTY. ANTAL			REMARKS ANM.
				96	95		
							* *Indispensability Nödvändighetsgrad
Anchorage chain	Förankringskätting	41	82 91 361	1	1		
Hook	Krok	42	82 91 379	1	1		
Link	Hammerlok länk	43	82 91 387	1	1		
Sleeve for Bacho hydraulic equipment	Hylsa för Bacho hydraulutrustning	44	82 90 389	1	1		>1)
Trestle assy. set	Pallbock kpl. sats	45	82 90 272	1	1		3
.TrestleBenstativ	46	82 90 694	4	4		
..Link rollLänkrulle	47	82 90 546	8	8		
.YokeOk	48	82 90 702	2	2		
..Wood plateTräplatta	49	82 90 280	4	4		
Pad, rear window	Mellanlägg, bakruta	50	78 61 206	1	1		3
Pad, front window	Mellanlägg, frontruta	51	82 91 767	1	1		3 1)
Pad, side window	Mellanlägg, sidoruta	52	82 91 775	1	1		3 1)
Front fender fixture	Framskärmsfixtur	53	78 84 273	1	1		3

1) Also for Saab 99.



12



15



16



17



13



19

DESCRIPTION	BENÄMNING	POS.	PART NO. DET. NR	QTY. ANTAL			REMARKS ANM.
				96	95	*	
Grease gun Tecalemit cpl. with hose	Smörjspruta Tecalemit kpl. med slang	1	78 42 081	1	1		*Indispensability Nödvändighetsgrad
.Extra hose for grease gun 300 mm.Extra slang för smörjspruta 300 mm	2	78 42 073	1	1		
Splice crimping pliers	Tång för kontaktpressning	3	78 40 937	1	1	3	AMP cat.no. 47.100.
Pliers, hose clamp	Tång, slangklamma	4	78 43 303	1	1	2	
Pliers for uninsulated cable terminal	Tång för oisolerade kabelskor	5	78 60 695	1	1	2	Also for Saab 99.
Pliers for uninsulated douglas plug	Tång för oisolerade rundstift	6	78 60 703	1	1	2	
Sleeve wrenche	Hylsnyckel	7	82 91 395	1	1	2	
Testing instrument, for Eberspächer parking heater	Testinstrument, för Eberspächer parkeringsvärmare	8	78 60 901	1	1	3	
Saab Special grease, cartridge of 14 oz. (0,4 kg)	Saab Special chassifett, patron 0,4 kg	12	78 46 710	1	1		Supplied in cartons of 24 cartridges.
Saab Special grease, 1/1 barrel 440 lbs. (200 kg).....	Saab Special chassifett, helfat 200 kg		78 47 239	1	1		
Saab Special grease, 1/4 barrel 110 lbs. (50 kg)	Saab Special chassifett, 1/4 fat 50 kg		78 47 247	1	1		
Rubberlube, can 1 lb. (0,45 kg)	Rubberlube, burk 0,45 kg	15	78 47 395				For lubrication and protection of pistons and cylinders of hydraulic units. 7847403 supplied in cartons of 24 tub.
Rubberlube, tube 1 oz. (28 g)	Rubberlube, tub 28 gr	16	78 47 403	1	1		
Disk brake Lubricant, can 1 oz. (28 g)	Disk Brake Lubricant, burk 28 gr	17	78 47 411				For lubrication of pistons and sealings of disk brakes. Supplied in cartons of 6 cans.
Girling rubber grease 3, tube 3 1/2 oz. (100 g)	Girling rubber grease 3, tub 100 gr	18	78 47 429	1	1		Lubricant for the clutch hydraulic cylinder.
Molykote, tube 1 3/4 oz. (50 g)	Molykote, tub 50 gr	19	78 68 169	1	1		For lubrication of door stop.

ENGINE

	Page
Engine body	
Exchange engine, cylinderblock and engine suspension	1:2 - 1:6
Cylinder head, valves, valve cover etc.	2:2 - 2:4
Camshaft, tappet, transmission gear set	3:2 - 3:3
Crankshaft, pistons, balance shaft etc.	4:2 - 4:4
Inlet manifold, oil pan, gaskets etc.	5:2 - 5:4
Lubrication system	
Oil pump, oil filter etc.	6:2 - 6:3
Fuel system	
Carburetor, Solex, up to model 1968, incl.	7:2 - 7:5
Carburetor, Autolite standard, from 1969 model	8:2 - 8:3
Carburetor, Autolite USA. Emission control, as from 1969 model	8:8 - 8:9
Air cleaner	10:2 - 10:3
Accelerator control	11:2 - 11:3
Fuel pump	12:2 - 12:3
Fuel tank with lines and hoses, 96	14:2 - 14:7
Fuel tank with lines and hoses, 95	14:8 - 14:13
Evaporative loss control device	15:2 - 15:3
Exhaust system	
Mufflers and exhaust pipe	16:2 - 16:3
Cooling system	
Radiator with connections, etc. up to model 1968, incl. ..	17:2 - 17:3
Radiator with connections, etc. as from 1969 model	17:6 - 17:7
Fan, belt pulley, fan belt	18:2 - 18:3
Water pump	19:2 - 19:3
Water outlet pipe and connections	20:2 - 20:5

MOTOR

	Seite
Motorrumpf	
Servicemotor, Zylinderblock und motoraufhängung	1:2 - 1:6
Zylinderkopf, Ventile, Ventilhaube	2:2 - 2:4
Nockenwelle, Ventilstößel, Satz Antriebsräder (Transmission)	3:2 - 3:3
Kurbelwelle, Kolben, Antriebswelle usw.	4:2 - 4:4
Ansaugrohr, Ölpumpe, Dichtungen usw.	5:2 - 5:4
Schmiersystem	
Ölpumpe, Ölfilter usw.	6:2 - 6:3
Kraftstoffsystem	
Vergaser, Solex bis einschl. Bauserie 1968	7:2 - 7:5
Vergaser, Autolite standard, ab Bauserie 1969	8:2 - 8:3
Vergaser, Autolite USA Emission control, ab Bauserie 1969	8:8 - 8:9
Luftfilter	10:2 - 10:3
Gasgestänge	11:2 - 11:3
Kraftstoffpumpe	12:2 - 12:3
Kraftstofftank und Kraftstoffleitungen, 96	14:2 - 14:7
Kraftstofftank und Kraftstoffleitungen, 95	14:8 - 14:13
Geschlossenes Kraftstoffsystem	15:2 - 15:3

MOTOR

	Sida
Motor kropp	
Utbytesmotor, cylinderblock och motorupphängning	1:2 - 1:6
Cylinderlock, ventiler, ventilkåpa etc.	2:2 - 2:4
Kamaxel, ventillyftare, kuggjulssats(transmission) ..	3:2 - 3:3
Vevaxel, kolvar, balansaxel etc.	4:2 - 4:4
Insugningsrör, oljesump, packningar etc.	5:2 - 5:4
Smörjsystem	
Oljepump, Ölfilter etc.	6:2 - 6:3
Bränslesystem	
Förgasare, Solex, t.o.m. modell 1968	7:2 - 7:5
* Förgasare, Autolite standard, fr.o.m. modell 1969 .	8:2 - 8:3
* Förgasare, Autolite USA Emission control, fr.o.m. modell 1969	8:8 - 8:9
Luftrenare	10:2 - 10:3
Gasreglage	11:2 - 11:3
Bränslepump	12:2 - 12:3
* Bränsletank och bränsleledningar, 96	14:2 - 14:7
* Bränsletank och bränsleledningar, 95	14:8 - 14:13
Slutet bränslesystem	15:2 - 15:3
Avgassystem	
Ljuddämpare och avgasrör	16:2 - 16:3
Kylsystem	
Kylare, förbindningar etc. t.o.m. modell 1968	17:2 - 17:3
Kylare, förbindningar etc. fr.o.m. modell 1969 ...	17:6 - 17:7
Fläkt, remskiva, fläktrem	18:2 - 18:3
Vattenpump	19:2 - 19:3
* Vattenutloppsror och förbindningar	20:2 - 20:5

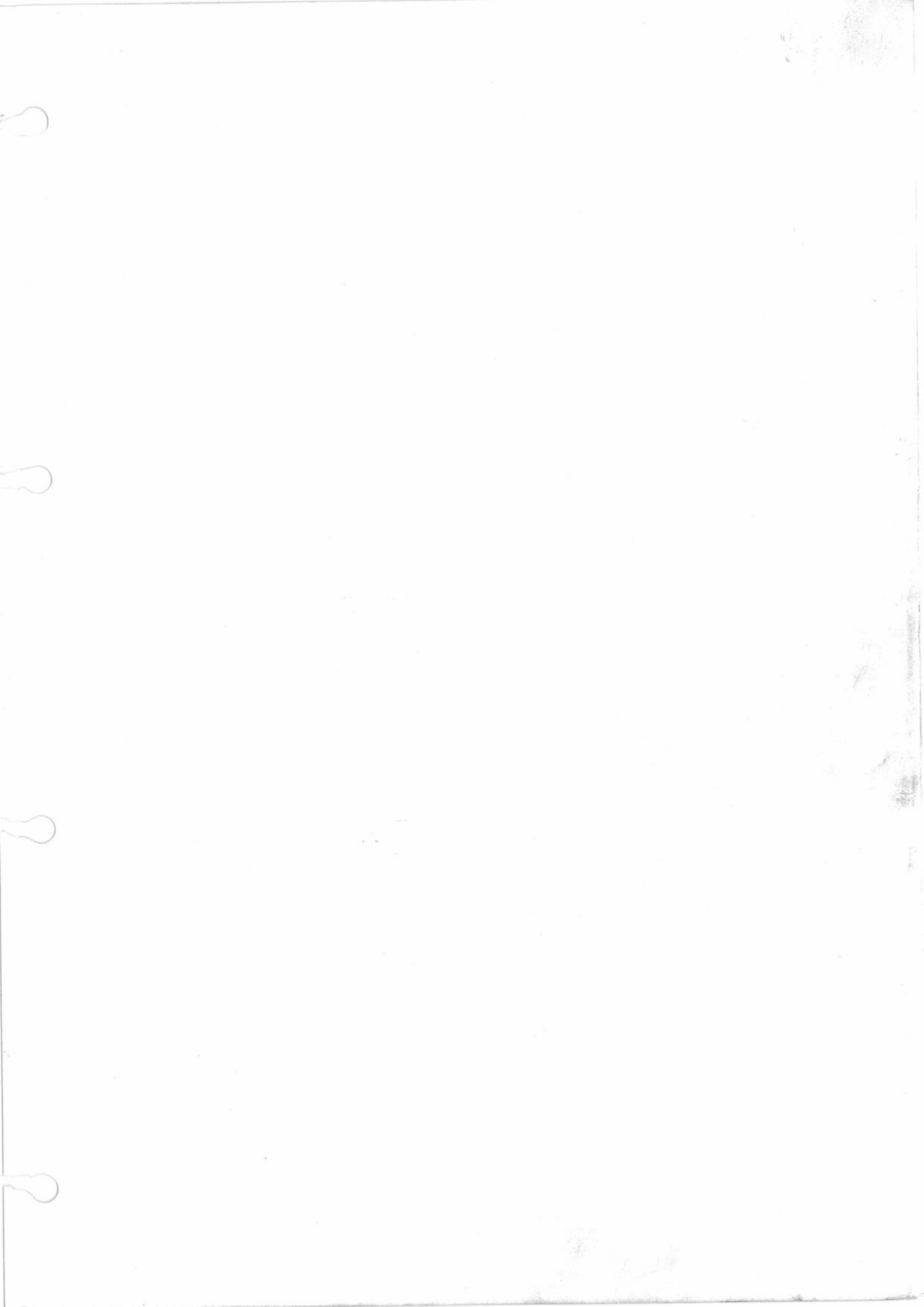
MOTEUR

	Page
Corps de moteur	
Moteur d'échange, culasse et supports	1:2 - 1:6
Culasse, soupapes, cache-soupapes, etc.	2:2 - 2:4
Arbre à cames, poussoirs, jeu d'engrenages (distribution)	3:2 - 3:3
Vilebrequin, pistons, arbre d'équilibrage, etc. ..	4:2 - 4:4
Tubulure d'admission, carter d'huile, joints, etc. .	5:2 - 5:4
Système de graissage	
Pompe à huile, filtre à huile, etc.	6:2 - 6:3
Système de carburant	
Carbureteur, Solex, jusqu'au modèle 1968	7:2 - 7:5
* Carbureteur, Autolite standard, à partir du modèle 1969	8:2 - 8:3
* Carbureteur, Autolite USA Emission control, à partir du modèle 1969	8:8 - 8:9
Epurateur d'air	10:2 - 10:3
Accélérateur	11:2 - 11:3
Pompe à essence	12:2 - 12:3
* Réservoir d'essence avec conduites, 96	14:2 - 14:7
* Réservoir d'essence avec conduites, 95	14:8 - 14:13
Système de carburant fermé	15:2 - 15:3

	Seite		Page
Auspuffsystem		Système d'échappement	
Geräuschdämpfer und Auspuffrohr	16:2 -16:3	Silencieux et tuyau d'échappement	16:2 -16:3
Kühlsystem		Système de refroidissement	
Kühler mit Verbindungen usw. bis einschl. Bauserie 1968 .	17:2 -17:3	Radiateur, raccordements, etc. jusqu'au modèle 1968	17:2 -17:3
Kühler mit Verbindungen usw. ab Bauserie 1969	17:6 -17:7	Radiateur, raccordements, etc. à partir du modèle 1969	17:6 -17:7
Lüfter, Riemenscheibe, Ventilatorriemen	18:2 -18:3	Ventilateur, poulie, courroie	18:2 -18:3
Wasserpumpe	19:2 -19:3	Pompe à eau	19:2 -19:3
Wasserausflussrohr und Verbindungen	20:2 -20:5 *	Tuyaux de la pompe à eau et raccordements	20:2 -20:5 *

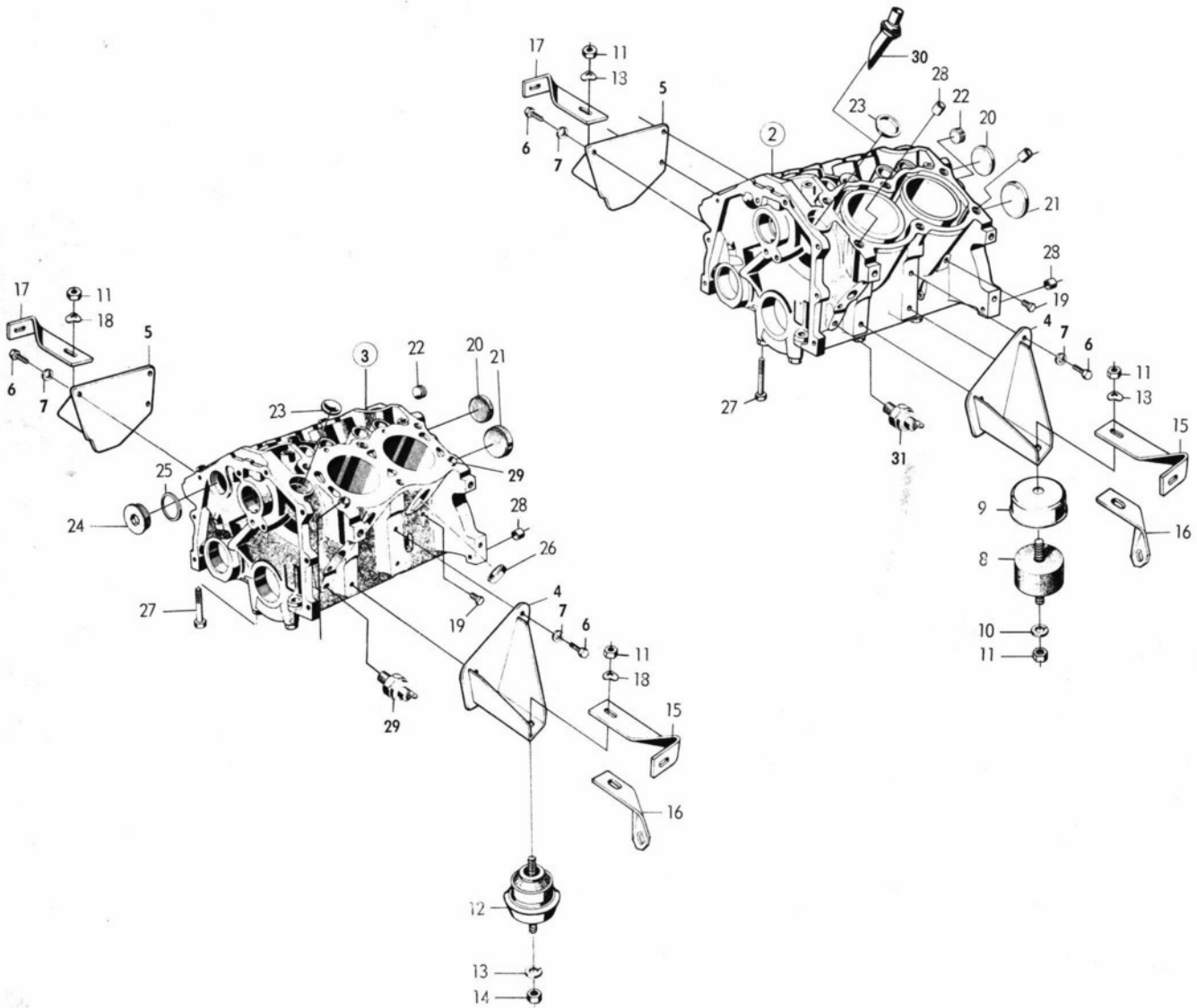
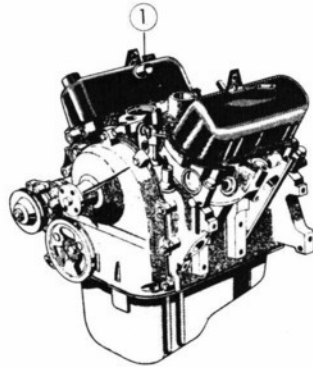
MOTOR

	Página
Cuerpo del motor	
Motor de recambio, culata y soportes	1:2 - 1:6
Culata, válvulas, tapa de válvulas, etc.	2:2 - 2:4
Árbol de levas, taqués, juego de engranajes(distribución)	3:2 - 3:3
Cigüeñal, pistones, eje de equilibrio, etc.	4:2 - 4:4
Colector de admisión, cárter de aceite, juntas, etc.	5:2 - 5:4
Sistema de engrase	
Bomba de aceite, filtro de aceite, etc.	6:2 - 6:3
Sistema de combustible	
Carburador, Solex, hasta el modelo 1968	7:2 - 7:5
Carburador, Autolite standard, desde el modelo 1969 ...	8:2 - 8:3 *
Carburador, Autolite USA Emission control, desde el modelo 1969	8:8 - 8:9 *
Depurador de aire	10:2 -10:3
Acelerador	11:2 -11:3
Bomba de combustible	12:2 -12:3
Depósito de combustible con conductos, 96	14:2 -14:7 *
Depósito de combustible con conductos, 95	14:8 -14:13 *
Sistema de combustible cerrado	15:2 -15:3
Sistema de escape	
Silencioso y tubo de escape	16:2 -16:3
Sistema de refrigeración	
Radiador racores, etc. hasta el modelo 1968	17:2 -17:3
Radiador racores, etc. desde el modelo 1969	17:6 -17:7
Ventilador, polea, correa	18:2 -18:3
Bomba de agua	19:2 -19:3
Tubo de la bomba de agua y racores	20:2 -20:5 *



ENGINE BODY
Exchange engine, cylinder block and engine suspension
MOTORKROPP
Utbytesmotor, cylinderblock och motorupphängning

SAAB
original reservdelar
genuine spare parts



SAABoriginal reservdelar
genuine spare parts

ENGINE BODY

Exchange engine, cylinder block and engine suspension

MOTORKROPP

Utbytesmotor, cylinderblock och motorupphängning

2 1:3

DESCRIPTION	BENÄMNING	POS.	PART NO. DET. NR	QTY. ANTAL		REMARKS ANM.
				96	95	
Exchange engine	Utbytesmotor	1	88 06 697	1	1	Ch. 487.639-, 96. 55.767-, 95. Not USA.
Exchange engine	Utbytesmotor	1	88 48 533	1	1	482.198-, 96. -96.592,844. 54.855-, 95. -95.088,371. USA. Ch. 96.600.001-. 95.095.001- Engine 1700 cm ³ USA. Part under "Exchange engine" are separate spare parts. Se Numerical index".
.Cylinder blockCylinderblock		88 12 828	1	1	
.PlugPlugg		88 10 434	4	4	
.PlugPlugg		88 14 253	1	1	Part of 88 06 697. *
.GasketPackning		88 14 261	1	1	*
.PlugPlugg		88 10 525	2	2	
.PlugPlugg		88 10 566	1	1	
.PlugPlugg		88 10 673	1	1	
.PlugPlugg		88 10 707	1	1	
.Water pipe inletVatteninloppsör		88 10 962	2	2	
.CamshaftKamaxel		88 11 309	1	1	
.Thrust plateTryckbricka		88 11 580	1	1	
.Spacer, blueDistansring, blå		88 11 598	1	1	
.Spacer, redDistansring, röd		88 11 606	1	1	
.Transmission gear setKugghjulssats, transmission		88 11 812	1	1	
.Transmission gear setKugghjulssats, transmission		88 48 319	1	1	Part of 88 48 533.
.Balance shaftBalansaxel		88 11 333	1	1	
.Balance shaftBalansaxel		88 48 301	1	1	Part of 88 48 533.
.CrankshaftVevaxel		88 11 200	1	1	
.CrankshaftVevaxel		88 48 269	1	1	Part of 88 48 533.
.ScrewSkruv		88 10 186	2	2	
.WasherBricka		88 10 244	2	2	
.ScrewSkruv		88 10 343	3	3	
.Woodruff keyWoodruffkil		88 10 350	2	2	
.Woodruff keyWoddruffkil		88 10368	1	1	
.WasherBricka		88 10 491	3	3	
.Sealing ringTätningring		88 11 101	1	1	
.SealTätning		88 11 127	2	2	
.Bearing insert ϕ , x std. redLagerskål ϕ , x std. röd		88 12 380	4	4	
.Bearing insert ϕ , x std. blueLagerskål ϕ , x std. blå		88 12 398	4	4	
.Bearing insert ϕ , x std. redLagerskål ϕ , x std. röd		88 12 406	4	4	
.Bearing insert ϕ , x std. blueLagerskål ϕ , x std. blå		88 12 414	4	4	
.Piston with connecting rod cpl., std.Kolv med vevstake kpl., std.		88 12 836	4	4	
.Piston with connecting rod cpl., std.Kolv med vevstake kpl., std.		88 48 343	4	4	Part of 8848533
.Bearing insert, std. redLagerskål, std. röd		88 11 218	8	8	
.Bearing insert, std. blueLagerskål, std. blå		88 11 226	8	8	

ENGINE BODY

Exchange engine, cylinder block and engine suspension

MOTORKROPP

Utbytesmotor, cylinderblock och motorupphängning

SAABoriginal reservdelar
genuine spare parts

DESCRIPTION	BENÄMNING	POS.	PART NO. DET. NR	QTY. ANTAL		REMARKS ANM.
				96	95	
.Guide sleeveStyrhylsa		88 12 729	4	4	
.PlugPlugg		88 12 042	1	1	
.Cylinder head cpl. with valves	.Cylinderlock kpl. m. ventiler		88 12 786	2	2	
.Cylinder head gasket L.H.	.Cylinderlockspackning V ..		88 12 752	1	1	
.Cylinder head gasket R.H.	.Cylinderlockspackning H ..		88 12 760	1	1	
.ScrewSkruv		88 10 426	11	11	
.ScrewSkruv		88 10 517	1	1	
.Belt pulleyRemskiva		88 11 671	1	1	
.Oil panOljetråg		88 12 000	1	1	
.Drain plugAvtappningsplugg		88 49 606	1	1	
.GasketPackning		88 49 614	1	1	
.GasketPackning		88 10 715	1	1	
.GasketPackning		88 10 723	1	1	
.ScrewSkruv		88 10 541	18	18	
.ScrewSkruv		88 10 046	2	2	
.WasherBricka		88 10 418	18	18	
.Seal washerTätningsskiva		88 10 467	2	2	
.Oil pumpOljepump		88 11 408	1	1	
.GasketPackning		88 10 806	1	1	
.ScrewSkruv		88 10 210	2	2	
.WasherBricka		88 10 144	2	2	
.ScrewSkruv		88 10 376	1	1	
.Intermediate shaftMellanaxel		88 10 780	1	1	
.Tube, dipstickOljemätrör		88 11 325	1	1	
.Oil filterOljefilter		88 03 348	1	1	
.BushingGängbussning		88 10 814	1	1	
.Cover R.H.Kåpa H		88 12 794	1	1	
.Cover L.H.Kåpa V		88 11 879	1	1	Superseded by 88 12 794.
.GasketPackning		88 11 077	2	2	S
.ScrewSkruv		88 10 046	10	10	
.WasherBricka		88 10 418	10	10	
.Transmission coverTransmissionskåpa		88 11 697	1	1	
.Fan bearing with shaftFläktlager med axel		88 12 216	1	1	
.HubNav		88 12 190	1	1	
.Sealing ringTätningring		88 10 970	1	1	
.Water pumpVattenpump		88 10 988	1	1	
.GasketPackning		88 10 996	1	1	
.GasketPackning		88 11 002	1	1	
.ScrewSkruv		88 10 020	5	5	
.GasketPackning		88 10 822	1	1	
.Transmission cover plateMellanplåt		88 10 145	1	1	
.GasketPackning		88 10 954	1	1	
.ScrewSkruv		88 10 053	2	2	
.WasherBricka		88 10 244	2	2	
.Inlet manifoldInsugningsrör		88 11 747	1	1	

SAABoriginal reservdelar
genuine spare parts

ENGINE BODY

Exchange engine, cylinder block and engine suspension

MOTORKROPP

Utbytesmotor, cylinderblock och motorupphängning

2 1:5

DESCRIPTION	BENÄMNING	POS.	PART NO. DET. NR	QTY. ANTAL		REMARKS ANM.
				96	95	
.GasketPackning		88 11 622	1	1	
.ScrewSkruv		88 10 459	1	1	
.ScrewSkruv		88 10 590	2	2	
.ScrewSkruv		88 10 616	3	3	
.NutMutter		88 10 608	2	2	
.WasherBricka		88 10 236	6	6	
.TappetVentilstötare		88 10 863	8	8	
.Tappet shaftVentilstötstång		88 11 473	8	8	
.Tappet armVentillyftararm		88 10 871	8	8	
.Adjusting screwStällskruv		88 12 208	8	8	
.Tappet supportVentillyftarstöd		88 10 889	2	2	
.Tappet supportVentillyftarstöd		88 10 897	2	2	
.Rocker-arm shaftVipparmsaxel		88 14 295	2	2	
.PlugPlugg		88 10 392	4	4	
.SpringFjäder		88 12 679	2	2	
.WasherBricka		88 12 687	4	4	
.Tension pinSpännstift		88 10 384	4	4	
.ScrewSkruv		88 10 483	4	4	
.Flat washerPlanbricka		88 10 319	2	2	
.Oil return plateOljefångare		88 10 905	2	2	
.Sealing plateTätningssplåt		88 10 921	2	2	
<u>Cylinder block</u>	<u>Cylinderblock</u>	2	88 12 240	1	1	Ch. -487.638-,96. -55.766-,95. Not USA.
<u>Cylinder block</u>	<u>Cylinderblock</u>	3	88 12 828	1	1	482.197-,96. -54.854-,95. USA. Ch. 487.639-,96. 55.767-,95. Not USA. 482.198-,96. 54.855-,95. USA.
.Bearing, std.Lager, std.		88 11 135	1	1	
.Bearing, std.Lager, std.		88 11 150	1	1	See page 2 3:
.Bearing, std.Lager, std.		88 11 176	1	1	
.ScrewSkruv		88 11 457	6	6	See page 2 1:
.Bearing, std. front.Lager, std. främre		88 12 349	1	1	See page 2 4:
.Bearing, std. rearLager, std. bakre		88 12 364	1	1	
Engine support L.H.	Motorfäste V	4	88 01 144	1	1	Ch. -507.018-,96. 62.059-,95.
Engine support L.H.	Motorfäste V	4	88 07 604	1	1	Ch. 96.520.001-. 95.065,001-.
Engine support R.H.	Motorfäste H	5	88 01 151	1	1	*
Screw	Skruv	6	80 82 943	6	6	
Washer	Bricka	7	79 10 557	6	6	
Engine cushion	Motorkudde	8	88 01 706	2	2	
Damper cover, engine cushion	Dämpningskåpa, motorkudde	9	88 01 250	2	2	Ch. -483.192-,96. -54.740-,95.
Washer	Bricka	10	79 16 513	2	2	
Nut	Mutter	11	80 29 779	4	4	Ch. -483.192-,96. -54.740-,95.*
Engine cushion	Motorkudde	12	88 06 077	2	2	
Washer	Bricka	13	79 10 565	2	2	Ch. 483.193-,96. 54.741-,95.
Nut	Mutter	14	79 14 716	4	4	

DESCRIPTION	BENÄMNING	POS.	PART NO. DET. NR	QTY. ANTAL		REMARKS ANM.
				96	95	
Bracket L.H.	Konsol V	15	88 02 274	1	1	
Bracket L.H.	Konsol V	16	88 33 469	1	1	Ch. 96.560.001-. 95.080.001-. USA.
Bracket R.H.	Konsol H	17	88 02 266	1	1	
Washer	Bricka	18	79 33 856	2	2	
Plug	Plugg	19	88 10 525	2	2	
Plug	Plugg	20	88 10 673	1	1	
Plug	Plugg	21	88 10 707	1	1	
Plug	Plugg	22	88 10 566	1	1	
Plug	Plugg	23	88 12 042	1	1	Ch. 434.174-, 96. 46.138-, 95.
Plug	Plugg	24	88 14 253	1	1	1)
Gasket	Packning	25	88 14 261	1	1	1)
Plug	Plugg	26	88 10 434	4	4	1)
Plug, oversize	Plugg, ÖD	26	88 49 002	4	4	Alternative to 8810434. For cylinder block with bigger hool.
Screw	Skruv	27	88 11 457	6	6	
Guide sleeve	Styrhylsa	28	88 01 102	6	6	2)
Guide sleeve	Styrhylsa	28	88 01 102	2	2	1)
Guide sleeve	Styrhylsa	29	88 12 729	4	4	1)
Tube, crankcase ventilation .	Rör, vevhusventilation	30	88 11 531			Ch. -434.173,96. -46.137,95.
Oil pressure switch	Oljetrycksgivare	31	88 11 374	1	1	
Gasket set, whole engine ...	Packningssats, hela motorn ..		88 12 265	1	1	2)
Gasket set, decarbonization.	Packningssats, sotning		88 12 273	1	1	2)
Gasket set	Packningssats,		88 12 281	1	1	S
Gasket set, whole engine ...	Packningssats, hela motorn ..		88 14 279	1	1	1)
Gasket set, decarbonization	Packningssats, sotning		88 14 287	1	1	1)

1) Ch. 487.639-, 96. 55.767-, 95. Not USA. 482.198-, 96. 54.855-, 95. USA.
2) Ch. -487.638, 96. -55.766, 95. Not USA. -482.197-, 96. -54.854, 95. USA.



ENGINE BODY

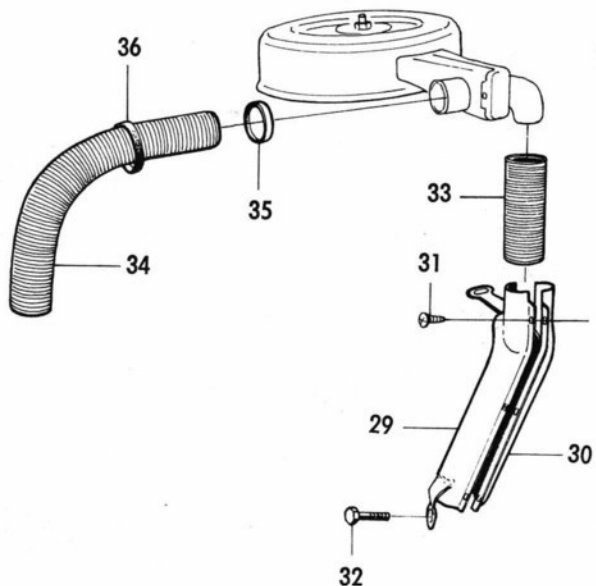
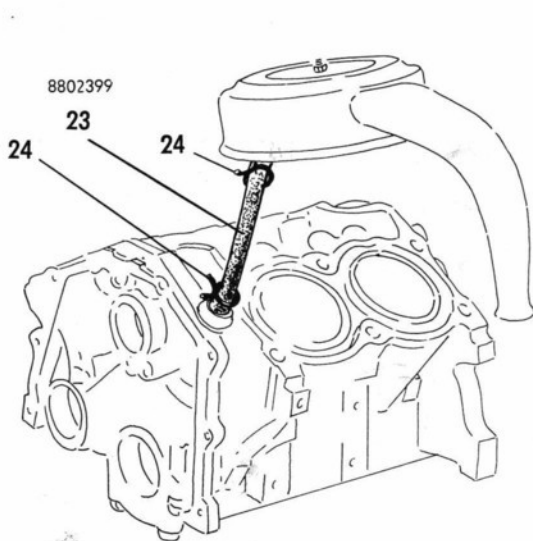
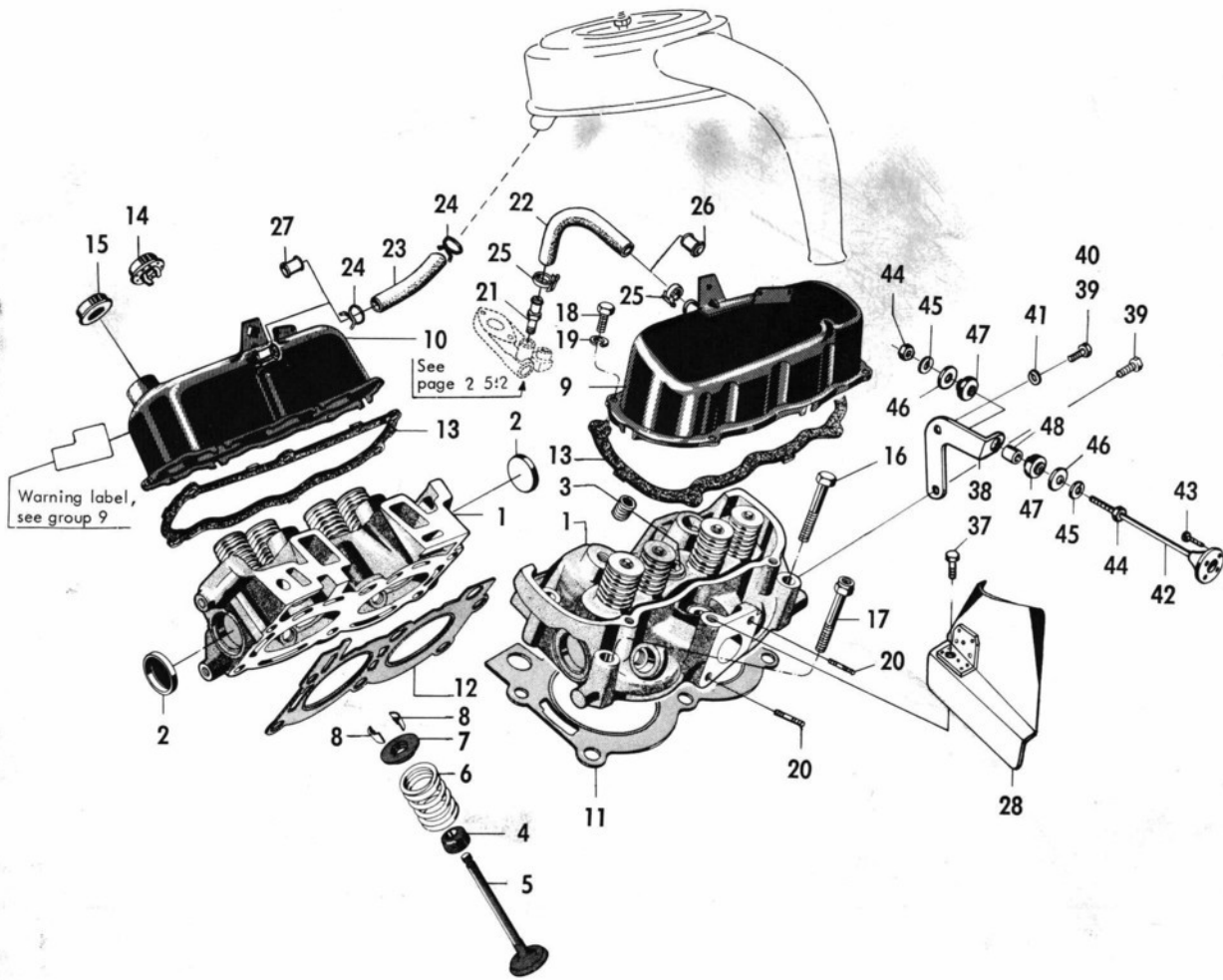
Cylinder head, valves, valve cover etc.

MOTORKROPP

Cylinderlock, ventiler, ventilkåpa etc.

SAAB

original reservdelar
genuine spare parts



SAABoriginal reservdelar
genuine spare parts

ENGINE BODY

Cylinder head, valves, valve cover etc.

MOTORKROPP

Cylinderlock, ventiler, ventilkåpa etc.

2 2:3

DESCRIPTION	BENÄMNING	POS.	PART NO. DET. NR	QTY. ANTAL		REMARKS ANM.
				96	95	
Cylinder head assy.	Cylinderlock kpl.	1	88 10 061	2	2	3)
Cylinder head assy.	Cylinderlock kpl.	1	88 12 786	2	2	4)
Cylinder head assy.	Cylinderlock kpl.	1	88 31 042	2	2	Ch. 96.520.001- 95.065.001-
.PlugPlugg	2	88 10 434	4	4	
.PlugPlugg	3	88 10 327	2	2	
.SealOljetätning	4	88 12 067	8	8	
.Valve, intake standardVentil, insugn. standard	5	88 11 028	4	4	
.Valve, exhaust standardVentil, avgas standard	5	88 12 083	4	4	
.SpringFjäder	6	88 11 523	8	8	Ch. -458.526,96. -50.197,95.
.SpringFjäder	6	88 12 745	8	8	Ch. 470.001-,96. 52.001-,95.
.RetainerHållare	7	88 10 087	8	8	
.LockLås	8	88 12 315	16	16	
Cylinder head assy.	Cylinderlock kpl.	1	88 48 160	2	2	
.PlugPlugg	2	88 10 434	4	4	Ch. 96.565.600-
.PlugPlugg	3	88 10 327	2	2	95.081.700- USA.
Seal	Oljetätning	4	88 12 067	8	8	S
Valve, intake standard	Ventil, insugn. standard	5	88 11 028	4	4	
Valve, exhaust standard	Ventil, avgas standard	5	88 12 083	4	4	
Spring	Fjäder	6	88 12 745	8	8	
Retainer	Hållare	7	88 10 087	8	8	
Lock	Lås	8	88 12 315	16	16	
Valve, exhaust standard	Ventil, avgas standard	5	88 33 949	4	4	Alternative to 8812083 if 8833956 is used.
Lock	Lås	8	88 33 956	8	8	Shall be used together with valve 883394 .
Valve, intake + 0.20	Ventil, insugn. + 0,20	5	88 11 036	4	4	
Valve, intake + 0.40	Ventil, insugn. + 0,40	5	88 11 044	4	4	
Valve, intake + 0.60	Ventil, insugn. + 0,60	5	88 11 051	4	4	
Valve, intake + 0.80	Ventil, insugn. + 0,80	5	88 11 069	4	4	
Valve, exhaust + 0.20	Ventil, avgas + 0,20	5	88 12 091	4	4	
Valve, exhaust + 0.40	Ventil, avgas + 0,40	5	88 12 109	4	4	
Valve, exhaust + 0.60	Ventil, avgas + 0,60	5	88 12 117	4	4	
Valve, exhaust + 0.80	Ventil, avgas + 0,60	5	88 12 125	4	4	
Cover L.H.	Kåpa V	9	88 11 846	1	1	1)
Cover L.H.	Kåpa V	9	88 11 861	1	1	2)
Cover R.H.	Kåpa H	10	88 11 853	1	1	1)
Cover R.H.	Kåpa H	10	88 11 879	1	1	8) Ch. 434.174-487.638,96. 46.138-55.766,95. Not USA. 434.174-482.197,96. 46.138-54.854,95. USA.
Cover R.H.	Kåpa H	10	88 12 794	1	1	6)
Gasket L.H.	Packning V	11	88 11 994	1	1	3) S
Gasket R.H.	Packning H	12	88 11 986	1	1	3) S
Gasket L.H.	Packning V	11	88 12 752	1	1	6) S
Gasket R.H.	Packning H	12	88 12 760	1	1	S

1) Ch. -434.173,96. -46.137,95.

2) Ch. 434.174-,96. 46.138-,95.

3) Ch. -487.638,96. -55.766,95, Not USA. -482.197,96. -54.854,95 USA.

4) Ch. 487.639-507.018,96. 55.767-62.059,95, Not USA. 482.198-507.018,96. 54.855-62.059,95, USA.

6) Ch. 487.639-,96. 55.767-,95 Not USA. 482.198-,96. 54.855-,95 USA.

8) Superseded by 8812794.

ENGINE BODY

Cylinder head, valves, valve cover etc.

MOTORKROPP

Cylinderlock, ventiler, ventilkåpa etc.

SAABoriginal reservdelar
genuine spare parts

DESCRIPTION	BENÄMNING	POS.	PART NO. DET. NR	QTY. ANTAL		REMARKS ANM.
				96	95	
Gasket	Packning	13	88 11 077	2	2	S
Oil filler cap	Oljepåfyllningslock	14	88 11 572	1	1	1)
Oil filler cap	Oljepåfyllningslock	15	88 11 564	1	1	2)
Screw	Skruv	16	88 10 426	11	11	5)
Screw	Skruv	16	88 11 457	11	11	Ch. 96.520.001- . 95.065.001-
Screw	Skruv	17	88 10 517	1	1	5)
Screw	Skruv	17	88 31 075	1	1	Ch. 96.520.001- . 95.065.001-
Screw	Skruv	18	88 10 046	10	10
Washer	Bricka	19	88 10 418	10	10
Stud	Pinnskruv	20	88 02 068	4	4
Regulator valve	Regulatorventil	21	88 12 141	1	1	2)
Hose L.H.	Slang V	22	88 12 331	1	1	2)
Hose R.H.	Slang H	23	88 02 399	1	1	1)
Hose R.H.	Slang H	23	88 03 488	1	1	2)
Hose clamp	Slangklamma	24	79 35 240	2	2	1)
Hose clamp	Slangklamma	24	79 35 265	2	2	2)
Hose clamp	Slangklamma	25	88 10 624	2	2	2)
Plug L.H.	Plugg V	26	88 12 307	1	1	2) Shall be used together with
Plug R.H.	Plugg H	27	88 12 299	1	1	cover L.H. 881187 and R.H.
						8811861 if cover L.H. 8811846
						and R.H. 8811853 are not
						available as spare parts up to
						and incl. chassis No.
						434.173,96. 46.137,95.
Preheater casing	Förvärmarkåpa	28	88 07 877	1	1
Preheater half, front	Förvärmarhalva, främre	29	88 33 287	1	1
Preheater half, rear	Förvärmarhalva, bakre	30	88 33 295	1	1
Screw	Skruv	31	79 22 636	7	7
Screw	Skruv	32	79 03 172	1	1	7) USA.
Tube, warm air	Rör, varmluft	33	88 33 584	1	1
Tube, cold air	Rör, kallluft	34	88 33 592	1	1
Fastening strap	Spännband	35	83 74 357	1	1
Rubber band	Gummiband	36	73 48 980	1	1
Screw	Skruv	37	80 83 131	1	1	*
Bracket	Fästbygel	38	88 00 765	1	1
Screw	Skruv	39	80 82 943	2	2	*
Screw R.H.D.	Skruv R.H.D.	40	88 07 992	1	1	7)
Washer	Bricka	41	79 10 557	2	2
Side support cushion	Sidostöds kudde	42	73 32 323	1	1
Screw	Skruv	43	79 46 742	4	4
Nut	Mutter	44	79 14 708	2	2
Washer	Bricka	45	79 10 557	2	2
Washer	Bricka	46	79 16 505	2	2
Rubber bushing	Gummibussning	47	70 85 632	2	2
Spacer sleeve	Distanshylsa	48	70 85 541	1	1

1) Ch. -434.173,96. -46.137,95.

2) Ch. 434.174-,96. 46.138-,95.

5) Ch. -507.018,96. -62.059,95.

6) Ch. 487.639-,96. 55.767-,95 Not USA. 482.198-,96. 54.855-,95 USA.

7) Ch. 96.560.001-. 95.080.001-.

ENGINE BODY

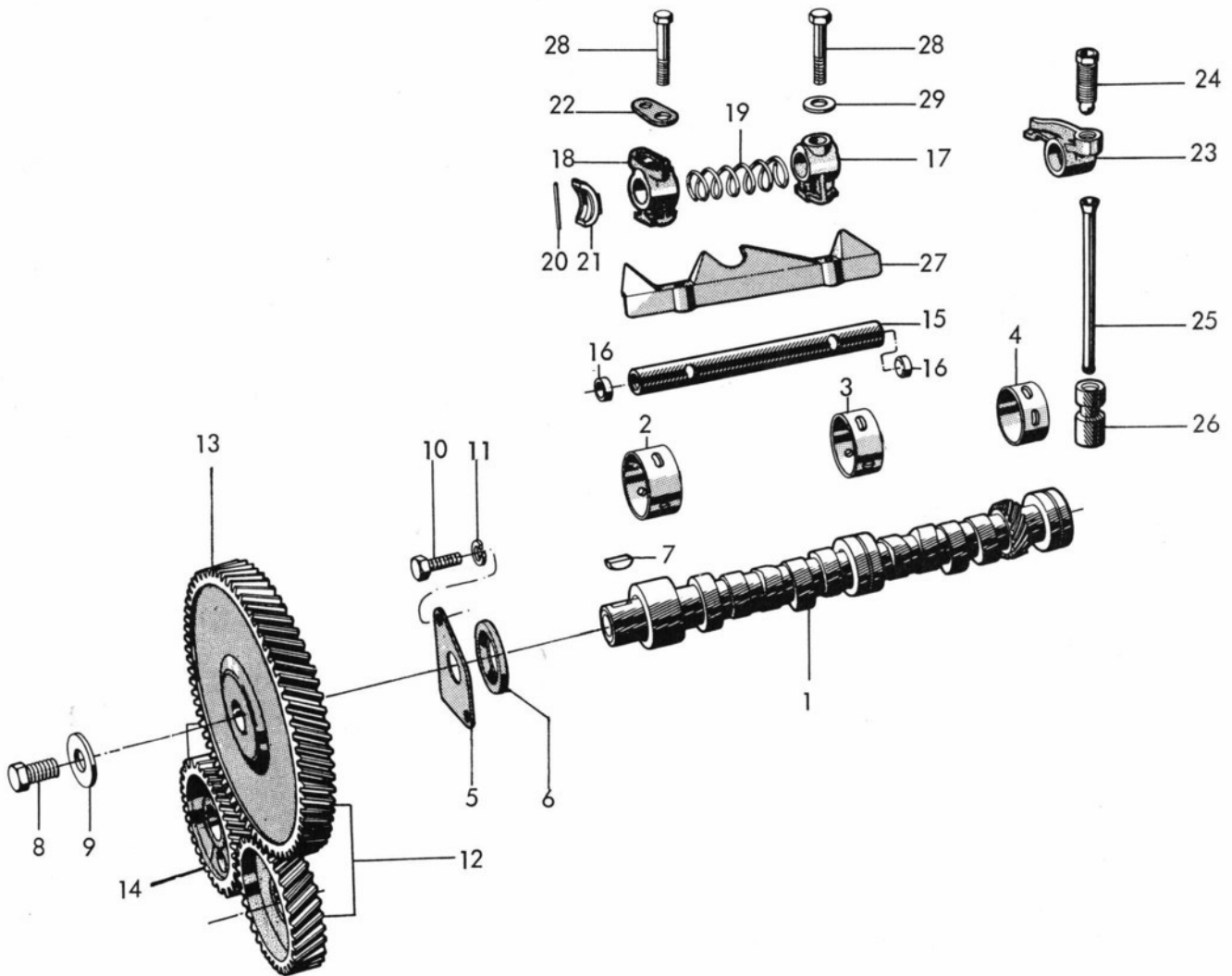
Camshaft, tappet transmission gear set

MOTORKROPP

Kamaxel, ventillyftare, kugghjulssats (transmission)



original reservdelar
genuine spare parts



SAABoriginal reservdelar
genuine spare parts

ENGINE BODY

Camshaft, tappet transmission gear set

MOTORKROPP

Kamaxel, ventillyftare, kugghjulssats (transmission)

2 3:3

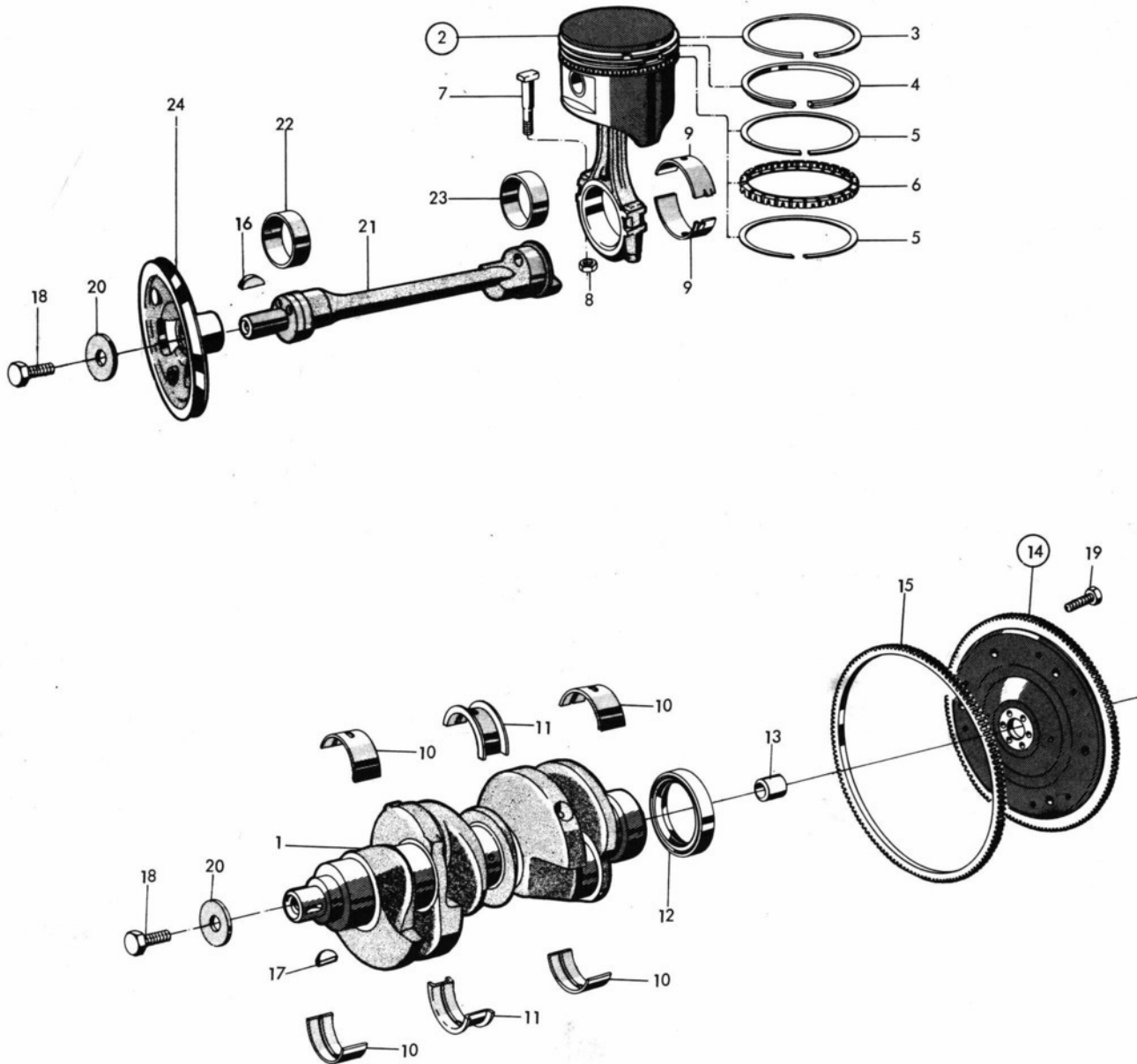
DESCRIPTION	BENÄMNING	POS.	PART NO. DET. NR	QTY. ANTAL		REMARKS ANM.
				96	95	
Camshaft	Kamaxel	1	88 11 309	1	1	
Bearing, std.	Lager, std.	2	88 11 135	1	1	
Bearing, undersize	Lager, underdim.	2	88 11 143	1	1	
Bearing, std.	Lager, std.	3	88 11 150	1	1	
Bearing, undersize	Lager, underdim.	3	88 11 168	1	1	
Bearing, std.	Lager, std.	4	88 11 176	1	1	
Bearing, undersize	Lager, underdim.	4	88 11 184	1	1	
Thrust plate	Tryckbricka	5	88 11 580	1	1	
Spacer, blue	Distansring, blå	6	88 11 598	1	1	
Spacer, red	Distansring, röd	6	88 11 606	1	1	
Woodruff key	Woodruffkil	7	88 10 350	1	1	
Screw	Skruv	8	88 10 343	1	1	
Washer	Bricka	9	88 10 491	1	1	
Screw	Skruv	10	88 10 186	2	2	
Washer	Bricka	11	88 10 244	2	2	
Transmission gear set	Kugghjulssats, transmission ..	12	88 11 812	1	1	8848319 is deleted. *
.Gear, camshaftKugghjul, kamaxel	13	88 12 638	1	1	
.Gear, balance shaftKugghjul, balansaxel	14	88 12 646	1	1	Material: fiber 8848327 is deleted. *
Gear, balance shaft	Kugghjul, balansaxel	14	88 10 277	1	1	Material: metal, intended for heavy load alt. to 8812646. 8848335 is deleted. *
Shaft, rocker arm	Vipparmsaxel	15	88 14 295	2	2	1)
Shaft rocker arm assy.	Vipparmsaxel kpl.	15	88 60 652	2	2	2) 8860652 can only be used together with 8860686. *
.PlugPlugg	16	88 10 392	4	4	
Plug	Plugg	16	88 10 392	4	4	
Support, rocker arm shaft ...	Fäste, vipparmsaxel	17	88 10 889	2	2	
Support, rocker arm shaft ...	Fäste, vipparmsaxel	18	88 10 897	2	2	
Spring	Fjäder	19	88 12 679	2	2	
Roll pin	Spännstift	20	88 10 384	4	4	
Washer	Bricka	21	88 12 687	4	4	
Cover, plate	Täckbricka	22	88 10 921	2	2	
Rocker arm	Vipparm	23	88 10 871	8	8	1)
Rocker arm	Vipparm	23	88 60 686	8	8	2) 8860686 can only be used together with 8860652. *
Adjustment screw	Justerskruv	24	88 12 208	8	8	
Push rod	Stötstång	25	88 11 473	8	8	
Tappet	Ventillyftare	26	88 10 863	8	8	
Oil return plate	Oljereturplåt	27	88 10 905	2	2	
Screw	Skruv	28	88 12 661	4	4	
Washer	Bricka	29	88 10 319	2	2	

1) Ch. ~ -96.589.999.~95.087.999.

2) Ch. ~ 96.590.000-~95.088.000-.

ENGINE BODY
Crankshaft, pistons, balance shaft etc.
MOTORKROPP
Vevaxel, kolvar, balansaxel etc.

SAAB
original reservdelar
genuine spare parts



SAABoriginal reservdelar
genuine spare parts

ENGINE BODY

Crankshaft, pistons, balance shaft etc.

MOTORKROPP

Vevaxel, kolvar, balansaxel etc.

2 4:3

DESCRIPTION	BENÄMNING	POS.	PART NO. DET. NR	QTY. ANTAL		REMARKS ANM.
				96	95	
Crankshaft	Vevaxel	1	88 11 200	1	1	
Crankshaft	Vevaxel	1	88 48 269	1	1	3)
Piston with connecting rod cpl. std.	Kolv med vevstake kpl. std.	2	88 11 648	4	4	1)
Piston with connecting rod cpl. std.	Kolv med vevstake kpl. std.	2	88 12 836	4	4	2)
Piston with connecting rod cpl. std.	Kolv med vevstake kpl. std.	2	88 48 343	4	4	3)
.Compr. ring, upperKompr.ring, övre	3	88 11 085	4	4	S
.Compr. ring, lowerKompr.ring, nedre	4	88 11 093	4	4	S
.Oil scraperOljeskrapring	5	88 10 947	8	8	S
.Expanding ringExpanderring	6	88 10 731	4	4	1) S
.Expanding ring std.Expanderring std.	6	88 12 869	4	4	2) S
.ScrewSkruv	7	88 11 010	8	8	
.NutMutter	8	88 10 442	8	8	
Piston with connection rod cpl. + 0.50	Kolv med vevstake kpl. + 0,50	2	88 11 655	4	4	1)
Piston with connection rod cpl. + 0.50	Kolv med vevstake kpl. + 0,50	2	88 12 844	4	4	2)
Piston with connection rod cpl. + 0.50	Kolv med vevstake kpl. + 0,50	2	88 48 350	4	4	3)
.Compr. ring, upper + 0.50Kompr.ring, övre + 0,50 ...	3	88 11 432	4	4	
.Compr. ring, lower + 0.50Kompr.ring, undre + 0,50 ..	4	88 11 440	4	4	
.Oil scraper + 0.50Oljeskrapring + 0,50	5	88 11 382	8	8	
.Expanding ring + 0.50Expanderring + 0,50	6	88 11 341	4	4	1)
.Expanding ring + 0.50Expanderring + 0,50	6	88 12 877	4	4	2)
.ScrewSkruv	7	88 11 010	8	8	
.NutMutter	8	88 10 442	8	8	
Piston with connecting rod cpl. + 1.0	Kolv med vevstake kpl. + 1,0	2	88 11 663	4	4	1)
Piston with connecting rod cpl. + 1.0	Kolv med vevstake kpl. + 1,0	2	88 12 851	4	4	2)
Piston with connecting rod cpl. + 1.0	Kolv med vevstake kpl. + 1,0	2	88 48 368	4	4	3)
.Compr. ring, upper + 1.0Kompr.ring, övre + 1,0	3	88 11 820	4	4	
.Compr. ring, lower + 1.0Kompr.ring, undre + 1,0 ...	4	88 11 838	4	4	
.Oil scraper + 1.0Oljeskrapring + 1,0	5	88 11 390	8	8	
.Expanding ring + 1.0Expanderring + 1,0	6	88 11 358	4	4	1)
.Expanding ring + 1.0Expanderring + 1,0	6	88 12 885	4	4	2)
.ScrewSkruv	7	88 11 010	8	8	
.NutMutter	8	88 10 442	8	8	

1) Ch. -487.638,96. -55.766,95. Not USA -482.197,96. -54.854,95. USA.

2) Ch. 487.639-,96. 55.767-,95. Not USA 482.198-,96. 54.855-,95. USA.

3) Ch. 96.600.001-. 95.095.001-. Engine 1700 cm³ USA.

ENGINE BODY

Crankshaft, pistons, balance shaft etc.

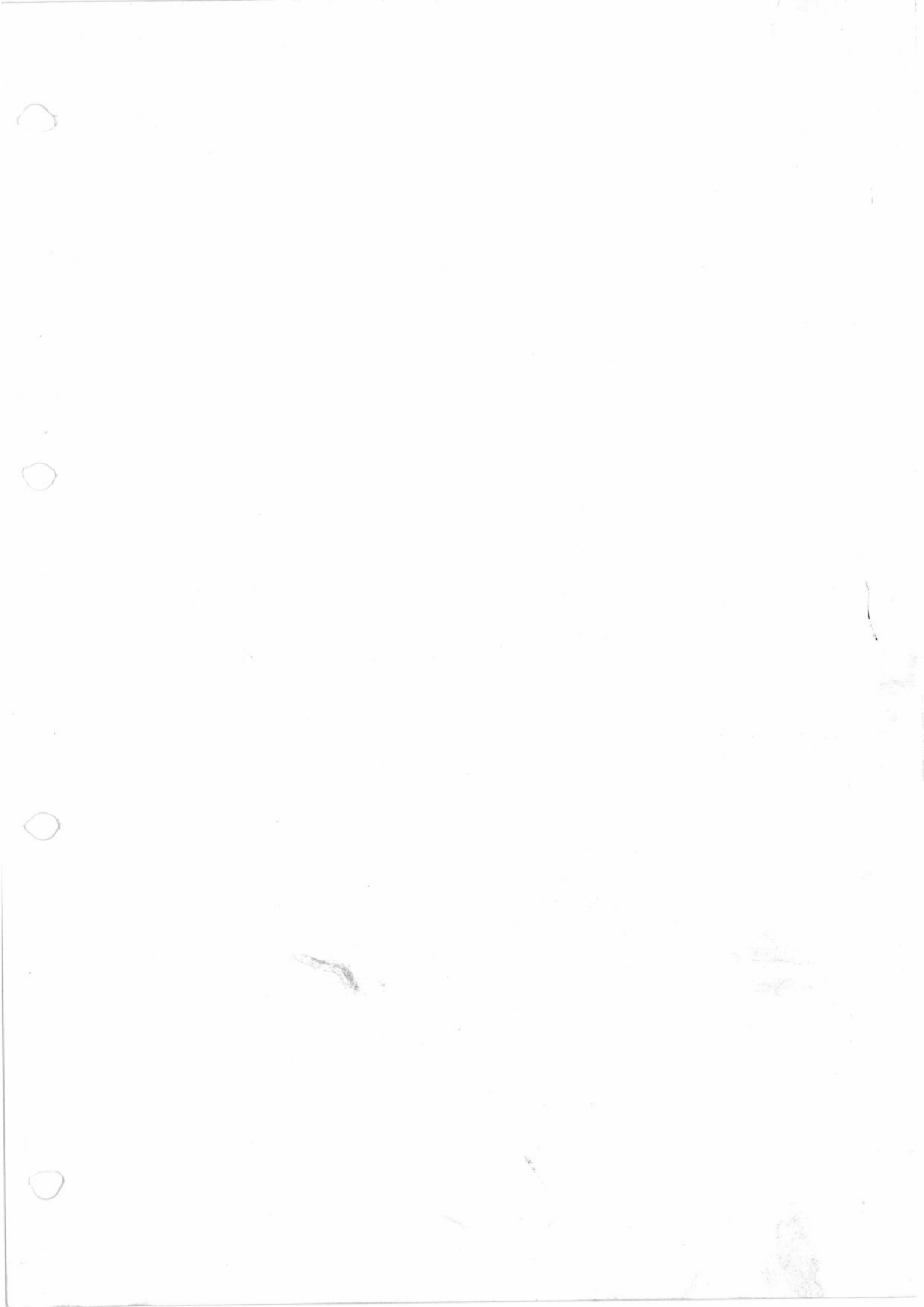
MOTORKROPP

Vevaxel, kolvar, balansaxel etc.

SAABoriginal reservdelar
genuine spare parts

DESCRIPTION	BENÄMNING	POS.	PART NO. DET. NR	QTY. ANTAL		REMARKS ANM.
				96	95	
Bearing insert, standard red .	Lagerskål, std. röd	9	88 11 218	8	8	
Bearing insert, standard blue	Lagerskål, std. blå	9	88 11 226	8	8	
Bearing insert ϕ - 0.25	Lagerskål ϕ - 0,25	9	88 11 234	8	8	
Bearing insert ϕ - 0.25 blue .	Lagerskål ϕ - 0,25 blå	9	88 34 988	8	8	
Bearing insert ϕ - 0.50	Lagerskål ϕ - 0,50	9	88 11 242	8	8	
Bearing insert ϕ - 0.75	Lagerskål ϕ - 0,75	9	88 11 259	8	8	
Bearing insert ϕ - 1.00	Lagerskål ϕ - 1,00	9	88 11 291	8	8	
Bearing insert ϕ , x std. red . .	Lagerskål ϕ , x std. röd	10	88 12 380	4	4	Note: ϕ = crankshaft diameter x = cylinder block main bearing bore.
Bearing insert ϕ , x std. blue .	Lagerskål ϕ , x std. blå	10	88 12 398	4	4	
Bearing insert ϕ - 0.25, x std.	Lagerskål ϕ - 0,25, x std.	10	88 12 448	4	4	
Bearing insert ϕ - 0.50, x std.	Lagerskål ϕ - 0,50, x std.	10	88 12 455	4	4	
Bearing insert ϕ - 0.75, x std.	Lagerskål ϕ - 0,75, x std.	10	88 12 463	4	4	
Bearing insert ϕ - 1.00, x std.	Lagerskål ϕ - 1,00, x std.	10	88 12 471	4	4	
Bearing insert ϕ , x std. red . .	Lagerskål ϕ , x std. röd	11	88 12 406	2	2	
Bearing insert ϕ , x std. blue .	Lagerskål ϕ , x std. blå	11	88 12 414	2	2	
Bearing insert ϕ - 0.25, x std.	Lagerskål ϕ - 0,25, x std.	11	88 12 547	2	2	
Bearing insert ϕ - 0.50, x std.	Lagerskål ϕ - 0,50, x std.	11	88 12 554	2	2	
Bearing insert ϕ - 0.75, x std.	Lagerskål ϕ - 0,75, x std.	11	88 12 562	2	2	
Bearing insert ϕ - 1.00, x std.	Lagerskål ϕ - 1,00, x std.	11	88 12 570	2	2	
Sealing ring	Tätningring	12	88 11 101	1	1	S
Bushing	Bussning	13	88 01 136	1	1	S
Flywheel assy.	Svänghjul kpl.	14	88 10 681	1	1	
.Ring gearKuggkrans	15	88 10 699	1	1	
Woodruff key	Woodruffkil	16	88 10 368	1	1	
Woodruff key	Woodruffkil	17	88 10 350	1	1	
Screw	Skruv	18	88 10 343	2	2	
Screw	Skruv	19	88 10 335	6	6	
Washer	Bricka	20	88 10 491	2	2	
Balance shaft	Balansaxel	21	88 11 333	1	1	
Balance shaft	Balansaxel	21	88 48 301	1	1	3)
Bearing std., front	Lager std., främre	22	88 12 349	1	1	
Bearing std., rear	Lager std., bakre	23	88 12 364	1	1	
Belt pulley	Remskiva	24	88 11 671	1	1	

3) Ch. 96.600.001-. 95.095.001-. Engine 1700 cm³ USA.



ENGINE BODY

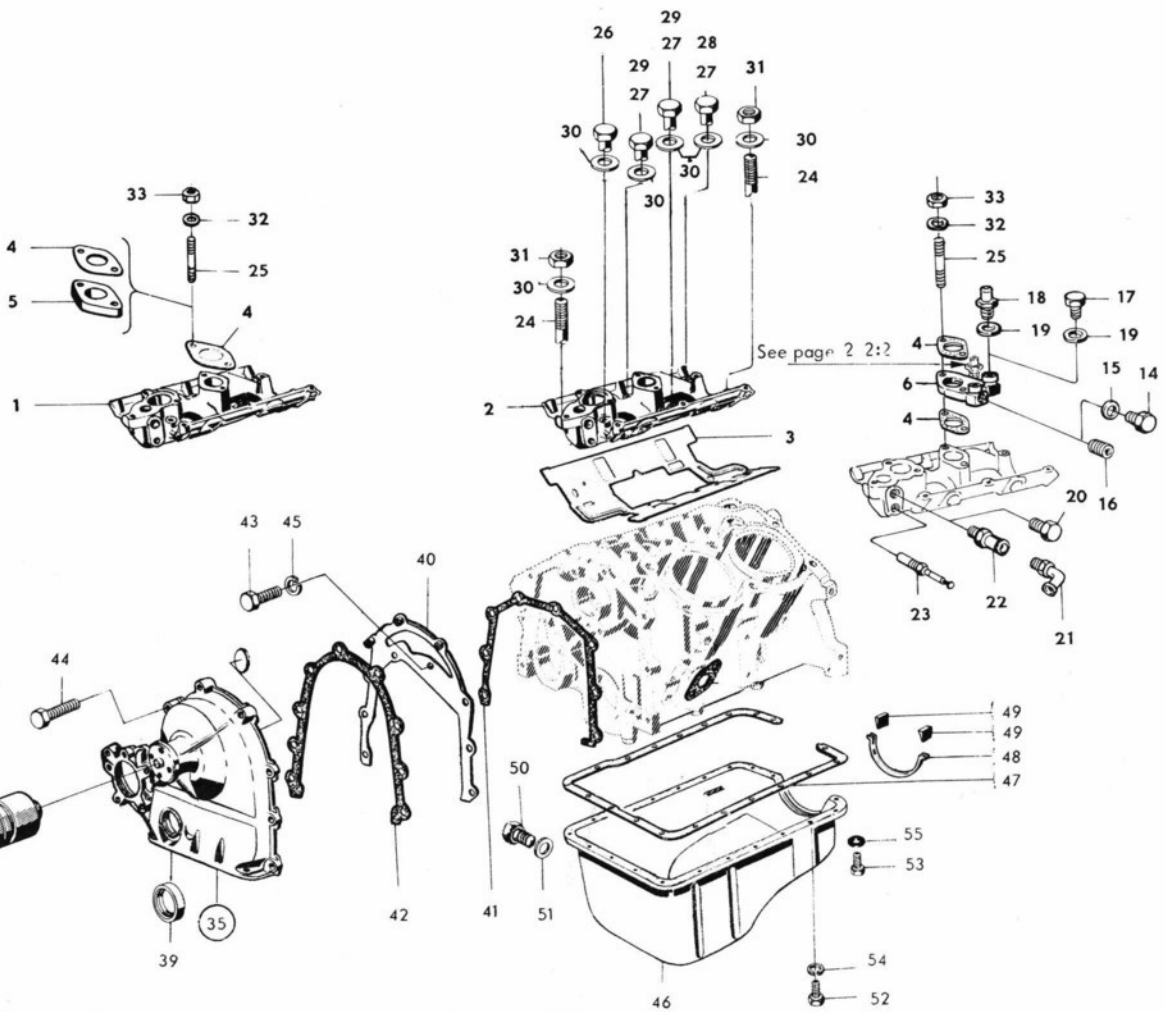
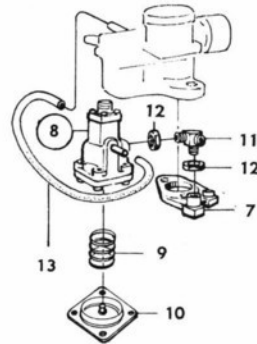
Inlet manifold, oil pan, gasket etc.

MOTORKROPP

Insugningsrör, oljesump, packningar etc.



original reservdelar
genuine spare parts



SAABoriginal reservdelar
genuine spare parts

ENGINE BODY

Inlet manifold, oil pan, gasket etc.

MOTORKROPP

Insugningsrör, oljesump, packningar etc.

2 5:3

DESCRIPTION	BENÄMNING	POS.	PART NO. DET. NR	QTY. ANTAL		REMARKS ANM.
				96	95	
Inlet manifold	Insugningsrör	1	88 11 739	1	1	Ch. -434.173,96. -46.137,95.
Inlet manifold	Insugningsrör	2	88 11 747	1	1	Ch. 434.174-524.379,96. 46.138-66.250,95.
Inlet manifold	Insugningsrör	2	88 31 299	1	1	Ch. 96.524.380- 95.066.251-
Gasket	Packning	3	88 11 622	1	1	Ch. -499.911,96 -59.929,95.
Gasket	Packning	3	88 31 034	1	1	Ch.499.912-96. 59.930-95. S
Gasket	Packning	4	88 10 129	1	1	Ch.-434.173,96. -46.137,95. S
Gasket	Packning	4	88 10 129	2	2	Ch. 434.174-507.018,96. 46.138-62.059,95. S
Gasket	Packning	4	88 31 315	2	2	Ch. 96.520.001- 95.065.001-
Intermediate flange	Mellanfläns	5	88 11 929	1	1	Ch. -434.173,96. -46.137,95. Alternative 88 11 937. Shall be used together with 2 gaskets 8810129 and 2 screws 8810590 for the inlet manifold 8811747 if 8811739 is not available as a spare part up to and incl. chassis No. 434.173,96. 46.137,95. S
Intermediate flange	Mellanfläns	6	88 12 695	1	1	S
Intermediate flange	Mellanfläns	7	88 33 394	1	1	1,3)
Intermediate flange	Mellanfläns	7	88 49 473	1	1	2,3)
Valve assy.	Ventil kpl.	8	88 33 261	1	1	1,3)
Valve assy.	Ventil kpl.	8	88 48 566	1	1	2,3)
.SpringFjäder	9	88 49 440	1	1	Part of 8833261
.SpringFjäder	9	88 49 242	1	1	Part of 8848566
.DiaphragmMembran	10	88 49 259	1	1	Part of 8848566, 8833261.
Three-way nipple	Trevägsnippel	11	88 33 402	1	1	
Nut	Mutter	12	88 33 410	2	2	Ch. 96.560.001- 95.080.001-
Hose, valve-carburetor	Slang, ventil-förgasare	13	88 33 428	1	1	
Plug	Plugg	14	88 10 152	1	1	Ch. 434.174-96. 46.138-95. Only for 8810152. S
Gasket	Packning	15	88 10 160	1	1	Ch. 434.174-96. 46.138-95.
Plug	Plugg	16	88 11 267	1	1	Ch.-507.018,96. -62.059,95. S
Plug	Plugg	17	88 14 089	1	1	Ch. 96.520.001- 95.065.001-
Plug R.H.D.	Plugg R.H.D.	17	88 14 089	1	1	
Nipple	Nippel	18	88 07 547	1	1	
Washer	Bricka	19	88 14 105	1	1	
Plug	Plugg	20	88 00 955	1	1	Ch. -507.018,96. -62.059,95.
Angular nipple	Vinkelnippel	21	88 07 679	1	1	Ch. 96.520.001-552.859 95.065.001-074.986 Ch. 96.560.001- 95.080.001-
Nipple	Nippel	22	88 01 276	1	1	
Temperature transmitter	Temperaturgivare	23	88 00 914	1	1	
Stud.	Pinnskruv	24	88 10 483	2	2	Ch. -96.524.379. -95.066.250.
Stud.	Pinnskruv	24	88 31 273	2	2	Ch. 96.524.380- 95.066.251-
Stud.	Pinnskruv	25	88 10 582	2	2	Ch. -434.173,96. -46.137,95.
Stud.	Pinnskruv	25	88 10 590	2	2	Ch. 434.174-507.018,96. 46.138-62.059,95. S
Stud.	Pinnskruv	25	88 31 083	2	2	Ch. 96.520.001- 95.065.001-

1) Ch. 96.560.001-592.844. 95.080.001-088.371.

2) Ch. 96.600.001- 95.095.001- . Engine 1700 cm³ USA.

3) Emission control

ENGINE BODY

Inlet manifold, oil pan, gasket etc.

MOTORKROPP

Insugningsrör, oljesump, packningar etc.

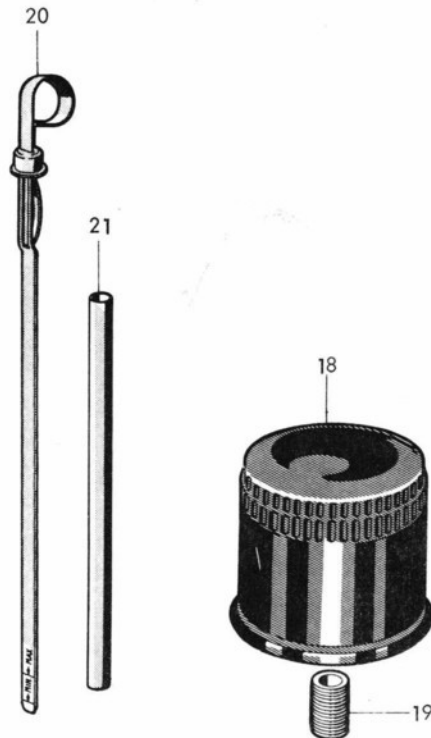
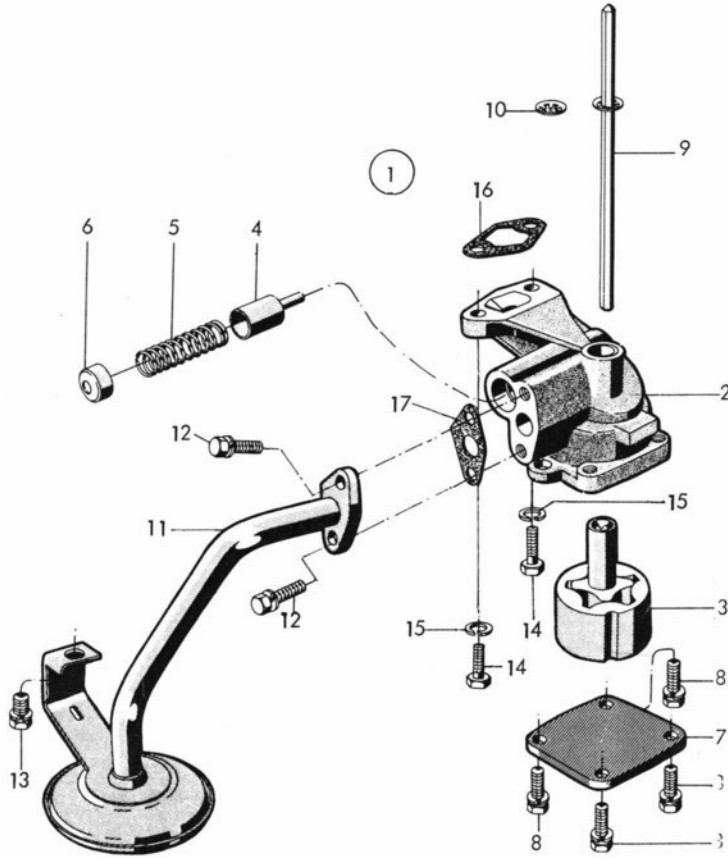
SAABoriginal reservdelar
genuine spare parts

DESCRIPTION	BENÄMNING	POS.	PART NO. DET. NR	QTY. ANTAL		REMARKS ANM.
				96	95	
Screw	Skruv	26	88 10 459	1	1	
Screw	Skruv	27	88 10 616	3	3	Ch. -96.524.379. -95.066.250.
Screw	Skruv	28	88 10 616	1	1	Ch. 96.524.380-. 95.066.251-.
Screw	Skruv	29	88 31 307	2	2	
Washer	Bricka	30	88 10 236	6	6	
Washer	Bricka	30	88 48 400	6	6	2)
Nut	Mutter	31	88 10 442	2	2	Ch. -96.524.379. -95.066.250.
Nut	Mutter	31	88 31 281	2	2	Ch. 96.524.380-. 95.066.251-.
Washer	Bricka	32	88 10 251	2	2	
Nut	Mutter	33	88 10 285	2	2	Ch. -507.018,96. -62.059,95.
Nut	Mutter	33	88 31 323	2	2	Ch. 96.520.001-. 95.065.001-.
<u>Transmission cover</u>	<u>Transmissionskäpa</u>	35	88 11 697	1	1	S
.Fan bearingFläktlager	36	88 12 216	1	1	
.CarrierMedbringare	37	88 12 190	1	1	S
						S
.Sealing ringTätningring	39	88 10 970	1	1	
Transmission cover plate	Mellanplåt	40	88 10 145	1	1	
Gasket	Packning	41	88 10 954	1	1	
Gasket	Packning	42	88 10 822	1	1	
Screw	Skruv	43	88 10 053	2	2	
Screw	Skruv	44	88 10 210	9	9	
Washer	Bricka	45	88 10 244	2	2	
Oil pan	Oljesump	46	88 12 000	1	1	4)
Oil pan	Oljesump	46	88 12 893	1	1	5)
Gasket	Packning	47	88 10 715	1	1	S
Seal	Tätning	48	88 10 723	1	1	S
Seal	Tätning	49	88 11 127	2	2	S
Oil drain plug	Oljeplugg	50	88 10 301	1	1	Ch. -96.585.178. -95.086.569.
Oil drain plug	Oljeplugg	50	88 49 606	1	1	Ch. 96.585.179-. 95.086.570-.
Gasket	Packning	51	88 10 400	1	1	Ch. -96.585.178. -95.086.569. S
Gasket	Packning	51	88 49 614	1	1	Ch. 96.585.179-. 95.086.570-.
Screw	Skruv	52	88 10 541	18	18	
Screw	Skruv	53	88 10 046	2	2	
Washer	Bricka	54	88 10 418	18	18	
Seal washer	Tätningbricka	55	88 10 467	2	2	

2) Ch. 96.600.001-. 95.095.001-1. Engine 1700cm³ USA.

4) Ch. -487.638,96. -55.766,95. Not USA. -482.197,96. -54.854,95 USA.

5) Ch. 487.639-,96. 55.767-,95. Not USA. 482.198-,96. 54.855-,95. USA.



SAABoriginal reservdelar
genuine spare partsLUBRICATION SYSTEM
Oil pump, oil filter etc.
SMÖRJSYSTEM
Oljepump, oljefilter etc.

2 6:3

DESCRIPTION	BENÄMNING	POS.	PART NO. DET. NR	QTY. ANTAL		REMARKS ANM.
				96	95	
Oil pump assy.	Oljepump kpl.	1	88 11 408	1	1	Ch. -499.909,96. -59.999,95. -500.434,96, USA. -60.099,95, USA.
Oil pump assy.	Oljepump kpl.	1	88 12 901	1	1	Ch. 499.910-,96. 60.000-,95. 500.435-,96, USA. 60.100-,95, USA.
.BodyHus	2	88 11 416	1	1	Part of 8811408.
.BodyHus	2	88 12 919	1	1	Part of 8812901.
.Rotor assy.Rotor kpl.	3	88 10 640	1	1	Part of 8811408. S
.Rotor assy.Rotor kpl.	3	88 12 935	1	1	Part of 8812901. S
.PlungerKolv	4	88 10 764	1	1	S
.SpringFjäder	5	88 10 756	1	1	Part of 8811408. S
.SpringFjäder	5	88 12 943	1	1	Part of 8812901. S
.CapKapsel	6	88 10 772	1	1	S
.CoverLock	7	88 10 749	1	1	Part of 8811408.
.CoverLock	7	88 12 927	1	1	Part of 8812901.
.ScrewSkruv	8	88 10 376	4	4	S
Drive shaft	Drivaxel	9	88 10 780	1	1	
Washer	Bricka	10	88 10 798	1	1	
Suction line with screen	Sugrör med sil	11	88 11 903	1	1	
Screw	Skruv	12	88 10 376	2	2	
Screw with washer	Skruv med bricka	13	88 10 202	1	1	
Screw	Skruv	14	88 10 210	2	2	
Washer	Bricka	15	88 10 244	2	2	S
Gasket	Packning	16	88 10 806	1	1	S
Gasket	Packning	17	88 11 317	1	1	S
Oil filter	Oljefilter	18	88 03 348	1	1	
Bushing	Bussning	19	88 10 814	1	1	
Dipstick	Oljesticka	20	88 12 026	1	1	
Tube, dipstick	Rör, oljesticka	21	88 11 325	1	1	

FUEL SYSTEM

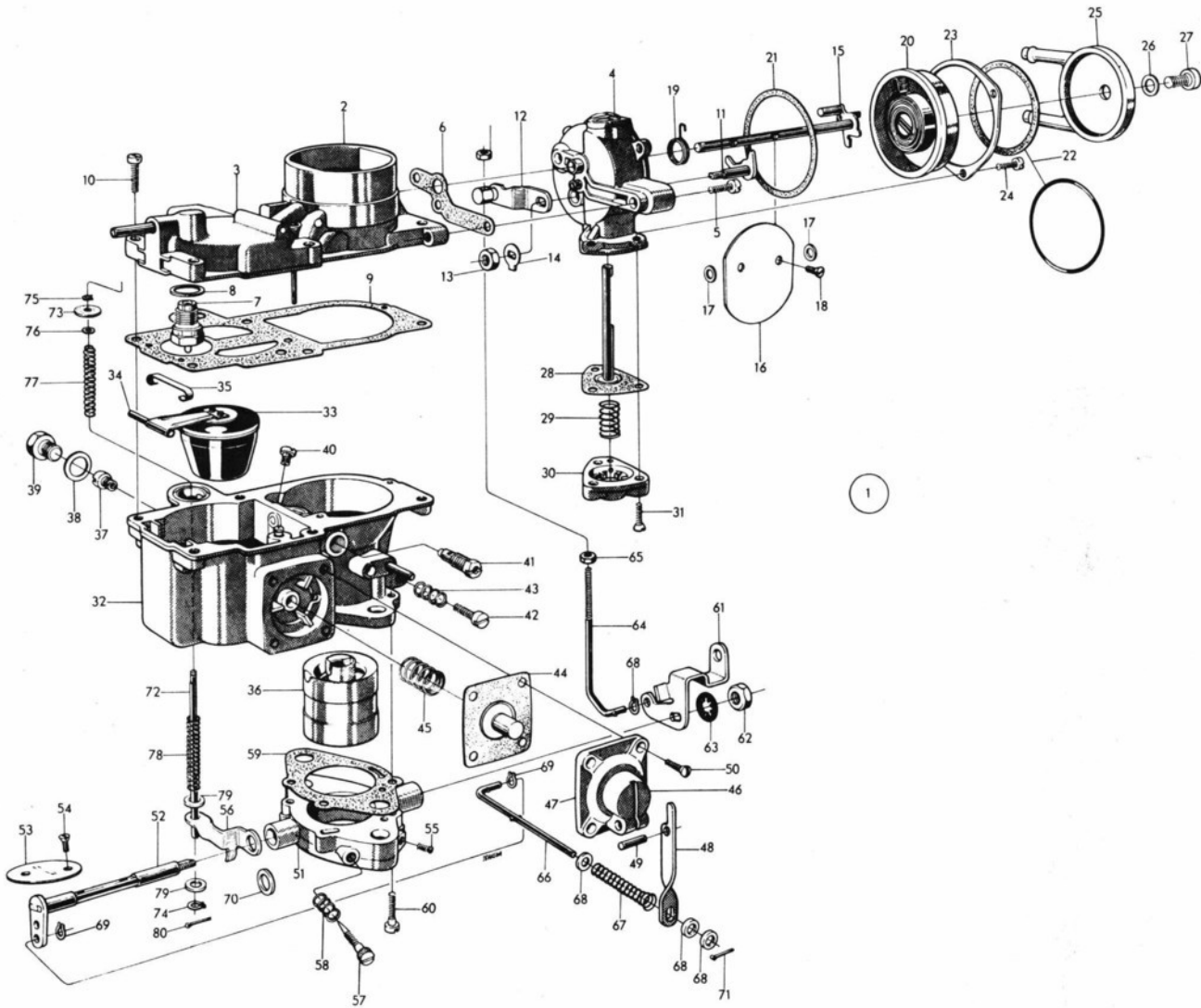
Carburetor up to and incl. model 1968

BRÄNSLESYSTEM

Förgasare t.o.m. modell 1968

SAAB

original reservdelar
genuine spare parts



SAABoriginal reservdelar
genuine spare parts

FUEL SYSTEM

Carburetor up to and incl. model 1968

BRÄNSLESYSTEM

Förgasare t.o.m. modell 1968

2 7:3

DESCRIPTION	BENÄMNING	POS.	PART NO. DET. NR	QTY. ANTAL		REMARKS ANM.
				96	95	
Carburetor assy.	Förgasare kpl.	1	78 63 640	1	1	Solex E 15225. Ch. -434.173,96. -46.137,95.
Carburetor assy.	Förgasare kpl.	1	78 66 387	1	1	Solex E 15397. Ch. 434.174- 507.018,96. 46.138-62.059,95.
Carburetor assy.	Förgasare kpl.	1	88 12 968	1	1	Solex R 15859. Exhaust Emission Control Device. Only USA. Ch. 470.001-507.018,96. 52.001-62.059,95.
.Cover with choke housing ..	.Flottörhuslock med chokehus	2	78 63 657	1	1	Part of 7863640.
.Cover with choke housing ..	.Flottörhuslock med chokehus	2	78 66 395	1	1	Part of 7866387, 8812968.
..Cover without choke housing	..Flottörhuslock utan chokehus	3	78 63 665	1	1	Part of 7863640.
..Cover without choke housing	..Flottörhuslock utan chokehus	3	78 66 403	1	1	Part of 7866387, 8812968.
..Housing, automatic choke .	..Hus, automatchoke	4	78 63 715	1	1	
..Screw with spring washerSkruv med fjäderbricka	5	78 63 723	2	2	
..Gasket, choke housingPackning	6	78 63 772	1	1	
.Needle valve 1,5Nålventil 1,5	7	78 63 673	1	1	Part of 7863640. S
.Needle valve 1,5Nålventil 1,5	7	78 66 411	1	1	Part of 7866387, 8812968. S
.Washer 1.0Bricka 1,0	8	78 63 681	1	1	Standard S
.Washer 1.2Bricka 1,2	8	78 66 726	X	X	Alternative.
.Washer 1.5Bricka 1,5	8	78 66 734	X	X	
.GasketPackning	9	78 63 699	1	1	Part of 7863640. S
.GasketPackning	9	78 66 429	1	1	Part of 7866387, 8812968. S
.Screw with spring washerSkruv med fjäderbricka	10	78 63 707	5	5	
.Shaft assy. automatic choke	.Axel kpl. automatchoke ...	11	78 63 731	1	1	
.Lever assy. automatic choke	.Reglagearm automatchoke ..	12	78 63 749	1	1	
.NutMutter	13	78 63 756	1	1	
.Lock washerLåsbricka	14	78 63 764	1	1	
.Choke spindleAxel chokespjäll	15	78 63 780	1	1	
.Strangler flapSpjäll	16	78 63 798	1	1	Part of 7863640.
.Strangler flapSpjäll	16	88 14 071	1	1	Part of 7866387, 8812968.
.Spacer washerDistansbricka	17	88 14 063	2	2	Part of 7866387, 8812968.
.ScrewSkruv	18	78 63 806	2	2	
.SpringFjäder	19	78 63 996	1	1	
.Thermostatic spring housing ..	.Termostathus	20	78 63 814	1	1	For gasket. Part of 7863640.
.Thermostatic spring housing ..	.Termostathus	20	78 63 822	1	1	For O-ring.
.GasketPackning	21	78 64 002	1	1	S
.Gasket, water housingPackning, vattenhus	22	78 63 871	1	1	Part of 7863640. S
.O-ringO-ring	22	78 63 889	1	1	S
.RetainerHållare	23	78 63 830	1	1	
.ScrewSkruv	24	78 63 848	3	3	
.Water housingVattenhus	25	78 63 855	1	1	For gasket. Part of 7863640.
.Water housingVattenhus	25	78 63 863	1	1	For O-ring.
.GasketPackning	26	78 63 897	1	1	S
.ScrewSkruv	27	78 63 905	1	1	
.Diaphragm, vacuumMembran, vakuum	28	78 63 913	1	1	Part of 7863640. S
.Diaphragm, vacuumMembran, vakuum	28	78 66 437	1	1	Part of 7866387, 8812968.

FUEL SYSTEM

Carburetor up to model 1968, incl.

BRÄNSLESYSTEM

Förgasare t.o.m. modell 1968.

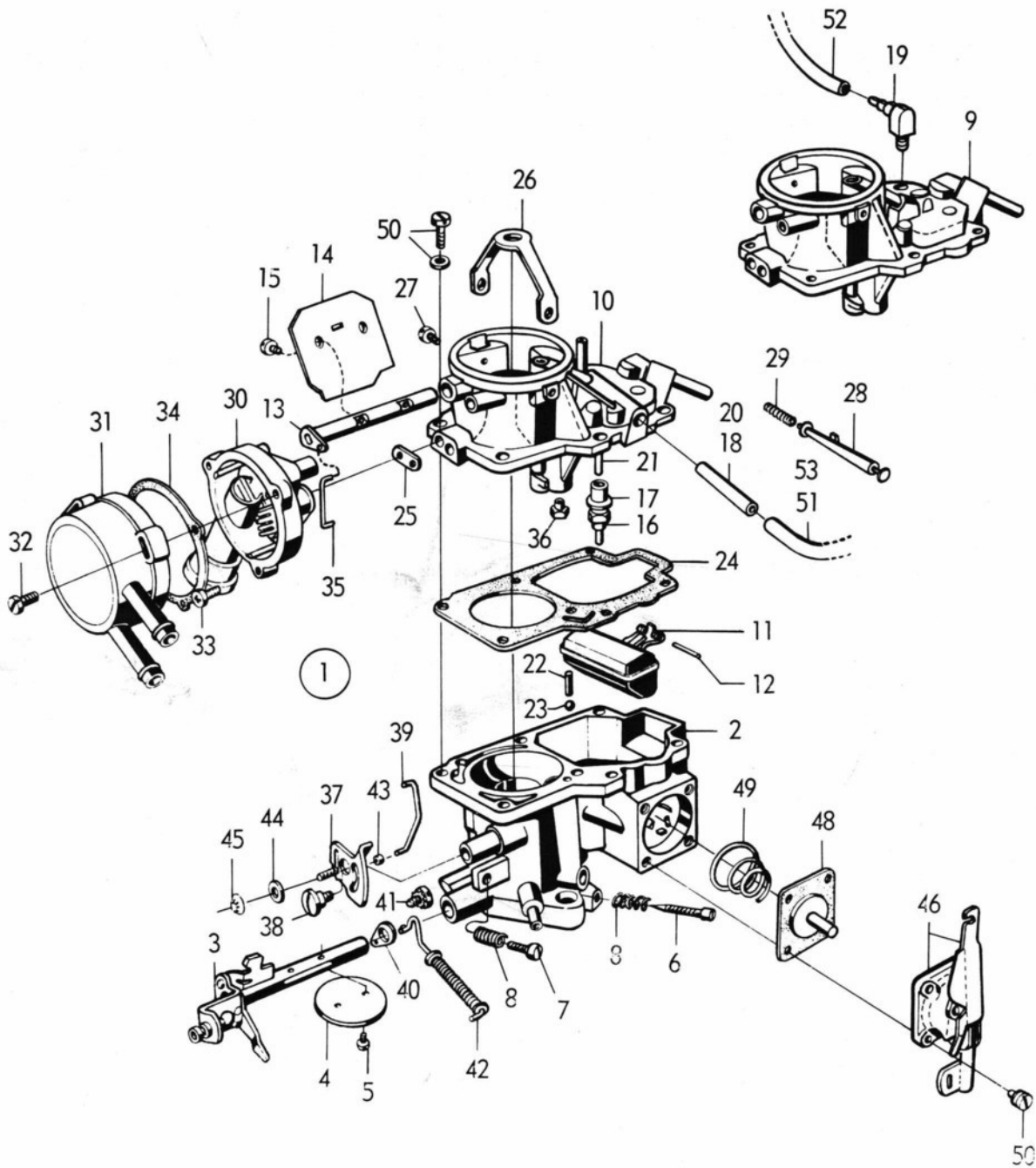
SAABoriginal reservdelar
genuine spare parts

DESCRIPTION	BENÄMNING	POS.	PART NO. DET. NR	QTY. ANTAL		REMARKS ANM.
				96	95	
.SpringFjäder	29	78 63 921	1	1	Part of 7863640. S
.SpringFjäder	29	78 66 817	1	1	Part of 7866387, 8812968.
.CoverLock	30	78 63 939	1	1	Part of 7863640.
.CoverLock	30	88 14 055	1	1	Part of 7866387, 8812968.
.ScrewSkruv	31	78 63 947	3	3	Ch. -458.526,96. -50.197,95.
.Float chamberFlottörhus	32	78 63 954	1	1	Part of 7863640.
.Float chamberFlottörhus	32	88 12 620	1	1	Part of 7866387, 8812968.
.FloatFlottör	33	78 63 962	1	1	
.FloatFlottör	33	88 14 030	1	1	Part of 8812968.
.Float arm pivotAxel till flottör	34	78 63 970	1	1	
.RetainerHållare	35	78 63 988	1	1	
.Choke tube 25.5Halsring 25,5	36	78 66 015	1	1	
.Main jet X 125Huvudmunstycke X 125	37	78 66 023	1	1	Part of 7863640.
.Main jet X 127.5Huvudmunstycke X 127,5	37	78 66 478	1	1	Part of 7866387, 8812968.
.GasketPackning	38	78 66 031	1	1	
.PlugPlugg	39	78 66 049	1	1	
.Emulsion jet 110Emulsionsmunstycke 110	40	78 66 056	1	1	Part of 7863640.
.Emulsion jet 95Emulsionsmunstycke 95	40	78 66 486	1	1	Part of 7866387.
.Emulsion jet 100Emulsionsmunstycke 100	40	88 14 048	1	1	Part of 8812968.
.Idling fuel jet 50Tomgångmunstycke 50	41	78 25 474	1	1	
.Idling fuel jet 42,5Tomgångmunstycke 42,5	41	88 14 022	1	1	Part of 8812968.
.Idling screwTomgångsskruv	42	78 01 442	1	1	
.SpringFjäder	43	78 01 459	1	1	
.Diaphragm, acceleration pump	.Membran, accelerationspump	44	78 66 064	1	1	S
.SpringFjäder	45	78 66 072	1	1	Part of 7863640. S
.SpringFjäder	45	78 66 494	1	1	Part of 8812968, 7866387.
.Cover with lever, accelerator pump	.Lock med reglage	46	78 66 080	1	1	
.CoverLock	47	78 66 296	1	1	
.LeverHävare	48	78 66 304	1	1	
.ShaftAxel	49	78 66 312	1	1	
.ScrewSkruv	50	78 66 098	4	4	
.Throttle housingSpjällhus	51	78 66 106	1	1	Part of 7863640.
.Throttle housingSpjällhus	51	78 67 930	1	1	Part of 7866387.
.Throttle housing assy.Spjällhus kpl.	51	88 12 992	1	1	Part of 8812968.
.ScrewSkruv	55	78 66 163	1	1	
.Throttle spindleSpjällaxel	52	78 66 114	1	1	Part of 7863640.
.Throttle spindleSpjällaxel	52	78 66 510	1	1	Part of 7866387.
.Throttle valveSpjäll	53	78 66 122	1	1	
.ScrewSkruv	54	78 66 130	2	2	Part of 7863640, 7866387.
.ScrewSkruv	55	78 66 163	1	1	
.Lever assy.Reglagearm	56	78 66 551	1	1	Part of 7866387.

SAABoriginal reservdelar
genuine spare partsFUEL SYSTEM
Carburetor up to and incl. model 1968.
BRÄNSLESYSTEM
Förgasare t.o.m. modell 1968

2 7:5

DESCRIPTION	BENÄMNING	POS.	PART NO. DET. NR	QTY. ANTAL		REMARKS ANM.
				96	95	
.Air-regulating screwBlandningskruv	57	78 66 148	1	1	Part of 7863640, 7866387. S
.Air-regulating screwBlandningskruv	57	88 14 014	1	1	Part of 8812968.
.SpringFjäder	58	78 66 155	1	1	S
.GasketPackning	59	78 66 171	1	1	Part of 7863640. S
.GasketPackning	59	78 66 528	1	1	Part of 7866387, 8812968. S
.ScrewSkruv	60	78 66 189	2	2	
.Throttle leverHävarm	61	78 66 197	1	1	
.NutMutter	62	78 66 205	1	1	
.WasherBricka	63	78 66 213	1	1	Part of 7863640.
.WasherBricka	63	78 66 536	1	1	Part of 7866387, 8812968.
.Link rod, automatic choke ..	.Förbindelsestång	64	78 66 221	1	1	
.NutMutter	65	78 66 239	2	2	
.Link rod, accelerator pump	.Förbindelsestång	66	78 66 247	1	1	Part of 7863640.
.Link rod, accelerator pump	.Förbindelsestång	66	78 66 544	1	1	Part of 7866387, 8812968.
.SpringFjäder	67	78 66 254	1	1	
.Flat washer 1.0Planbricka 1,0	68	78 66 262	X	X	
.Flat washer 0.5Planbricka 0.5	68	78 67 948	X	X	
.CirclipLåsring	69	78 66 270	4	4	
.WasherBricka	70	78 66 288	1	1	Part of 7863640.
.Cotter pinSaxpinne	71	78 66 320	1	1	
.Valve rodVentilstång	72	78 66 569	1	1	Part of 7866387, 8812968.
.Valve plateVentilplatta	73	78 66 577	1	1	
.Lock ringLåsring	74	78 66 270	1	1	
.Lock ringLåsring	75	78 66 585	1	1	
.Lock ringLåsring	76	78 66 593	1	1	
.SpringFjäder	77	78 66 601	1	1	
.SpringFjäder	78	78 66 619	1	1	
.Flat washerPlanbricka	79	78 66 627	2	2	
.Cotter pinSaxpinne	80	78 66 866	1	1	



DESCRIPTION	BENÄMNING	POS.	PART NO. DET. NR	QTY. ANTAL		REMARKS ANM.
				96	95	
Carburetor cpl.	Förgasare kpl.	1	88 07 646	1	1	2) Autolite C8 GH-9510-G.
Carburetor cpl.	Förgasare kpl.	1	88 49 234	1	1	3) Autolite 71 TW-9510-JC.
Carburetor cpl.	Förgasare kpl.	1	88 49 622	1	1	6) Autolite 71 TW-9510-JD. *
Carburetor cpl.	Förgasare kpl.	1	88 60 538	1	1	7) Autolite 72 TF-9510-KGA. *
.Air-regulating screwBlandningsskruv	2	88 30 564	1	1	
.Idling screwTomgångsskruv	3	88 30 572	1	1	
.SpringFjäder	4	88 30 556	2	2	
.FloatFlottör	6	88 30 655	1	1	
.Needle valve assy.Nålventil kpl.	7	88 60 793	1	1	8860488 is deleted. *
.Weight, balanceBalansvikt	8	88 30 580	1	1	
.BallKula	9	88 30 598	1	1	
.BracketFästbygel	10	88 30 838	1	1	
.PinPinne	11	88 30 846	2	2	
.Vent valve with springUrluftningsventil med fjäder	12	88 60 819	1	1	Part of 8807646. *
.Housing, automatic choke ..	.Hus, automatchoke	13	88 30 770	1	1	Part of 8807646, 8849234.
.Housing, automatic choke ..	.Hus, automatchoke	13	88 49 143	1	1	Part of 8849622.
.Cover assy., automatic choke	.Lock kpl., automatchoke ..	14	88 30 788	1	1	
.Cover assy., automatic choke	.Lock kpl., automatchoke ..	14	88 60 025	1	1	Part of 8849622.
.ScrewSkruv	15	88 34 319	2	2	
.Kit, link assy.Länksats	16	88 60 785	1	1	
.Main jet 132Huvudmunstycke 132	17	88 49 218	1	1	Part of 8849234. 4)
.Main jet 125Huvudmunstycke 125	17	88 49 333	1	1	Part of 8849234. 5)
.Main jet 130Huvudmunstycke 130	17	88 60 033	1	1	Part of 8849622.
.Main jet 135Huvudmunstycke 135	17	88 33 477	1	1	Part of 8807646.
.Step camStegskiva	18	88 30 721	1	1	
.Step camStegskiva	18	88 31 257	1	1	Alternative to 8830721.
.ScrewSkruv	19	88 30 713	1	1	
.Link rod with springFörbindelsestång med fjäder	20	88 30 879	1	1	
.Cover assy., acceleration pump	.Lock kpl., accelerationspump	21	88 30 622	1	1	
.DiaphragmMembran, accelerationspump	22	88 30 614	1	1	
.Screw with washerSkruv med bricka	23	88 30 630	10	10	
.Gasket setPackningssats	24	88 60 801	1	1	
Draining hose	Dräneringsslang	25	88 49 432	1	1	1, 4)
Draining hose	Dräneringsslang	26	88 48 871	1	1	5)
Draining hose	Dräneringsslang	27	88 49 432	1	1	For carburetor 8849622.

Following spare parts are deleted:

- 8830507, 8849184, 8849325, 8849994, 8830523, 8849119,
- 8830531, 8830549, 8830648, 8849200, 8849317, 8850000,
- 8830663, 8830689, 8830671, 8830549, 8834350, 8860488,
- 8830937, 8849424, 8849150, 8860017, 8833006, 8830960,
- 8830952, 8830705, 8830697, 8830804, 8848822, 8830853,
- 8830747, 8830812, 8830820, 8830739, 8830754, 8830762,
- 8830606,

- 1) Ch. 96.560.001-. 60600001-. 95.080.001-. 50600001-.
- 2) Ch. -96.590.137. -60601477. -95.087.709. -50600784.
- 3) Ch. 96.590.138-615.955. 60601478-61601310. 95.087.710-099.337. 50600785-51601098.
- 4) Ch. -96.600.232. -60601523. -95.095.059. -50600820.
- 5) Ch. 96.600.233-. 60601424-. 95.095.060-. 50600821-.
- 6) Ch. 96.615.956-96722016849. 61601311-96726004169. 95.099.338-95722006135. 51601099-95726000050.
- 7) Ch. 96722016850-. 96726004170-. 95722006136-. 95726000051-.

FUEL SYSTEM

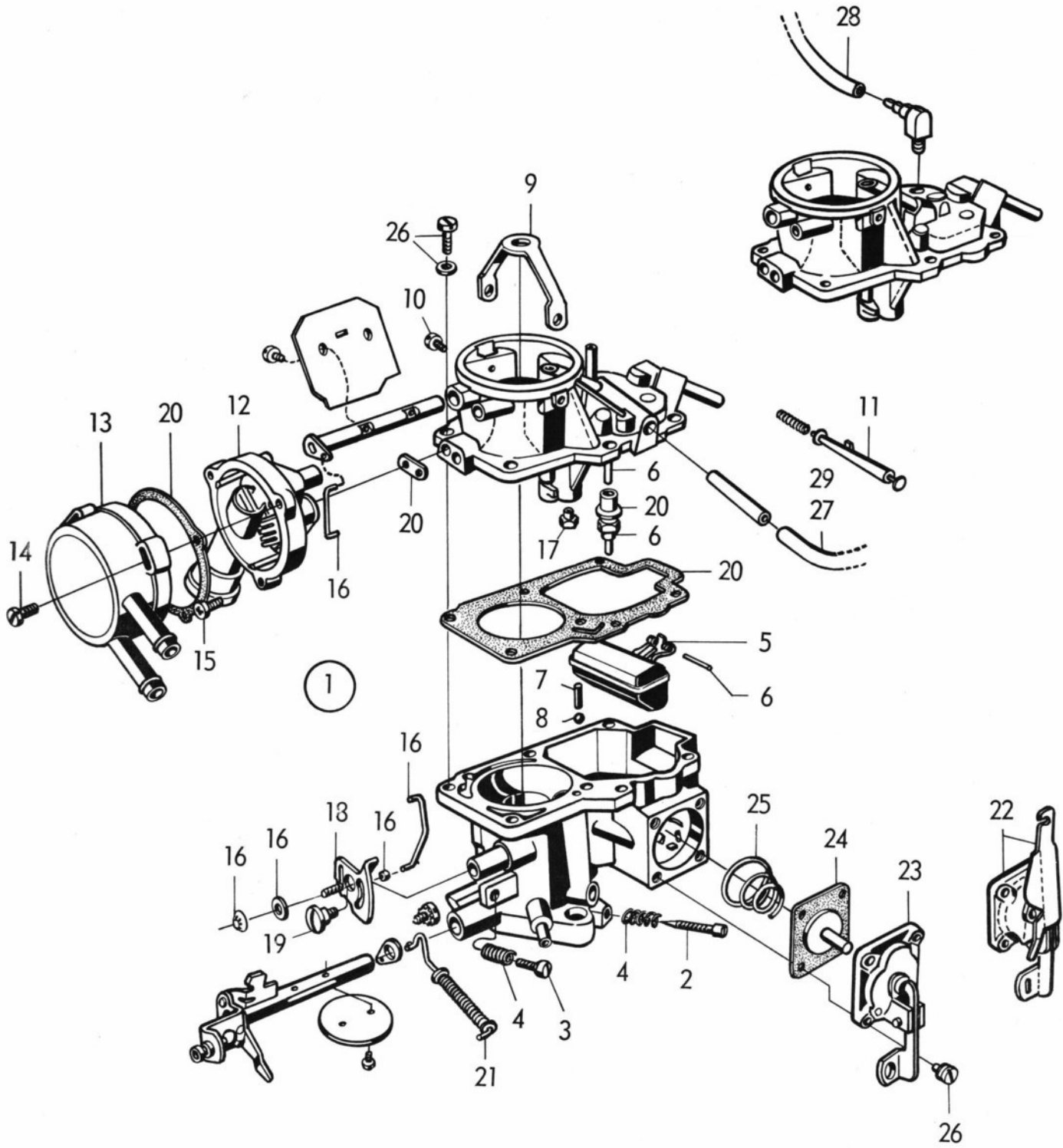
Carburetor, USA Emission Control, as from model 1969

BRÄNSLESYSTEM

Förgasare, USA Emission Control, fr.o.m. modell 1969



original reservdelar
genuine spare parts

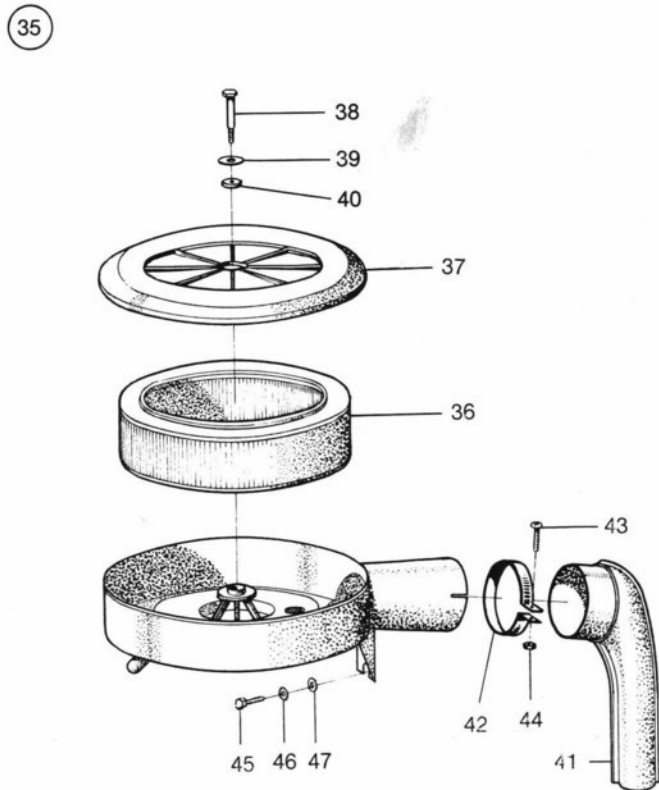
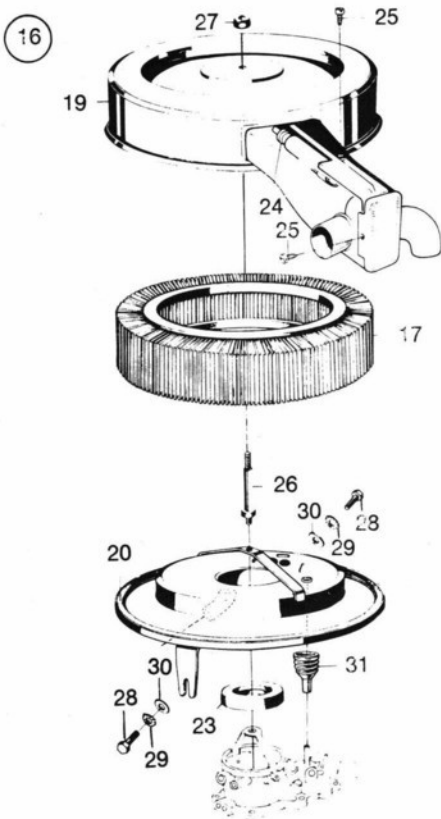
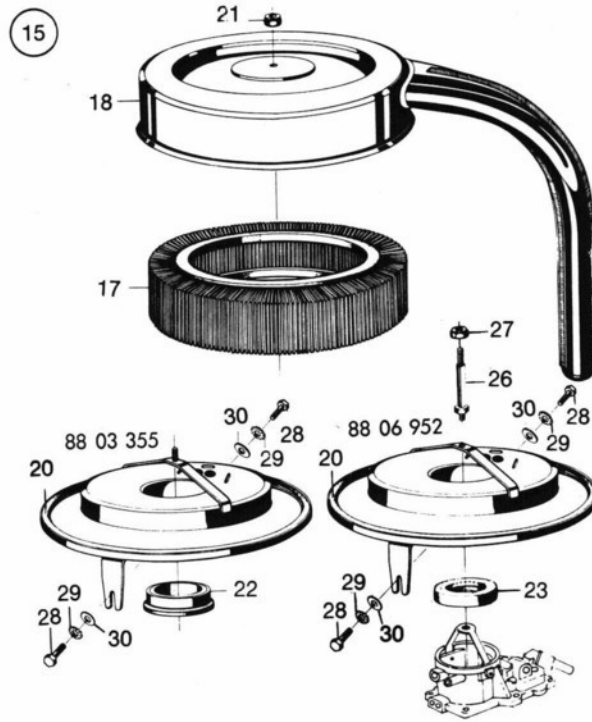
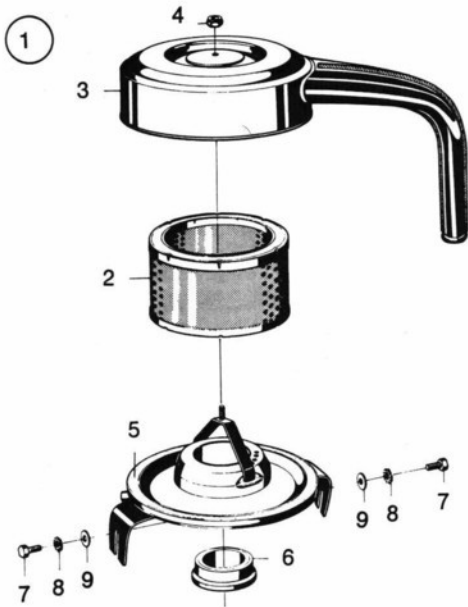


DESCRIPTION	BENÄMNING	POS.	PART NO. DET. NR	QTY. ANTAL		REMARKS ANM.
				96	95	
Carburetor cpl.	Förgasare kpl.	1	88 07 653	1	1	1) Autolite C8 GH-9510-H.
Carburetor cpl.	Förgasare kpl.	1	88 33 279	1	1	2) Autolite 70 TW-9510-AA.
Carburetor cpl.	Förgasare kpl.	1	88 48 434	1	1	3) Autolite 71 TW-9510-LA.
Carburetor cpl.	Förgasare kpl.	1	88 60 306	1	1	6) Autolite 72 TF-9510-KEA.*
Carburetor cpl.	Förgasare kpl.	1	88 60 553	1	1	7) Autolite 72 TF-9510-KFA.*
.Air-regulating screwBlandningsskruv	2	88 30 564	1	1	
.Idling screwTomgångsskruv	3	88 30 572	1	1	
.SpringFjäder	4	88 30 556	2	2	
.FloatFlöttör	5	88 30 655	1	1	
.FloatFlöttör	5	88 34 236	1	1	Part of 8833279.
.Needle valve assy.Nålventil kpl.	6	88 60 793	1	1	8860488 is deleted.*
.Weight, balanceBalansvikt	7	88 30 580	1	1	
.BallKula	8	88 30 598	1	1	
.BracketFästbygel	9	88 30 838	1	1	
.PinPinne	10	88 30 846	2	2	
.Vent valve with springUrluftningsventil med fjäder	11	88 60 819	1	1	Part of 8807653. 8830705 is deleted.*
.Housing, automatic choke ..	.Hus, automatchoke	12	88 30 770	1	1	
.Housing, automatic choke ..	.Hus, automatchoke	12	88 34 285	1	1	Part of 8833279.
.Housing, automatic choke ..	.Hus, automatchoke	12	88 49 143	1	1	Part of 8848434.
.Housing, automatic choke ..	.Hus, automatchoke	12	88 60 611	1	1	Part of 8860306.
.Cover assy., automatic choke	.Lock kpl., automatchoke ..	13	88 30 788	1	1	
.Cover assy., automatic choke	.Lock kpl., automatchoke ..	13	88 48 954	1	1	Part of 8833279, 8848434.
.Cover assy., automatic choke	.Lock kpl., automatchoke ..	13	88 60 629	1	1	Part of 8860306.
.ScrewSkruv	14	88 30 804	3	3	
.ScrewSkruv	15	88 34 319	2	2	
.Kit, link assy.Länksats	16	88 60 785	1	1	
.Main jet 132Huvudmunstycke 132	17	88 49 218	1	1	Part of 8807653.*
.Main jet 135Huvudmunstycke 135	17	88 33 477	1	1	Part of 8833279.
.Main jet 140Huvudmunstycke 140	17	88 49 416	1	1	
.Step camStegskiva	18	88 30 721	1	1	
.Step camStegskiva	18	88 31 257	1	1	Alternative to 8830721.
.Step camStegskiva	18	88 34 681	1	1	Part of 8807653.
.Step camStegskiva	18	88 49 135	1	1	Part of 8848434.
.Step camStegskiva	18	88 60 603	1	1	Part of 8860306.
.ScrewSkruv	19	88 30 713	1	1	
.Gasket setPackningssats	20	88 60 777	1	1	
.Link rod with springFörbindelsestång med fjäder	21	88 30 879	1	1	
.Cover assy., acceleration pump	.Lock kpl., accelerationspump	22	88 30 622	1	1	Part of 8807653.
.Cover assy., acceleration pump	.Lock kpl., accelerationspump	23	88 34 210	1	1	
.DiaphragmMembran, accelerationspump	24	88 30 614	1	1	
.SpringFjäder	25	88 30 606	1	1	
.Screw with washerSkruv med bricka	26	88 30 630	10	10	
Draining hose	Dränerings slang	27	88 49 432	1	1	4)
Draining hose	Dränerings slang	28	88 48 871	1	1	5)
Draining hose	Dränerings slang	29	88 49 432	1	1	Ch. 96.615.956-. 95.099.338-

Following spare parts are deleted:

8830978, 8834178, 8849101, 8860579, 8830523, 8849119,
8830531, 8830549, 8848939, 8830986, 8834228, 8849127,
8860587, 8830663, 8848947, 8848947, 8830689, 8860595,
8830671, 8830549, 8848939, 8834350, 8860488, 8830937,
8849424, 8849150, 8833006, 8848855, 8830960, 8848962,
8830952, 8830705, 8830697, 8848822, 8830853, 8830747,
8830994, 8830812, 8830820, 8830739, 8830754, 8830762,

- 1) Ch. -96.552.859. -95.074.986.
- 2) Ch. 96.560.001-592.844. 95.080.001-088.371.
- 3) Ch. 96.600.001-627.413. 95.095.001-102.180.
- 4) Ch. 96.560.001-600.232. 95.080.001-095.059.
- 5) Ch. 96.600.233-615.955. 95.095.060-099.337
- 6) Ch. 9672200001-96722019376. 9572200001-95722007334.
- 7) Ch. 96722019377-. 95722007335-.



SAABoriginal reservdelar
genuine spare partsFUEL SYSTEM
Air cleaner
BRÄNSLESYSTEM
Luftrenare

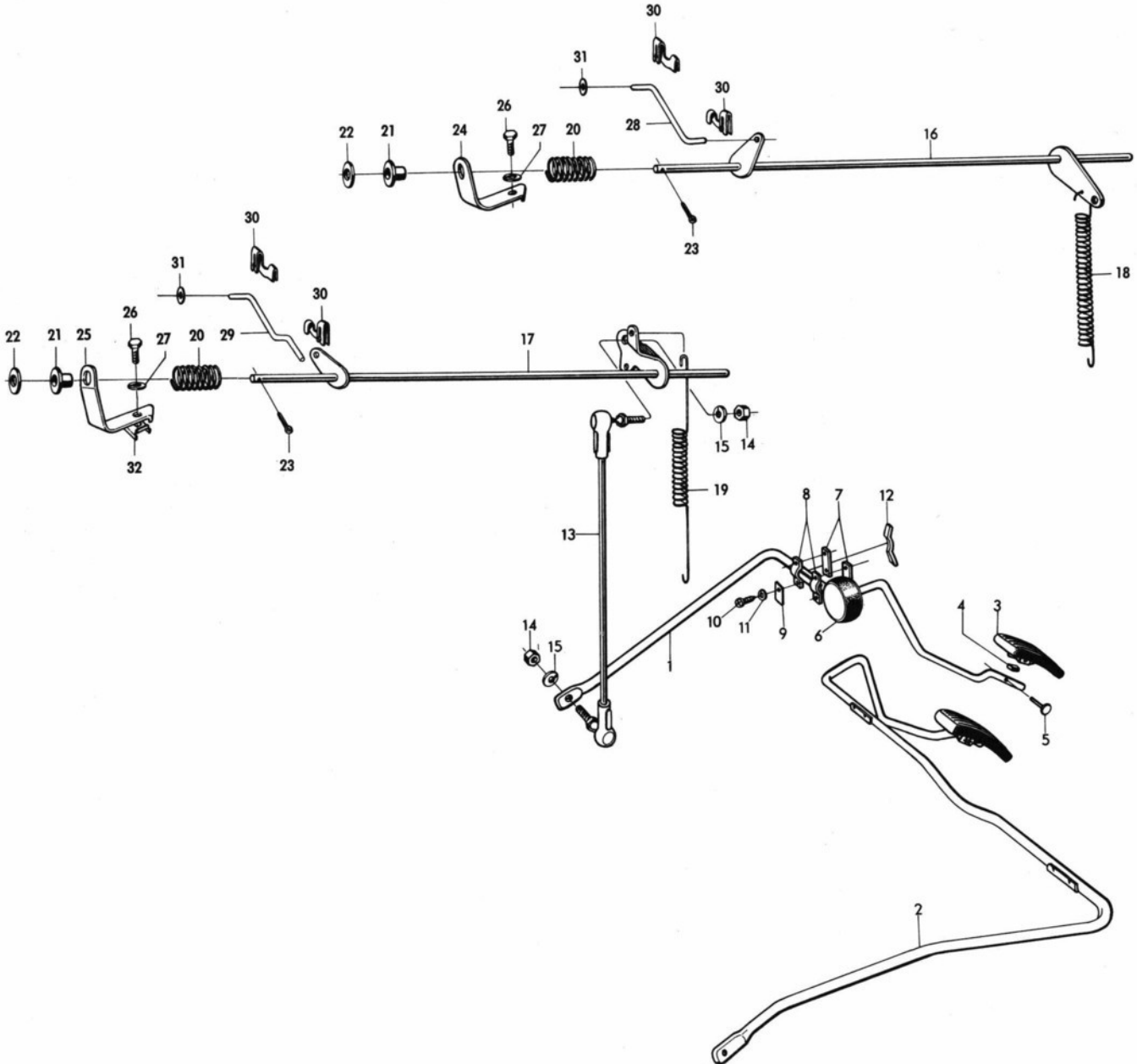
2 10:3

DESCRIPTION	BENÄMNING	POS.	PART NO. DET. NR	QTY. ANTAL		REMARKS ANM.
				96	95	
Air cleaner assy.	Luftrenare kpl.	1	88 01 714	1	1	Ch. -434.173,96. -46.137,95.
Air cleaner assy.	Luftrenare kpl.	1	88 03 504	1	1	3) Ch. 434.174-440.451,96. 46.138-46.930,95.
.Filter insertInsats	2	88 01 813	1	1	
.CoverLock	3	88 01 821	1	1	
.NutMutter	4	88 01 839	1	1	
.Sealing ringTätningring	5	78 39 558	1	1	
.Rubber sealGummimanschett	6	78 63 335	1	1	
Screw	Skruv	7	80 19 887	2	2	
Washer	Bricka	8	79 15 671	2	2	
Washer	Bricka	9	80 29 969	2	2	
Air cleaner assy.	Luftrenare kpl.	15	88 03 355	1	1	Ch. 440.452-507.018, 96. 46.931-62.059,95. S
Air cleaner assy.	Luftrenare kpl.	15	88 06 952	1	1	1)
Air cleaner assy.	Luftrenare kpl.	16	88 33 253	1	1	Ch. 96.560.001-. 95.080.001-, US
.Filter insertInsats	17	88 03 553	1	1	Ch. -96.626.999. -95.102.099.
.Filter insertInsats	17	88 60 439	1	1	Ch. 96.627.000-. 95.102.100-.
.Filter insertInsats	17	88 16 209	1	1	Alternative to 8860439. *
.CoverLock	18	88 03 561	1	1	Part of 8803355, 8806952.
.CoverLock	19	88 33 675	1	1	Part of 8833253 USA.
.Sealing ringTätningring	20	78 39 566	1	1	
.NutMutter	21	88 01 839	1	1	Part of 8803355.
.Rubber sealGummimanschett	22	78 63 335	1	1	Part of 8803355.
.Rubber sealGummimanschett	23	88 06 994	1	1	Part of 8806952, 8833253.
.Thermostat part assy.Termostatdel kpl.	24	88 33 600	1	1	Part of 8833253, USA.
.ScrewSkruv	25	79 17 412	3	3	Part of 8833253, USA.
Screw	Skruv	26	88 07 588	1	1	Part of 8806952, 8833253.
Nut	Mutter	27	79 40 422	1	1	Part of 8806951, 8833253.
Screw	Skruv	28	80 19 887	2	2	
Washer	Bricka	29	79 15 671	2	2	
Washer	Bricka	30	80 29 969	2	2	
Sealing bellows	Tätningståg	31	88 33 063	1	1	Part of 8833253 USA.
Air cleaner assy.	Luftrenare kpl.	35	88 49 507	1	1	
.Filter insertInsats	36	88 60 439	1	1	
.CoverLock	37	88 49 515	1	1	
.ScrewSkruv	38	88 49 531	1	1	
.WasherBricka	39	88 49 549	1	1	
.GasketPackning	40	88 49 556	1	1	
Inlet part	Inloppsdel	41	88 49 598	1	1	2)
Clamp	Klamma	42	83 80 917	1	1	
Screw	Skruv	43	79 34 805	1	1	
Nut	Mutter	44	79 14 690	1	1	
Screw	Skruv	45	80 19 887	2	2	
Washer	Bricka	46	79 15 671	2	2	
Washer	Bricka	47	80 29 969	2	2	

1) Ch. 96.520.001-96722011598. -96726002090. 95.065.001-95722003849.

2) Ch. 96722011599-. 96726002091-. 95722003850-.

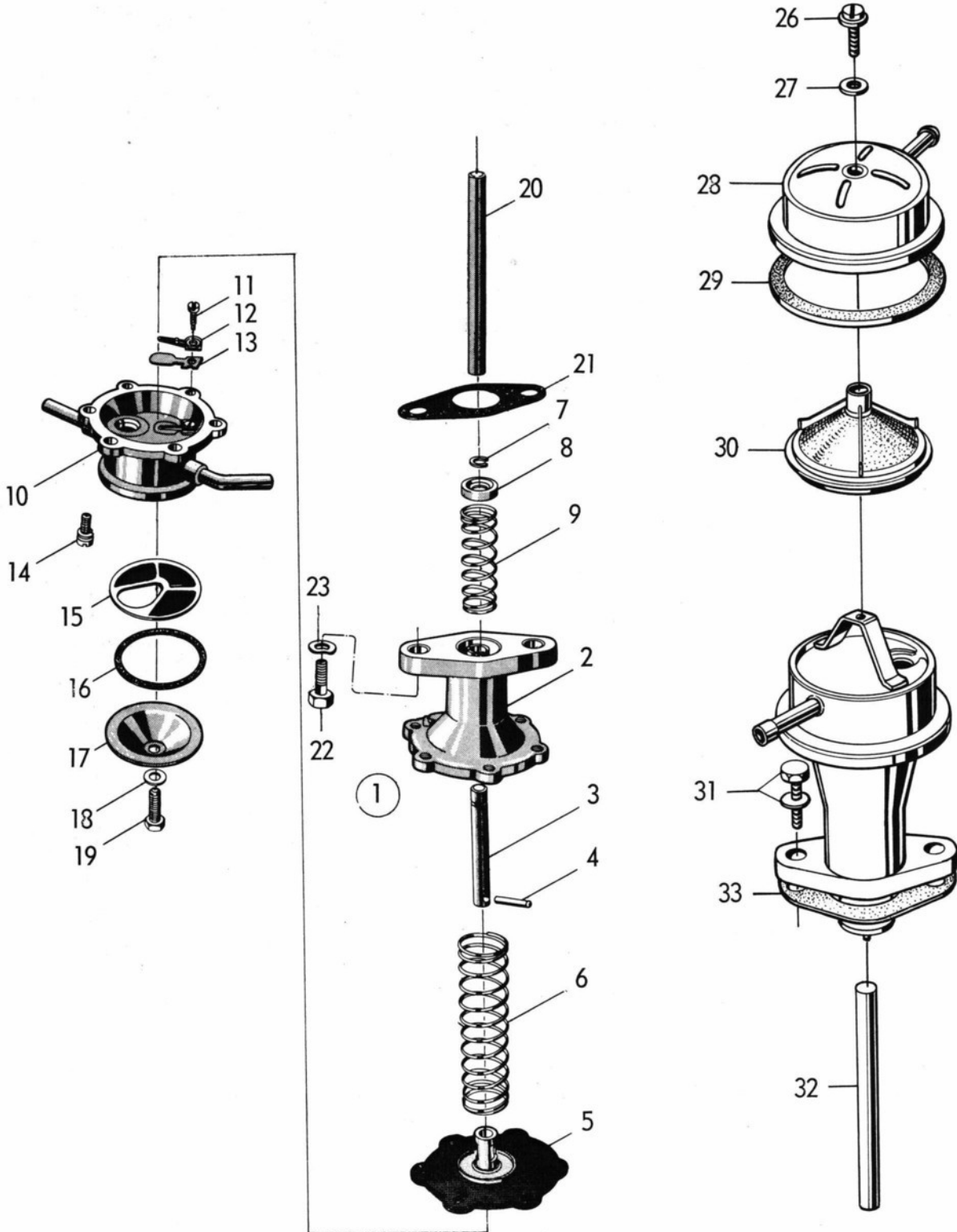
3) Superseded by 8803355.



SAABoriginal reservdelar
genuine spare partsFUEL SYSTEM
Accelerator control
BRÄNSLESYSTEM
Gasreglage

2 11:3

DESCRIPTION	BENÄMNING	POS.	PART NO. DET. NR	QTY. ANTAL		REMARKS ANM.
				96	95	
Accelerator pedal	Gaspedal	1	88 00 583	1	1	
Accelerator pedal R.H.D. ...	Gaspedal R.H.D.	2	88 02 589	1	1	Ch. -96.552.859.-95.074.986.
Accelerator pedal R.H.D. ...	Gaspedal R.H.D.	2	73 56 488	1	1	Ch. 96.560.001-. 95.080.001-.
Accelerator pedal plate	Gaspedalplatta	3	71 83 965	1	1	
Shim	Mellanlägg	4	71 83 973	1	1	
Hollow rivet	Hålnit	5	79 58 770	1	1	
Rubber seal	Gummitätning	6	70 30 836	1	1	
Spacer washer	Distansbricka	7	71 77 066	2	2	
Bearing	Lager	8	71 77 603	2	2	
Clamp	Klammer	9	73 14 636	1	1	
Screw	Skruv	10	79 22 909	4	4	
Washer	Bricka	11	79 33 823	4	4	
Spring	Fjäder	12	70 39 019	1	1	
Control link assy.	Reglagelänk kpl.	13	88 00 526	1	1	Ch. -507.018,96. -62.059,95.
Control link assy.	Reglagelänk kpl.	13	73 48 576	1	1	Ch. 96.520.001-. 95.065.001-.
Control link assy. R.H.D. ...	Reglagelänk kpl. R.H.D.	13	88 00 526	1	1	
Nut	Mutter	14	79 14 690	2	2	
Washer	Bricka	15	79 10 540	2	2	
Control shaft	Reglageaxel	16	88 00 542	1	1	Ch. -507.018,96. -62.059,95.
Control shaft R.H.D.	Reglageaxel R.H.D.	16	88 00 542	1	1	Ch. 96.520.001-. 95.065.001-.
Control shaft	Reglageaxel	17	73 48 584	1	1	
Spring	Fjäder	18	73 48 428	1	1	
Spring R.H.D.	Fjäder R.H.D.	18	73 48 428	1	1	Ch. 96.520.001-. 95.065.001-.
Spring	Fjäder	19	73 52 917	1	1	
Spring	Fjäder	20	73 48 121	1	1	
Bushing	Bussning	21	70 79 247	1	1	
Washer	Bricka	22	80 29 969	1	1	
Cotter pin	Saxpinne	23	79 04 386	1	1	
Bracket	Konsol	24	88 01 284	1	1	Ch. -434.173,96. -46.137,95.
Bracket	Konsol	24	88 03 264	1	1	Ch. 434.174-507.018,96. 46.138-62.059,95.
Bracket	Konsol	25	88 07 067	1	1	Ch. 96.520.001-552.859. 95.065.001-074.986.
Bracket	Konsol	25	88 33 501	1	1	Ch. 96.560.001-. 95.080.001-.
Screw	Skruv	26	80 19 903	1	1	*
Washer	Bricka	27	79 10 540	1	1	
Control link	Reglagelänk	28	88 00 559	1	1	
Control link	Reglagelänk	29	88 07 075	1	1	Ch. 96.520.001-. 95.065.001-.
Clip	Clip	30	88 00 641	2	2	
Bushing	Bussning	31	88 00 658	1	1	
Steering, accelerator control	Styrning, gasreglage	32	88 49 499	1	1	Ch. 96.616.041-. 95.099.351-.



25

SAABoriginal reservdelar
genuine spare parts

FUEL SYSTEM

Fuel tank with lines and hoses, 96

BRÄNSLESYSTEM

Bränsletank med bränsleledningar, 96

2 14:3

DESCRIPTION	BENÄMNING	POS.	PART NO. DET. NR	QTY. ANTAL		REMARKS ANM.
				96	95	
Fuel tank assy.	Bränsletank kpl.	1	71 25 776	1		1)
Fuel tank assy.	Bränsletank kpl.	2	88 31 711	1		2, 3)
Fuel tank assy.	Bränsletank kpl.	3	88 34 509	1		4)
.PlugPlugg	4	70 85 715	1		
.Sealing washerTätningbricka	5	70 85 707	1		
Rubber seal	Gummitätning	6	70 92 333	1		
Filler cap	Tanklock	7	71 65 321	1		1)
.Rubber sealGummipackning	8	78 08 327	1		1)
Filler cap	Tanklock	9	83 71 992	1		2)
Sealing collar	Tätningsskrage	10	70 61 138	1		1)
Sealing collar	Tätningsskrage	11	83 77 491	1		2) S
Bracket	Hållare	12	83 77 483	1		2) S
Screw	Skruv	13	79 22 800	4		2) S
Filler pipe, upper	Påfyllningsrör, övre	14	71 64 155	1		1)
Filler pipe, upper	Påfyllningsrör, övre	15	88 33 022	1		2, 3) S
Filler pipe, assy.	Påfyllningsrör kpl.	16	88 34 814	1		4)
.Valve assy.Ventil kpl.	17	88 78 408	1		4)
.Valve seatVentil säte	18	83 78 416	1		4)
.NutMutter	19	79 04 063	1		4)
.SealingTätning	20	83 78 473	1		4)
Extension hose	Skarvslang	21	71 64 171	1		1)
Extension hose	Skarvslang	22	83 77 509	1		2, 3)
Extension hose	Skarvslang	22	83 77 509	2		4)
Extension hose	Skarvslang	23	88 02 514	1		4)
Drainage hose	Dräneringsslang	24	88 33 188	1		2)
Hose, filler pipe	Slang, påfyllning	25	88 33 139	1		2) S
Hose clamp	Slangklamma	26	79 35 331	2		
Rubber seal	Gummitätning	27	71 64 163	1		1)
Rubber seal	Gummitätning	28	88 31 802	1		2)
Rubber seal	Gummitätning	29	88 34 830	1		4)
Rubber ring	Gummiring	30	71 64 197	1		1)
Hose clamp	Slangklamma	31	79 35 190	1		1)
Hose clamp	Slangklamma	37	79 35 190	2		3) S
Hose clamp	Slangklamma	38	79 35 174	1		1)
Hose clamp	Slangklamma	39	79 35 182	4		2, 3)
Extension hose	Skarvslang	40	71 64 189	1		1)
Bleeding hose	Urluftningsslang	41	88 33 154	1		2, 3)
Bleeding hose	Urluftningsslang	42	88 33 162	2		2, 3)
Bleeding hose	Urluftningsslang	43	88 34 863	1		4)
Bleeding hose	Urluftningsslang	44	88 48 889	1		4)
Grommet	Genomföringsbussning	45	79 61 980	1		4)

1) Ch. -96.552.859.

2) Ch. 96.560.001-.

3) Ch. -96.592.844. -60601540.

4) Ch. 96.600.001-. 61600001-.

FUEL SYSTEM

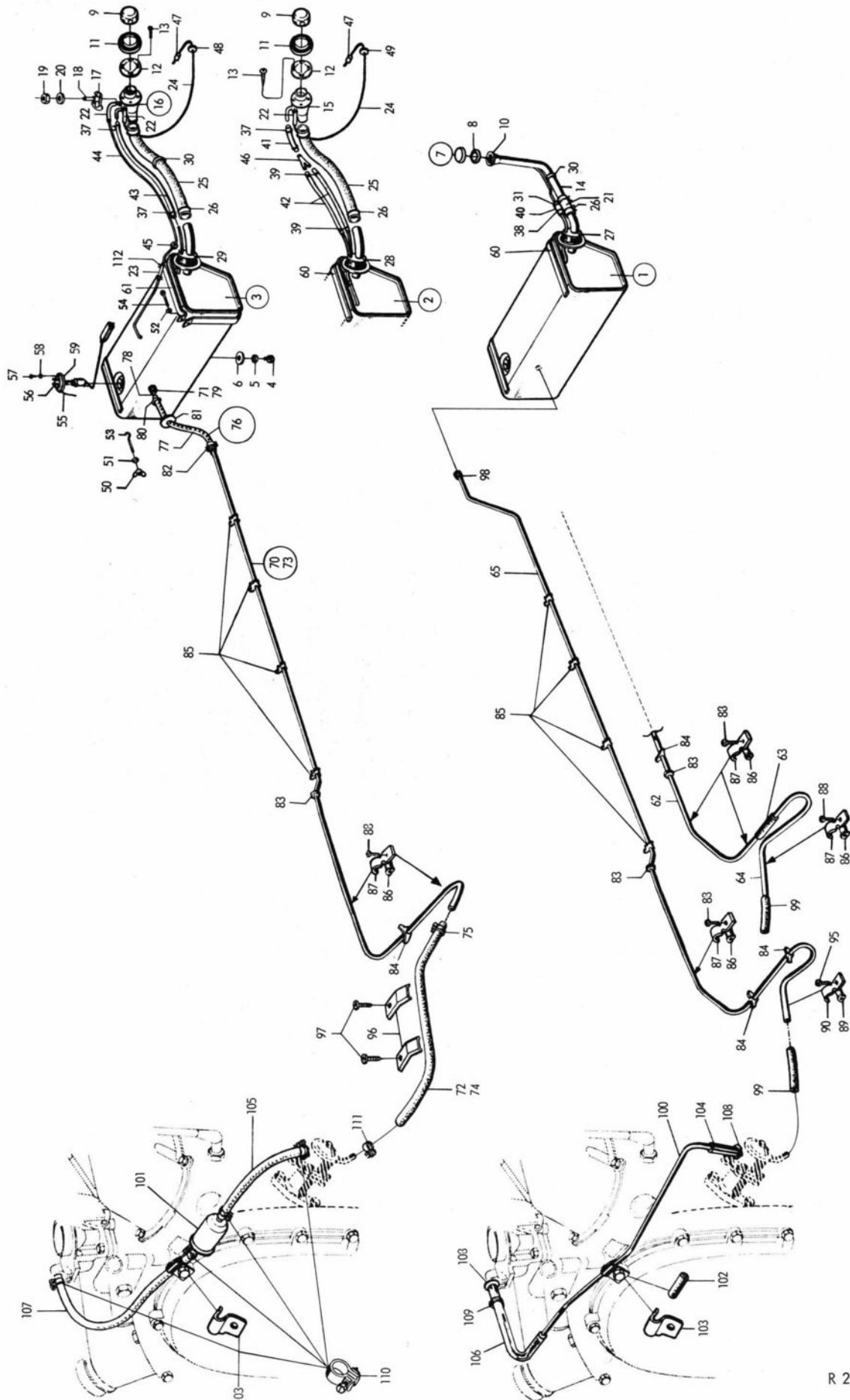
Fuel tank with lines and hoses, 96

BRÄNSLESYSTEM

Bränsletank med bränsleledningar, 96



original reservdelar
genuine spare parts



R 2038 - V4

SAABoriginal reservdelar
genuine spare parts

FUEL SYSTEM

Fuel tank with lines and hoses, 96

BRÄNSLESYSTEM

Bränsletank och bränsleledningar, 96

2 14:5

DESCRIPTION	BENÄMNING	POS.	PART NO. DET. NR	QTY. ANTAL		REMARKS ANM.
				96	95	
Y-tube	Y-rör	46	83 77 350	1		2, 3)
Sleeve	Hylsa	47	88 34 566	1		2)
Grommet	Genomföringsbussning	48	79 61 311	1		4)
Grommet	Genomföringsbussning	49	79 61 336	1		2)
Wing nut	Wingmutter	50	70 36 213	2		6)
Washer	Bricka	51	79 10 540	2		6)
Washer	Bricka	52	80 29 969	2		7)
Strap hook	Spännkrok	53	70 60 312	2		6)
Screw	Skruv	54	79 34 854	2		7)
Ground cable	Jordningskabel	55	88 06 838	1		
Fuel gauge, transmitter	Tankinsats, bränslemätare	56	88 06 218	1		
Screw	Skruv	57	88 06 689	5		
Washer	Bricka	58	70 36 726	5		
Gasket	Packning	59	72 32 267	1		
Strap assy.	Spännband kpl.	60	71 64 395	2		6)
Strap assy.	Spännband kpl.	61	88 49 804	2		7)
Fuel line	Bränslerör	62	73 10 683	1		Ch. -423.099.96.
Extension hose	Skarvslang	63	88 02 514	1		
Extension line	Skarvrör	64	88 02 522	1		
Fuel line	Bränslerör	65	88 01 664	1		Ch. 423.100-526.999.96. Superseded by 8807760 2 off 8807695 and 2 off 7922974.
Fuel line with hose	Bränslerör med slang	70	88 07 760	1		Ch. 96.527.000-577.245.
.Nut, fuel lineMutter, bränslerör	71	71 24 894	1		
.Fuel hoseBränsleslang	72	88 07 802	1		
Fuel line with hose	Bränslerör med slang	73	88 34 491	1		5, 8) *
Fuel line with hose	Bränslerör med slang	73	88 60 140	1		9) *
.Fuel hoseBränsleslang	74	88 07 802	1		5, 8) *
.Fuel hoseBränsleslang	74	88 60 173	1		9) *
.Hose clampSlangklamma	75	83 77 863	1		5)
Fuel hose	Bränsleslang	77	83 79 349	1		5)
Nipple	Nippel	78	88 33 931	1		5)
Nut	Mutter	79	71 24 894	1		5)
Hose clamp	Slangklamma	80	83 77 863	1		5)
Grommet	Genomföring	81	88 33 873	1		5)
Hose clamp	Slangklamma	82	88 77 863	1		5)
Grommet	Genomföringsbussning	83	73 09 370	1		
Pipe retainer	Rörhållare	84	73 32 729	4		Ch. -423.099.96.
Pipe retainer	Rörhållare	84	73 32 729	2		Ch. 423.100-526.999.96.
Pipe retainer	Rörhållare	84	73 32 729	1		Ch. 96.527.000-577.245.
Pipe retainer	Rörhållare	85	73 32 729	4		Ch. 96.423.100-577.245.
Pipe retainer	Rörhållare	85	73 32 729	5		5)
Rubber bushing	Gummibussning	86	73 11 327	3		
Clamp	Klamma	87	73 11 335	3		Ch. -423.099.96.

2) Ch. 96.560.001-.

3) Ch. -96.592.844. -60601540.

4) Ch. 96.600.001-. 61600001-.

5) Ch. 96.577.246-. 60601443-.

6) Ch. -96.622.350. -61601486.

7) Ch. 96.622.351-. 61601487-.

8) Ch. -96722016849. -96722019376, USA. -96726004169.

9) Ch. 96722016850-. 96722019377-, USA. 96726004170-.

FUEL SYSTEM

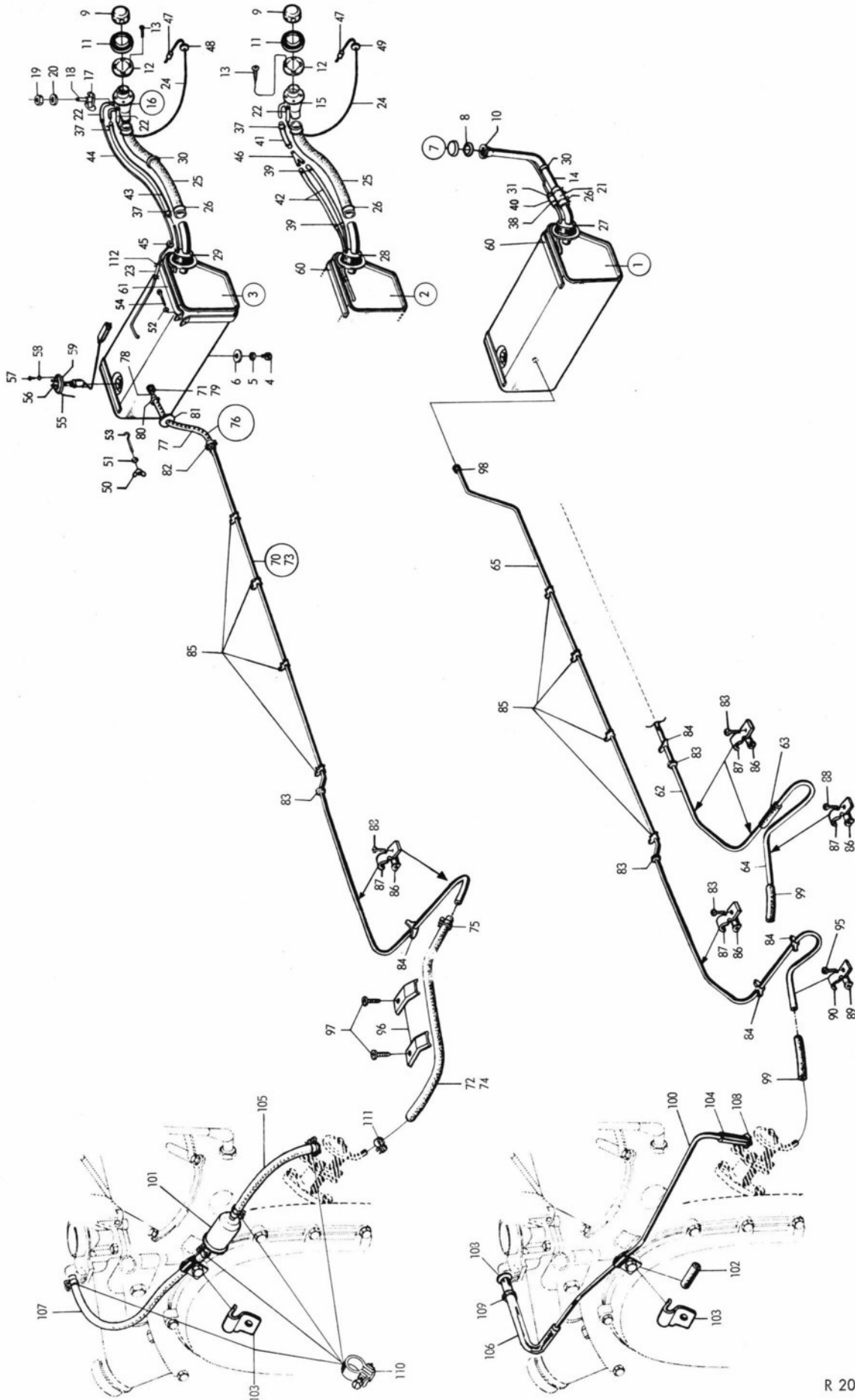
Fuel tank with lines and hoses, 96

BRÄNSLESYSTEM

Bränsletank med bränsleledningar, 96



original reservdelar
genuine spare parts



R 2038 - V4

SAABoriginal reservdelar
genuine spare parts

FUEL SYSTEM

Fuel tank with lines and hoses, 96

BRÄNSLESYSTEM

Bränsletank med bränsleledningar, 96

2 14:7

DESCRIPTION	BENÄMNING	POS.	PART NO. DET. NR	QTY. ANTAL		REMARKS ANM.
				96	95	
Screw	Skruv	88	79 22 974	2		Ch. -423.099,96.
Rubber bushing	Gummibussning	86	73 11 321	1		
Clamp	Klamma	87	73 11 335	1		Ch. 423.100-526.999,96.
Screw	Skruv	88	79 22 974	1		
Rubber	Gummibussning	86	73 11 327	2		
Clamp	Klamma	87	73 11 335	2		Ch. 96.527.000-
Screw	Skruv	88	79 22 974	2		
Rubber bushing	Gummibussning	89	73 11 327	1		Ch. -96.526.999.
Clamp	Klamma	90	88 02 704	1		
Screw	Skruv	95	79 22 974	1		Ch. -96.526.999.
Clamp	Klamma	96	88 07 695	2		Ch. 96.527.000-
Screw	Skruv	97	79 22 974	1		
Nut, fuel line	Mutter, bränslerör	98	71 25 894	1		Ch. -96.526.999.
Fuel hose	Bränsleslang	99	88 01 698	1		
Fuel line	Bränslerör	100	88 12 158	1		Ch. -507.018,96.
Fuel line	Bränslerör	100	88 31 091	1		Ch. 96.520.001-552.859.
Fuel filter	Bränslefilter	101	88 33 642	1		2, 8) *
Fuel filter	Bränslefilter	101	88 60 322	1		9) *
Rubber bushing	Gummibussning	102	88 11 424	1		1)
Clamp	Klamma	103	88 11 465	1		
Fuel hose	Bränsleslang	104	88 02 514	1		1)
Fuel hose	Bränsleslang	105	88 01 698	1		2, 8) *
Fuel hose	Bränsleslang	105	88 60 330	1		9) *
Fuel hose	Bränsleslang	106	78 63 145	1		Ch. -507.018,96.
Fuel hose	Bränsleslang	106	88 31 349	1		Ch. 96.520.001-552.859.
Fuel hose	Bränsleslang	107	73 20 427	1		2, 8) *
Fuel hose	Bränsleslang	107	88 60 348	1		9) *
Fat washer	Planbricka	108	88 10 293	2		1)
Hose clamp	Slangklamma	109	83 79 232	1		1)
Hose clamp	Slangklamma	110	83 79 232	5		2, 8) *
Hose clamp	Slangklamma	110	88 60 355	4		9) *
Hose clamp	Slangklamma	111	79 67 805	1		9) *
Hose clamp	Slangklamma	112	79 35 158	2		Ch. 96.600.001-. 61600001-
Kit, filler pipe rear fender ...	Sats, påfyllningsrör bakskärm		88 15 185	1		1)

1) Ch. -96.552.859.

2) Ch. 96.560.001-

8) Ch. -96722016849. -96722019376, USA. -96726004169.

9) Ch. 96722016850-. 96722019377-, USA. 96726004170-.

FUEL SYSTEM

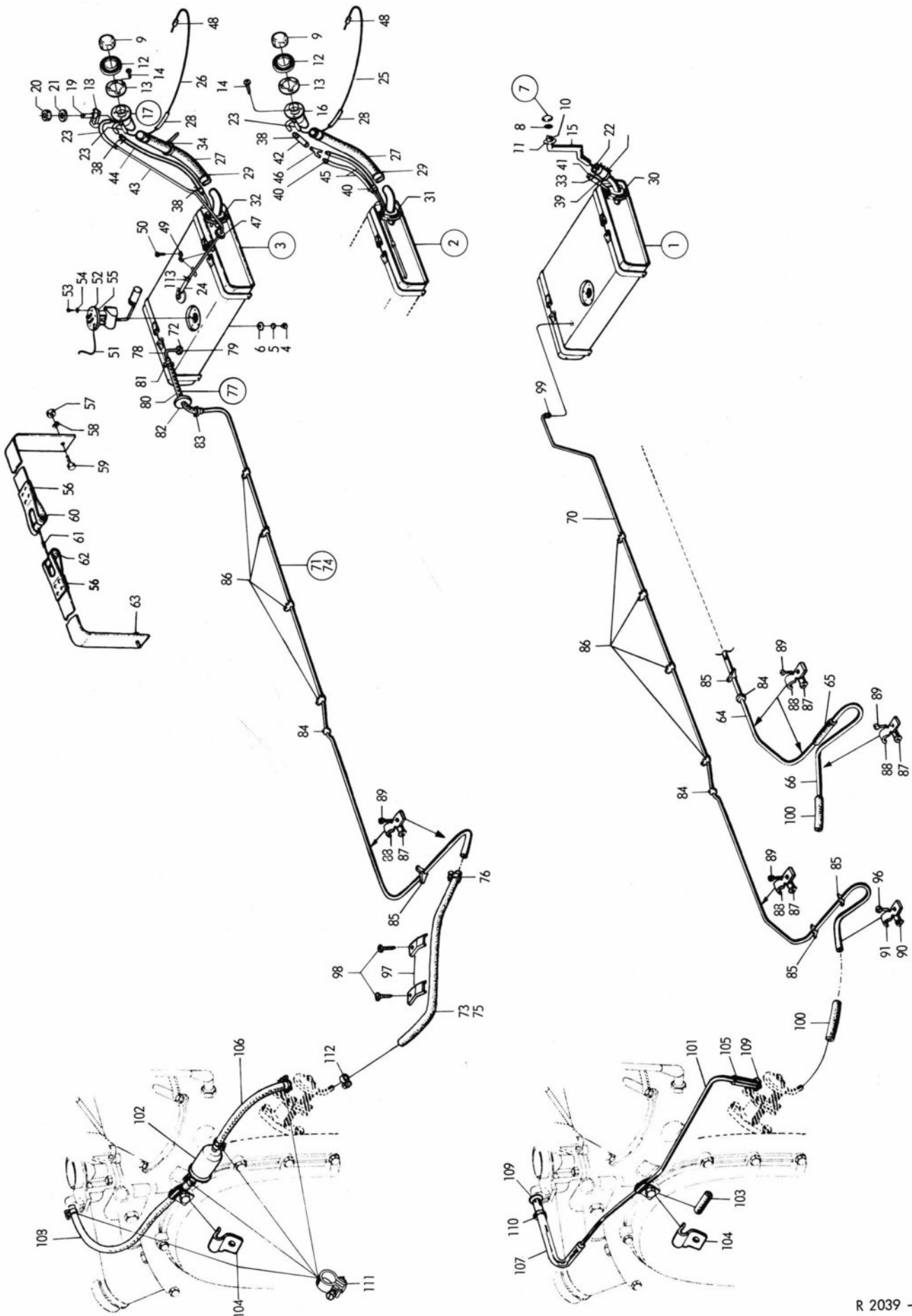
Fuel tank with lines and hoses, 95

BRÄNSLESYSTEM

Bränsletank med bränsleledningar, 95



original reservdelar
genuine spare parts



SAABoriginal reservdelar
genuine spare parts

FUEL SYSTEM

Fuel tank with lines and hoses, 95

BRÄNSLESYSTEM

Bränsletank med bränsleledningar, 95

2 14:9

DESCRIPTION	BENÄMNING	POS.	PART NO. DET. NR	QTY. ANTAL			REMARKS ANM.
				96	95		
Fuel tank assy.	Bränsletank kpl.	1	72 50 871		1		1)
Fuel tank assy.	Bränsletank kpl.	2	88 31 620		1		2, 3)
Fuel tank assy.	Bränsletank kpl.	3	88 34 574		1		4)
.PlugPlugg	4	70 85 715		1		
.Sealing washerTätningbricka	5	70 85 707		1		
Rubber seal	Gummitätning	6	70 92 331		1		
Filler cap	Tanklock	7	71 65 327		1		1)
.Rubber sealGummipackning	8	78 08 322		1		1)
Filler cap	Tanklock	9	83 71 999		1		2)
Splash guard	Stänkskydd	10	72 02 799		1		1)
Sealing collar	Tätningkrage	11	70 61 138		1		1)
Sealing collar	Tätningkrage	12	83 77 491		1		2)
Bracket	Hållare	13	83 77 483		1		2)
Screw	Skruv	14	79 22 800		4		2)
Filler pipe, upper	Påfyllningsrör, övre	15	72 45 889		1		1)
Filler pipe, upper	Påfyllningsrör, övre	16	88 33 022		1		2, 3)
Filler pipe assy.	Påfyllningsrör kpl.	17	88 34 814		1		4)
.Valve assy.Ventil kpl.	18	83 78 408		1		4)
.Valve sealVentil säte	19	83 78 416		1		4)
.NutMutter	20	79 04 063		1		4)
.SealingTätning	21	83 78 473		1		4)
Extension hose	Skarvslang	22	71 64 171		1		1)
Extension hose	Skarvslang	23	83 77 059		2		2)
Extension hose	Skarvslang	24	88 02 514		1		4)
Drainage hose	Dräneringsslang	25	83 77 707		1		2, 3)
Drainage hose	Dräneringsslang	26	88 48 905		1		4)
Hose, filler pipe	Slang, påfyllning	27	88 33 121		1		2) S
Hose	Slang	28	88 33 733		1		2)
Hose clamp	Slangklamma	29	79 35 331		2		
Rubber seal	Gummitätning	30	71 64 163		1		1)
Rubber seal	Gummitätning	31	88 31 802		1		2, 3)
Rubber seal	Gummitätning	32	88 34 830		1		4)
Hose clamp	Slangklamma	33	79 35 197		1		1)
Strap	Spännband	34	83 74 357		1		4)
Hose clamp	Slangklamma	38	79 35 190		2		2) S
Hose clamp	Slangklamma	39	79 35 174		1		1)
Hose clamp	Slangklamma	40	79 35 182		4		2, 3)
Extension hose	Skarvslang	41	71 64 189		1		1)
Bleeding hose	Urluftningsslang	42	88 33 154		1		2, 3)
Bleeding hose	Urluftningsslang	43	88 48 897		1		4)
Bleeding hose	Urluftningsslang	44	88 34 863		1		4)
Bleeding hose	Urluftningsslang	45	88 33 204		2		2, 3)

1) Ch. -95.074.986.

2) Ch. 95.080.001-.

3) Ch. -95.088.371. -50600838.

4) Ch. 95.095.001-.. 51600001-.

FUEL SYSTEM

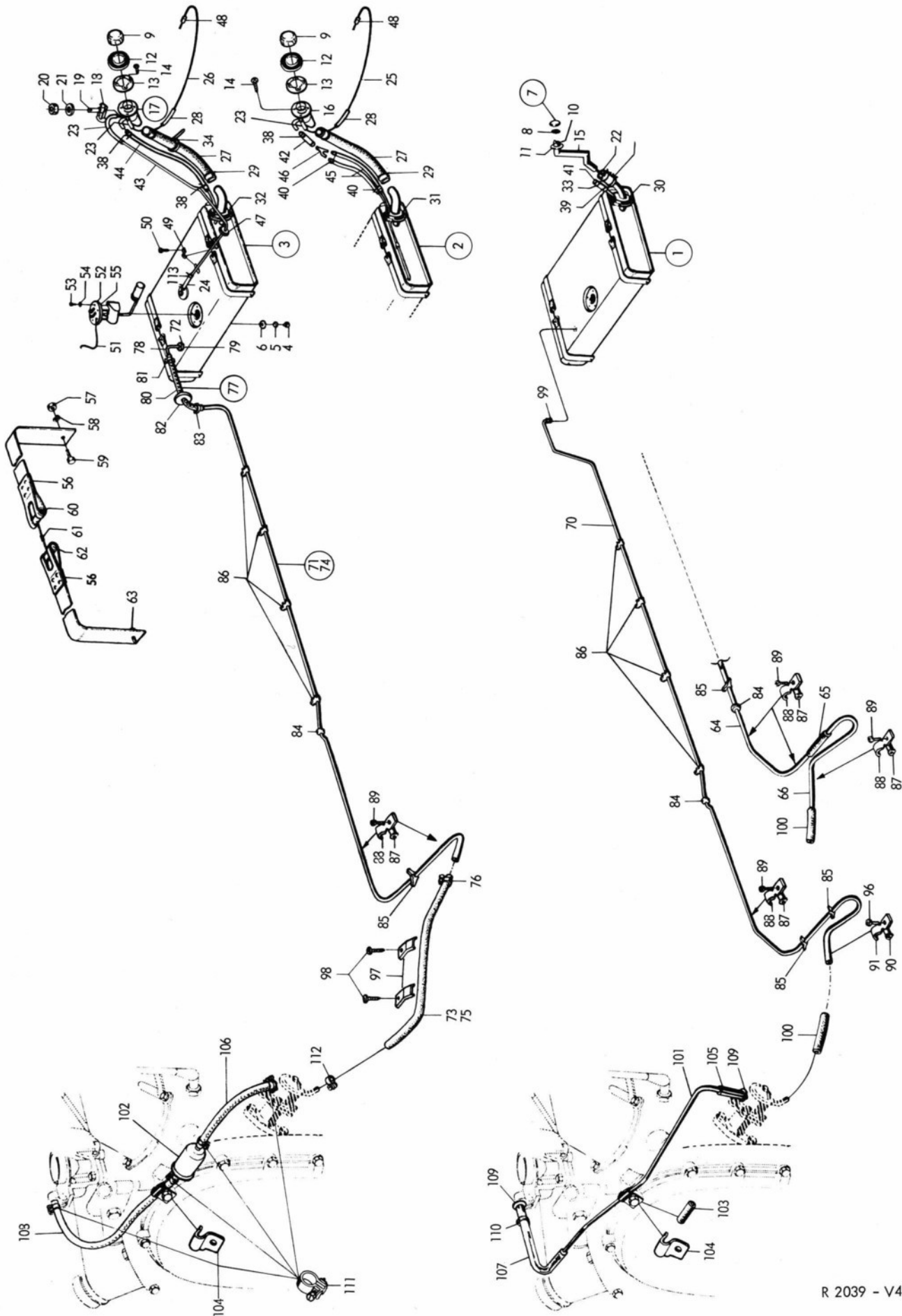
Fuel tank with lines and hoses, 95

BRÄNSLESYSTEM

Bränsletank med bränsleledningar, 95



original reservdelar
genuine spare parts



R 2039 - V4

DESCRIPTION	BENÄMNING	POS.	PART NO. DET. NR	QTY. ANTAL		REMARKS ANM.
				96	95	
Y-tube	Y-rör	46	83 77 350		1	2,3)
Grommet	Genomföringsbussning	47	79 61 998		1	4)
Sleeve	Hylsa	48	83 78 143		1	2) 8834566 is deleted. *
Pipe clamp	Rörklamma	49	83 71 551		2	4)
Screw	Skruv	50	79 46 742		2	4)
Ground cable	Jordningskabel	51	72 49 691		1	Ch. -95.068.789.
Ground cable	Jordningskabel	51	88 06 846		1	Ch. 95.068.790-.
Fuel gauge transmitter	Tankinsats, bränslemätare ...	52	72 46 465		1	Ch. -57.023,95.
Fuel gauge transmitter	Tankinsats, bränselmätare ...	52	88 06 226		1	Ch. 57.024-,95.
Screw	Skruv	53	88 06 689		5	
Washer	Bricka	54	70 36 726		5	
Gasket	Packning	55	72 32 267		1	
Strap	Spännband	56	72 10 891		4	
Nut	Mutter	57	79 14 690		2	
Washer	Bricka	58	79 10 540		2	
Screw	Skruv	59	79 34 763		2	
Sleeve	Hylsa	60	72 07 459		2	
Screw	Skruv	61	79 34 524		2	
Nut	Mutter	62	72 12 095		2	
Screw	Skruv	63	79 22 974		2	
Fuel line	Bränslerör	64	72 50 848		1	Ch. -50.197,95.
Extension hose	Skarvslang	65	88 02 514		1	Ch. -44.684,95.
Extension line	Skarvrör	66	88 02 522		1	Ch. -50.197,95.
Fuel line	Bränslerör	70	88 00 229		1	Ch. 44.685-67.099, 95.
Fuel line with hose	Bränslerör med slang	71	88 07 810		1	
.Nut, fuel lineMutter, bränslerör	72	71 24 894		1	} Ch. 95.067.100-085.231.
.Fuel hoseBränsleslang	73	88 07 802		1	
Fuel line with hose	Bränslerör med slang	74	88 33 766		1	5, 6) *
Fuel line with hose	Bränslerör med slang	74	88 60 231		1	7) *
.Fuel hoseBränsleslang	75	88 07 802		1	5, 6) *
.Fuel hoseBränsleslang	75	88 60 173		1	7) *
.Hose clampSlangklamma	76	83 77 863		1	5, 6) *
.Hose clampSlangklamma	76	83 77 871		1	7) *
Nipple	Nippel	78	88 33 816		1	
Nut	Mutter	79	71 24 894		1	
Fuel hose	Bränsleslang	80	88 07 802		1	} 5)
Hose clamp	Slangklamma	81	83 77 863		1	
Grommet	Genomföring	82	88 33 872		1	
Hose clamp	Slangklamma	83	83 77 863		1	
Grommet	Genomföring	84	73 09 370		1	
Pipe retainer	Rörhållare	85	73 32 729		4	Ch. -44.684, 95.
Pipe retainer	Rörhållare	86	73 32 729		4	Ch. 95.044.685-085.231.
Pipe retainer	Rörhållare	86	73 32 729		5	Ch. 95.085.232-.

- 2) Ch. 95.080.001-.
3) Ch. -95.088.371. -50600838.
4) Ch. 95.095.001-. 51600001-.
5) Ch. 95.085.232-. 50600414-.
6) Ch. -95722006135. -95722007334, USA. -95726000050.
7) Ch. 95722006136-, 95722007335-, USA. 95726000051-.

FUEL SYSTEM

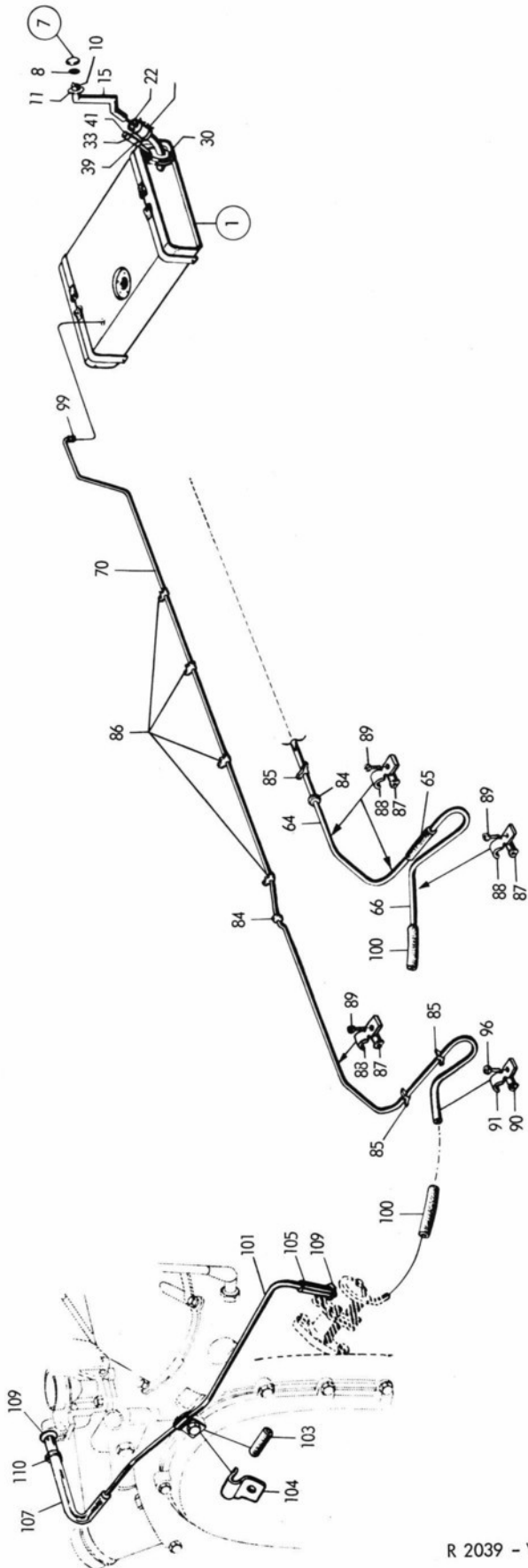
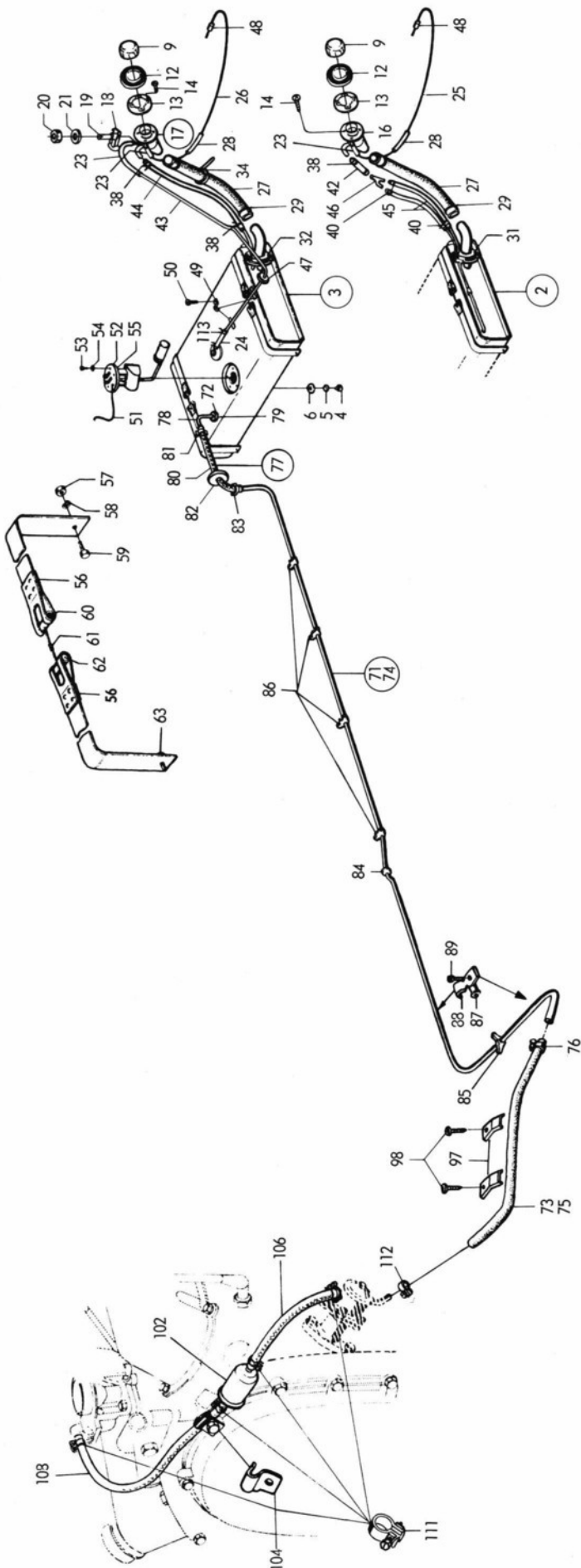
Fuel tank with lines and hoses, 95

BRÄNSLESYSTEM

Bränsletank med bränsleledningar, 95



original reservdelar
genuine spare parts



SAABoriginal reservdelar
genuine spare parts

FUEL SYSTEM

Fuel tank with lines and hoses, 95

BRÄNSLESYSTEM

Bränsletank med bränsleledningar, 95

2 14:13

DESCRIPTION	BENÄMNING	POS.	PART NO. DET. NR	QTY. ANTAL		REMARKS ANM.
				96	95	
Rubber bushing	Gummibussning	87	73 11 327		3	
Clamp	Klamma	88	73 11 335		3	Ch. -44.684.95.
Screw	Skruv	89	79 22 974		3	
Rubber bushing	Gummibussning	87	73 11 327		1	
Clamp	Klamma	88	73 11 335		1	Ch. 44.685-67.099,95.
Screw	Skruv	89	79 22 974		1	
Rubber bushing	Gummibussning	87	73 11 327		2	
Clamp	Klamma	88	73 11 335		2	Ch. 95.067.100-.
Screw	Skruv	89	79 22 974		2	
Rubber bushing	Gummibussning	90	73 11 327		1	Ch. -95.067.099.
Clamp	Klamma	91	88 02 704		1	
Screw	Skruv	96	79 22 974		1	Ch. -95.067.099.
Clamp	Klamma	97	88 07 695		2	Ch. 95.067.100-.
Screw	Skruv	98	79 22 974		2	
Nut, fuel line	Mutter, bränslerör	99	71 24 894		1	Ch. -95.067.099.
Fuel hose	Bränsleslang	100	88 01 698		1	
Fuel line	Bränslerör	101	88 12 158		1	Ch. -62.059,95.
Fuel line	Bränslerör	101	88 31 091		1	Ch. 95.065.001-074.986.
Fuel filter	Bränslefilter	102	88 33 642		1	2, 6)
Fuel filter	Bränslefilter	102	88 60 322		1	7)
Rubber bushing	Gummibussning	103	88 11 424		1	1)
Clamp	Klamma	104	88 11 465		1	
Fuel hose	Bränsleslang	105	88 02 514		1	1)
Fuel hose	Bränsleslang	106	88 01 698		1	2, 6)
Fuel hose	Bränsleslang	106	88 60 330		1	7)
Fuel hose	Bränsleslang	107	78 63 145		1	Ch. -62.059,95.
Fuel hose	Bränsleslang	107	88 31 349		1	Ch. 95.065.001-074.986.
Fuel hose	Bränsleslang	108	73 20 427		2	2, 6)
Fuel hose	Bränsleslang	108	88 60 348		1	7)
Flat washer	Planbricka	109	88 10 293		2	1)
Hose clamp	Slangklamma	110	83 79 232		1	1)
Hose clamp	Slangklamma	111	83 79 232		5	2, 6)
Hose clamp	Slangklamma	111	88 60 355		4	7)
Hose clamp	Slangklamma	112	79 67 805		1	7)
Hose clamp	Slangklamma	113	79 35 158		2	Ch. 95.095.001-. 51600001-.
Kit, filler pipe rear fender ..	Sats, påfyllningsför bakskärm		88 15 193		1	1)

1) Ch. -95.074.986.

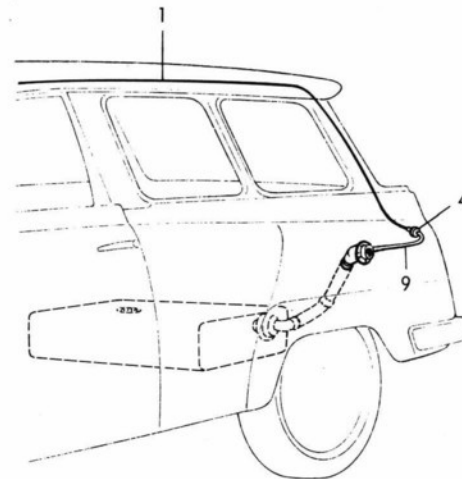
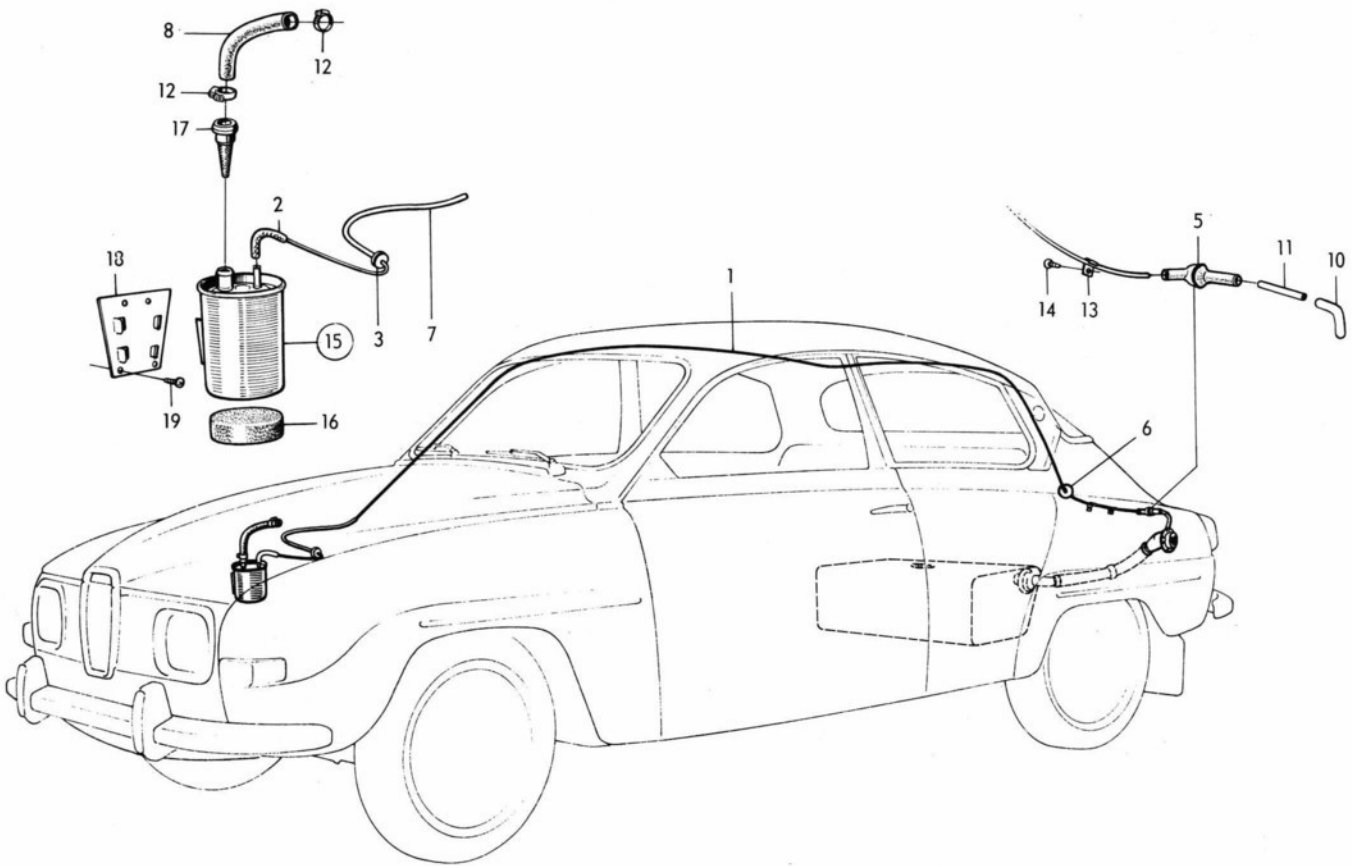
2) Ch. 95.080.001-.

6) Ch. -95722006135. -95722007334, USA. -95726000050.

7) Ch. 95722006136-. 95722007335-, USA. 95726000051-.

FUEL SYSTEM
Evaporative loss control device
BRÄNSLESYSTEM
Slutet bränslesystem

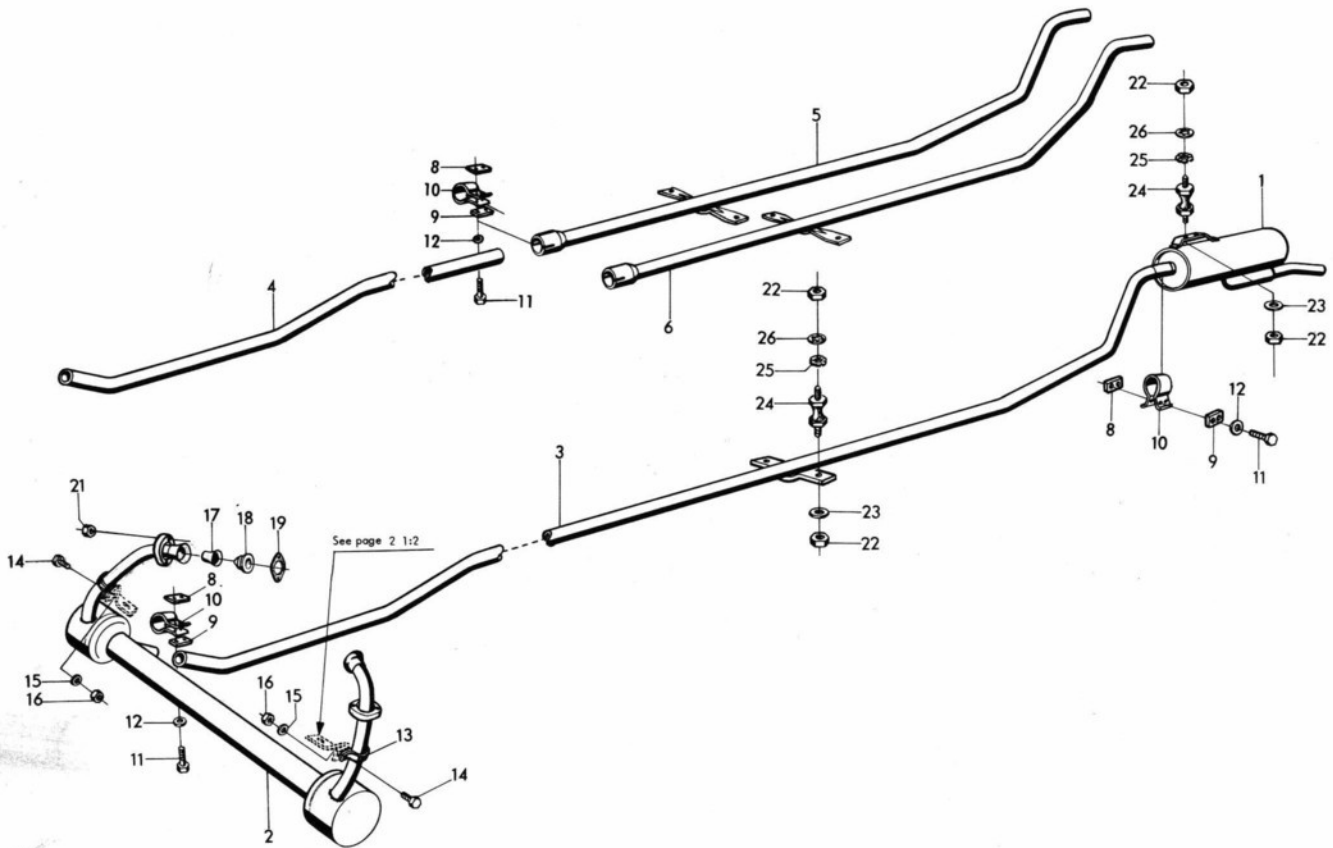
SAAB
original reservdelar
genuine spare parts



SAABoriginal reservdelar
genuine spare partsFUEL SYSTEM
Evaporative loss control device
BRÄNSLESYSTEM
Slutet bränslesystem

2 15:3

DESCRIPTION	BENÄMNING	POS.	PART NO. DET. NR	QTY. ANTAL		REMARKS ANM.
				96	95	
Hose	Slang	1	88 31 794	1	1	
Extension hose	Skarvslang	2	83 77 509	1	1	
Grommet	Genomföringsbussning	3	79 61 329	1	1	
Grommet	Genomföringsbussning	4	79 61 337		1	
Grommet	Genomföring	5	88 33 014	1		
Plastic cover	Plastlock	6	88 33 436	1		
Protective hose	Skyddsslang	7	88 33 618	1	1	Ch. 96.560.001-. 95.080.001- USA.
Hose	Slang	8	88 48 814	1	1	
Hose	Slang	9	88 07 802		1	
Hose	Slang	10	83 79 364	1		
Hose	Slang	11	88 48 210	1		
Hose clamp	Slangklamma	12	79 35 216	2	2	
Clamp	Klamma	13	83 71 551	1		
Screw	Skruv	14	79 22 891	1		
Carbon filter cpl.	Kolfilter kpl.	15	83 77 814	1	1	Ch. 96.560.001-615.026.
.Air cleanerLuftrenare	16	83 78 184	1	1	95.080.001-099.066, USA.
Carbon filter cpl.	Kolfilter kpl.	15	83 81 352	1	1	Ch. 96.615.027-. 95.099.067,
.Air cleanerLuftrenare	16	83 81 410	1	1	USA.
.FilterFilter	17	83 14 494	1	1	*
Mounting rail	Fästskena	18	83 77 913	1	1	
Screw	Skruv	19	79 22 891	4	4	Ch. 96.560.001-. 95.080.001- USA.



SAABoriginal reservdelar
genuine spare partsEXHAUST SYSTEM
Mufflers and exhaust pipe
AVGASSYSTEM
Ljuddämpare och avgasrör

2 16:3

DESCRIPTION	BENÄMNING	POS.	PART NO. DET. NR	QTY. ANTAL		REMARKS ANM.
				96	95	
Rear muffler	Efterljuddämpare	1	88 31 570	1	1	S
Front muffler	Förljuddämpare	2	88 01 300	1	1	S
Front muffler	Förljuddämpare	2	88 49 978	1	1	USA
Exhaust pipe assy.	Avgasrör kpl.	3	88 31 422	1		
Exhaust pipe assy.	Avgasrör kpl.	3	88 31 448		1	
Exhaust pipe, front	Avgasrör, främre	4	88 14 717	1	1	Refers to a divided exhaust S
Exhaust pipe, rear	Avgasrör, bakre	5	88 14 725	1		pipe. S
Exhaust pipe, rear	Avgasrör, bakre	6	88 14 733		1	S
Strip steel washer, upper ...	Bandjärnsbricka, övre	8	71 89 079	3	3	S
Strip steel washer, lower ...	Bandjärnsbricka, undre	9	71 89 061	3	3	S
Clamp	Klamma	10	71 89 053	3	3	S
Screw	Skruv	11	79 03 172	6	6	S
Washer	Bricka	12	79 15 689	6	6	
Clamp	Klamma	13	88 02 258	2	2	
Screw	Skruv	14	79 03 164	2	2	
Washer	Bricka	15	79 33 849	2	2	
Nut	Mutter	16	79 14 708	2	2	
Flame guard	Skärmrör	17	88 02 241	2	2	
Spacer	Mellanläggsbricka	18	88 01 342	2	2	
Gasket	Packning	19	88 01 466	2	2	S
Nut	Mutter	21	80 29 779	4	4	*
Nut	Mutter	22	79 14 690	8	8	S
Washer	Bricka	23	79 10 540	4	4	S
Rubber cushion	Gummikudde	24	70 85 475	4	4	S
Washer	Bricka	25	79 15 564	4	4	S
Washer	Bricka	26	79 15 671	4	4	S

DESCRIPTION	BENÄMNING	POS.	PART NO. DET. NR	QTY. ANTAL		REMARKS ANM.
				96	95	
Radiator assy.	Kylare kpl.	1	88 01 508	1	1	Ch. -451.985,96. -48.813,95.
Radiator assy.	Kylare kpl.	1	88 03 652	1	1	Ch. 451.986-482.197,96. 48.814-54.632,95.
Radiator assy.	Kylare kpl.	1	88 06 382	1	1	Ch. 482.198-,96. 54.633-,95.
.Filler pipe socketPåfyllningsstuds	2	78 05 450	1	1	Ch. -482.197,96. -54.632,95.*
.Filler pipe socketPåfyllningsstuds	2	88 06 424	1	1	Ch. 482.198-,96. 54.633-,95.
.Pressure capTrycklock	3	78 03 463	1	1	Ch. -482.197,96 -54.632,95.
.Pressure capTrycklock	3	88 07 984	1	1	Ch. 482.198-,96. 54.633-,95.
.Drain cockVattenkran	4	71 88 188	1	1	
.SeatSäte	5	71 64 429	1	1	
Screen plate L.H.	Skärmlåt V	6	88 01 730	1	1	
Screen plate R.H.	Skärmlåt H	7	88 01 748	1	1	
Screw	Skruv	8	79 46 734	4	4	
Screw	Skruv	9	79 35 885	2	2	
Washer	Bricka	10	73 11 772	2	2	
Screw	Skruv	11	79 03 172	2	2	
Washer	Bricka	12	73 11 764	2	2	
Spacer tube	Distanshylsa	13	73 11 251	2	2	
Rubber bushing	Gummibussning	14	73 11 244	2	2	
Drain hose	Dräneringslang	15	73 11 228	1	1	S
Water hose, upper	Vattenslang, övre	16	88 03 843	1	1	S
Water hose, lower	Vattenslang, undre	17	88 03 967	2	2	S
Connection pipe	Skarvrör	18	88 01 375	1	1	
Hose clamp	Slangklamma	19	79 51 908	6	6	Ch. -458.526,96. -50.197,95.
Hose clamp	Slangklamma	19	79 51 916	6	6	Ch. 470.001-,96. 52.001-,95.
Radiator, exchange unit	Kylare, utbytesenhet		88 15 334	1	1	

COOLING SYSTEM

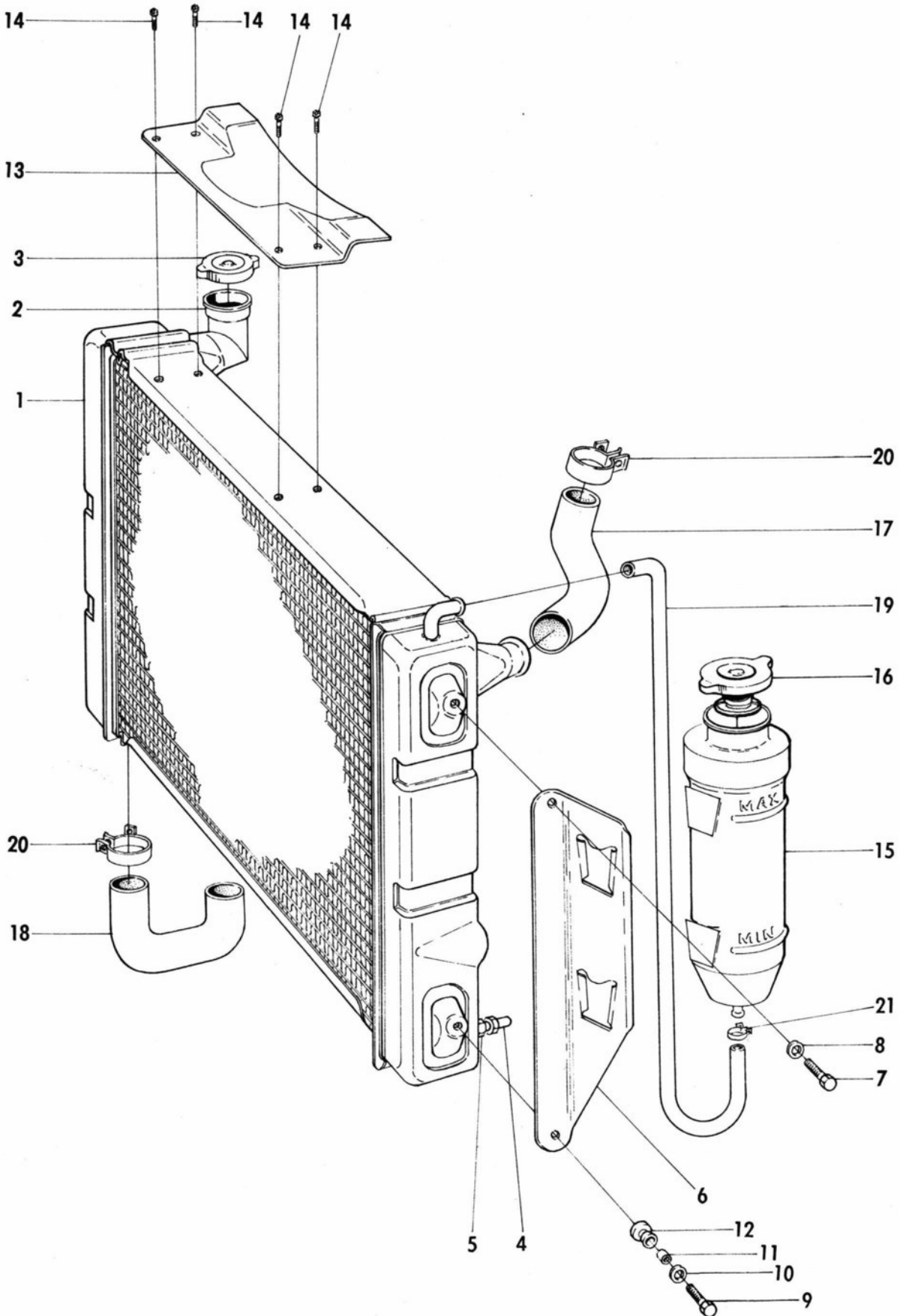
Radiator with connections, etc. from model 1969

KYLSYSTEM

Kylare, förbindningar etc. fr.o.m. modell 1969

SAAB

original reservdelar
genuine spare parts



SAABoriginal reservdelar
genuine spare parts

COOLING SYSTEM

Radiator with connections, etc. from model 1969

KYLSYSTEM

Kylare, förbindningar etc. fr.o.m. modell 1969

2 17:7

DESCRIPTION	BENÄMNING	POS.	PART NO. DET. NR	QTY. ANTAL		REMARKS ANM.
				96	95	
Radiator assy.	Kylare kpl.	1	88 34 798	1	1	3)
Radiator assy.	Kylare kpl.	1	88 49 838	1	1	4)
Radiator assy.	Kylare kpl.	1	88 34 806	1	1	5)
Radiator assy.	Kylare kpl.	1	88 49 861	1	1	6)
.Filler pipe socketPåfyllningsstuds	2	88 07 166	1	1	
.Filler capPåfyllningslock	3	88 60 710	1	1	8848202 is deleted. *
.Drain cockVattenkran	4	71 88 188	1	1	
.SeatSäte	5	71 64 429	1	1	
Retainer	Hållare	6	88 07 257	1	1	
Screw	Skruv	7	79 03 156	2	2	
Washer	Bricka	8	73 11 772	2	2	
Screw	Skruv	9	79 03 172	2	2	
Washer	Bricka	10	73 11 764	2	2	
Spacer tube	Distanshylsa	11	73 11 251	2	2	
Rubber bushing	Gummibussning	12	73 11 244	2	2	
Shield	Skärm	13	88 07 562	1	1	1)
Shield	Skärm	13	88 48 129	1	1	2)
Screw	Skruv	14	79 22 719	4	4	
Expansion tank	Expansionstank	15	88 34 095	1	1	
Pressure cap	Trycklock	16	88 07 984	1	1	
Water hose, upper	Vattenslang, övre	17	88 07 091	1	1	S
Water hose, lower	Vattenslang, undre	18	88 07 109	1	1	S
Water hose	Vattenslang	19	88 07 273	1	1	S
Hose clamp	Slangklamma	20	79 51 916	4	4	
Hose clamp	Slangklamma	21	79 51 809	2	2	
Radiator, exchange unit	Kylare, utbytesenhet		88 15 342	1	1	

1) Ch. -96.592.844. -60601540. -95.088.371. -50600838.

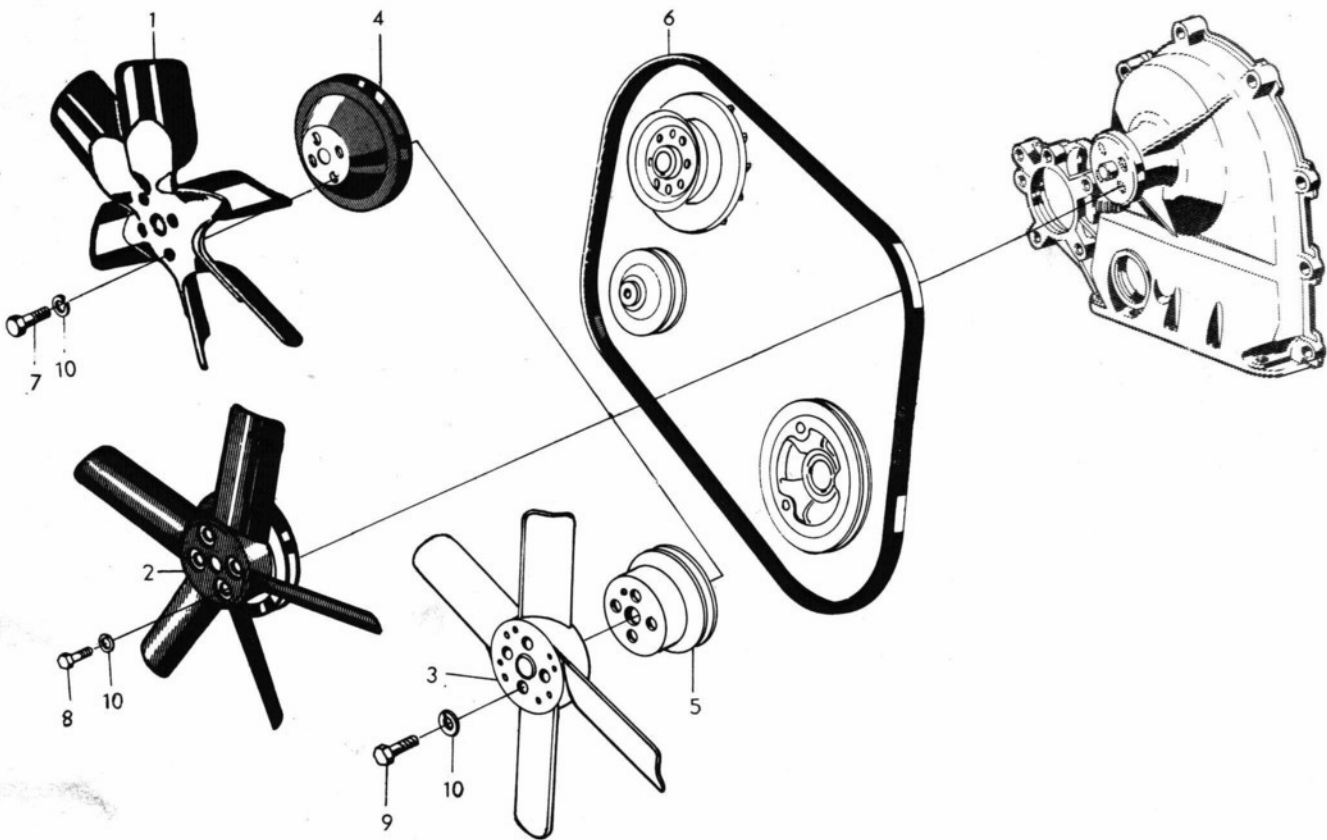
2) Ch. 96.600.001-. 61600001-. 95.095.001-. 51600001-.

3) Ch. -96.618.999. -96726000007. -95.100.099. -95726000205.

4) Ch. 96.619.000-. 96726000008-. 95.100.100-. 95726000206-.

5) Ch. -96.618.999. -95.100.099, USA.

6) Ch. 96.619.000-. 95.100.100-, USA.



SAABoriginal reservdelar
genuine spare parts

COOLING SYSTEM

Fan, belt pulley, fan belt

KYLSYSTEM

Fläkt, remskiva, fläktrem

2 18:3

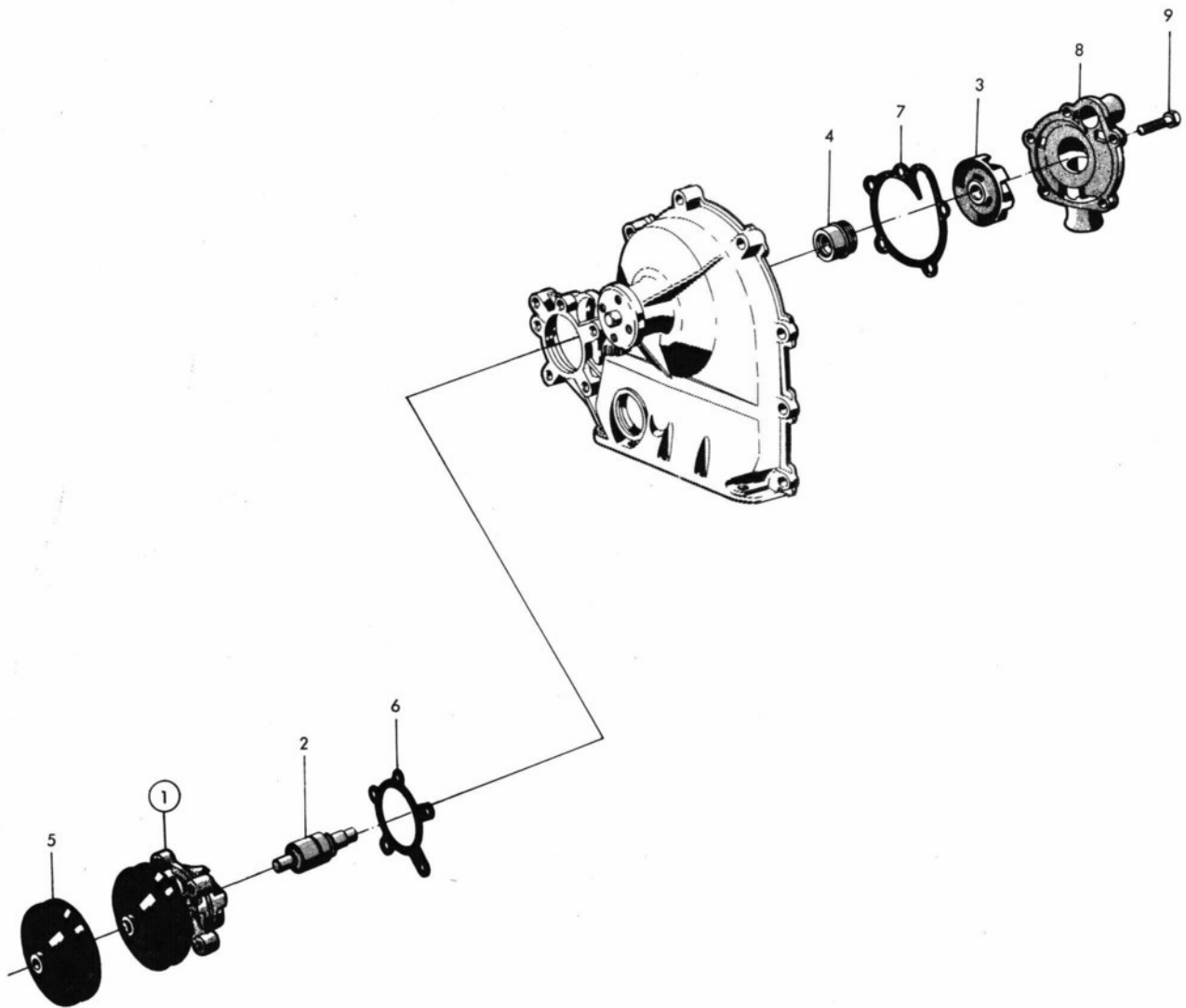
DESCRIPTION	BENÄMNING	POS.	PART NO. DET. NR	QTY. ANTAL		REMARKS ANM.
				96	95	
Fan cpl.	Fläkt kpl.	1	88 00 773	1	1	1)
Fan cpl.	Fläkt kpl.	2	88 12 984	1	1	2)
Fan	Fläkt	3	88 31 018	1	1	4) Ch. 96.520.001-, USA. 95.065.001-, USA.
Fan	Fläkt	3	88 48 442	1	1	3)
Fan belt pulley	Fläktremskiva	4	88 00 948	1	1	1)
Fan belt pulley	Fläktremskiva	5	88 31 026	1	1	4) Ch. 96.520.001-, USA. 95.065.001-, USA.
Fan belt	Fläktrem	6	73 10 535	1	1	1)
Fan belt	Fläktrem	6	88 03 975	1	1	Ch. 482.198-521.185,96. 54.633-65.333,95.
Fan belt	Fläktrem	6	88 06 937	1	1	Ch. 96.521.186-581.640. -60601030. 95.065.354-085.802. -50600535.
Fan belt	Fläktrem	6	88 33 915	1	1	Ch. 96.581.641-. 60601031-. 95.085.803-. 50600536-.
Screw	Skruv	7	80 82 935	4	4	1)
Screw	Skruv	8	88 06 663	4	4	2)
Screw	Skruv	9	80 82 935	4	4	4) Ch. 96.520.001-, USA. * 95.065.001-, USA.
Screw	Skruv	9	88 48 459	4	4	3)
Washer	Bricka	10	79 10 557	4	4

1) Ch. -482.197,96. -54.632,95.

2) Ch. 482.198-,96. 54.633-,95.

3) Ch. 96.600.001-. 95.095.001-. Engine 1700 cm³ USA.

4) Also for cars to warmer countries.



SAABoriginal reservdelar
genuine spare parts

COOLING SYSTEM

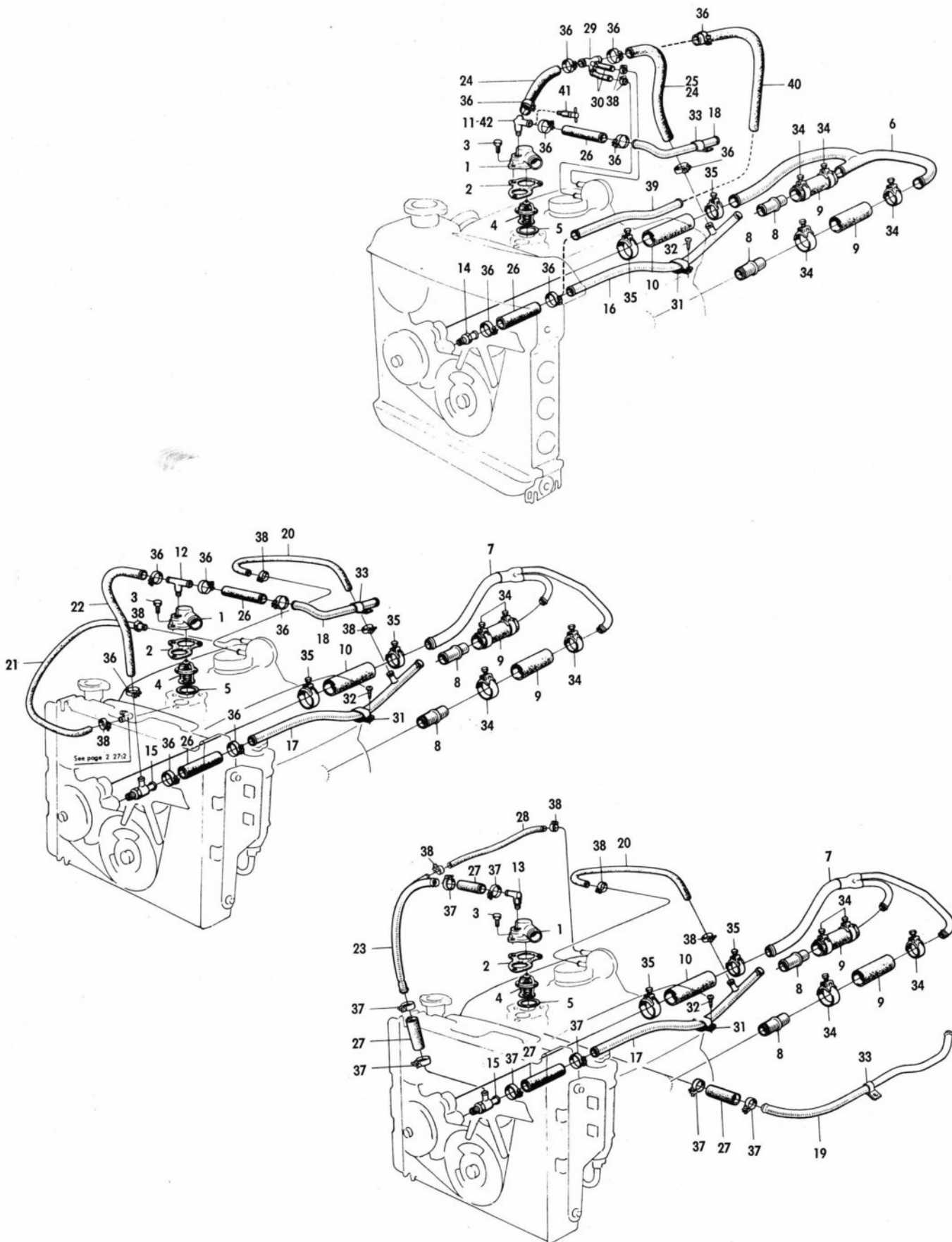
Water pump
KYLSYSTEM
Vattenpump

2 19:3

DESCRIPTION	BENÄMNING	POS.	PART NO. DET. NR	QTY. ANTAL		REMARKS ANM.
				96	95	
Water pump assy.	Vattenpump kpl.	1	<i>881450</i> 88 10 988	1	1	S
.Shaft with thrower ringAxel med avkastarring	2	88 10 830	1	1	S
.ImpellerSkovelhjul	3	88 10 657	1	1	Ch. -480.250,96. -54.100,95.
.ImpellerSkovelhjul	3	88 10 665	1	1	Ch.480.251-,96. 54.202-,95. S
.SealTätning	4	88 11 549	1	1	S
.SealTätning	4	88 49 044	1	1	Ch. 96.600.001-. 95.095.001- Engine 1700 cm ³ USA.
.Belt pulleyRemskiva	5	88 11 119	1	1	
Gasket	Packning	6	88 10 996	1	1	S
Gasket	Packning	7	88 11 002	1	1	S
Cover	Lock	8	88 11 275	1	1	
Screw	Skruv	9	88 10 020	5	5	

COOLING SYSTEM
Water outlet pipe and connections
KYLSYSTEM
Vattenutloppsör och förbindningar

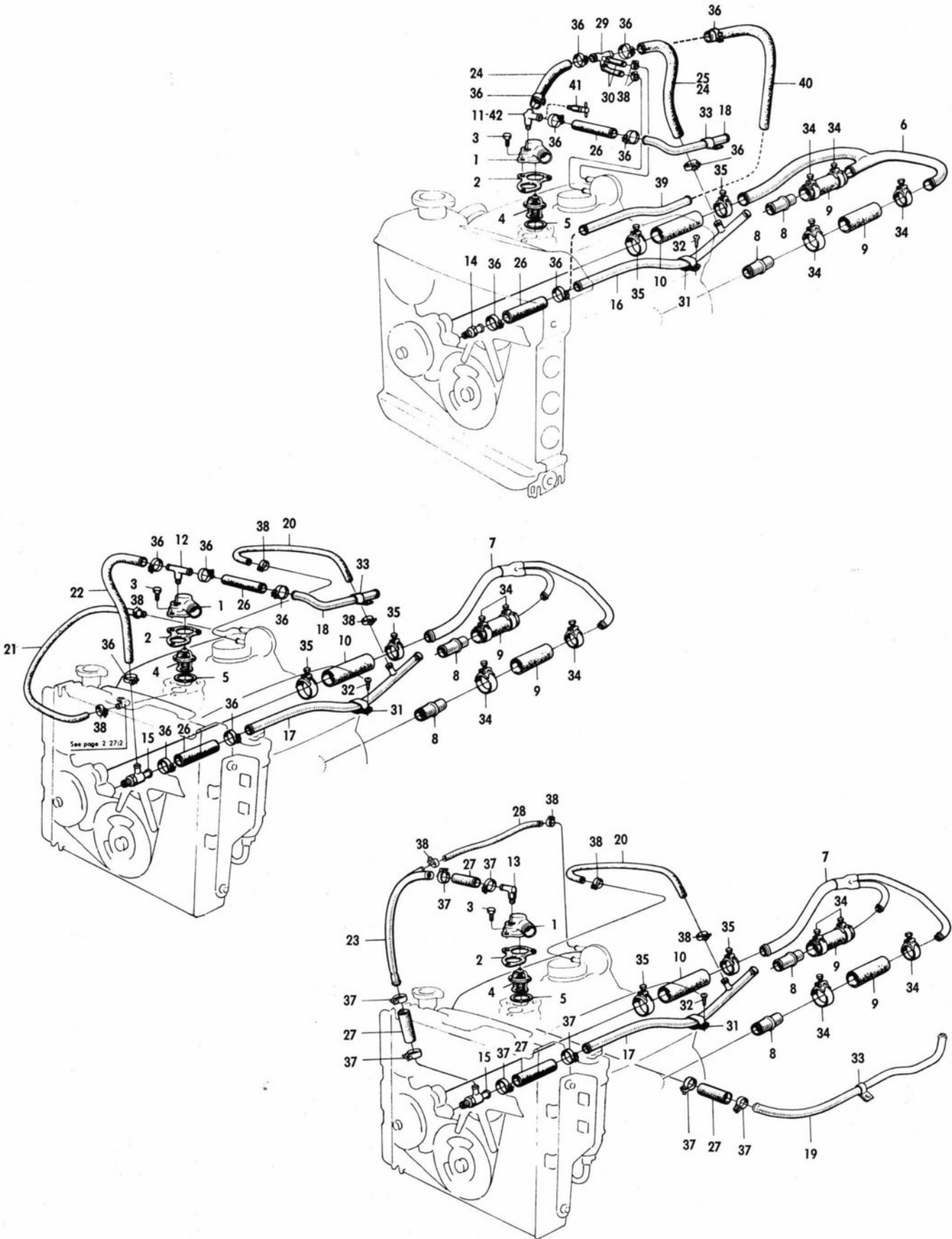
SAAB
original reservdelar
genuine spare parts



DESCRIPTION	BENÄMNING	POS.	PART NO. DET. NR	QTY. ANTAL		REMARKS ANM.
				96	95	
Water outlet pipe	Vattenutloppsrör	1	88 12 257	1	1	
Gasket	Packning	2	88 11 895	1	1	S
Screw	Skruv	3	88 10 012	3	3	
Thermostat 83°	Termostat 83°	4	88 06 705	1	1	Standard S
Thermostat 86°	Termostat 86°	4	88 11 499	1	1	S
Gasket	Packning	5	88 11 770	1	1	S
Water distribution pipe	Vattenfördelningsrör	6	88 02 423	1	1	Ch. -96.529.242. -95.067.841.
Water distribution pipe	Vattenfördelningsrör	7	88 31 117	1	1	Ch. 96.529.243-. 95.067.842-
Water pipe, inlet	Vatteninloppsrör	8	88 10 962	2	2	
Hose	Slang	9	88 03 918	2	2	S
Hose	Slang	10	88 33 923	1	1	S
Three-way connection	Trevägsnippel	11	88 00 740	1	1	Ch. -507.018,96. -62.059,95.
Three-way connection	Trevägsnippel	12	88 07 741	1	1	Ch. 96.520.001-552.859. 95.065.001-074.986.
Angular nipple	Vinkelnippel	13	88 33 485	1	1	2)
Connecting nipple	Anslutningsnippel	14	88 01 276	1	1	Ch. -483.364,96. -54.770,95.
Connecting nipple	Anslutningsnippel	14	88 06 192	1	1	Ch. 483.365-507.018,96. 54.771-62.059,95.
Connecting nipple	Anslutningsnippel	15	88 07 661	1	1	Ch. 96.520.001-. 95.065.001-
Water pipe	Vattenrör	16	88 01 292	1	1	Ch. -507.018,96. -62.059,95.
Water pipe	Vattenrör	17	88 07 448	1	1	Ch. 96.520.001-. 95.065.001-
Water pipe	Vattenrör	18	88 01 359	1	1	1)
Water pipe	Vattenrör	19	88 33 493	1	1	2)
Hose	Slang	20	88 07 455	1	1	Ch.-507.018,96.-62.059,95. S
Hose	Slang	21	88 07 430	1	1	Ch. 96.520.001-552.859. S
Hose	Slang	22	88 07 463	1	1	95.065.001-074.986. S
Water pipe	Vattenrör	23	88 33 519	1	1	2)
Hose	Slang	24	88 03 884	2	2	Ch. -428.903,96. -45.475,95.
Hose	Slang	24	88 03 884	1	1	Ch. 428.904-507.018,96. S
Hose	Slang	25	88 03 892	1	1	45.476-62.059,95. S
Hose	Slang	26	88 03 876	2	2	1) S
Hose	Slang	27	88 03 876	4	4	2) S
Hose	Slang	28	88 33 899	1	1	2) S
Connection	Förbindning	29	88 00 971	1	1	Ch. -507.018,96. -62.059,95.
Hose	Slang	30	88 03 868	2	2	S
Clamp	Klamma	31	88 00 922	1	1	
Screw	Skruv	32	79 22 743	1	1	
Clamp	Klamma	33	88 01 326	1	1	Ch. -434.173,96. -46.137,95.
Clamp	Klamma	33	88 03 272	1	1	Ch. 434.174-552.859,96. 46.138-74.986,95.
Clamp	Klamma	33	88 33 865	1	1	96.560.001-. 95.080.001-
Hose clamp	Slangklamma	34	88 02 415	4	4	-434.173,96. -46.137,95.
Hose clamp	Slangklamma	34	88 03 470	4	4	Ch. 434.174-,96. 46.138-,95.
Hose clamp	Slangklamma	35	88 02 449	2	2	
Hose clamp	Slangklamma	36	79 51 833	8	8	1)

1) Ch. -96.552.859. -95.074.986.

2) Ch. 96.560.001-. 95.080.001-.



DESCRIPTION	BENÄMNING	POS.	PART NO. DET. NR	QTY. ANTAL		REMARKS ANM.
				96	95	
Hose clamp	Slangklamma	36	79 63 531	8	8	Ch. -507.018,96. -62.059,95.
Hose clamp	Slangklamma	36	79 63 531	6	6	Ch. 96.520.001-552.859. 95.065.001-074.986.
Hose clamp	Slangklamma	37	79 63 531	8	8	Ch. 96.560.001-. 95.080.001-
Hose clamp	Slangklamma	38	79 51 809	4	4	Ch. -458.526,96. -50.197,95.
Hose clamp	Slangklamma	38	79 67 805	4	4	7963515 is deleted. Ch. 470.001-,96. 52.001-,95. *
Water pipe	Vattenrör	39	88 01 359	1	1	} Car without heat exchanger.
Hose	Slang	40	88 06 200	1	1	
Bleeding valve	Urluftningskran	41	88 03 512	1	1	
Three-way connection	Trevägsnippel	42	88 03 496	1	1	

0

0

0

0

ELECTRICAL SYSTEM

	Page
Battery, and battery cables	1:2 - 1:3
Alternator and voltage regulator up to and incl. ch. -443.386,96. -47.295,95	2:2 - 2:3
Alternator and voltage regulator as from ch. 443.387-,96. 47.296-,95.	2:6 - 2:8
Starter	3:2 - 3:4
Ignition system	
Ignition coil, ignition cables and spark plugs .	4:2 - 4:3
Distributor	5:2 - 5:4
Lighting	
Headlights, model 1967 and 1968	6:2 - 6:3
Headlights, model 1969-	6:6 - 6:7
Direction indicator/parking lamp	7:2 - 7:4
Tail light	8:2 - 8:4
Number plate light	9:2 - 9:3
Lights, other	10:2 -10:3
Electrical equipment, other	
Horn and button	11:2 -11:3
Windshield wipers	12:2 -12:4
Headlight wiper, as from model 1971	13:2 -13:3
Windshield and headlight washer	14:2 -14:3
Electrical controls and switches	15:2 -15:5
Electrical controls (direction indicator switch and flasher unit)	16:2 -16:5
Wiring and fuses	
Wirings, terminals etc.	17:2 -17:7
Cable terminals AMP	18:2 -18:3
Connectors etc.	19:2 -19:3
Fuses	20:2 -20:3

ELEKTRISKT SYSTEM

	Sida
Batteri och batterikablar	1:2 - 1:3
Växelströmsgenerator och laddningsregulator t.o.m. ch. -443.386,96 -47.295,95.	2:2 - 2:3
Växelströmsgenerator och laddningsregulator fr.o.m. ch. 443.387-,96. 47.296-,95.	2:6 - 2:8
Startmotor	3:2 - 3:4
Tändsystem	
Tändspole, tändkablar och tändstift	4:2 - 4:3
Tändfördelare	5:2 - 5:4
Belysning	
Strålkastare, modell 1967 och 1968	6:2 - 6:3
Strålkastare, modell 1969-	6:6 - 6:7
Blink/parkerlykta	7:2 - 7:4
Baklykta	8:2 - 8:4
Nummerbelysning	9:2 - 9:3
Övrig belysning	10:2 -10:3
Övrig elektrisk utrustning	
Signal och signalhorn	11:2 -11:3
Vindrutetorkare	12:2 -12:4
Strålkastartorkare, fr.o.m. modell 1971	13:2 -13:3
Vindrute- och strålkastarspolare	14:2 -14:3
Elektriska manöverdon och kontakter	15:2 -15:5
Elektriska manöverdon (blinkvisaromkopplare och relä)	16:2 -16:5
Ledningar och säkringar	
Ledningar, kopplingar etc.	17:2 -17:7
Kablskor AMP	18:2 -18:3
Skarvhus, kontakthus etc.	19:2 -19:3
Säkringar	20:2 -20:3

ELEKTRISCHES SYSTEM

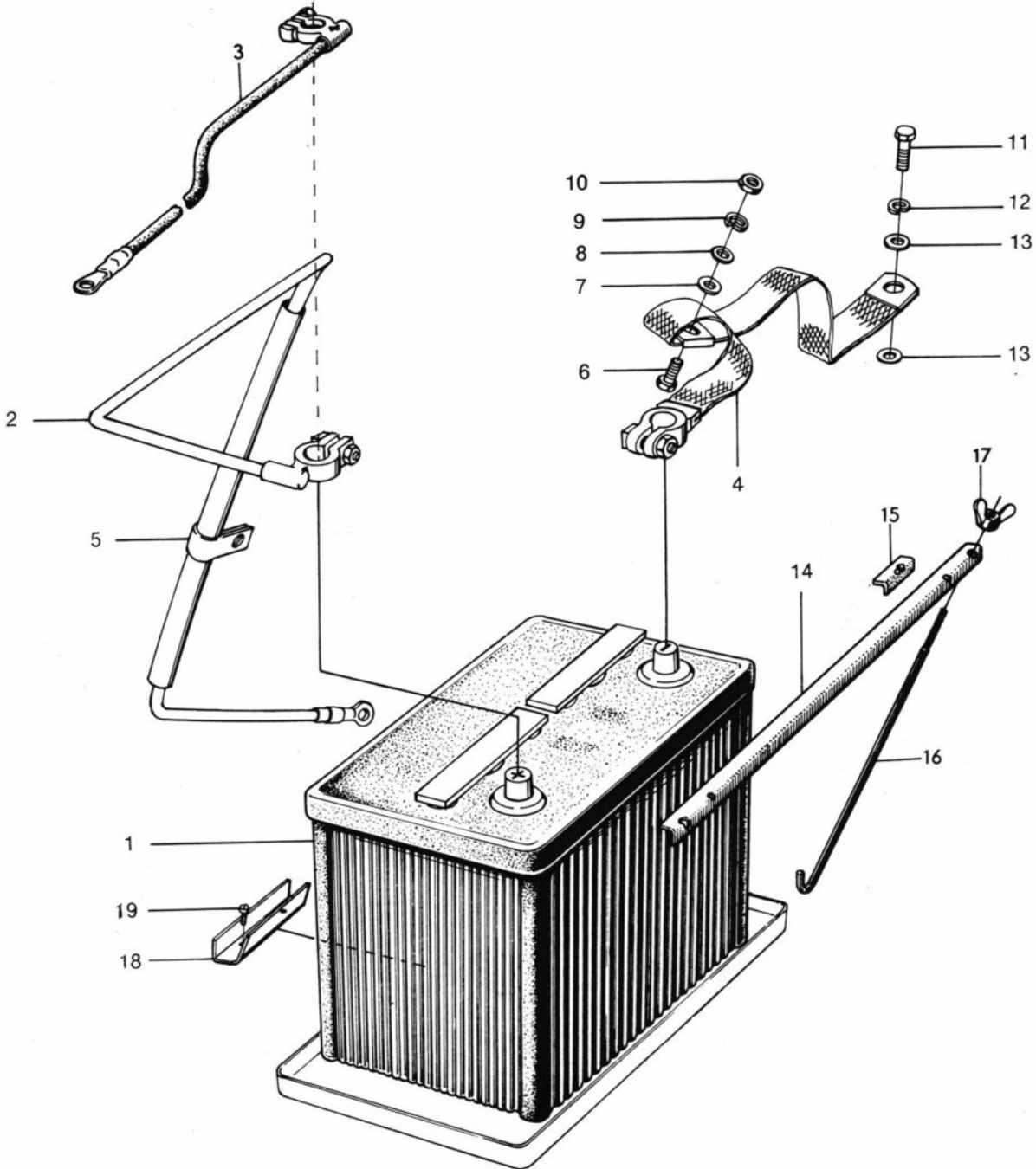
	Seite
Batterie, Batterieleitungen	1:2 - 1:3
Lichtmaschine, Reglerschalter, bis Baujahr ch. -443.386,96. -47.295,95.	2:2 - 2:3
Lichtmaschine, Reglerschalter, ab Baujahr ch. 443.387-,96. 47.296-,95.	2:6 - 2:8
Anlasser	3:2 - 3:4
Zündsystem	
Zündspule, Zündkabeln, Zündkerzen	4:2 - 4:3
Zündverteiler	5:2 - 5:4
Beleuchtung	
Scheinwerfer, Baujahr, modell 1967 und 1968	6:2 - 6:3
Scheinwerfer, Baujahr, modell 1969-	6:6 - 6:7
Blink- und Parkleuchte	7:2 - 7:4
Schlussleuchte	8:2 - 8:4
Kennzeichenleuchte	9:2 - 9:3
Übrige Beleuchtung	10:2 -10:3
Sonstige elektrische Ausrüstung	
Signalhupe	11:2 -11:3
Scheibenwischer	12:2 -12:4
Scheinwerferwischer, Baujahr, modell 1971	13:2 -13:3
Scheibenwascher-Scheinwerferwascher	14:2 -14:3
Elektrische Steuergeber und Kontakte	15:2 -15:5
Elektrische Steuergeber und Kontakte (Blink- leuchten und Schalter, Blinkgeber)	16:2 -16:5
Leitungen und Sicherungen	
Leitungen, Leitungskupplungen, usw.	17:2 -17:7
Kabelschue AMP	18:2 - 18:3
Kabelverbinder, Kontaktgehäuse, usw.	19:2 - 19:3
Sicherungen	20:2 - 20:3

EQUIPEMENTE ELECTRIQUE.

	Page
Batterie et câbles	1:2 - 1:3
Alternateur et régulateur de tension jusqu'au No. de ch. -443.386,96. -47.295,95.	2:2 - 2:3
Alternateur et régulateur de tension à partir du No. de ch. 443.387-,96. 47.296-,95.	2:6 - 2:8
Démarreur	3:2 - 3:4
Système d'allumage	
Bobine, câbles et bougies	4:2 - 4:3
Distributeur d'allumage	5:2 - 5:4
Enclaireage	
Phares, modèle 1967 et 1968	6:2 - 6:3
Phares, modèle 1969-	6:6 - 6:7
Clignoteur/feu stationnement	7:2 - 7:4
Lanterne AR	8:2 - 8:4
Eclairage plaque de police	9:2 - 9:3
Autre éclairage	10:2 -10:3
Autre équipement électrique	
Commande d'avertisseur et avertisseur sonore .	11:2 -11:3
Essuie-glace	12:2 -12:4
Essuie-phares, modèle 1971-.....	13:2 -13:3
Lave-glace et lave-phares	14:2 -14:3
Dispositifs de commande et contacts	15:2 -15:5
Dispositifs de commande et contacts (commutateur de clignotants et relai)	16:2 -16:5
Conduites et fusibles	
Conduites, connexions, etc.	17:2 -17:7
Cosses de câble AMP	18:2 - 18:3
Blocs de raccordement, connecteurs, etc. ...	19:2 - 19:3
Fusibles	20:2 - 20:3

SISTEMA ELECTRICO

	Página	
Batería y cables de batería	1:2 - 1:3	
Alternador y regulador de tensión hasta el ch. -443.386,96. -47.295,95.	2:2 - 2:3	
Alternador y regulador de tensión desde el ch. 443.387-,96. 47.296-,95.	2:6 - 2:8	
Motor de arranque	3:2 - 3:4	
Sistema de encendido		
Bobina, cables y bujías	4:2 - 4:3	*
Distribuidor de encendido	5:2 - 5:4	
Alumbrado		
Faros, modelo 1967 y 1968	6:2 - 6:3	
Faros, modelo 1969-.....	6:6 - 6:7	
Intermitente/luz de aparcamiento	7:2 - 7:4	
Lámpara de cola	8:2 - 8:4	
Iluminación de matrícula	9:2 - 9:3	
Otro alumbrado	10:2 -10:3	
Otro equipo eléctrico .		
Mando de señal acústica y señal acústica .	11:2 -11:3	
Limpiaparabrisas	12:2 -12:4	
Limpiacristales de faro, model 1971-.....	13:2 -13:3	
Lavaparabrisas y lavacristales de faro ...	14:2 -14:3	
Dispositivos de mando y contactos	15:2 -15:5	
Dispositivos de mando y contactos (conmutador de intermitente y relé)	16:2 -16:5	
Conductos y fusibles		
Conductos y conexiones, etc.	17:2 -17:7	*
Terminales de cable AMP	18:2 -18:3	
Bloques de conexión, contactores, etc. ..	19:2 -19:3	
Rusibles	20:2 -20:3	



SAABoriginal reservdelar
genuine spare parts

BATTERY, AND BATTERY CABLES

BATTERI OCH BATTERIKABLAR

3 1:3

DESCRIPTION	BENÄMNING	POS.	PART NO. DET. NR	QTY. ANTAL		REMARKS ANM.
				96	95	
Battery	Batteri	1	73 26 507	1	1	3) Dry charged. 44Ah.
Battery R.H. D.	Batteri R.H.D.	1	73 26 507	1	1	4)
Battery	Batteri	1	85 02 064	1	1	Dry charged. 60Ah. Ch. 96.520.001-. 95.065.001-.
Cable assy. battery-starter motor	Kabel kpl. batteri-startmotor	2	88 08 933	1	1	1)
Cable assy. battery-starter motor	Kabel kpl. batteri-startmotor	2	88 36 397	1	1	2)
Cable assy. battery-starter motor R.H.D.	Kabel kpl. batteri-startmotor R.H.D.	3	73 26 515	1	1	
Cable assy. battery-ground ..	Kabel kpl. batteri-jord	4	73 32 596	1	1	Ch. -500.005, 96. -59.965, 95.
Cable assy. battery-ground ..	Kabel kpl. batteri-jord	4	88 06 739	1	1	Ch. 500.006-, 96. 59.966-, 95.
Clamp	Klamma	5	88 01 771	1	1	1)
Clamp, battery cable	Klamma, batterikabel	5	88 08 941	1	1	2, 3)
Clamp, battery cable	Klamma, batterikabel	5	88 52 949	1	1	4)
Screw	Skruv	6	79 03 016	1	1	
Washer	Bricka	7	70 61 328	1	1	
Washer	Bricka	8	80 29 969	1	1	*
Washer	Bricka	9	79 10 540	1	1	
Nut	Mutter	10	79 14 690	1	1	
Screw	Skruv	11	88 02 324	1	1	Ch. -473.899, 96. -52.799, 95.
Screw	Skruv	11	88 03 991	1	1	Ch. 473.900-, 96. 52.800-, 95.
Screw R.H.D.	Skruv R.H.D.	11	88 03 991	1	1	1)
Washer	Bricka	12	79 10 557	1	1	
Washer R.H.D.	Bricka R.H.D.	12	79 10 557	1	1	1)
Washer	Bricka	13	88 02 316	2	2	
Washer R.H.D.	Bricka R.H.D.	13	88 02 316	1	1	2)
Angular bracket	Vinkel	14	73 34 451	1	1	
Pad	Mellanlägg	15	70 88 693	2	2	
Hook	Hake	16	73 26 580	2	2	
Wing nut	Vingmutter	17	70 60 106	2	2	
Support	Stödvinkel	18	73 43 577	1	1	3) For cars equipped with 60Ah, battery 8502064.
Screw	Skruv	19	79 22 644	1	1	

1) Ch. -96.552.859. -95.074.986.

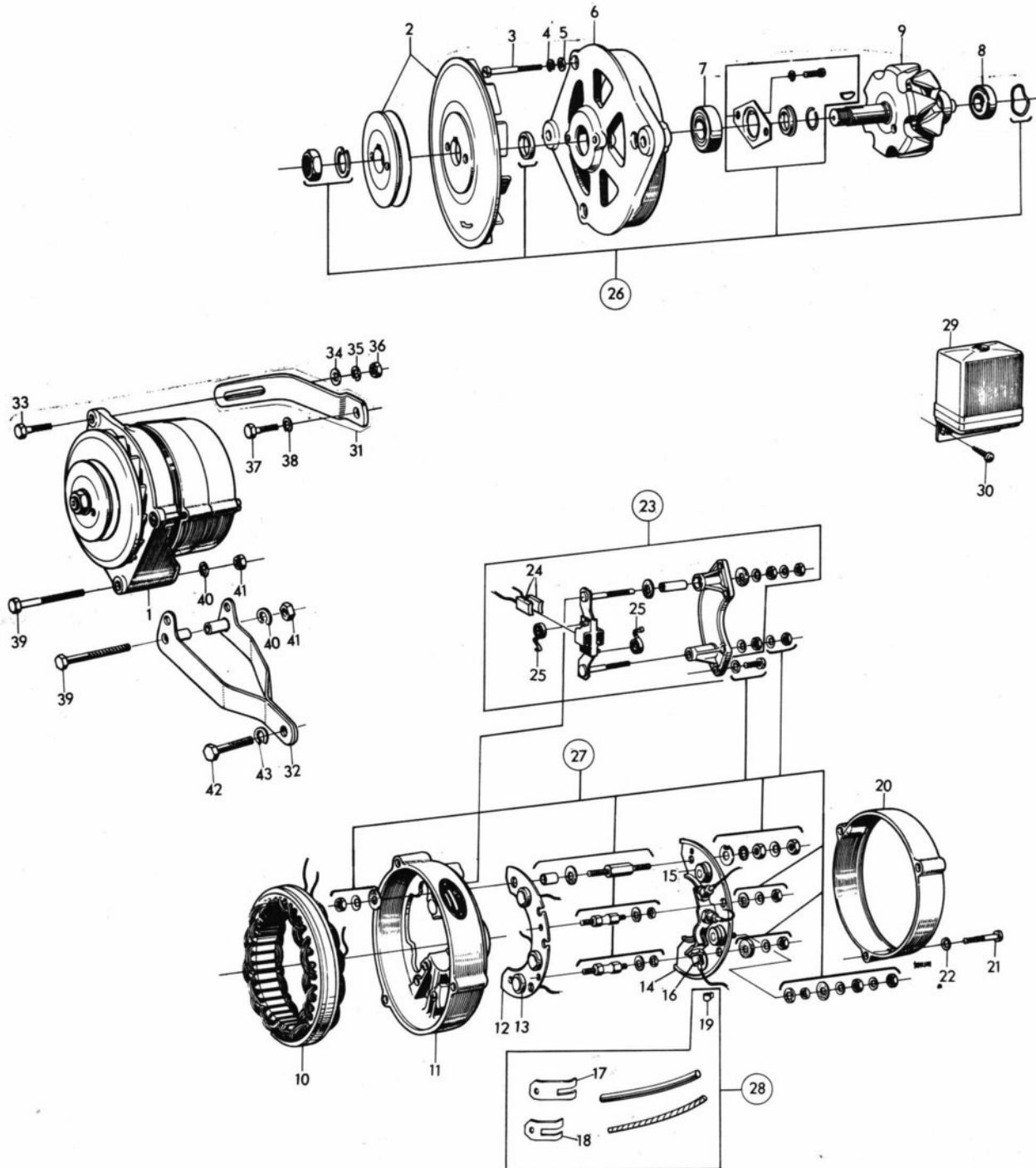
2) Ch. 96.560.001-. 95.080.001-.

3) Ch. -96.592.844. -60601540. -95.088.371. -50600838.

4) Ch. 96.600.001-. 61600001-. 95.095.001-, 51600001-.

ALTERNATOR AND VOLTAGE REGULATOR
 up to and incl. ch. -443.386,96. -47.295,95.
 VÄXELSTRÖMSGENERATOR OCH LADDNINGREGULATOR,
 t.o.m. ch. -443.386,96. -47.295,95.

SAAB
 original reservdelar
 genuine spare parts



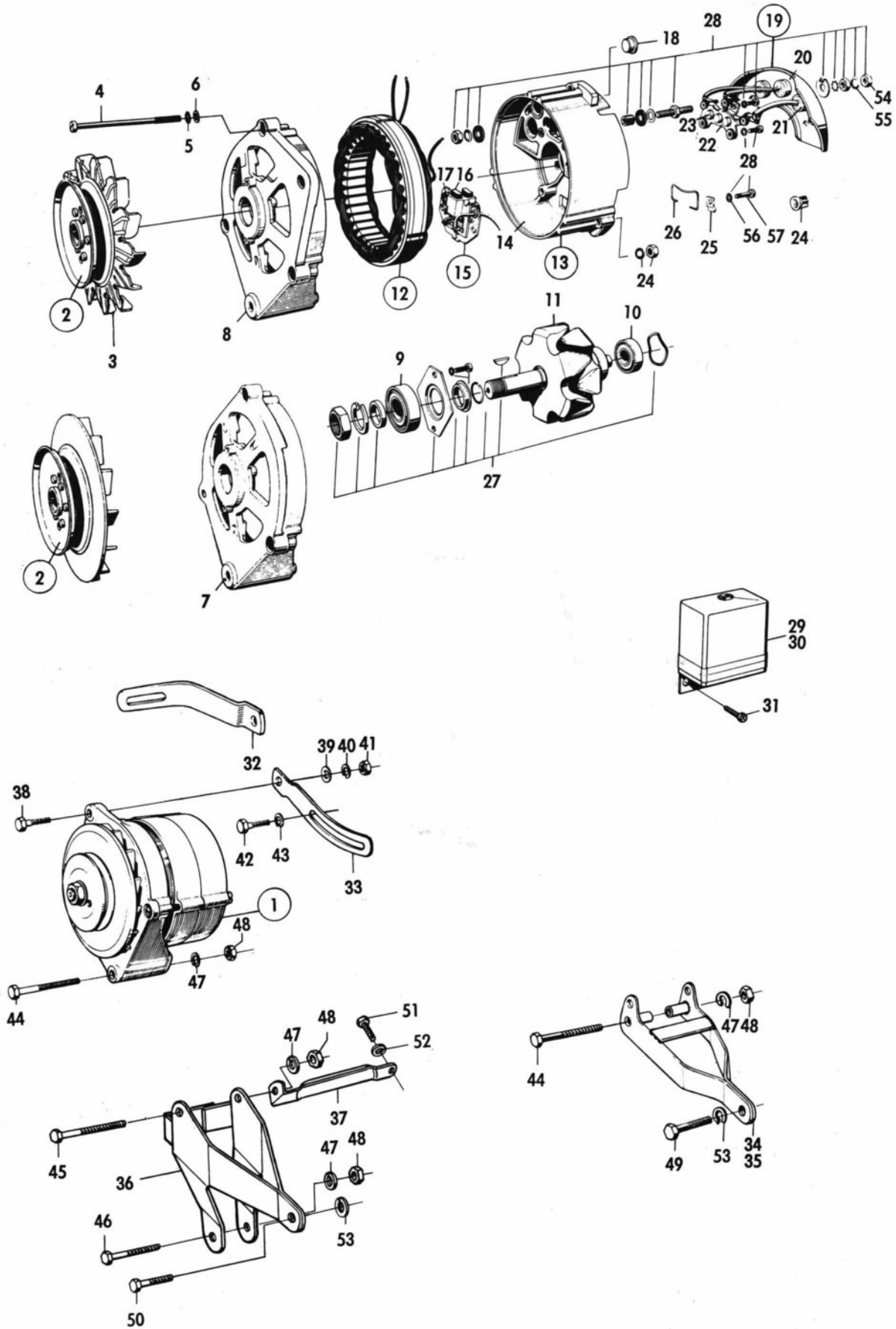
SAABoriginal reservdelar
genuine spare partsALTERNATOR AND VOLTAGE REGULATOR
up to and incl. ch. -443.386,96.-47.295,95.
VÄXELSTRÖMSGENERATOR OCH LADDNINGS-
REGULATOR, t.o.m. ch. -443.386,96.-47.295,95.

3 2:3

DESCRIPTION	BENÄMNING	POS.	PART NO. DET. NR	QTY. ANTAL		REMARKS ANM.
				96	95	
Alternator assy.	Generator kpl.	1	88 01 854	1	1	Bosch K 1 (L) 14V 35A 20. 0 120 400 565.
.Fan disc with belt pulleyRem- och fläktskiva	2	78 63 053	1	1	
.ScrewSkruv	3	78 48 492	3	3	
.Lock washerFjäderbricka	4	78 48 500	3	3	
.WasherUnderläggsbricka	5	78 48 518	3	3	
.Drive end bracketDrivlager	6	78 48 005	1	1	
.Ball bearingKullager	7	78 48 088	1	1	
.Ball bearingKullager	8	78 48 161	1	1	
.RotorRotor	9	78 48 153	1	1	
.Stator assy.Stator kpl.	10	78 47 999	1	1	
.Slip-ring end bracket assy. .	.Släpplingslager kpl.	11	78 48 260	1	1	
..Heat sink plate assy.Kylkropp kpl.	12	78 48 351	1	1	
...Rectifier, negativeLikriktare -	13	78 48 369	3	3	
..Heat sink plate assy.Kylkropp kpl.	14	78 48 278	1	1	
...Rectifier, positiveLikriktare +	15	78 48 286	3	3	
...Exit diodeMagnetiseringslikriktare ..	16	78 48 294	3	3	
..Fixing strapFästklamma	17	78 63 020	2	2	
..Fixing strapFästklamma	18	78 63 038	1	1	
.Metal ringMetallring	19	78 48 658	3	3	
.Cover ringSkyddsring	20	78 48 625	1	1	
.ScrewSkruv	21	78 48 633	3	3	
.Lock washerFjäderbricka	22	78 48 336	3	3	
.Brush plate assy.Borstplatta kpl.	23	78 48 526	1	1	
..Carbon brush setBorstsats	24	78 48 542	1	1	
..Brush springTryckfjäder	25	78 63 046	2	2	
Parts set for rotor	Reparationssats rotor	26	78 63 061	1	1	
Parts set for terminals	Monteringsdetaljer	27	78 63 079	1	1	
Parts set for heat sink plate cables	Reparationssats likriktarkablar	28	78 48 666	1	1	
Voltage regulator	Laddningsregulator	29	73 26 747	1	1	
Screw	Skruv	30	79 22 974	2	2	
Generator bar	Generatorstag	31	88 01 201	1	1	
Generator bracket	Generatorbygel	32	88 01 169	1	1	
Screw	Skruv	33	79 03 180	1	1	
Washer	Bricka	34	80 29 985	1	1	
Lock washer	Fjäderbricka	35	79 10 557	1	1	
Nut	Mutter	36	79 14 708	1	1	
Screw	Skruv	37	80 82 943	1	1	*
Lock washer	Fjäderbricka	38	79 10 557	1	1	
Screw	Skruv	39	79 03 255	2	2	
Lock washer	Fjäderbricka	40	79 10 557	2	2	
Nut	Mutter	41	79 14 708	2	2	
Screw	Skruv	42	88 07 992	1	1	
Lock washer	Fjäderbricka	43	79 10 557	1	1	

ALTERNATOR AND VOLTAGE REGULATOR
 as from and incl. ch. 443.387-,96. 47.296-,95.
 VÄXELSTRÖMSGENERATOR OCH LADDNINGREGULATOR,
 fr.o.m. ch. 443.387-,96. 47.296-,95.

SAAB
 original reservdelar
 genuine spare parts



SAABoriginal reservdelar
genuine spare parts

ALTERNATOR AND VOLTAGE REGULATOR

as from ch.443.387-,96.47.296-,95.

VÄXELSTRÖMSGENERATOR OCH LADDNINGS-

REGULATOR, fr.o.m. ch.443.387-,96.47.296-,95.

3 2:7

DESCRIPTION	BENÄMNING	POS.	PART NO. DET. NR	QTY. ANTAL		REMARKS ANM.
				96	95	
Alternator assy.	Generator kpl.	1	88 02 720	1	1	1) Bosch 0 120 400 615 (rotating counter-clockwise)
Alternator assy.	Generator kpl.	1	88 16 068	1	1	2) Bosch 0 120 400 656 *
.Belt pulley assy.Remskiva kpl.	2	78 63 053	1	1	Ch.-495.793,96.-58.301,95.
.Belt pulley assy.Remskiva kpl.	2	88 14 121	1	1	Ch.495.794-,96.58.302-,95.*
.Fan discFläktskiva	3	88 14 139	1	1	-7) *
.ScrewSkruv	4	78 67 237	3	3	
.WasherBricka	5	78 48 500	3	3	
.WasherUnderläggsbricka	6	78 67 245	3	3	
.Drive end with bearingDrivlager	7	78 67 252	1	1	5)
.Drive end with bearingDrivlager	8	88 14 147	1	1	6)
.Ball bearingKullager	9	78 48 088	1	1	
.Ball bearingKullager	10	78 48 161	1	1	
.RotorRotor	11	78 48 153	1	1	
.Stator assy.Stator kpl.	12	78 67 260	1	1	
.Slip-ring end bracket assy. .	.Släpringslager kpl.	13	78 67 278	1	1	5)
.Slip-ring end bracket assy. .	.Släpringslager kpl.	13	88 53 566	1	1	6)
.Slip-ring bearingSläpringslager	14	78 67 286	1	1	5)
.Slip-ring bearingSläpringslager	14	88 53 574	1	1	6)
.Brush plate assy.Borstplatta kpl.	15	78 67 294	1	1	5)
.Brush plate assy.Borstplatta kpl.	15	88 53 582	1	1	6)
.Brush setBorstatts	16	78 48 542	1	1	
.Brush springTryckfjäder	17	78 63 046	2	2	5)
.Brush springTryckfjäder	17	88 14 162	2	2	6)
.Rectifier, negativeLikriktare -	18	78 67 302	3	3	
.Heat sink assy.Kylkropp kpl.	19	78 67 310	1	1	5)
.Heat sink assy.Kylkropp kpl.	19	85 05 224	1	1	6)
.Heat sinkKylkropp	20	78 67 328	1	1	
.Rectifier positiveLikriktare +	21	78 67 336	3	3	
.Rectifier plateLikriktrarplatta	22	88 14 170	1	1	5)
.Rectifier plateLikriktrarplatta	22	85 05 232	1	1	6)
.Exciter diodeMagnetiseringslikriktare..	23	78 67 351	3	3	5)
.Exciter diodeMagnetiseringslikriktare..	23	85 05 240	3	3	6)
.Protective coverSkyddslock	24	88 14 188	1	1	6)
.ClampKlamma	25	88 14 196	2	2	6)
.SpringFjäder	26	88 14 204	1	1	6)
Repair kit for rotor	Reparationssats, rotor	27	78 67 369	1	1	
Set of nuts, screws and washers	Sats monteringsdetaljer	28	78 67 377	1	1	

1) Ch. -96.521.185. -95.065.353.

2) Ch. 96.521.186-. 95.065.354-.

5) Part of 8802720

6) Part of 8806473

7) Not incl. in alternator assy. 8816068.

ALTERNATOR AND VOLTAGE REGULATOR,
as from and incl. ch. 443.387-, 96. 47.296-, 95.
VÄXELSTRÖMSGENERATOR OCH LADDNINGREGULATOR,
fr.o.m. ch. 443.387-, 96. 47.296-, 95.

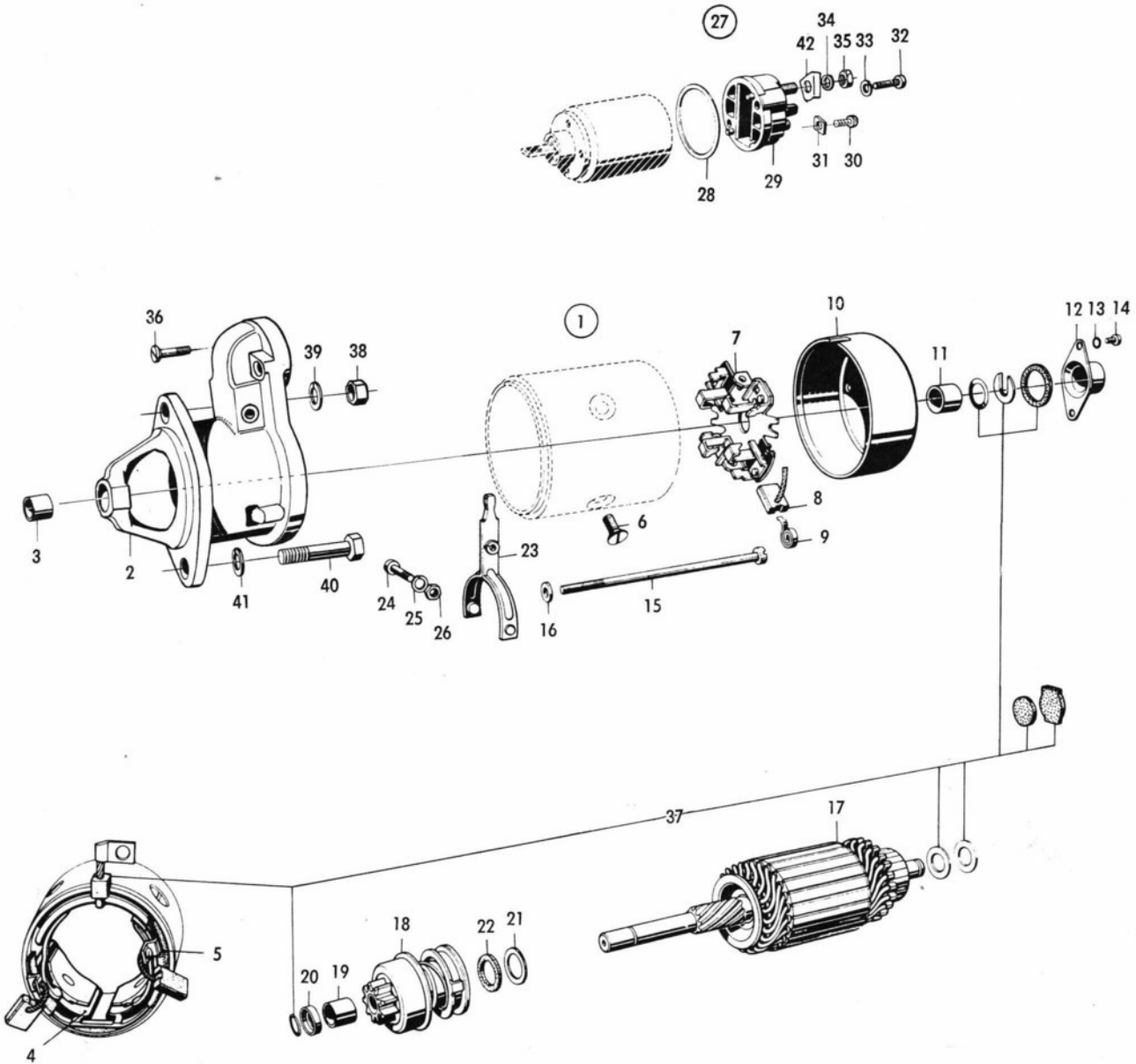
SAABoriginal reservdelar
genuine spare parts

DESCRIPTION	BENÄMNING	POS.	PART NO. DET. NR	QTY. ANTAL		REMARKS ANM.
				96	95	
Voltage regulator	Laddningsregulator	29	73 26 747	1	1	Ch. -451.444, 96. -48.706, 95.
Voltage regulator	Laddningsregulator	30	73 34 634	1	1	Ch. 451.445-, 96. 48.707-, 95.
Screw	Skruv	31	79 22 974	2	2	
Alternator bar	Generatorstag	32	88 01 201	1	1	Ch. -96.520.190. -95.065.052.
Alternator bar	Generatorstag	33	88 06 531	1	1	Ch. 96.520.191-581.640. 95.065.053-085.802.
Alternator bar	Generatorstag	33	88 34 756	1	1	3)
Alternator bracket	Generatorbygel	34	88 01 169	1	1	1)
Alternator bracket	Generatorbygel	35	88 06 341	1	1	Ch. 96.521.186-581.640. 95.065.354-085.802.
Alternator bracket	Generatorbygel	36	88 34 723	1	1	3)
Stay	Stag	37	88 34 731	1	1	3)
Screw	Skruv	38	79 03 180	1	1	1)
Screw	Skruv	38	79 03 172	1	1	Ch. 96.521.186-. 95.065.354-.
Washer	Bricka	39	80 29 985	1	1	
Washer	Bricka	40	79 10 557	1	1	
Nut	Mutter	41	79 14 708	1	1	
Screw	Skruv	42	80 82 943	1	1	*
Washer	Bricka	43	79 10 557	1	1	
Screw	Skruv	44	79 03 255	2	2	Ch. -507.018, 96. -62.059, 95.
Screw	Skruv	44	79 03 263	2	2	Ch. 96.520.001-581.640. 95.065.001-085.802.
Screw	Skruv	45	79 03 263	1	1	3)
Screw	Skruv	46	79 03 180	1	1	3) *
Washer	Bricka	47	79 10 557	2	2	
Nut	Mutter	48	79 14 708	2	2	
Screw	Skruv	49	88 07 992	1	1	Ch. -96.581.640. -95.085.802.
Screw	Skruv	50	80 82 943	1	1	3) *
Screw	Skruv	51	80 83 131	1	1	3) *
Washer	Bricka	52	88 02 175	1	1	3)
Washer	Bricka	53	79 10 557	1	1	
Nut	Mutter	54	80 29 555	1	1	*
Washer	Bricka	55	79 10 540	1	1	
Washer	Bricka	56	79 10 532	1	1	4)
Screw	Skruv	57	71 28 978	1	1	4)

1) Ch. -96.521.185. -60601030. -95.065.353. -50600535.

3) Ch. 96.581.641-. 60601031-. 95.085.803-. 50600536-.

4) Ch. -96.592.844. -60601540. -95.088.371. -50600838.



SAABoriginal reservdelar
genuine spare partsSTARTER
STARTMOTOR

3 3:3

DESCRIPTION	BENÄMNING	POS.	PART NO. DET. NR	QTY. ANTAL		REMARKS ANM.
				96	95	
Starter assy.	Startmotor kpl.	1	88 01 078	1	1	1) Bosch 0 001 208 029
Starter assy.	Startmotor kpl.	1	88 07 596	1	1	2) Bosch 0 001 311 023
.Drive end bracket assy.Drevhus kpl.	2	78 54 755	1	1	3)
.Drive end bracket assy.Drevhus kpl.	2	88 14 816	1	1	4)
..Bearing bushingLagerbussning	3	78 54 763	1	1	3)
..Bearing bushingLagerbussning	3	83 04 818	1	1	4)
.Main field windingFältlindning	4	78 54 599	4	4	3)
.Main field windingFältlindning	4	88 14 824	4	4	4)
.Insulating stripIsolerlist	5	78 54 730	1	1	
.ScrewSkruv	6	78 54 748	4	4	3)
.ScrewSkruv	6	83 04 834	4	4	4)
.Brush plate assy.Borstplatta kpl.	7	78 54 888	1	1	3)
.Brush plate assy.Borstplatta kpl.	7	88 14 451	1	1	4)
.Carbon brush setBorstsats	8	78 54 896	2	2	
.Carbon brush springBorstfjäder	9	78 54 904	2	2	
.Commutator end bracket assy.Kommutatorlager kpl.	10	78 54 862	1	1	3)
.Commutator end bracket assy.Kommutatorlager kpl.	10	88 14 832	1	1	4)
..Bearing bushingLagerbussning	11	78 54 870	1	1	
.Cover capKapsel	12	78 54 912	1	1	
.Spring washerFjäderbricka	13	78 48 484	2	2	
.ScrewSkruv	14	78 01 210	2	2	3)
.ScrewSkruv	14	83 04 875	2	2	4)
.ScrewSkruv	15	78 54 920	2	2	3)
.ScrewSkruv	15	83 04 883	2	2	4)
.WasherBricka	16	78 54 938	2	2	3)
.WasherBricka	16	83 04 891	2	2	4)
.ArmatureRotor	17	78 54 805	1	1	3)
.ArmatureRotor	17	88 14 840	1	1	4)
.Drive assy.Startmotordrev kpl.	18	78 54 839	1	1	3)
.Drive assy.Startmotordrev kpl.	18	88 14 857	1	1	4)
..Bearing bushingLagerbussning	19	78 54 847	1	1	3)
..Bearing bushingLagerbussning	19	78 54 847	1	1	4)

1) Ch. -507.018, 96. -62.059, 95.

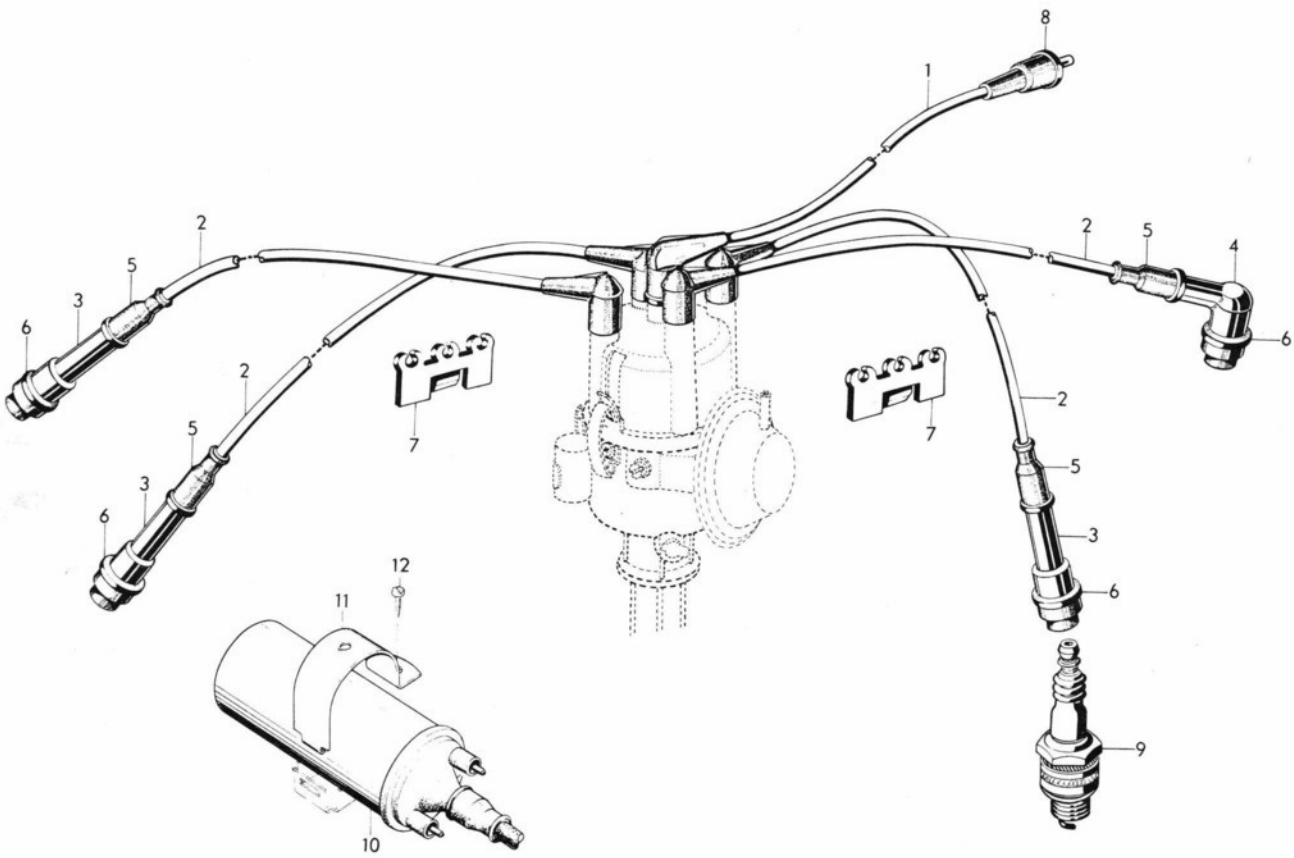
2) Ch. 520.001-, 96. 65.001-, 95.

3) Part of 8801078

4) Part of 8807596

DESCRIPTION	BENÄMNING	POS.	PART NO. DET. NR	QTY. ANTAL		REMARKS ANM.
				96	95	
.Stop ringAnslagsring	20	78 54 854	1	1	3)
.Stop ringAnslagsring	20	83 04 925	1	1	4)
.ShimUtjämningsbricka	21	78 54 813	1	1	3)
.Packing ringPackningsring	22	78 54 821	1	1	
.Engaging leverKopplingsarm	23	78 54 771	1	1	
.ScrewSkruv	24	78 54 789	1	1	
.Lock washerFjäderbricka	25	78 54 797	1	1	
.NutMutter	26	78 00 683	1	1	
.Starter solenoid assy.Manövermagnet kpl.	27	78 54 946	1	1	3)
.Starter solenoid assy.Manövermagnet kpl.	27	88 14 865	1	1	4)
..Packing ring 0.5 mmPackning 0,5 mm	28	78 54 953	X	X	
..Packing ring 1 mmPackning 1 mm	28	78 54 961	X	X	
..Switch coverOmkopplare	29	78 54 979	1	1	3)
..Switch coverOmkopplare	29	88 14 873	1	1	4)
..ScrewSkruv	30	83 04 875	2	2	4)
..WasherBricka	31	71 56 185	2	2	4)
..ScrewSkruv	32	78 54 987	2	2	
..Lock washerFjäderbricka	33	78 48 500	2	2	
..Lock washerFjäderbricka	34	78 27 447	2	2	
..NutMutter	35	78 14 619	2	2	
..ScrewSkruv	36	78 54 995	2	2	
..Set, washersBricksats, startmotor	37	78 55 000	1	1	
Nut	Mutter	38	79 14 716	1	1	
Lock washer	Fjäderbricka	39	79 10 565	1	1	
Screw	Skruv	40	79 03 339	1	1	
Lock washer	Fjäderbricka	41	79 10 565	1	1	
Washer	Bricka	42	85 06 602	1	1	Ch. 96.560.001-. 95.080.001-

3) Part of 8801078.
4) Part of 8807596.



SAABoriginal reservdelar
genuine spare parts

IGNITION SYSTEM

Ignition coil, ignition cables and spark plugs

TÄNDSYSTEM

Tändspole, tändkablar och tändstift

3 4:3

DESCRIPTION	BENÄMNING	POS.	PART NO. DET. NR	QTY. ANTAL		REMARKS ANM.
				96	95	
Ignition cable, coil-distributor	Tändkabel, spole - fördelare	1	88 11 705	1	1	8)
Ignition cable, coil-distributor	Tändkabel, spole - fördelare	1	88 11 721	1	1	9)
Ignition cable, coil-distributor	Tändkabel, spole - fördelare	1	88 48 525	1	1	1, 9)
Ignition cable, coil-distributor	Tändkabel, spole - fördelare	1	88 61 163	1	1	10)
Ignition cable, cyl. 1,2,3,4.	Tändkabel, cyl. 1,2,3,4 ...	2	78 39 475	4	4	2)
Ignition cable, cyl. 1	Tändkabel, cyl. 1	2	88 30 408	1	1	
Ignition cable, cyl. 2	Tändkabel, cyl. 2	2	88 30 416	1	1	3, 9)
Ignition cable, cyl. 3	Tändkabel, cyl. 3	2	88 30 424	1	1	
Ignition cable, cyl. 4	Tändkabel, cyl. 4	2	88 30 432	1	1	
Ignition cable, cyl. 1	Tändkabel, cyl. 1	2	88 61 122	1	1	
Ignition cable, cyl. 2	Tändkabel, cyl. 2	2	88 61 130	1	1	10)
Ignition cable, cyl. 3	Tändkabel, cyl. 3	2	88 61 148	1	1	
Ignition cable, cyl. 4	Tändkabel, cyl. 4	2	88 61 155	1	1	
Spark plug connection	Tändstiftanslutning	3	88 11 614	3	3	6)
Spark plug connection	Tändstiftanslutning	4	88 11 630	1	1	8)
Rubber sleeve	Gummimuff	5	88 11 911	4	4	3, 6)
Seal ring, spark plug	Skyddsring, tändstift	6	88 12 075	4	4	6)
Ignition cable retainer	Tändkabelhållare	7	88 12 224	2	2	
Rubber sleeve	Gummimuff	8	71 89 657	1	1	3)
Spark plug	Tändstift	9	23012000	4	4	Auto-Lite AE 22. Saab No. 7863616. 4)
Spark plug	Tändstift	9	23012100	4	4	Auto-Lite AG 22. Saab No. 8812810. 5, 9)
Spark plug	Tändstift	9	23015500	4	4	Motorcraft AGR 22. Saab No. 8861189. 10)
Spark plug	Tändstift	9	13012200	4	4	Auto-Lite AG 32A. Saab No. 8848467. 1, 9)
Spark plug	Tändstift	9	23015600	4	4	Motorcraft AGR 32. Saab No. 8861171. 1, 10)
Spark plug	Tändstift	9	23415300	4	4	Bosch W 225 T35. Saab No. 7863624. 4)
Spark plug	Tändstift	9	23413300	4	4	Bosch W 200 T30. Saab No. 8814386. 5)
Spark plug	Tändstift	9	23217800	4	4	Champion L 82 Y. Saab No. 7863632. 4)
Spark plug	Tändstift	9	23213400	4	4	Champion N 9 Y. Saab No. 8814345. 5)
Spark plug	Tändstift	9	23612000	4	4	NGK B-7H. Saab No. 8812703. 4)
Spark plug	Tändstift	9	23616100	4	4	NGK BP 7E. Saab No. 8814402. 5)
Ignition coil	Tändspole	10	73 08 604	1	1	Bosch 0 221 102 068. 4)
Ignition coil	Tändspole	10	88 04 783	1	1	Bosch 0 221 102 045. 7)
Ignition coil	Tändspole	10	73 08 604	1	1	Bosch 0 221 102 068. Ch. 96.560.001-. 95.080.001-
Clamp	Överfall	11	73 08 596	1	1	
Screw	Skruv	12	79 22 909	1	1	

1) Engine 1700 cm³ USA.

2) Ch. -434.173,96. -46.137,95.

3) Ch. 434.174-,96. 46.138-,95.

4) Ch. -487.638,96. -55.766,95, not USA. -482.197,96. -54.854,95, USA.

5) Ch. 487.639-,96. 55.767-,95, not USA. 482.198-,96. 54.855-,95, USA.

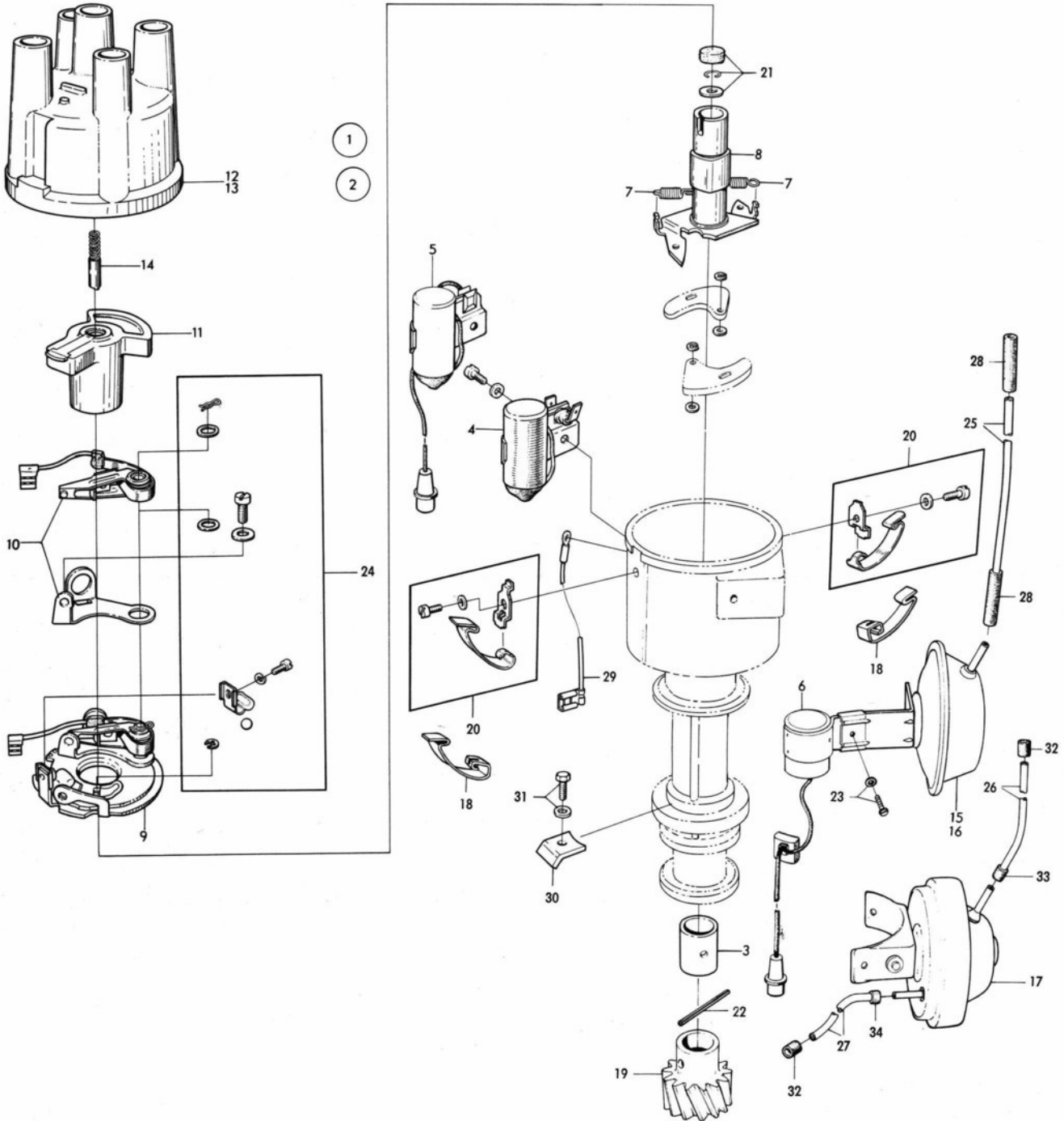
6) Ch. -96.543.785. -95.072.020.

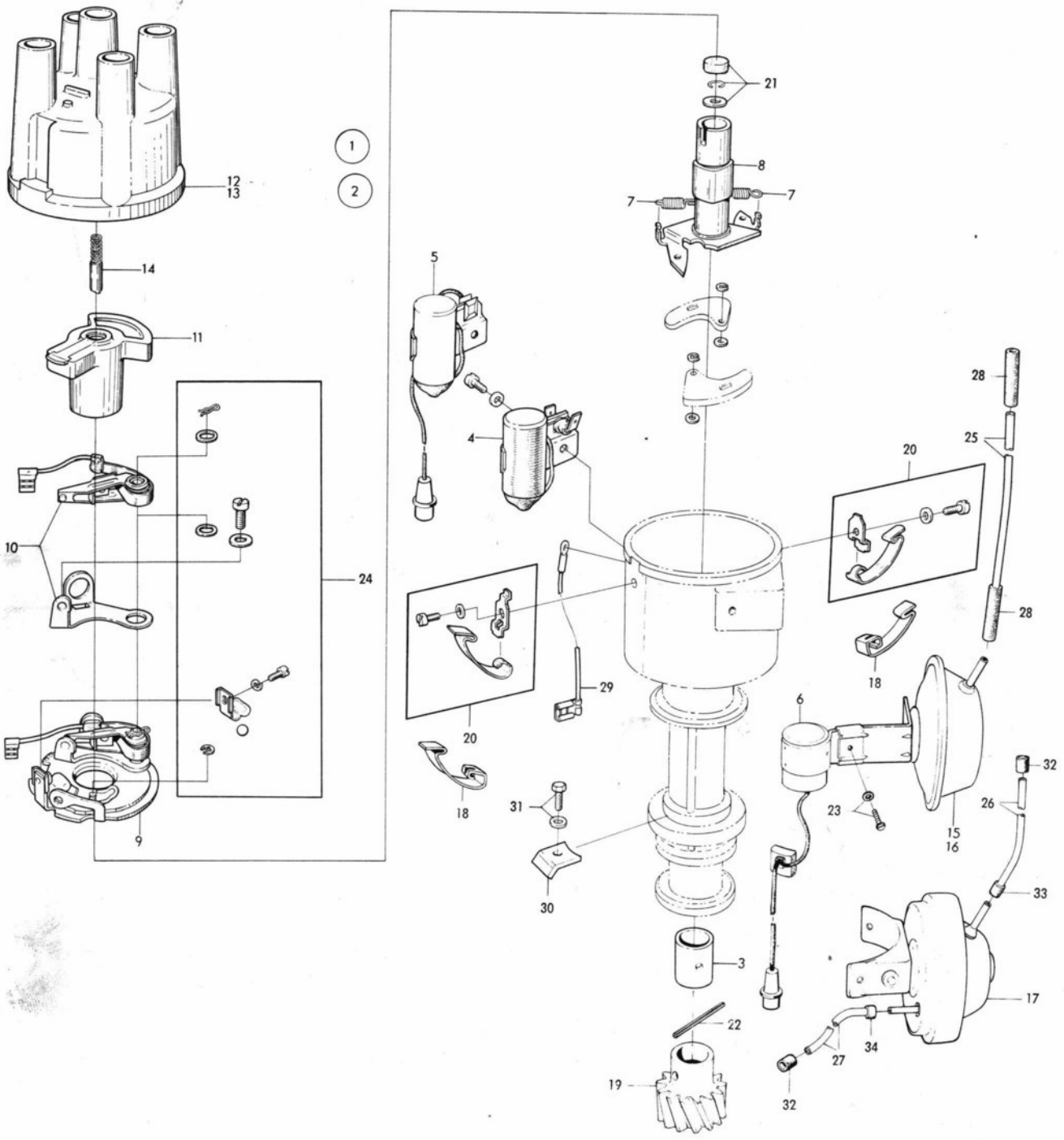
7) Ch. 96.444.878-552.859. 95.047.497-074.986.

8) Ch. -96.581.640. -95.085.802.

9) Up to approx. Ch. -96722017000. -95722006000.

10) As from approx. Ch. 96722017001-. 95722006001-. See SI 3-32-546.





DESCRIPTION	BENÄMNING	POS.	PART NO. DET. NR	QTY. ANTAL		REMARKS ANM.
				96	95	
Distributor assy.	Tändfördelare kpl.	1	78 63 152	1	1	Bosch 0 231 146 044. 2, 3)
Distributor assy.	Tändfördelare kpl.	1	78 63 582	1	1	Bosch 0 231 146 024. 3)
Distributor assy.	Tändfördelare kpl.	1	78 66 379	1	1	Bosch 0 231 146 033. 4, 5)
Distributor assy.	Tändfördelare kpl.	1	78 67 179	1	1	Bosch 0 231 146 072. 2, 6, 7)
Distributor assy.	Tändfördelare kpl.	2	88 11 945	1	1	Bosch 0 231 146 073. 8, 9)
Distributor assy.	Tändfördelare kpl.	2	88 07 687	1	1	Bosch 0 231 146 084. Alt. to 0 231 146 092. 10, 13)
Distributor assy.	Tändfördelare kpl.	2	88 61 197	1	1	14) *
Distributor assy.	Tändfördelare kpl.	2	88 48 475	1	1	1, 13)
Distributor assy.	Tändfördelare kpl.	2	88 61 205	1	1	1, 14) *
.BushingBussning	3	78 63 160	1	1	7)
.CapacitorKondensator	4	78 63 178	1	1	Part of 7863152, 7863582, 7866379.
.Capacitor with cable, flat pegKondensator med kabel, flat- stift	5	78 66 924	1	1	Part of 7866379. 5)
.Capacitor with cable, round pegKondensator med kabel, rund- stift	5	78 67 997	1	1	Part of 7867179. 6, 7)
.Capacitor with cable, round pegKondensator med kabel, rund- stift	6	88 11 952	1	1	Part of 8811945, 8807687. 8, 11)
.Capacitor with cable, flat pegKondensator med kabel, flat- stift	6	88 15 409	1	1	Part of 8807687. 12)
.Capacitor with cable, flat pegKondensator med kabel, flat- stift	6	88 49 283	1	1	1)
.SpringRegulatorfjäder	7	78 63 186	1	1	Part of 7863152, 7863582.
.SpringRegulatorfjäder	7	78 66 668	1	1	Part of 7866379, 7867179. 7)
.SpringRegulatorfjäder	7	78 63 194	1	1	7)
.Contact-breaker camBrytarkam	8	78 63 202	1	1	Part of 7863152, 7863582.
.Contact-breaker camBrytarkam	8	78 66 676	1	1	Part of 7866379, 7867179. 7)
.Contact-breaker plate assy. .Contact-breaker plate assy.	.Brytarplatta kpl. .Brytarplatta kpl.	9 9	78 63 210 78 66 650	1 1	1 1	Part of 7863152, 7863582. Part of 7866379, 7867179. 7)
..Contact setKontaktsats	10	78 63 228	1	1	Part of 7863152, 7863582.
..Contact setKontaktsats	10	78 66 353	1	1	Part of 7866379, 7867179, 8811945, 8807687.

1) Engine 1700 cm³ USA.

2) Superseded by 8811945.

3) Ch. -434.173,96. -46.137,95.

4) Ch. 434.174-,96. 46.138-,95.

5) Ch. -444.941,96. -47.503,95.

6) Ch. 444.942-,96. 47.504-,95.

7) Ch. -453.129,96. -49.092,95.

8) Ch. 453.130-,96. 49.093-,95.

9) Ch. -507.018,96. -62.059,95.

10) Ch. 96.520.001-. 95.065.001-.

11) Ch. -96.552.859. -95.074.986.

12) Ch. 96.560.001-. 95.080.001-.

13) Up to approx. Ch.-96722017000. -95722006000.

14) As from approx. Ch. 96722017001-. 95722006001-. See SI 3-32-546.

IGNITION SYSTEM

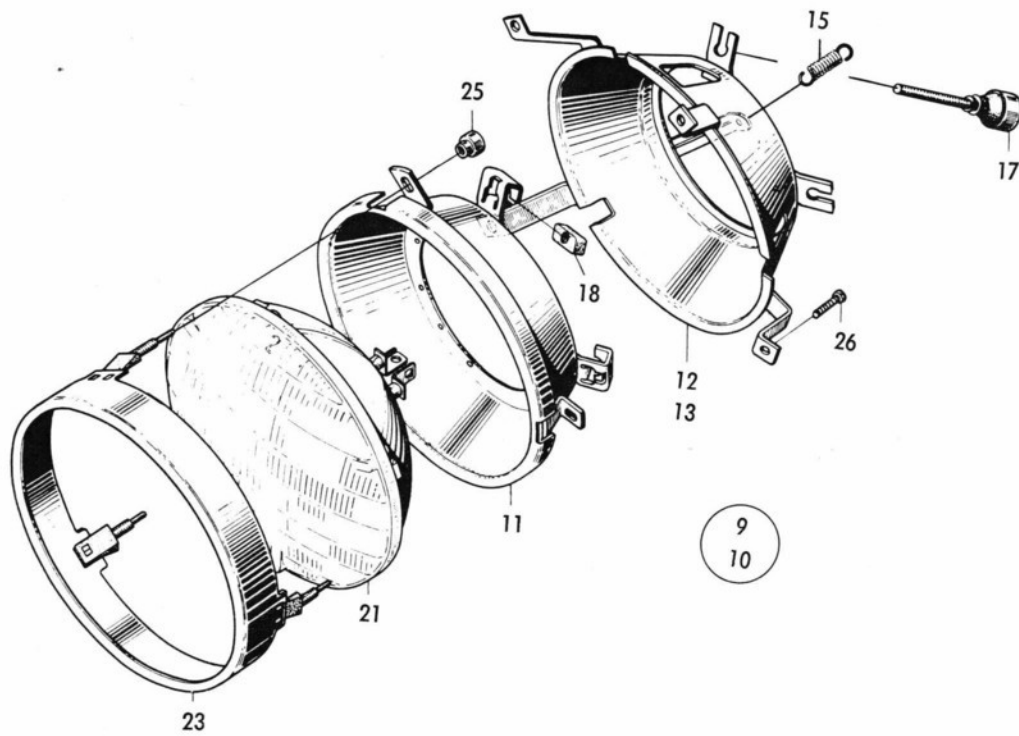
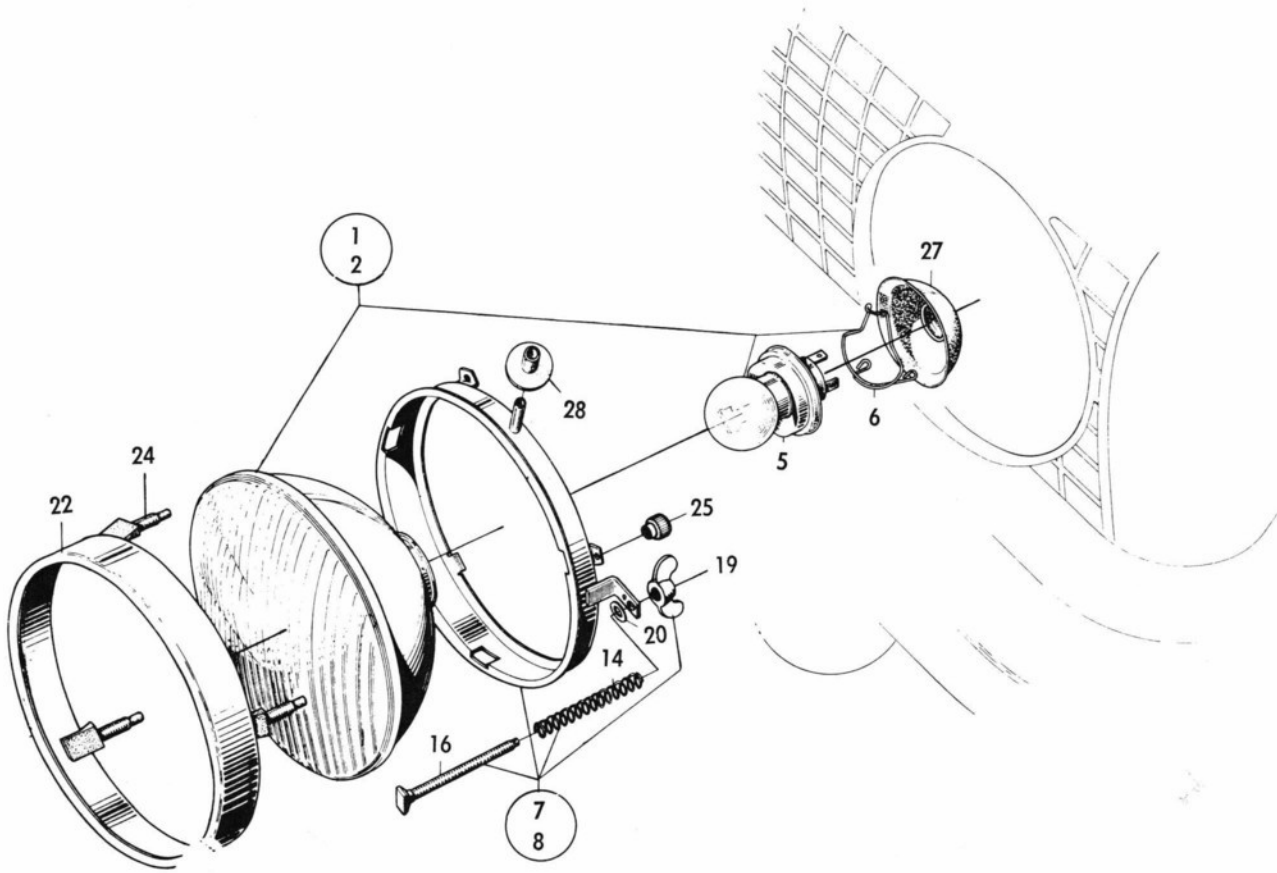
Distributor
TÄNDSYSTEM
Tändfördelare

SAAB

original reservdelar
genuine spare parts

DESCRIPTION	BENÄMNING	POS.	PART NO. DET. NR	QTY. ANTAL		REMARKS ANM.
				96	95	
.Distributor armFördelararm	11	78 63 236	1	1
.Distributor capFördelarlock	12	78 63 244	1	1	Part of 7863152.
.Distributor capFördelarlock	12	78 66 932	1	1	Part of 7863582, 7866379, 7867179. Ch. -453.129,96. -49.092,95.
.Distributor capFördelarlock	13	88 11 960	1	1	Ch. 453.130-,96. 49.093-,95. Part of 8811945, 8807687.
..CarbonBorste	14	78 08 959	1	1
.Vacuum regulatorVakuumregulator	15	78 63 251	1	1	Ch. -453.129,96. -49.092,95.
.Vacuum regulatorVakuumregulator	16	88 11 978	1	1	Ch. 453.130-507.018,96. 49.093-062.059,95. Part of 8811945.
.Vacuum regulatorVakuumregulator	16	88 14 428	1	1	Ch. 96.520.001-, 95.065.001- 1)
.Vacuum regulatorVakuumregulator	17	88 49 291	1	1
.Retainer spring assy.Sats, hållfjäder	18	88 14 436	1	1	Ch. 96.520.001-, 95.065.001-
.GearDrev	19	88 31 364	1	1
Mounting link assy.	Fästlänk kpl.	20	78 47 940	1	1	Ch. -453.129,96. -49.092,95.
Repair kit	Reparationsatts	21	78 47 924	1	1
Cotter pin	Spännstift	22	79 18 360	1	1
Repair kit	Reparationsatts	23	78 63 277	1	1	Part of 7863152, 7863582, 7867179.
Repair kit	Reparationsatts	23	78 47 957	1	1	Part of 7866379.
Repair kit	Reparationsatts	24	78 47 965	1	1	Ch. -453.129,96. -49.092,95.
Repair kit, breaker plate	Reparationsatts, brytarplatta ..	24	88 14 444	1	1	Ch. 96.520.001-, 95.065.001-
Vacuum hose	Vakuumslang	25	88 11 689	1	1	Ch. -475.000,96. -53.000,95.
Vacuum hose	Vakuumslang	25	88 12 802	1	1	Ch. 475.001-,96. 53.001-,95.
Vacuum hose	Vakuumslang	26	88 49 051	1	1	1)
Vacuum hose	Vakuumslang	27	88 49 069	1	1	1)
Connection hose	Skarvslang	28	88 12 182	2	2	Ch. -475.000,96. -53.000,95.
Low tension cable, distrib. -ign. coil	Kabel, tändfördelare-tänd- spole	29	88 01 862	1	1	Ch. -444.877,96. -47.496,95.
Clamp, distributor	Fästklamma, fördelare	30	88 11 507	1	1
Bolt and lock washer assy. ..	Skruv med fjäderbricka	31	88 10 475	1	1
Connection	Anslutning	32	88 49 077	2	2	1)
Connection	Anslutning	33	88 49 085	1	1	1)
Connection	Anslutning	34	88 49 093	1	1	1)

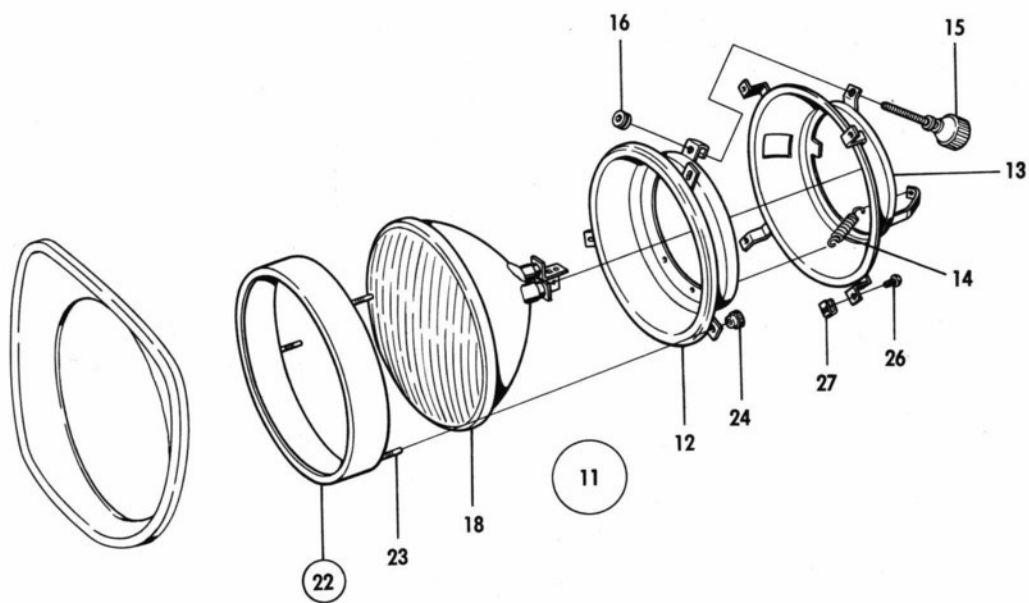
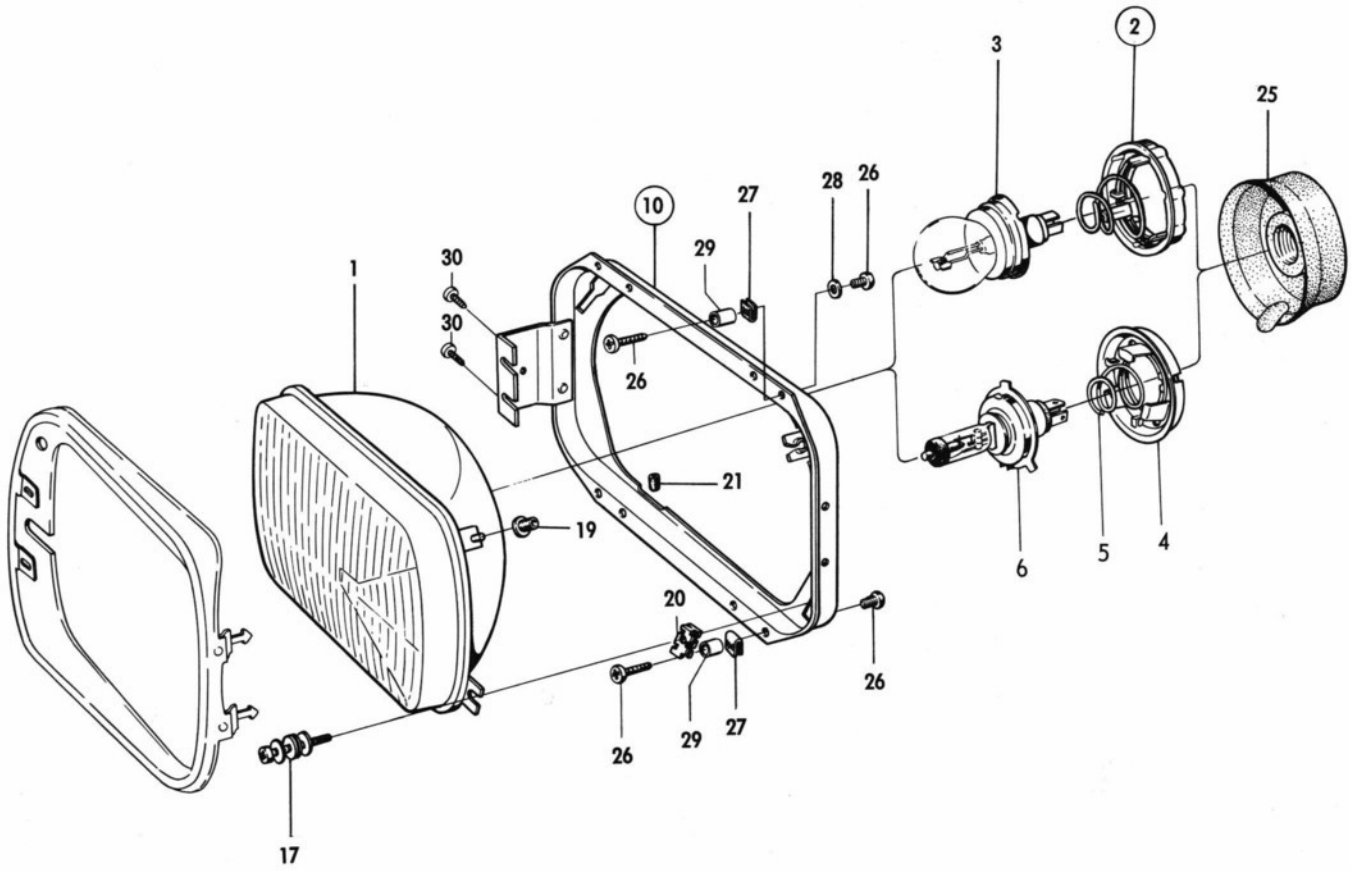
1) Engine 1700 cm³ USA.



SAABoriginal reservdelar
genuine spare partsLIGHTING
Headlights, model 1967 and 1968
BELYSNING
Strålkastare, modell 1967 och 1968

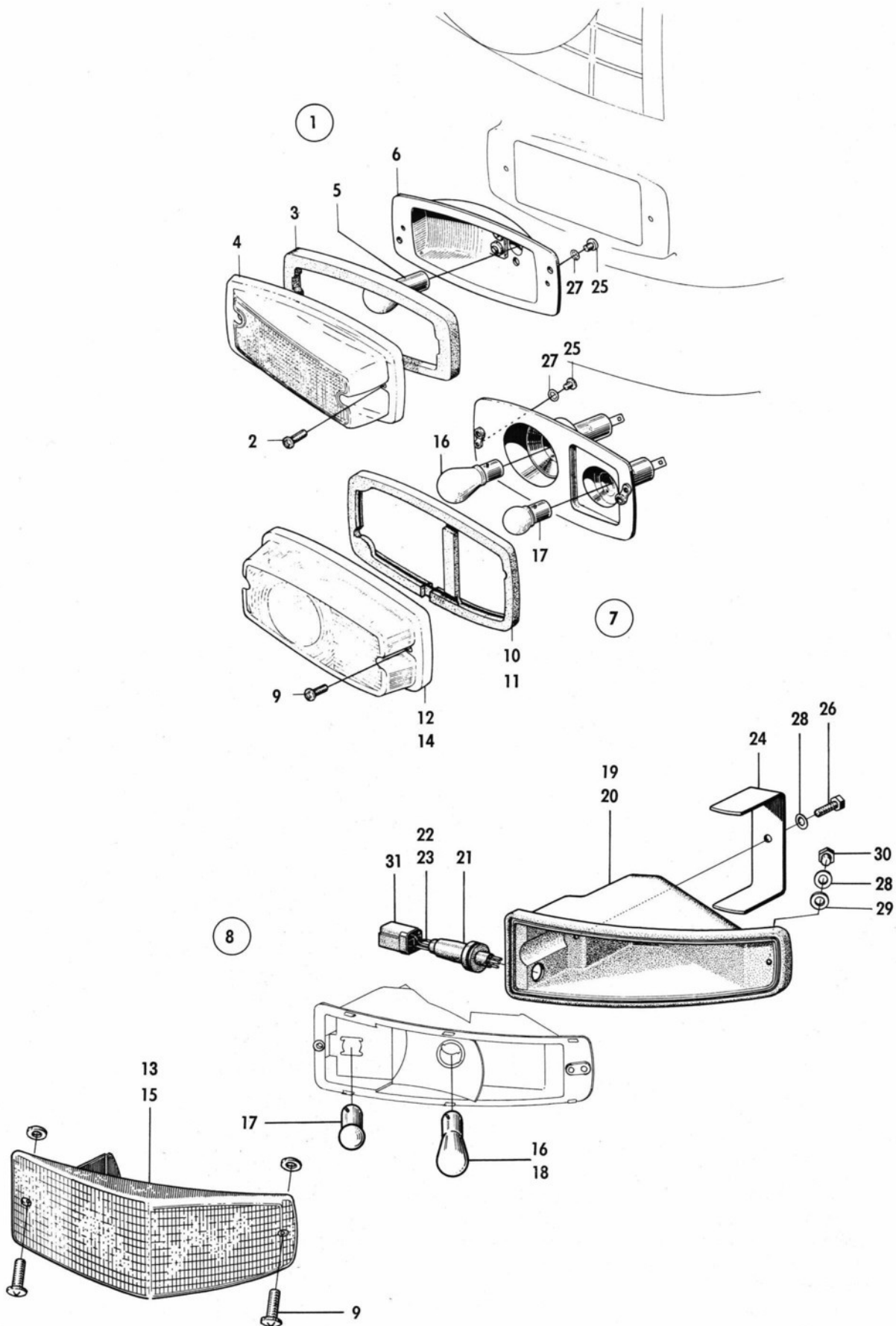
3 6:3

DESCRIPTION	BENÄMNING	POS.	PART NO. DET. NR	QTY. ANTAL		REMARKS ANM.
				96	95	
Headlight insert, L.H.-traffic	Strålkastarinsats, V-traffic ...	1	73 08 455	2	2
Headlight insert, R.H.-traffic	Strålkastarinsats, H-traffic ...	2	73 08 463	2	2 S
Bulb	Glödlampa	5	23822900	2	2	Saab No. 7108723. S
Retaining spring	Fästfjäder	6	71 08 715	2	2
Adjustment ring assy., L.H. ..	Inställningsring kpl. V.	7	73 08 471	1	1
Adjustment ring assy., R.H. ..	Inställningsring kpl. H.	8	73 08 489	1	1
Adjustment ring assy., L.H. ..	Inställningsring kpl. V.	9	73 09 511	1	1	USA.
Adjustment ring assy., R.H. ..	Inställningsring kpl. H.	10	73 09 529	1	1	USA.
.Adjustment ringStällring	11	73 09 537	2	2	USA.
.Ring, L.H.Kulring, V.	12	73 09 552	1	1	USA.
.Ring, R.H.Kulring, H.	13	73 09 560	1	1	USA.
.SpringFjäder	14	73 03 498	4	4
.SpringFjäder	15	73 09 545	2	2	USA.
.ScrewSkruv	16	73 03 506	4	4
.Adjustment screw assy.Justerskruv kpl.	17	73 09 578	4	4	USA.
.NutMutter	18	73 09 586	4	4	USA.
.NutVingmutter	19	73 26 069	4	4
.WasherBricka	20	80 29 944	4	4
Insert	Insats	21	71 29 109	2	2	USA.
Glass retainer ring	Glashållarring	22	73 03 142	2	2
Glass retainer ring	Glashållarring	23	73 09 610	2	2	USA.
.ScrewPlastskruv	24	78 67 864	6	6
Nut	Mutter	25	72 46 630	6	6
Screw	Skruv	26	79 46 742	8	8	USA.
Rubber seal	Gummitätning	27	71 57 225	2	2
Bushing	Bussning	28	73 03 415	2	2



DESCRIPTION	BENÄMNING	POS.	PART NO. DET. NR	QTY. ANTAL		REMARKS ANM.
				96	95	
Headlight insert, L.H.-traffic	Strålkastarinsats, V-trafik ...	1	73 34 105	2	2	Hella.
Headlight insert, R.H.-traffic	Strålkastarinsats, H-trafik ...	1	73 42 959	2	2	Hella. 3) S
Headlight insert, R.H.-traffic	Strålkastarinsats, H-trafik ...	1	85 10 943	2	2	4, 8)
Headlight insert, R.H.-traffic	Strålkastarinsats, H-trafik ...	1	73 43 528	2	2	Robo. Alt. to 7342959. 8) S
Headlight insert, L.H.-traffic	Strålkastarinsats, V-trafik ...	1	88 54 333	2	2	6) England. H4 insert. *
Headlight insert, R.H.-traffic	Strålkastarinsats, H-trafik ...	1	85 10 802	2	2	6, 7) H4 insert. *
Bulb retainer assy. with spring	Lamphållare kpl. med fjäder	2	73 43 601	2	2	8)
Bulb	Glödlampa	3	23822900	2	2	Saab No. 7108723. 8) S
Bayonet ring	Bajonettring	4	85 10 836	2	2	6, 7) H4 insert. *
Spring	Fjäder	5	85 10 869	2	2	
Bulb H4	Glödlampa H4	6	85 10 851	2	2	
Bracket plate assy. L.H.	Fästplatta kpl. V	10	73 43 551	1	1	Robo. 1)
Bracket plate assy. R.H.	Fästplatta kpl. H	10	73 43 569	1	1	Hella. 2, 8)
Bracket plate assy. L.H.	Fästplatta kpl. V	10	88 50 299	1	1	
Bracket plate assy. R.H.	Fästplatta kpl. H	10	88 50 307	1	1	Robo. Alt. to 8850299. 2, 8)
Bracket plate assy. L.H.	Fästplatta kpl. V	10	88 50 331	1	1	Robo. Alt. to 8850307. 2, 8)
Bracket plate assy. R.H.	Fästplatta kpl. H	10	88 50 349	1	1	USA.
Adjustment ring assy. L.H.	Inställningsring kpl. V	11	73 42 934	1	1	
Adjustment ring assy. R.H.	Inställningsring kpl. H	11	73 42 942	1	1	
.Adjustment ring	.Ställring	12	73 09 537	2	2	
.Ring L.H.	.Kulring V	13	73 43 353	1	1	
.Ring R.H.	.Kulring H	13	73 43 361	1	1	
.Spring	.Fjäder	14	73 09 545	2	2	
.Adjustment screw assy.	.Justerskruv kpl.	15	73 09 578	4	4	
.Nut	.Mutter	16	73 09 586	4	4	
Adjustment screw assy.	Inställningsskruv kpl.	17	85 01 116	4	4	
Adjustment screw assy.	Inställningsskruv kpl.	17	85 10 919	4	4	3)
Head lamp insert	Lampinsats	18	71 29 109	2	2	4)
Bushing	Bussning	19	73 34 097	2	2	USA.
Bushing	Bussning	20	73 34 063	4	4	USA.
Bushing	Bussning	21	73 34 253	4	4	
Glass retainer ring	Glashållarring	22	73 09 610	2	2	USA.
.Screw	.Plastskruv	23	78 67 864	6	6	
Nut	Mutter	24	72 46 630	6	6	2) For headlight wiper.
Rubber seal	Gummitätning	25	85 04 375	2	2	
Screw	Skruv	26	79 22 263	8	8	1)
Screw	Skruv	26	79 22 297	8	8	2)
Nut-clip	Mutterclip	27	79 33 674	8	8	1) Not USA.
Nut-clip	Mutterclip	27	88 50 414	8	8	2) For headlight wiper.
Washer	Bricka	28	80 29 944	4	4	2)
Distance tube	Distansrör	29	88 50 380	8	8	
Screw	Skruv	30	79 22 727	4	4	

- 1) Ch. -96.592.844. -60601540. -95.088.371. -50600838.
- 2) Ch. 96.600.001-. 61600001-. 95.095.001-. 51600001-.
- 3) Ch. -96722000359. -95722000099. -96726000129. -95726000006.
- 4) Ch. 96722000360-. 95722000100-. 96726000130-. 95726000007-.
- 5) Ch. -96722021567. -96726006009. -95722008323. -95726000119.
- 6) Ch. 96732000001-. 96736000001-. 95732000001-. 96736000001-.
- 7) Sweden and special markets.
- 8) As from model 1973, only export to Europe except L.H.-traffic markets.



DESCRIPTION	BENÄMNING	POS.	PART NO. DET. NR	QTY. ANTAL		REMARKS ANM.
				96	95	
Direct.indic./parking lamp assy. L.H.	Blink/parkerlykta kpl. V. ..	1	73 03 431	1	1	Sweden, Finland, Norway.
Direct.indic./parking lamp assy. R.H.	Blink/parkerlykta kpl. H. ..	1	73 09 842	1	1	Sweden, Finland, Norway.
.ScrewSkruv	2	73 08 497	4	4	Sweden, Finland, Norway.S
.SealingTätning	3	73 03 464	2	2	Sweden, Finland, Norway.S 2)
.GlassGlas	4	73 03 456	2	2	Sweden, Finland, Norway.S
.BulbGlödlampa	5	23829200	2	2	Sweden, Finland, Norway. Saab No. 7096837.
.Lamp housingLamphus	6	73 03 449	2	2	Sweden, Finland, Norway.
Direct. indic./parking lamp assy. L.H.	Blink/parkerlykta kpl. V ...	7	73 09 016	1	1	Lucas. Export and R.H.D. except Finland, Norway.
Direct.indic./parking lamp assy. L.H.	Blink/parkerlykta kpl. V ...	8	73 42 710	1	1	3)
Direct.indic./parking lamp assy. L.H.	Blink/parkerlykta kpl. V ...	7	73 42 470	1	1	1,2) USA. Lucas.
Direct.indic./parking lamp assy. L.H.	Blink/parkerlykta kpl. V ...	8	73 42 777	1	1	Ch. 96.520.001-552.859. 95.065.001-074.986. USA.
Direct.indic./parking lamp assy. L.H.	Blink/parkerlykta kpl. V ...	8	88 35 332	1	1	4) USA
Direct.indic./parking lamp assy. R.H.	Blink/parkerlykta kpl. H ...	7	73 26 408	1	1	1,2) Lucas. Export and R.H.D. except Finland, Norway.
Direct.indic./parking lamp assy. R.H.	Blink/parkerlykta kpl. H ...	8	73 42 728	1	1	3)
Direct.indic./parking lamp assy. R.H.	Blink/parkerlykta kpl. H ...	7	73 42 488	1	1	1,2) USA. Lucas.
Direct.indic./parking lamp assy. R.H.	Blink/parkerlykta kpl. H ...	8	73 42 785	1	1	Ch. 96.520.001-552.859. 95.065.001-074.986. USA.
Direct.indic./parking lamp assy. R.H.	Blink/parkerlykta kpl. H ...	8	88 35 340	1	1	4) USA
.ScrewSkruv	9	73 08 497	4	4	S
.Sealing L.H.Tätning V	10	73 34 501	1	1	2)
.Sealing R.H.Tätning H	11	73 26 416	1	1	
.Glass assy.Glas kpl.	12	73 09 198	2	2	Lucas.
.Glass assy.Glas kpl.	13	73 42 736	2	2	3)
.Glass assy.Glas kpl.	14	73 42 462	2	2	1,2) USA. Lucas.
.Glass assy.Glas kpl.	15	73 42 793	2	2	Ch. 96.520.001-552.859. 95.065.001-074.986. USA.
.GlassGlas	15	88 35 357	2	2	4) USA
.Bulb, direct.indic lightGlödlampa, blinkljus	16	23829000	2	2	Saab No. 7154719.
.Bulb, parking lightGlödlampa, parkerljus	17	23825400	2	2	Saab No. 7154727.

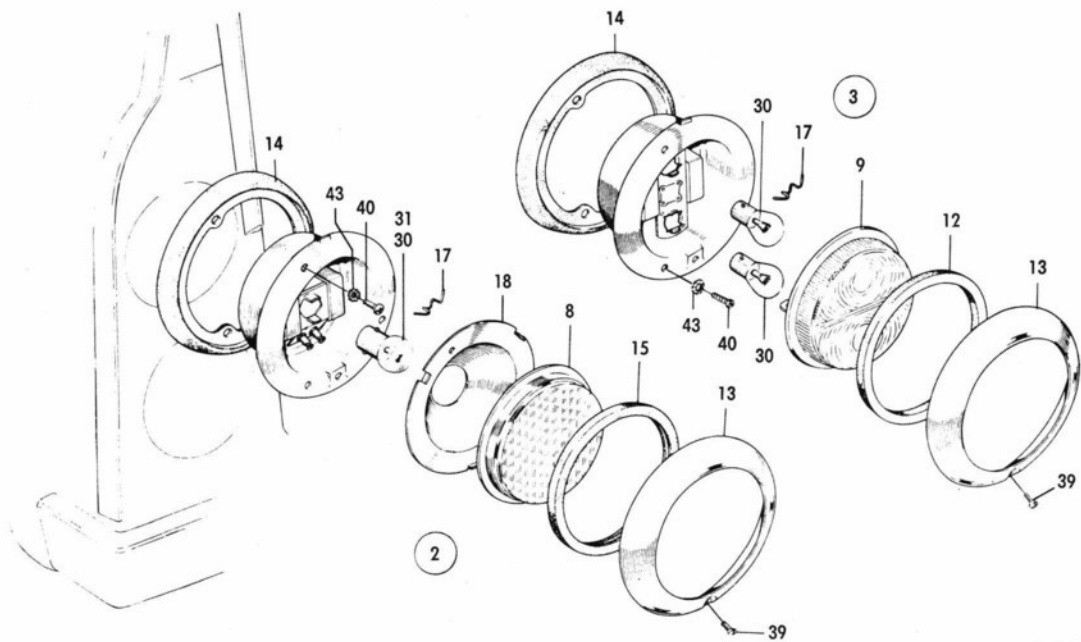
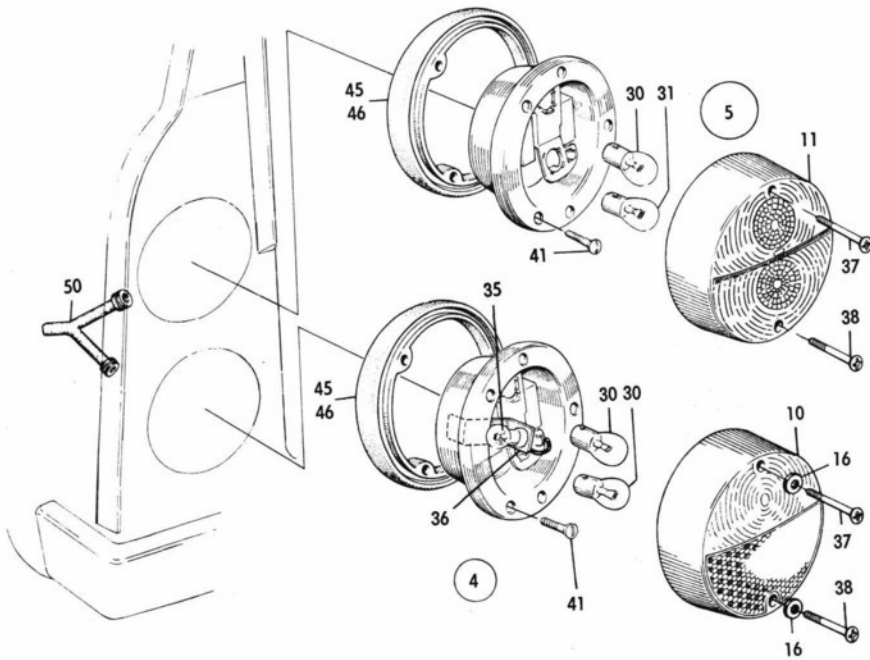
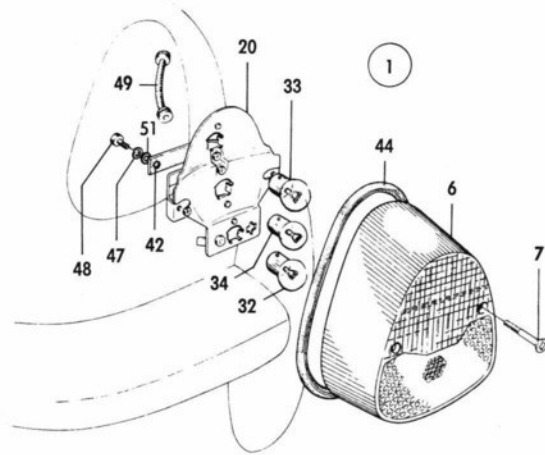
1) Ch. 470.001-. 96. 52.001-. 95.
2) Ch. -96.507.018. -95.062.059.
3) Ch. 96.520.001-. 95.065.001-.
4) Ch. 96.560.001-. 95.080.001-.

LIGHTING
Direction indicator/parking lamp
BELYSNING
Blink/parkerlykta

SAAB
original reservdelar
genuine spare parts

DESCRIPTION	BENÄMNING	POS.	PART NO. DET. NR	QTY. ANTAL		REMARKS ANM.
				96	95	
.BulbGlödlampa	18	23829200	2	2	4) Saab No. 7096387, USA.
.Sealing cover L.H.Tätningsskåpa V	19	73 42 751	1	1	4)
.Sealing cover R.H.Tätningsskåpa H	20	73 42 769	1	1	4)
.Protective hoseSkyddsslang	21	73 43 189	2	2	
.Cable assy. L.H.Kabel kpl. V	22	73 43 130	1	1	3)
.Cable assy. R.H.Kabel kpl. H	23	73 43 148	1	1	
Clamp assy.	Bygel kpl.	24	73 43 064	2	2	
Screw	Skruv	25	73 08 505	4	4	2)
Screw	Skruv	26	79 03 008	2	2	3)
Washer	Bricka	27	79 15 549	4	4	2)
Washer	Bricka	28	79 15 671	4	4	3)
Washer	Bricka	29	80 29 969	4	4	*
Screw	Skruv	30	73 42 702	2	2	3)
Terminal housing, 3-pole	Skarvhus, 3-pol	31	73 42 892	2	2	3)

- 1) Ch. 470.001-, 96. 52.001-, 95.
2) Ch. -96.507.018. -95.062.059.
3) Ch. 96.520.001-. 95.065.001-.
4) Ch. 96.560.001-, 95.080.001-.



SAABoriginal reservdelar
genuine spare partsLIGHTING
Tail light
BELYSNING
Baklykta

3 8:3

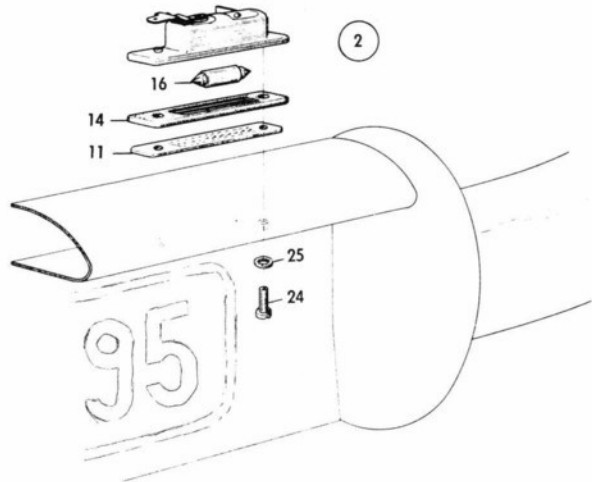
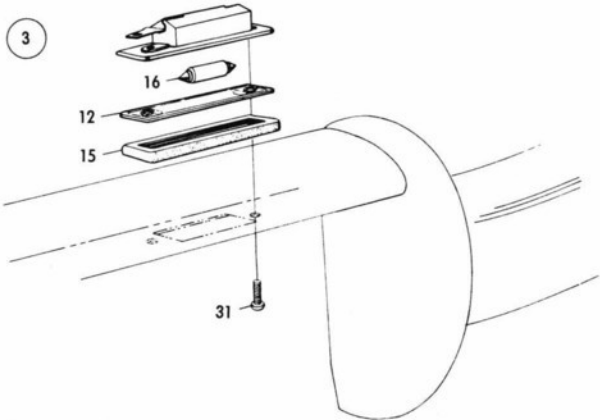
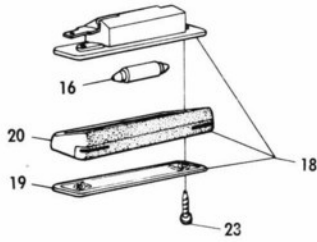
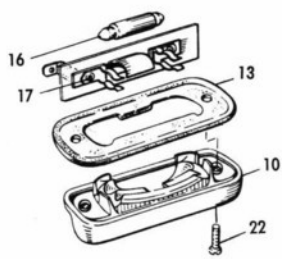
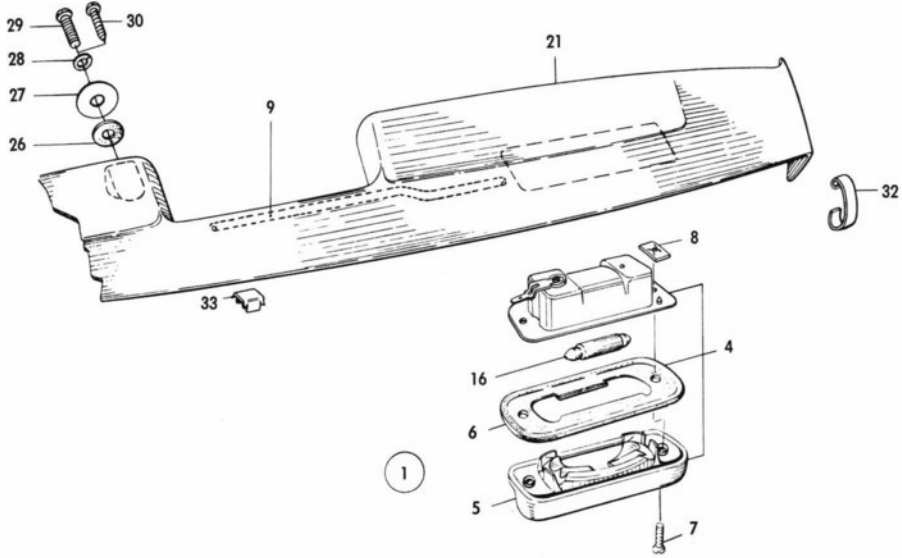
DESCRIPTION	BENÄMNING	POS.	PART NO. DET. NR	QTY. ANTAL		REMARKS ANM.
				96	95	
Tail lamp assy. L.H.	Baklykta kpl. V	1	73 09 073	1		1)
Tail lamp assy. L.H.	Baklykta kpl. V	1	73 43 098	1		3,5)
Tail lamp assy. L.H.	Baklykta kpl. V	1	88 35 415	1		4)
Tail lamp assy. R.H.	Baklykta kpl. H	1	73 09 081	1		1)
Tail lamp assy. R.H.	Baklykta kpl. H	1	73 43 106	1		3)
Tail lamp assy. R.H.	Baklykta kpl. H	1	88 35 423	1		4)
Tail lamp assy. L.H.	Baklykta kpl. V	1	88 35 373	1		4) USA.
Tail lamp assy. R.H.	Baklykta kpl. H	1	88 35 381	1		4) USA.
Tail lamp assy.	Baklykta kpl.	2	73 31 319		2	1)
Stop/direct indic. light	Stopp/blinklykta	3	72 51 531		2	1)
Tail/stop light assy.	Bak/stopplykta kpl.	4	72 59 211		2	2)
Tail/stop light assy. with side position light, L.H.	Bak/stopplykta kpl. med sido- markeringslampa V	4	72 59 195		1	2) USA.
Tail/stop light assy. with side position light, R.H.	Bak/stopplykta kpl. med sido- markeringslampa H	4	72 59 203		1	2) USA.
Direct. indic./back up light assy.	Blink/backljuslykta kpl.	5	72 59 096		2	3)
Direct. indic./back up light assy.	Blink/backljuslykta kpl.	5	72 66 018		2	4)
Direct. indic./back up light assy.	Blink/backljuslykta kpl.	5	72 59 096		2	4) USA.
.Glass, tail lamp L.H.Glas, baklykta V	6	73 09 099	1		1)
.Glass, tail lamp L.H.Glas, baklykta V	6	73 43 114	1		3)
.Glass, tail lamp L.H.Glas, baklykta V	6	88 35 431	1		4)
.Glass, tail lamp R.H.Glas, baklykta H	6	73 09 107	1		1)
.Glass, tail lamp R.H.Glas, baklykta H	6	73 43 122	1		3)
.Glass, tail lamp R.H.Glas, baklykta H	6	88 35 449	1		4)
.Glass, tail lamp L.H.Glas, baklykta V	6	88 35 399	1		4) USA.
.Glass, tail lamp R.H.Glas, baklykta H	6	88 35 407	1		4) USA.
..ScrewSkruv	7	73 09 131	4		
.Glass, tail lampGlas, baklykta	8	72 09 638		2	1)
.Glass, stop/direct. indic lightGlas, stopp/blinklykta	9	72 51 564		2	1)
.Glass, tail/stop lightGlas, bak/stopplykta	10	72 59 146		2	2)
.Glass, direct. indic/back up lightGlas, blink/backljuslykta ..	11	72 59 120		2	3)
.Glass, direct. indic/back up lightGlas, blink/backljuslykta ..	11	72 66 034		2	4)
.Glass, direct. indic/back up lightGlas, blink/backljuslykta ..	11	72 59 120		2	4) USA.
.Gasket, stop/direct. indic. lightPackning, stopp/blinklykta	12	72 51 556		2	1)
.FrameSarg	13	72 09 646		4	1)
.GasketPackning	14	72 09 588		4	1)

- 1) Ch. -507.018,96. -62.059,95.
- 2) Ch. 96.520.001-. 95.065.001-.
- 3) Ch. 96.520.001-552.859. 95.065.001-074.986.
- 4) Ch. 96.560.001-. 95.080.001-.
- 5) Superseded by 8835373

DESCRIPTION	BENÄMNING	POS.	PART NO. DET. NR	QTY. ANTAL		REMARKS ANM.
				96	95	
.GasketPackning	15	72 09 661		2	1)
.WasherBricka	16	72 59 609		4	2) Part of 7259211, 7259096, 7259197, 7259203.
.Spring strapFjäderbygel	17	72 09 653		12	1)
.Reflector, tail lampReflektor, baklampa	18	72 09 620		2	1)
.Reflector L.H.Reflektor V	20	73 09 115	1		
.Reflector R.H.Reflektor H	20	73 09 123	1		
.Bulb, brake-, direct. indic. and back up lightGlödlampa, broms-, blink-, backljus	30	23829000		4	Saab No. 7154719. 1)
.Bulb, brake-, direct. indic. and back up lightGlödlampa, broms-, blink-, backljus	30	23829000		6	Saab No. 7154719. 2)
.Bulb, tail lightGlödlampa, bakljus	31	23825400		2	Saab No. 7154727.
.Bulb, tail lightGlödlampa, bakljus	32	23825400	2		Saab No. 7154727.
.Bulb, stop lightGlödlampa, bromsljus	33	23829000	2		Saab No. 7154719.
.Bulb, direct. indic.Glödlampa, blinkljus	34	23829000	2		Saab No. 7154719.
.Bulb, side position lightGlödlampa, sidomarkering ..	35	23827400		2	2) USA. Saab No. 7157308.
.Cable assy.Kabel kpl.	36	72 59 575		2	2) USA.
.ScrewSkruv	37	72 59 153		4	2)
.ScrewSkruv	38	72 59 161		4	2)
Screw	Skruv	39	72 31 335		4	1)
Screw	Skruv	40	79 21 356		12	1)
Screw	Skruv	41	79 21 380		12	2)
Gasket	Packning	42	71 54 743	2		2)
Washer	Bricka	43	79 34 102		12	1)
Seal	Tätning	44	71 54 511	2		
Seal L.H.	Tätning V	45	72 59 179		2	2)
Seal R.H.	Tätning H	46	72 59 187		2	2)
Washer	Bricka	47	79 10 540	4		
Screw	Skruv	48	79 03 016	4		
Protective hose, rear	Skyddsslang, bak	49	71 29 968	2		
Protective hose, rear	Skyddsslang, bak	50	72 46 077		2	
Washer	Planbricka	51	70 61 328	4		

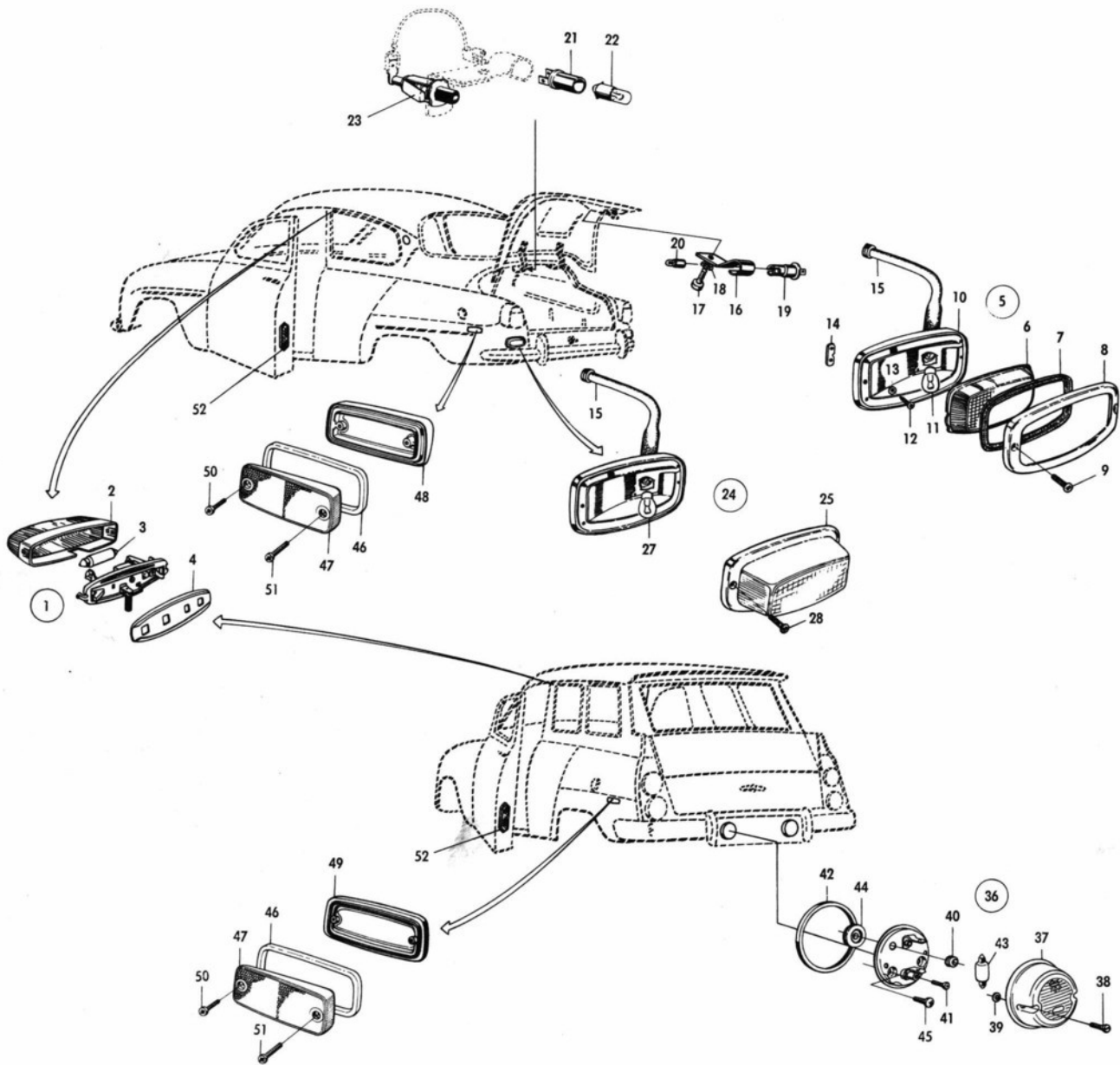
1) Ch. -507.018,96. -62.059,95.

2) Ch. 96.520.001-. 95.065.001-.



DESCRIPTION	BENÄMNING	POS.	PART NO. DET. NR	QTY. ANTAL			REMARKS ANM.
				96	95		
Number plate light assy. ...	Nummerbelysning kpl.	1	71 54 560	1			Ch. -96.552.859. -60600238.
Number plate light assy. ...	Nummerbelysning kpl.	1	71 57 670	1			Ch. 426.470-96.552.859. -60600238. Altern. to 7154560 Not USA.
Number plate light assy. ...	Nummerbelysning kpl.	1	73 43 643	1			Ch. 96.542.001-96.552.859. Altern. to 7157670. For Germany.
Number plate light assy. ...	Nummerbelysning kpl.	1	73 43 643	1			Ch. 96.560.001-.60600239-. For all markets.
Number plate light assy. ...	Nummerbelysning kpl.	2	72 27 093		3		
Number plate light assy. ...	Nummerbelysning kpl.	3	72 53 362		3		Altern. to 7227093. Not USA.
Number plate light	Nummerbelysning	4	73 43 650	2			
Glass	Glas	5	73 43 676	2			
Sealing	Tätning	6	73 43 684	2			Part of 7343643
Screw	Skruv	7	79 22 701	4			
Clip	Clip	8	79 19 574	4			
Cable assy	Kabel kpl.	9	73 43 700	1			
Glass	Glas	10	71 54 586	2			Part of 7154560.
Glass	Glas	11	72 09 729		3		Part of 7227093.
Glass	Glas	12	73 09 792		3		Part of 7253362.
Gasket	Packning	13	71 54 594	2			Part of 7154560.
Gasket	Packning	14	72 09 737		3		Part of 7227093.
Gasket	Packning	15	72 53 370		3		Part of 7253362.
Bulb	Glödlampa	16	23826100	2	3		Saab No. 7084197.
Bulb socket L.H.	Lamphållare V	17	71 54 578	1			Part of 7154760.
Bulb socket R.H.	Lamphållare H	17	71 54 610	1			
Number plate light assy.L.H.	Nummerlykta kpl. V	18	73 09 776	1			
Number plate light assy.R.H.	Nummerlykta kpl. H	18	73 09 784	1			Part of 7157670.
Glass assy.	Glas kpl.	19	73 09 792	2			
Sealing	Tätning	20	73 09 800	2			
Housing	Hus	21	71 54 552	1			Part of 7154560.
Housing	Hus	21	71 57 175	1			Part of 7157670, 7343643.
Screw	Skruv	22	71 54 651	4			Part of 7154560.
Screw	Skruv	23	79 22 735	4			Part of 7157670.
Screw	Skruv	24	72 09 398		6		
Washer	Bricka	25	79 15 655		6		
Rubber washer	Gummiricka	26	71 96 751	4			
Washer	Bricka	27	71 55 765	4			Part of 7157670.
Washer	Bricka	28	79 10 540	4			Part of 7154560.
Screw	Skruv	29	79 22 974	4			Part of 7157670.
Screw	Skruv	29	79 22 495	2			1) Part of 7343643.
Screw	Skruv	30	79 34 763	4			
Screw	Skruv	30	79 34 763	2			1) Part of 7154560.
Screw	Skruv	31	79 22 701		6		Part of 7253362.
Cable clip	Kabelclip	32	71 57 704	1			
Cable clip	Kabelclip	33	71 56 730	2			

1) Ch. 96.600.001-. 61600001-. 95.095.001-. 51600001-.



DESCRIPTION	BENÄMNING	POS.	PART NO. DET. NR	QTY. ANTAL		REMARKS ANM.
				96	95	
Dome lamp assy.	Taklampa	1	73 09 230	1	2	Ch. 370.501-,96.
.GlassGlas	2	73 09 248	1	2	Make "HELLA".
.GlassGlas	2	78 68 268	1	2	Make "SPARTO".
.BulbGlödlampa	3	23826100	1	2	Saab No. 7084197.
Pad	Mellanlägg	4	72 57 116		2	Ch. 95.053.096-62.059.
Back-uplight assy.	Backlampa kpl.	5	71 57 654	2		
.GlassGlas	6	71 57 647	2		
.Seal, glassTätning,glas	7	70 62 219	2		
.FrameRam	8	70 62 201	2		Ch. 96.172.600-568.865 USA
.ScrewSkruv	9	71 55 526	4		and De luxe version only.
.Lamp housingLamphus	10	71 56 631	2		
.BulbGlödlampa	11	23829200	2		Saab No. 7096837.
.ScrewSkruv	12	71 55 534	4		
.WasherBricka	13	71 57 266	4		
.Plate nutPlåtmutter	14	70 62 268	4		
Protective hose	Skyddsslang	15	71 29 927	2		
Bracket	Fäste	16	71 57 241	1		1)
Screw	Skruv	17	79 22 891	1		1)
Washer	Bricka	18	79 15 663	1		1)
Lamp socket	Lamphållare	19	71 57 258	1		1)
Bulb	Glödlampa	20	23827400	1		1) Saab No. 7157308.
Lamp socket	Lamphållare	21	72 46 622	1		2)
Bulb	Glödlampa	22	23827400	1		2) Saab No. 7157308.
Contact	Kontakt	23	88 36 447	1		2) Ch. 60600985-.
Back-up light assy. L.H.	Backlampa kpl. V.	24	88 36 017	1		
Back-up light assy. R.H.	Backlampa kpl. H.	24	88 36 025	1		Ch. 96.568.866-. USA and De
.Glass with gasketGlas med packning	25	88 35 506	2		luxe version only.
.BulbGlödlampa	27	23829000	2		Saab No. 7154719.
Screw	Skruv	28	88 36 090	4		
Back up light assy.	Backlampa	36	72 57 058		2	
.GlassGlas	37	72 57 066		2	
.ScrewSkruv	38	72 57 199		4	
.WasherBricka	39	72 58 734		4	Ch. -95.062.059 USA.
.BushingBussning	40	72 57 090		2	
.ScrewSkruv	41	72 57 108		2	
.SealingTätning	42	72 57 082		2	
.BulbGlödlampa	43	23826300		2	Saab No. 7257132.
Grommet	Genomföringsbussning	44	79 61 311		2	
Screw	Skruv	45	79 22 347		4	
Decor frame, side position reflector	Dekorram, sidomarkerings- reflex	46	85 01 975	2	2	
Reflector disc	Reflexskiva	47	88 35 290	2	2	
Sealing L.H.	Tätning V	48	88 35 316	1		
Sealing R.H.	Tätning H	48	88 35 324	1		2) USA.
Sealing	Tätning	49	85 02 007		2	
Screw	Skruv	50	88 36 132	2	2	
Screw	Skruv	51	88 36 082	2	2	
Reflector	Dörreflex	52	88 35 266	1	1	

1) Ch. -96.552.859. -95.074.986.
2) Ch. 96.560.001-. 95.080.001-.

SAABoriginal reservdelar
genuine spare parts

ELECTRICAL EQUIPMENT, OTHER

Horn and button

ÖVRIG ELEKTRISK UTRUSTNING

Signal och signalhorn

3 11:3

DESCRIPTION	BENÄMNING	POS.	PART NO. DET. NR	QTY. ANTAL		REMARKS ANM.
				96	95	
Horn L.H., high note	Signalhorn V, hög ton	1	73 03 068	1	1	3)
Horn R.H., low note	Signalhorn H, låg ton	2	73 03 076	1	1	3)
.RetainerHållare	3	73 08 307	2	2	3)
.NutMutter	4	71 56 805	2	2	3)
Horn assy.	Signalhorn kpl.	5	88 53 277	1	1	4)
.RetainerHållare	6	85 11 545	1	1	4)
.WasherBricka	7	85 02 809	1	1	4)
.NutMutter	8	71 56 805	1	1	4)
Screw	Skruv	9	79 35 885	2	2	3)
Washer	Bricka	10	79 16 505	2	2	3)
Washer	Bricka	11	79 10 557	2	2	3)
Nut	Mutter	12	79 14 708	2	2	3)
Screw	Skruv	9	79 35 885	1	1	4)
Washer	Bricka	10	79 16 505	1	1	4)
Washer	Bricka	11	79 10 557	1	1	4)
Nut	Mutter	12	79 14 708	1	1	4)
Signal set	Signalsats	13	78 35 853	1	1	
.KnobKnapp	14	71 84 351	1	1	
.Signal ringSignalring	15	71 84 294	1	1	1)
.ClipClip	16	71 84 344	3	3	
.Contact plateKontaktplatta	17	71 84 369	1	1	
.SpringFjäder	18	71 84 336	3	3	
.CupKopp	19	71 84 302	1	1	
Signal contact assy.	Signalkontakt kpl.	20	88 36 603	1	1	
Washer	Bricka	21	79 10 516	4	4	
Screw	Skruv	22	79 63 952	4	4	2)
Nut	Mutter	23	79 10 466	2	2	
Sliding contact	Släpkontakt	24	73 43 825	1	1	
Screw	Skruv	25	79 22 628	1	1	
Upholstery, steering wheel ..	Stötskydd, ratt	26	73 56 744	1	1	2,5)
Upholstery, steering wheel ..	Stötskydd, ratt	26	88 53 830	1	1	6)
Button	Trycke	27	73 56 785	2	2	
Bushing	Bussning	28	73 56 793	2	2	2,5)
Clip	Clip	29	73 56 801	2	2	

1) Ch. -458.526.96. -50.197.95.

2) Ch. 96.560.001-. 95.080.001-.

3) Ch. -96.627.413. -61602639. -95.102.180. -51601165.

4) Ch. 96722000001-. 96726000001-. 95722000001-. 95726000001-.

5) Ch. -96722014226. -96726003117. -95722004941.

6) Ch. 96722014227-. 96726003118-. 95722004942-.

SAABoriginal reservdelar
genuine spare parts

ELECTRICAL EQUIPMENT, OTHER

Windshield wipers

ÖVRIG ELEKTRISK UTRUSTNING

Vindrutetorkare

3 12:3

DESCRIPTION	BENÄMNING	POS.	PART NO. DET. NR	QTY. ANTAL		REMARKS ANM.
				96	95	
Wiper motor assy.	Motor kpl., vindrutetorkare .	1	73 26 630	1	1	3) Lucas 75610.
Wiper motor assy. R.H.D. ..	Motor kpl., vindrutetorkare, R.H.D.	1	73 34 352	1	1	3) Lucas.
.Brush setKolsats	2	78 63 533	1	1	3)
.Spring, brush holderFjäder, kolhållare	3	78 63 541	1	1	3)
.ArmatureRotor	4	78 63 558	1	1	3)
.Contact plateKontaktplatta	5	78 63 566	1	1	3)
.Moving contactParkeringskontakt	6	78 63 574	1	1	3)
Wiper motor assy. with moun- ting plate	Motor kpl. med fästplatta, vindrutetorkare	7	88 35 522	1	1	4) Lucas.
Wiper motor assy. with moun- ting plate R.H.D.	Motor kpl. med fästplatta, vindrutetorkare R.H.D.	7	88 35 621	1	1	4) Lucas.
.Moving contactParkeringskontakt	8	88 15 763	1	1	4)
.Driving armVevarm	9	88 35 548	1	1	4)
.Driving arm R.H.D.Vevarm R.H.D.	10	88 35 639	1	1	4)
.WasherBricka	11	88 35 597	1	1	4)
.NutMutter	12	88 35 605	1	1	4)
Sealing	Tätning	13	88 35 563	1	1	4)
Wiper arm	Torkararm	14	71 57 043	2	2	1) SWF.
Wiper arm	Torkararm	14	73 34 386	2	2	1) SWF. USA.
Wiper arm	Torkararm	14	73 43 478	2	2	2) Trico.
Wiper arm	Torkararm	14	71 57 852	2	2	1) Trico.
Bushing assy.	Bussning kpl.	16	73 43 502	2	2	Trico.
Wiper arm R.H.D.	Torkararm R.H.D.	17	73 43 940	2	2	2) Trico.
Wiper arm assy. R.H.D.	Torkararm kpl. R.H.D.	17	71 57 878	2	2	1) Trico.
.BushingBussning	18	71 56 946	2	2	1) Trico.
.ScrewSkruv	19	71 56 953	2	2	1) Trico.
Wiper blade assy.	Torkarblad kpl.	29	73 34 394	2	2	1) SWF. USA.
Wiper blade assy.	Torkarblad kpl.	29	71 57 829	2	2	1) Magnatex.
Wiper blade assy.	Torkarblad kpl.	29	71 56 920	2	2	1) Trico.
Wiper blade assy.	Torkarblad kpl.	29	88 50 919	2	2	2)
.Rubber profileGummiprofil	30	71 08 103	2	2	SWF.
.Rubber profileGummiprofil	30	71 57 837	2	2	1) Magnatex.
.Rubber profileGummiprofil	30	71 57 738	2	2	1) Trico.
.Rubber profileGummiprofil	30	88 50 943	2	2	2)
.StopStopp	31	71 57 746	4	4	2) Trico.

1) Ch. -458.526,96. -50.197,95.

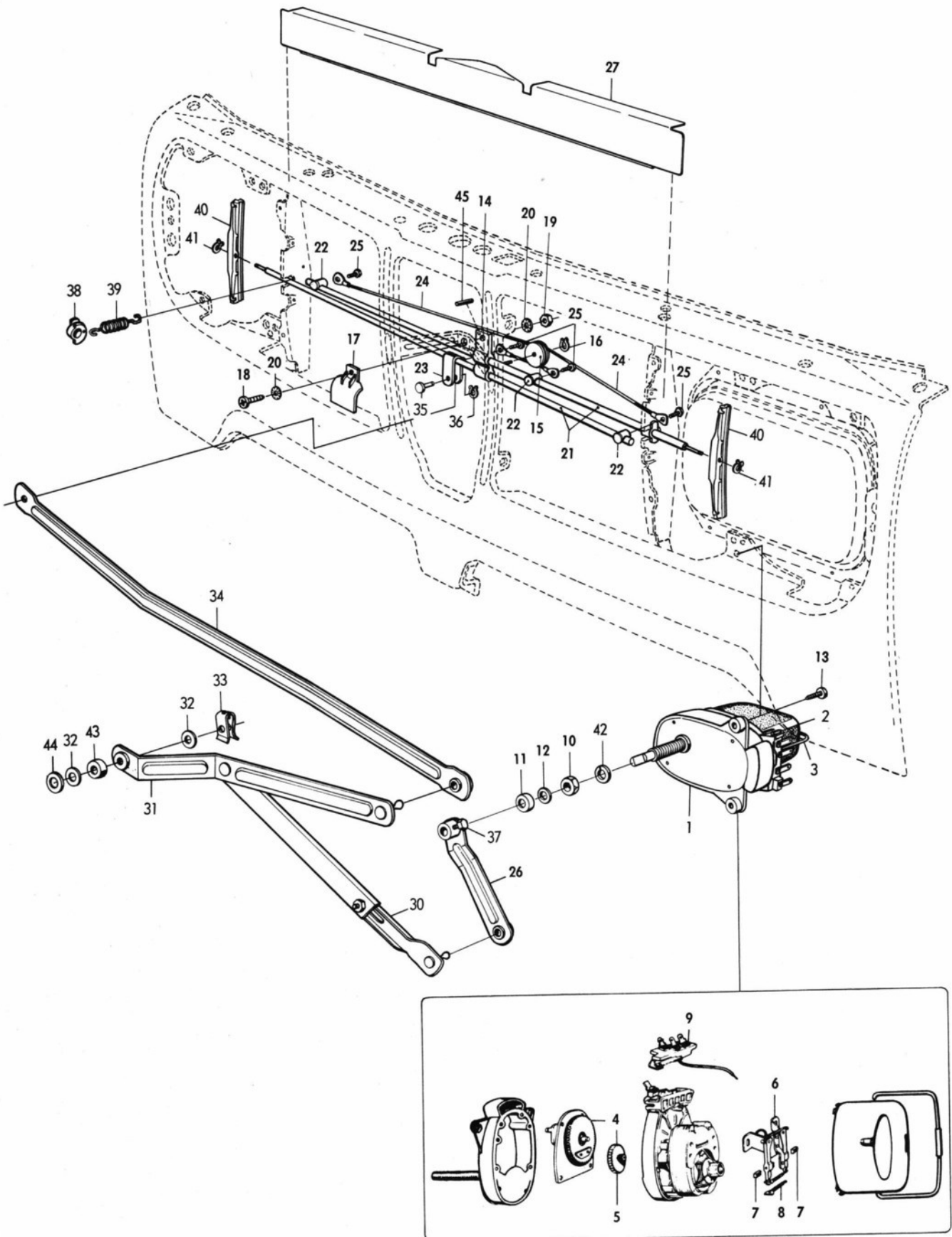
2) Ch. 470.001-,96. 52.001-,95.-

3) Ch. -96.552.859. -95.074.986.

4) Ch. 96.560.001-. 95.080.001.-

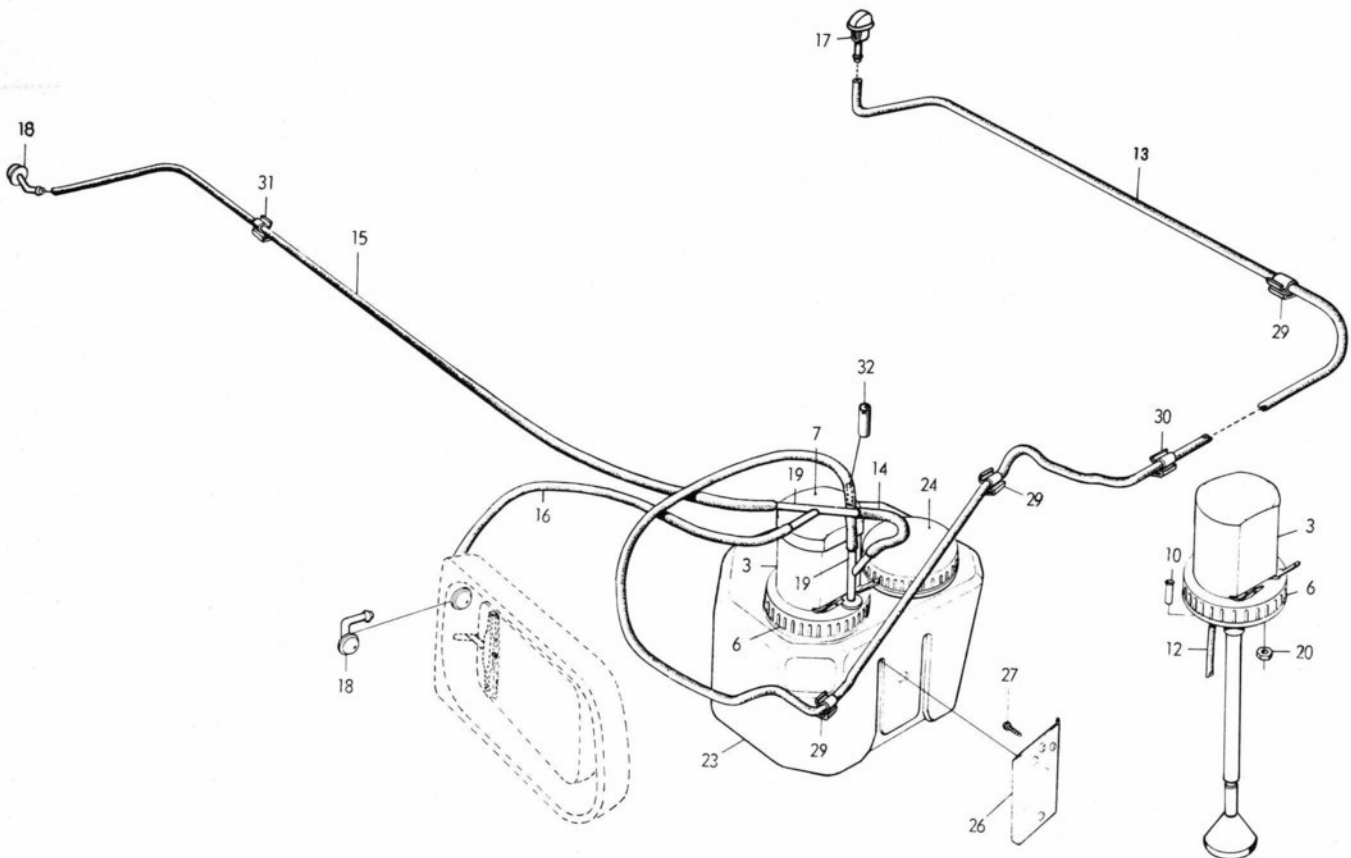
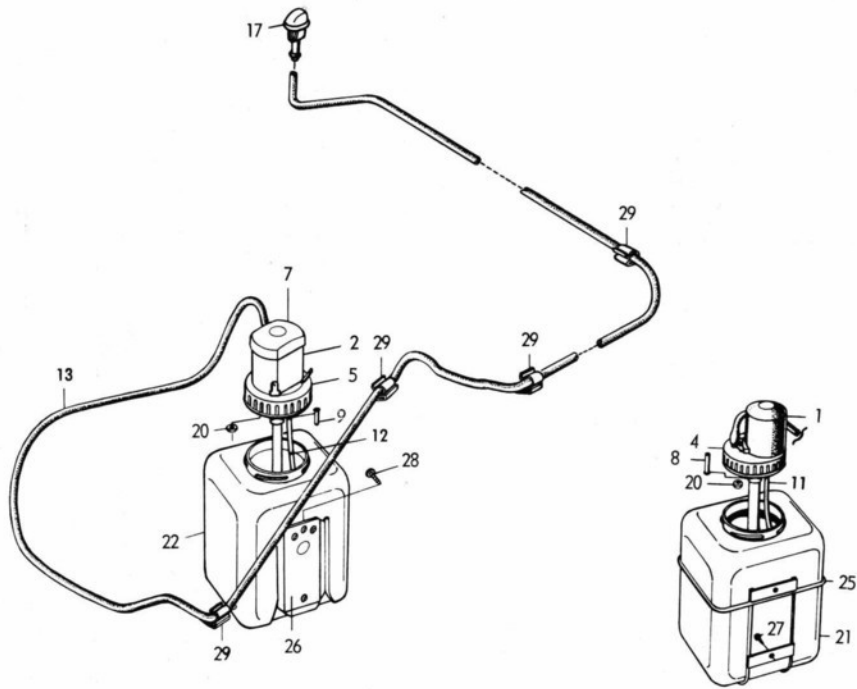
DESCRIPTION	BENÄMNING	POS.	PART NO. DET. NR	QTY. ANTAL		REMARKS ANM.
				96	95	
Link, long	Länk, lång	32	71 57 068	1	1	1)
Link, long	Länk, lång	32	73 26 705	1	1	2)
Link, long R.H.D.	Länk, lång R.H.D.	33	71 96 561	1	1	1)
Link, long R.H.D.	Länk, lång R.H.D.	33	73 42 405	1	1	3)
Link, long R.H.D.	Länk, lång R.H.D.	33	73 26 705	1	1	4)
Link, short	Länk, kort	34	71 55 922	1	1	1) SWF.
Link, short	Länk, kort	34	73 34 667	1	1	2)
.Plastic bearingPlastic lager	35	78 46 132	4	4	2) SWF.
Pivot L.H.	Spindel V	36	71 56 342	1	1	1) SWF.
Pivot L.H.	Spindel V	36	73 34 576	1	1	2)
Pivot L.H.	Spindel V	36	88 35 571	1	1	4)
Pivot R.H.	Spindel H	37	71 55 385	1	1	1) SWF.
Pivot R.H.	Spindel H	37	73 34 584	1	1	2)
Pivot L.H., R.H.D.	Spindel V, R.H.D.	38	71 29 380	1	1	1) SWF.
Pivot L.H., R.H.D.	Spindel V, R.H.D.	38	73 34 584	1	1	2)
Pivot R.H., R.H.D.	Spindel H, R.H.D.	39	71 96 579	1	1	1) SWF.
Pivot R.H., R.H.D.	Spindel H, R.H.D.	39	73 42 397	1	1	3)
Pivot R.H., R.H.D.	Spindel H, R.H.D.	39	88 35 589	1	1	4)
Driving arm	Drivarm	40	73 26 341	1	1	3) Lucas.
Lock plate	Låsbricka	41	73 26 358	1	1	3) Lucas.
Nut	Mutter	42	79 04 121	1	1	3)
Seal ring	Tättningsring	43	73 26 382	1	1	3)
Screw	Skruv	44	79 23 006	3	3	
Washer	Bricka	45	71 19 845	3	3	
Fibre washer	Fiberbricka	46	71 56 615	1	1	
Nut	Mutter	47	70 96 944	2	2	
Spacer	Distansstycke	48	71 55 930	1	1	
Rubber bushing	Gummibussning	49	71 07 196	2	2	
Washer	Bricka	50	71 07 220	2	2	
Nut	Mutter	51	70 96 944	2	2	
Rubber washer	Gummibussning	52	71 55 690	2	2	
Sealing cap	Tättningshuv	53	71 07 238	2	2	

- 1) Ch. -458.526.96. -50.197.95.
2) Ch. 470.001.96-. 52.001.95-.
3) Ch. -96.552.859. -95.074.986.
4) Ch. 96.560.001-. 95.080.001-.



DESCRIPTION	BENÄMNING	POS.	PART NO. DET. NR	QTY. ANTAL			REMARKS ANM.
				96	95		
Motor, headlight washer	Motor, strålkastartorkare	1	88 50 576	1	1		S
.Cover	.Kåpa	2	88 15 748	1	1		
.Clamp	.Bygel	3	88 15 755	1	1		
.Kit gear	.Sats drev	4	85 45 080	1	1	10)	
.Gear	.Drev	5	85 05 448	1	1		
.Carbon retainer	.Kolhållare	6	85 05 455	1	1		
.Carbon brush	.Kol	7	85 05 463	2	2		
.Spring	.Fjäder	8	85 05 471	1	1		
.Parking switch	.Parkeringskontakt	9	85 05 489	1	1		
Nut	Mutter	10	70 96 944	1	1		S
Cap	Kapsel	11	71 07 233	1	1		S
Shaft sealing	Axeltätning	12	71 55 690	1	1		S
Screw	Skruv	13	79 22 982	2	2		
Center bushing	Centrumbussning	14	85 11 487	1	1		
Pulley, cord	Linhjul	15	85 07 238	1	1		
Lock clip	Spärryttare	16	85 11 289	1	1		
Protective cover	Skyddskåpa	17	85 08 335	1	1	6)	
Screw	Skruv	18	79 34 607	1	1		S
Nut	Mutter	19	79 59 406	1	1		S
Washer	Bricka	20	79 15 556	2	2		
Shaft	Axel	21	88 50 562	2	2		
Bushing	Fästbussning	22	85 08 277	3	3	6)	
Bushing	Fästbussning	22	85 10 208	3	3	7)	*
Bushing	Ledbussning	23	85 08 970	1	1		
Nylon cord	Nylonlina	24	85 08 285	2	2		
Screw	Skruv	25	80 19 713	4	4		
Driving arm	Vevarm	26	88 50 521	1	1		S
Protective cover	Skyddskåpa	27	88 53 285	1	1	7)	*
Push rod	Stötstång	30	88 50 539	1	1		S
Driving arm	Vevarm	31	88 50 547	1	1	2)	S
Driving arm	Vevarm	31	88 50 885	1	1	3)	
Washer	Bricka	32	85 04 086	1	1	4)	S
Washer	Bricka	32	85 04 086	2	2	5)	
Lock clip	Spärryttare	33	85 04 094	1	1		S
Push rod	Stötstång	34	88 50 554	1	1		
Joint pin	Ledtapp	35	85 07 204	1	1		
Lock clip	Spärryttare	36	85 11 289	1	1		
Screw	Skruv	37	80 19 887	1	1		S
Bushing	Bussning	38	85 08 293	2	2		
Spring	Fjäder	39	85 08 301	2	2		S
Wiper blade	Torkarblad	40	85 07 071	2	2	8)	S
Wiper blade	Torkarblad	40	85 12 717	2	2	9)	*
Lock clip	Spärryttare	41	85 11 289	2	2		S
Washer	Bricka	42	88 02 175	1	1	1)	S
Spacer tub	Distansrör	43	88 50 901	1	1	3)	
Washer	Bricka	44	80 29 993	1	1	5)	
Lock peg	Spännstift	45	79 18 188	1	1	7)	*

- 1) Ch. -96.622.241. -95.100.199.
- 2) Ch. -96.627.413. -61602639. -95.102.180. -51601165.
- 3) Ch. 96722000001-. 96726000001-. 95722000001-. 95726000001-.
- 4) Ch. -96722013466. -95722004729.
- 5) Ch. 96722013467-. 95722004730-.
- 6) Ch. -96722021567. -96726006009. -95722008323. -95726000119.
- 7) Ch. 96732000001-. 96736000001-. 95732000001-. 95736000001-.
- 8) Ch. -96732001868. -95732000560.
- 9) Ch. 96732001869-. 95732000561-.
- 10) See SI 3-30-538 edition 2



SAABoriginal reservdelar
genuine spare parts

ELECTRICAL EQUIPMENT, OTHER

Windshield-and headlight washer

ÖVRIG ELEKTRISK UTRUSTNING

Vindrute-och strålkastarspolare

3 14:3

DESCRIPTION	BENÄMNING	POS.	PART NO. DET. NR	QTY. ANTAL		REMARKS ANM.
				96	95	
Motor, windshield washer ...	Motor, vindrutespolare	1	73 50 564	1	1	1)
Motor, windshield washer ..	Motor, vindrutespolare	2	73 38 130	1	1	9) S*
Motor, windshield washer ..	Motor, vindrutespolare	2	85 11 305	1	1	10) S*
Motor, windshield- and head- light washer	Motor, vindrute- och strål- kastarspolare	3	73 38 130	2	2	3,4,7)
Motor, windshield- and head- light washer	Motor, vindrute- och strål- kastarspolare	3	85 11 305	1	1	4,8) S
Cover with pump	Lock med pump	4	73 50 572	1	1	1) S*
Cover with pump	Lock med pump	5	73 38 148	1	1	9) S*
Cover with pump	Lock med pump	5	85 11 313	1	1	10) S*
Cover with pump	Lock med pump	6	73 38 148	2	2	3,4,7) S
Cover with pump	Lock med pump	6	85 11 313	1	1	4,8) S
Cover, motor	Lock, motor	7	85 11 404	1	1	8) S
Sleeve	Hylsa	8	73 50 580	1	1	1) S
Sleeve	Hylsa	9	73 38 999	1	1	S
Sleeve	Hylsa	10	73 38 999	2	2	3,4) S
Hose	Slang	11	73 50 598	1	1	1) S
Hose	Slang	12	73 38 155	1	1	1) S
Hose	Slang	12	85 08 996	1	1	2) S
Hose	Slang	12	85 08 996	2	2	3,4) S
Hose	Slang	13	73 38 049	1	1	9) S*
Hose	Slang	13	88 50 687	1	1	10) S*
Hose	Slang	13	88 50 695	1	1	4,8) S
Hose	Slang	14	85 11 362	1	1	4,8) S
Hose L.H.	Slang V	15	88 50 721	1	1	3,4) S
Hose R.H.	Slang H	16	85 07 063	2	2	3,4) S
Jet	Munstycke	17	73 38 015	1	1	S
Jet	Munstycke	18	85 08 830	2	2	3,4,5) Headlight washer. S
Jet	Munstycke	18	88 50 711	2	2	4,6) Headlight washer. S
Y-pipe	Y-rör	19	85 09 002	1	1	3,4) S
Y-pipe	Y-rör	19	85 09 002	2	2	4,8) S
Nut	Mutter	20	71 08 251	2	2	S
Nut	Mutter	20	71 08 251	4	4	3,4) S
Container	Behållare	21	73 30 947	1	1	1) S
Container	Behållare	22	85 07 022	1	1	2) S
Container	Behållare	23	85 08 798	1	1	3,4) S
Cover	Lock	24	85 08 988	1	1	4,8) S
Basket for container	Korg för behållare	25	73 38 122	1	1	1) Superseded by 8507022+ 8507030. S
Bracket	Konsol	26	85 07 030	1	1	2) S
Screw	Skruv	27	79 22 800	2	2	1) S
Screw	Skruv	28	79 21 885	2	2	2,3,4) S
Clip	Clip	29	71 08 491	5	5	S
Clip	Clip	30	73 38 163	3	3	S
Clip	Clip	31	79 33 443	1	1	3,4) S
Back valve	Backventil	32	85 11 388	1	1	S*

1) Ch. -96.567.312. -60600081. -95.082.240. -50600039.

2) Ch. 96.567.313-. 60600082-. 95.082.241-. 50600040-.

3) Ch. 96.600.001-. 61600001-. 95.095.001-. 51600001-.

4) Sweden and special markets.

5) Ch. -96.607.858. -95.096.934.

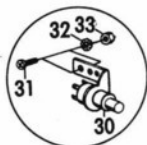
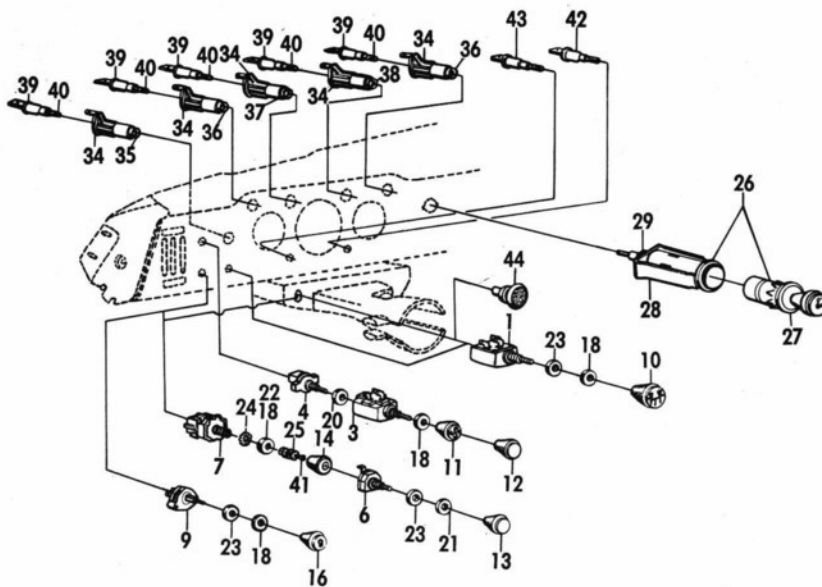
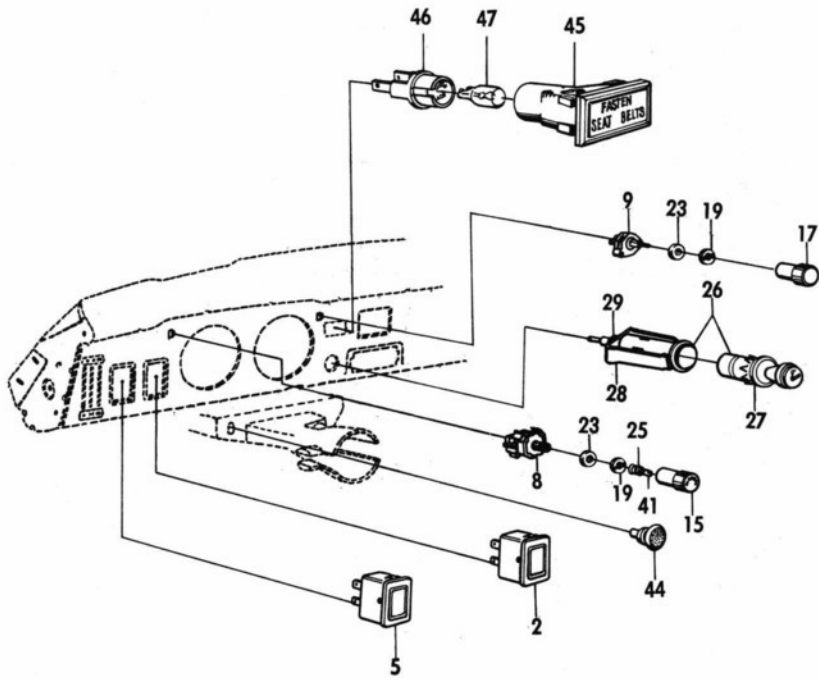
6) Ch. 96.607.859-. 95.096.935-.

7) Ch. -96.622.241. -61601458.-95.100.999. -51601143.

8) Ch. 96.622.242-. 61601459-. 95.101.000-. 51601144-.

9) Ch. -96722006176. -95722001859.

10) Ch. 96722006177-. 95722001860-.



PLACED ON THE BRACKET OF BACK
 LIGHT CONTACT, PAGE 4 3:2
 PLACERAD PÅ KONSOL, BACKLJUS-
 KONTAKT, SID 4 3:2

DESCRIPTION	BENÄMNING	POS.	PART NO. DET. NR	QTY. ANTAL		REMARKS ANM.
				96	95	
Switch, headlights	Strömställare, strålkastare ..	1	73 08 257	1	1	1)
Switch, headlights	Strömställare, strålkastare ..	1	73 42 322	1	1	1) USA
Switch, headlights	Strömställare, strålkastare ..	1	71 54 164	1	1	5)
Switch, headlights	Strömställare, strålkastare ..	2	88 53 012	1	1	6,7)
Switch, headlights	Strömställare, strålkastare ..	2	88 53 079	1	1	8)
Switch, fan motor	Strömställare, fläktmotor ...	3	71 54 164	1	1	5)
Switch	Strömställare	4	70 61 567	1	1	5) Cars without heater
Switch, fan motor	Strömställare, fläktmotor ...	5	88 35 258	1	1	6,7)
Switch, fan motor	Strömställare, fläktmotor ...	5	88 53 087	1	1	8)
Switch, optional extras	Strömställare, extra utrustning	6	70 61 567	1	1
Switch, optional extras	Strömställare, extra utrustning	6	70 61 567	2	3) De Luxe USA
Switch, optional extras	Strömställare, extra utrustning	6	70 61 567	3	4,5) De Luxe USA
Switch, warning flasher	Strömställare, varningsblinker	7	73 08 935	1	1	3) USA, and 96 De Luxe USA
Switch, warning flasher	Strömställare, varningsblinker	7	73 08 930	1	1	4,5)
Switch, warning flasher	Strömställare, varningsblinker	8	85 00 863	1	1	6)
Rheostat switch, instr. panel	Reostatströmställare, instr. panel	9	85 00 564	1	1
Knob, headlight switch	Knapp, strömställare, strålkastare	10	71 56 474	1	1	1)
Knob, headlight switch	Knapp, strömställare, strålkastare	10	73 42 318	1	1	5)
Knob, switch fan motor	Knapp, strömställare, fläktmotor	11	71 56 450	1	1	1)
Knob, switch fan motor	Knapp, strömställare, fläktmotor	11	73 42 288	1	1	5)
Knob without symbol	Knapp utan symbol	12	73 08 632	1	1
Knob without symbol	Knapp utan symbol	12	73 42 278	1	1
Knob without symbol	Knapp utan symbol	13	73 08 632	1	1	1)
Knob without symbol	Knapp utan symbol	13	73 42 272	1	1	5)
Knob, switch, extra equipment	Knapp, strömställare, extra utrustning	13	73 42 272	2	3) 96 De Luxe USA
Knob, switch, extra equipment	Knapp, strömställare, extra utrustning	13	73 42 272	3	4,5) 96 De Luxe USA
Knob, warning flasher switch	Knapp, strömställare, varningsblinker	14	73 08 943	1	1	1) USA
Knob, warning flasher switch	Knapp, strömställare, varningsblinker	14	73 42 330	1	1	3) 96 De Luxe USA
Knob, warning flasher switch	Knapp, strömställare, varningsblinker	14	73 42 330	1	1	4,5)
Knob, warning flasher switch	Knapp, strömställare, varningsblinker	15	88 35 787	1	1	6,7, 11)
Knob, warning flasher switch	Knapp, strömställare, varningsblinker	15	88 53 095	1	1	8, 12)
Knob, rheostat switch instr. - panel	Knapp, reostatströmst., instr. - panel	16	73 42 298	1	1	5)
Knob, rheostat switch instr. - panel	Knapp, reostatströmst., instr. - panel	17	88 35 761	1	1	6,7,9)
Knob, rheostat switch instr. - panel	Knapp, reostatströmst., instr. - panel	17	88 53 111	1	1	8, 10)
Eye nut	Ringmutter	18	78 10 922	3	3	3)
Eye nut	Ringmutter	18	78 10 922	4	4	4,5)
Eye nut	Ringmutter	19	85 00 704	2	2	6)
Eye nut	Ringmutter	20	70 66 988	1	1	5) Cars without heater
Eye nut	Ringmutter	21	70 66 988	1	1	5)
Eye nut	Ringmutter	21	70 66 988	2	3) 96 De Luxe USA
Eye nut	Ringmutter	21	70 66 988	3	4,5) 96 De Luxe USA
Eye nut	Ringmutter	22	78 10 922	1	1	3) USA

1) Ch. -458.526,96. -50.197,95.

2) Ch. 470.001,96-. 52.001,95-.

3) Ch. -507.018,96. -62.059,95.

4) Ch. 96.520.001-. 95.065.001-.

5) Ch. -96.552.859. -95.074.986.

6) Ch. 96.560.001-. 60600001-. 95.080.001-. 50600001-.

7) Ch. -96722011237. -95722003878. USA only.

8) Ch. 96722011238-. 95722003879-. USA only.

9) Ch. -96722011906. -95722003979. -96726002036. *

10) Ch. 96722011907-. 95722003980-. 96726002037-. *

11) Ch. -96722014052. -95722004859. -96726005138. *

12) Ch. 96722014053-. 95722004860-. 96726005139-. *

DESCRIPTION	BENÄMNING	POS.	PART NO. DET. NR	QTY. ANTAL		REMARKS ANM.
				96	95	
Rubber washer	Gummibricka	23	70 35 249	3	3	5)
Rubber washer	Gummibricka	23	70 35 249	2	2	6)
Rubber washer	Gummibricka	23	70 35 249	5		5) 96 De Luxe USA.
Rubber washer R.H.D.	Gummibricka R.H.D.	23	70 35 249	1	1	4,5)
Rubber washer R.H.D.	Gummibricka R.H.D.	23	71 04 748	1	1
Washer	Bricka	24	79 15 697	1	1	3) USA, and 96 De Luxe USA.
Washer	Bricka	24	79 15 697	1	1	4,5)
Spring, warning flasher switch	Fjäder, strömställare, varnings- blinker	25	73 08 992	1	1	3) USA, and 96 De Luxe USA.
Spring, warning flasher switch	Fjäder, strömställare, varnings- blinker	25	73 08 992	1	1	4)
Cigarette lighter assy.	Cigarettändare kpl.	26	73 44 468	1	 S
Pop-out lighting unit	Rörlig tändarenhet	27	73 44 500	1		USA, and De Luxe versions.
Attachment bracket	Fästbygel	28	71 56 300	1	 S
Nut	Mutter	29	73 30 848	1	 S
Contact, back-up lamp	Kontakt, backljus	30	71 73 180	1	
Contact, back-up lamp	Kontakt, backljus	30	71 73 180		1	4)
Contact, back-up lamp R.H.D.	Kontakt, backljus R.H.D. ..	30	71 67 349	1	1	3) De Luxe.
Contact, back-up lamp R.H.D.	Kontakt, backljus R.H.D. ..	30	71 67 349		1	4)
Screw	Skruv	31	79 34 441	1	1	3)
Washer	Taggbricka	32	79 15 556	1	1	3) 96, USA and De Luxe versions all markets.
Nut	Mutter	33	79 10 474	1	1	4) USA.
Casing, control lamp	Hus, indikeringslampa	34	71 96 629	4	4	5)
Glass assy. red, oil pressure indicator	Glas kpl. rött, ind.lampa oljekontr.	35	71 96 660	1	1	1)
Glass assy. red, oil pressure indicator	Glas kpl. rött, ind.lampa oljekontr.	35	71 96 660	1		5) 96 De Luxe USA.
Glass assy. red, oil pressure indicator	Glas kpl. rött, ind.lampa oljekontr.	35	73 34 899	1	1	5)
Glass assy. green, flasher indicator lamp	Glas kpl. grönt, ind.lampa blinkvisare	36	71 96 637	2	2	1)
Glass assy. green, flasher indicator lamp	Glas kpl. grönt, ind.lampa blinkvisare	36	71 96 637	2		5) 96 De Luxe USA.
Glass assy. orange, charge indicator lamp	Glas kpl. orange, ind.lampa laddning	36	73 34 923	1	1	5)
Glass assy. blue, ind.lamp, high beam	Glas kpl. blått, ind.lampa helljus	37	71 96 652	1	1	1)
Glass assy. blue, ind.lamp, high beam	Glas kpl. blått, ind.lampa helljus	37	73 34 907	1	1	5)
Glass assy. orange, charge indic. lamp	Glas kpl. orange, ind.lampa laddning	38	71 96 645	1	1	1)
Glass assy. orange, charge indic lamp	Glas kpl. orange, ind.lampa laddning	38	71 96 645	1		1) 96 De Luxe USA.
Glass assy. green, flasher indicator lamp	Glas kpl. grönt, ind.lampa blinkvisare	38	73 34 915	1	1	5)

1) Ch. -458.526,96. -50.197,95.

3) Ch. -507.018,96. -62.059,95.

4) Ch. 96.520.001-. 95.065.001-.

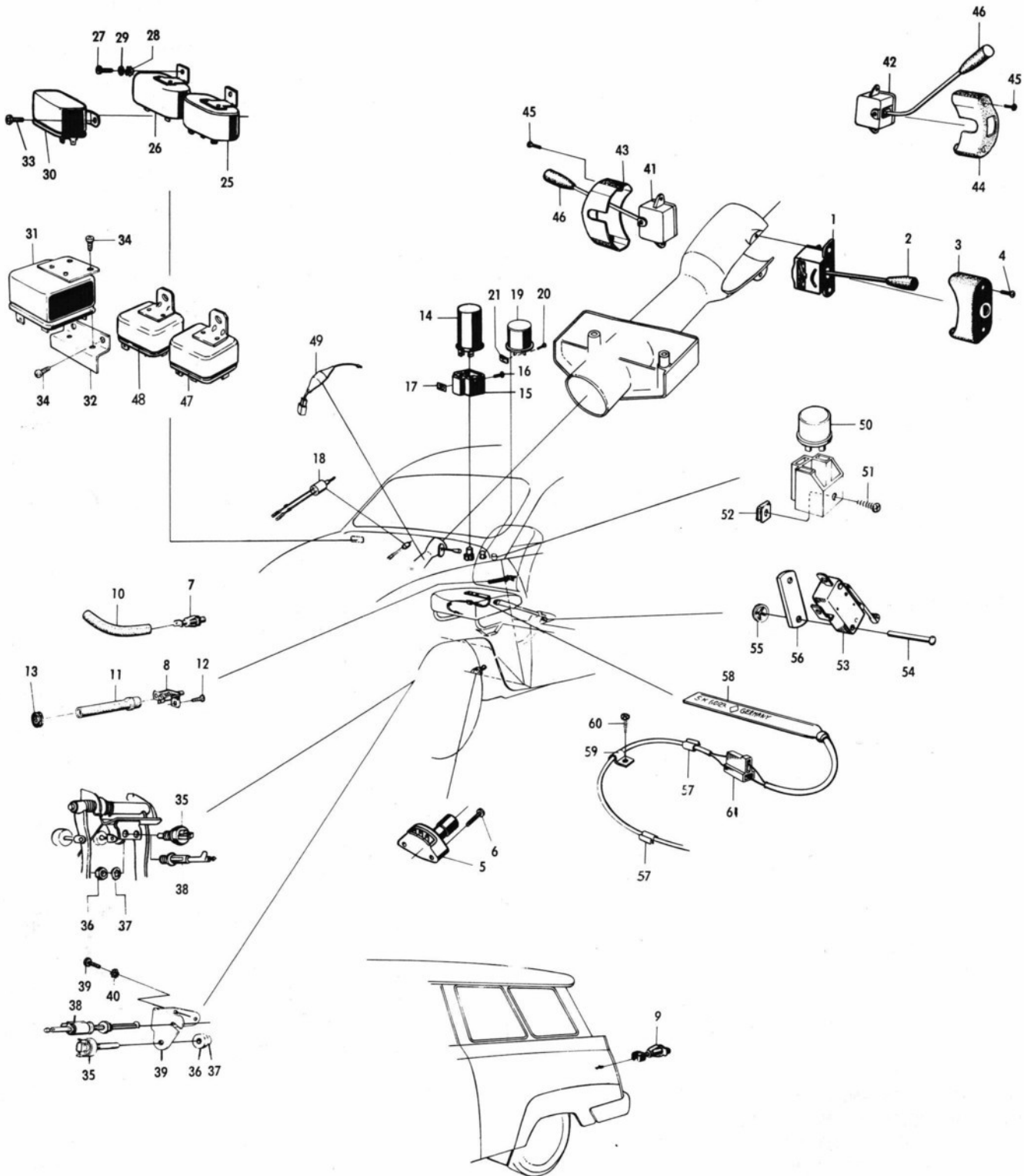
5) Ch. -96.552.859. -95.074.986.

DESCRIPTION	BENÄMNING	POS.	PART NO. DET. NR	QTY. ANTAL		REMARKS ANM.
				96	95	
Bulb socket, control lamp. ...	Lamphållare, indikeringslampa	39	71 71 846	5	5	1)
Bulb socket, control lamp ...	Lamphållare, indikeringslampa	39	71 71 846	4	4	5)
Bulb socket, control lamp ...	Lamphållare, indikeringslampa	39	71 71 846	6		5) 96 De Luxe USA.
Bulb, control lamp	Glödlampa, indikering	40	23825700	5	5	5) Saab No. 7084346.
Bulb, control lamp	Glödlampa, indikering	40	23825700	4	4	5) Saab No. 7084346.
Bulb	Glödlampa	40	23825700	7		5) 96 De Luxe USA. Saab No. 7084346.
Bulb, warning flasher switch	Glödlampa, strömställare varningsblink	41	23825700	1	1	3) USA. Saab No. 7084346.
Bulb, warning flasher switch	Glödlampa, strömställare varningsblink	41	23825700	1	1	4) Saab No. 7084346.
Control lamp, blue, headlights	Indikeringslampa, blå, helljus	42	71 73 487	1		5) 96 De Luxe USA.
Control lamp, red, fuel	Indikeringslampa, röd, bränsle	43	71 71 879	1		5) 96 De Luxe USA.
Plug	Plugg	44	85 00 878	1	1	3)
Plug	Plugg	44	85 00 878	1	1	6)
Warning lamp, seat belt	Varningslampa retractorbälte	45	88 53 764	1	1	13) *
.Bulb socketLamphållare	46	88 53 780	1	1	13) *
.BulbGlödlampa	47	88 53 772	1	1	13) *

- 1) Ch. -458.526,96. -50.197,95.
3) Ch. -507.018,96. -62.059,95.
4) Ch. 96.520.001-. 95.065.001-.
5) Ch. -96.552.859. -95.074.986.
6) Ch. 96.560.001-. 60600001-. 95.080.001-. 50600001-.
13) Ch. 96722011655-. 95722003879-.

ELECTRICAL EQUIPMENT, OTHER
Electrical controls (direction indicator switch and flasher unit)
ÖVRIG ELEKTRISK UTRUSTNING
Elektriska manöverdon (körvisaromkopplare och relä)

SAAB
original reservdelar
genuine spare parts



SAABoriginal reservdelar
genuine spare parts

ELECTRICAL EQUIPMENT, OTHER

Electrical controls (direction indicator switch and flasher unit)

ÖVRIG ELEKTRISK UTRUSTNING

Elektriska manöverdon (blinkvisaromkopplare och relä)

3 16:3

DESCRIPTION	BENÄMNING	POS.	PART NO. DET. NR	QTY. ANTAL		REMARKS ANM.
				96	95	
Switch, direction indicator .	Strömställare, blinkvisare ...	1	73 09 057	1	1	1)
Switch, direction indicator .	Strömställare, blinkvisare ...	1	73 34 998	1	1	9)
Switch, direction indicator .	Strömställare, blinkvisare ...	1	88 52 907	1	1	10)
Button	Knapp	2	71 57 035	1	1	1)
Button	Knapp	2	73 34 881	1	1	5)
Button	Knapp	2	73 43 809	1	1	9)
Button	Knapp	2	88 52 923	1	1	10)
Button R.H.D.	Knapp R.H.D.	2	73 34 881	1	1	6)
Cover	Kåpa	3	73 08 380	1	1	1)
Cover	Kåpa	3	73 42 512	1	1	2)
Screw	Skruv	4	79 34 169	2	2	
Dip switch	Fotomkopplare	5	73 03 951	1	1	3)
Screw	Skruv	6	79 21 927	2	2	3)
Door switch	Dörrkontakt	7	73 26 275	2	2	5)
Door switch	Dörrkontakt	8	73 43 890	2	2	6)
Door switch, L.H. door	Dörrkontakt V dörr	8	73 43 908	1	1	96.571.705- 95.083.472-.
Door switch, R.H. door	Dörrkontakt H dörr	8	73 43 890	1	1	USA.
Door switch	Dörrkontakt	9	71 07 170		1	
Protective hose	Skyddsslang	10	71 29 174	2	2	5)
Protective hose	Skyddsslang	11	88 36 710	2	2	6)
Screw	Skruv	12	79 46 742	4	4	6)
Grommet	Genomföringsbussning	13	79 61 329	2	2	Ch. 433.659- ,96. 46.071- ,95.
Flasher unit	Blinkdon	14	71 57 548	1	1	3)
Flasher unit	Blinkdon	14	73 08 984	1	1	3) USA.
Flasher unit	Blinkdon	14	73 08 984	1	1	4)
Housing	Hus	15	71 57 233	1	1	3)
Housing	Hus	15	85 03 112	1	1	4)
Screw	Skruv	16	79 22 735	1	1	
Clip	Clip	17	79 19 574	1	1	
Contact for buzzer	Summerkontakt	18	88 36 678	1	1	
Buzzer	Summer	19	88 36 686	1	1	Ch. 96.571.705- 95.083.472-.
Screw	Skruv	20	79 22 735	1	1	USA.
Clip	Clip	21	79 19 574	1	1	
Control relay, headlights, R.H.D.	Manöverrelä, ljus, R.H.D. .	25	73 03 324	1	1	3)
Dimmer control realey R.H.D.	Avbländningsrelä, ljus R.H.D.	26	73 03 332	1	1	5)
Screw R.H.D.	Skruv R.H.D.	27	79 22 891	2	2	
Washer	Bricka	28	79 15 564	1	1	4,7)
Washer	Bricka	28	79 15 564	2	2	8)
Washer R.H.D.	Bricka R.H.D.	29	79 15 556	2	2	
Control relay, high beam flash	Manöverrelä ljussignal	30	73 26 119	1	1	3) Not USA.
Dimmer control relay, head light	Avbländningsrelä, ljus	30	73 03 332	1	1	4,5)

1) Ch. -458.526,96. -50.197,95.

2) Ch. 470.001-,96. 52.001-,95.

3) Ch. -507.018,96. -62.059,95.

4) Ch. 96.520.001-. 95.065.001-.

5) Ch. -96.552.859. -95.074.986.

6) Ch. 96.560.001-. 60600001-. 95.080.001-. 50600001-.

7) Ch. -96.592.844.-60601540. -95.088.371. -50600838.

9) Ch. -96.627.413. -61602639. -95.102.180. -51601165.

10) Ch. 96722000001-. 96726000001-. 95722000001-. 95726000001-.

DESCRIPTION	BENÄMNING	POS.	PART NO. DET. NR	QTY. ANTAL		REMARKS ANM.
				96	95	
Dimmer control relay, head light	Avbländningsrelä, ljus	31	85 07 550	1	1	8)
Bracket	Konsol	32	73 43 916	1	1	6)
Screw	Skruv	33	79 22 891	2	2	4) Not USA.
Screw	Skruv	33	79 22 891	1	1	4,5)
Screw	Skruv	34	79 22 891	4	4	4,5)
Screw	Skruv	34	79 22 891	6	6	6)
Stop light switch assy.	Bromsljus kontakt kpl.	35	73 34 642	1	1	
Nut	Mutter	36	73 34 741	1	1	3) Ch. 439.334, 96-.46.816, 95-
Washer	Bricka	37	73 34 733	1	1	
Brake warning contact	Bromsvarningskontakt	38	73 34 824	1	1	3)
Bracket	Fäste	39	88 08 461	1	1	4)
Stop light switch assy.	Bromsljuskontakt kpl.	35	73 34 642	1	1	4)
Nut	Mutter	36	73 34 741	1	1	4)
Washer	Bricka	37	73 34 733	1	1	4)
Brake warning contact	Bromsvarningskontakt	38	73 34 824	1	1	4)
Screw	Skruv	39	79 34 425	2	2	4)
Washer	Bricka	40	79 15 556	2	2	4)
Switch, windshield wiper/washer, signal	Strömställare, vindrutetorkare/spolare, signal	41	73 34 857	1	1	5)
Switch, windshield wiper/washer	Strömställare, vindrutetorkare/spolare	41	88 36 587	1	1	6,9)
Switch, windshield wiper/washer	Strömställare, vindrutetorkare/spolare	41	88 52 915	1	1	10)
Switch, windshield wiper/washer, signal R.H.D.	Strömställare, vindrutetorkare/spolare, signal R.H.D.	42	73 42 132	1	1	5)
Switch, windshield wiper/washer R.H.D.	Strömställare, vindrutetorkare/spolare R.H.D.	42	88 36 595	1	1	6,9)
Switch, windshield wiper/washer R.H.D.	Strömställare, vindrutetorkare/spolare R.H.D.	42	88 52 931	1	1	10)
Cover	Kåpa	43	73 34 865	1	1	5)
Cover	Kåpa	43	88 36 694	1	1	6)
Cover R.H.D.	Kåpa R.H.D.	44	73 42 140	1	1	5)
Screw	Skruv	45	79 22 651	4	4	2)
Button	Knapp	46	73 34 873	1	1	5)
Button	Knapp	46	73 43 817	1	1	6,9)
Button	Knapp	46	85 11 214	1	1	10)
Button R.H.D.	Knapp R.H.D.	46	73 34 873	1	1	6)
Relay, wiper/headlight	Relä, Strålkast. torkare	47	85 07 709	1	1	8,9) S
Control relay	Manöverrelä	48	85 07 717	1	1	8,9,11) S
Diode	Diod	49	85 07 725	1	1	8,9,11) S

2) Ch. 470.001-.96.52.001-.95.

3) Ch. -507.018,96. -62.059,95.

4) Ch. 96.520.001-.95.065.001-.

5) Ch. -96.552.859. -95.074.986.

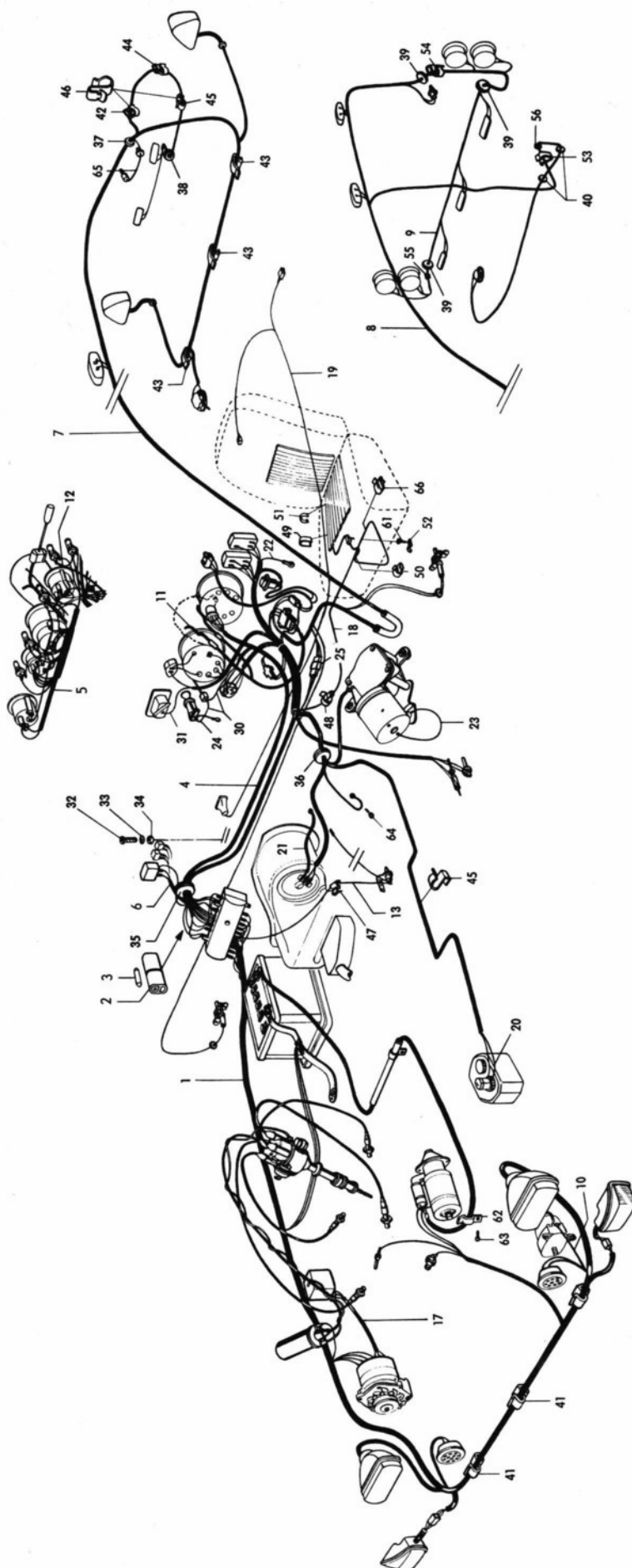
6) Ch. 96.560.001-.60600001-.95.080.001-.50600001-.

8) Ch. 96.600.001-.61600001-.95.095.001-.51600001-.

9) Ch. -96.627.413. -61602639. -95.102.180. -51601165.

10) Ch. 96722000001-.96726000001-.95722000001-.95726000001-.

11) Sweden and special markets.



SAABoriginal reservdelar
genuine spare parts

WIRING AND FUSES

Wirings, terminals etc.

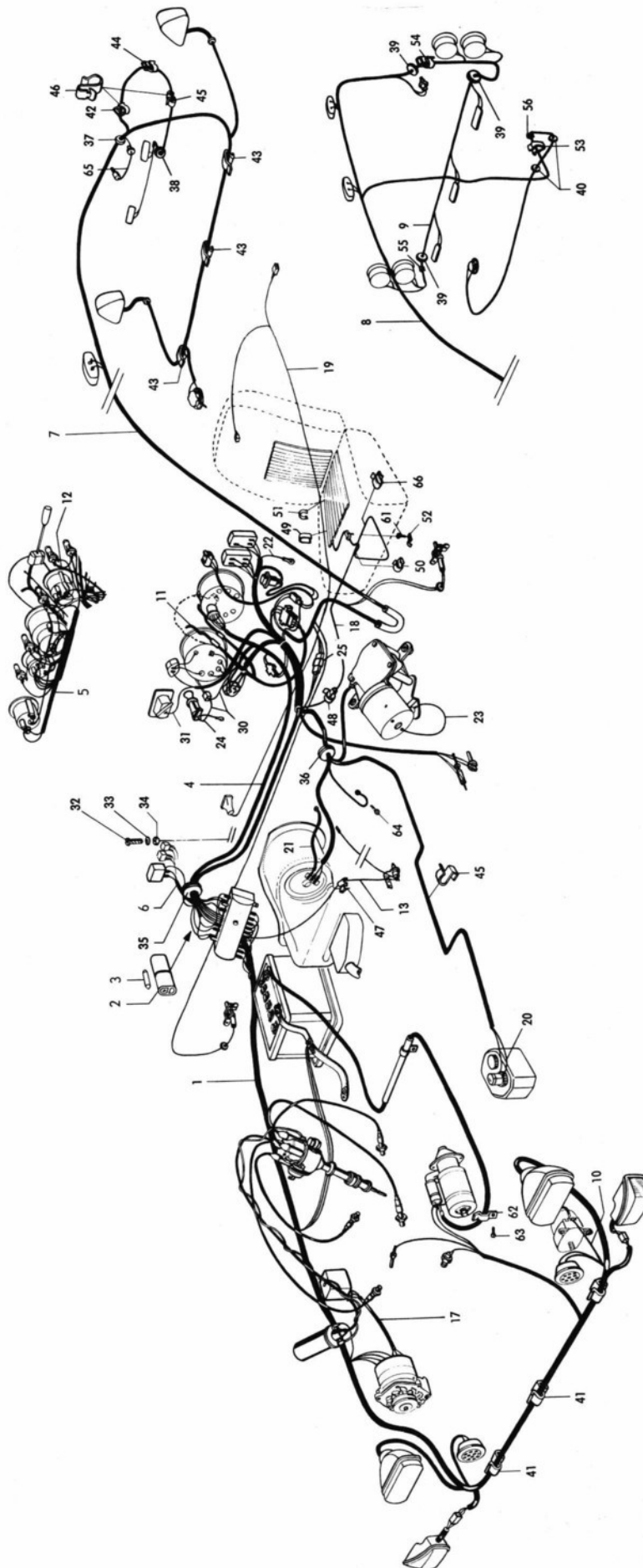
LEDNINGAR OCH SÄKRINGAR

Ledningar, kopplingar etc.

3 17:3

DESCRIPTION	BENÄMNING	POS.	PART NO. DET. NR	QTY. ANTAL		REMARKS ANM.
				96	95	
Cable network, front	Ledningsnät, främre	1	88 01 979	1	1	1)
Cable network, front	Ledningsnät, främre	1	88 04 866	1	1	3)
Cable network, front	Ledningsnät, främre	1	88 08 610	1	1	4,5)
Cable network, front	Ledningsnät, främre	1	88 36 272	1	1	6,7)
Cable network, front	Ledningsnät, främre	1	88 36 272	1	1	8,9,12)
Cable network, front	Ledningsnät, främre.....	1	88 52 683	1	1	10)
Cable network, front	Ledningsnät, främre	1	88 52 600	1	1	8,9,11)
Cable network, front	Ledningsnät, främre	1	88 52 659	1	1	10,11)
.Fuse holder	Säkringshållare	2	85 09 093	1	1	8,11)
..Fuse 3ASäkring 3A	3	85 09 465	1	1	8,11)
Cable network, center	Ledningsnät, mittre	4	88 01 987	1	1	1)
Cable network, center	Ledningsnät, mittre	4	88 04 874	1	1	3)
Cable network, center	Ledningsnät, mittre	4	88 08 628	1	1	4,5)
Cable network, center	Ledningsnät, mittre	4	88 36 280	1	1	6)
Cable network, center	Ledningsnät, mittre	4	88 52 618	1	1	8)
Cable network, center R.H.D.	Ledningsnät, mittre R.H.D. .	4	88 02 357	1	1	1)
Cable network, center R.H.D.	Ledningsnät, mittre R.H.D. .	4	73 42 041	1	1	3)
Cable network, center R.H.D.	Ledningsnät, mittre R.H.D. .	4	88 08 669	1	1	4,5)
Cable network, center R.H.D.	Ledningsnät, mittre R.H.D. .	4	88 36 322	1	1	6)
Cable network, center R.H.D.	Ledningsnät, mittre R.H.D. .	4	88 52 626	1	1	8)
Cable network, instrument panel	Ledningsnät, instrumentpanel	5	88 01 995	1	1	1)
Cable network, instrument panel	Ledningsnät, instrumentpanel	5	88 04 882	1	1	5)
Cable network, instrument panel	Ledningsnät, instrumentpanel	5	88 08 255	1		3) De Luxe, USA only.
Cable network, instrument panel	Ledningsnät, instrumentpanel	5	88 08 677	1		4) Ch. -536.428. De Luxe USA.
Cable network, headlamp flash relay	Ledningsnät, manöverrelä helljusblinker	6	73 26 135	1	1	3) Not USA.
Cable network, rear	Ledningsnät, bakre	7	73 09 644	1		3)
Cable network, rear	Ledningsnät, bakre	7	88 08 644	1		4,5)
Cable network, rear	Ledningsnät, bakre	7	88 36 298	1		6)
Cable network, rear	Ledningsnät, bakre	7	73 09 651	1		3) USA and De Luxe.
Cable network, rear	Ledningsnät, bakre	7	88 08 735	1		4,5) USA and De Luxe.
Cable network, rear	Ledningsnät, bakre	7	88 36 330	1		6) USA and De Luxe.
Cable network, rear	Ledningsnät, bakre	8	72 51 655		1	3)
Cable network, rear	Ledningsnät, bakre	8	72 59 062		1	4,5)
Cable network, rear	Ledningsnät, bakre	8	72 66 158		1	6)
Cable network, rear bumper ..	Ledningsnät, bakre stötfångare	9	72 50 731		1	3)
Cable assy. licence plate	Kabel kpl. nummeryelysning ..	9	72 59 070		1	4)
Cable assy. headlight wiper ..	Kabel kpl. strålk.torkare	10	85 07 436	1	1	8,9,11)
Cable bunch, direct. indic. switch	Kabelknippe, omkopplare blinkvisare	11	73 08 877	1	1	1)
Cable bunch, steering column	Kabelknippe, rattlagring	11	88 04 890	1	1	3)

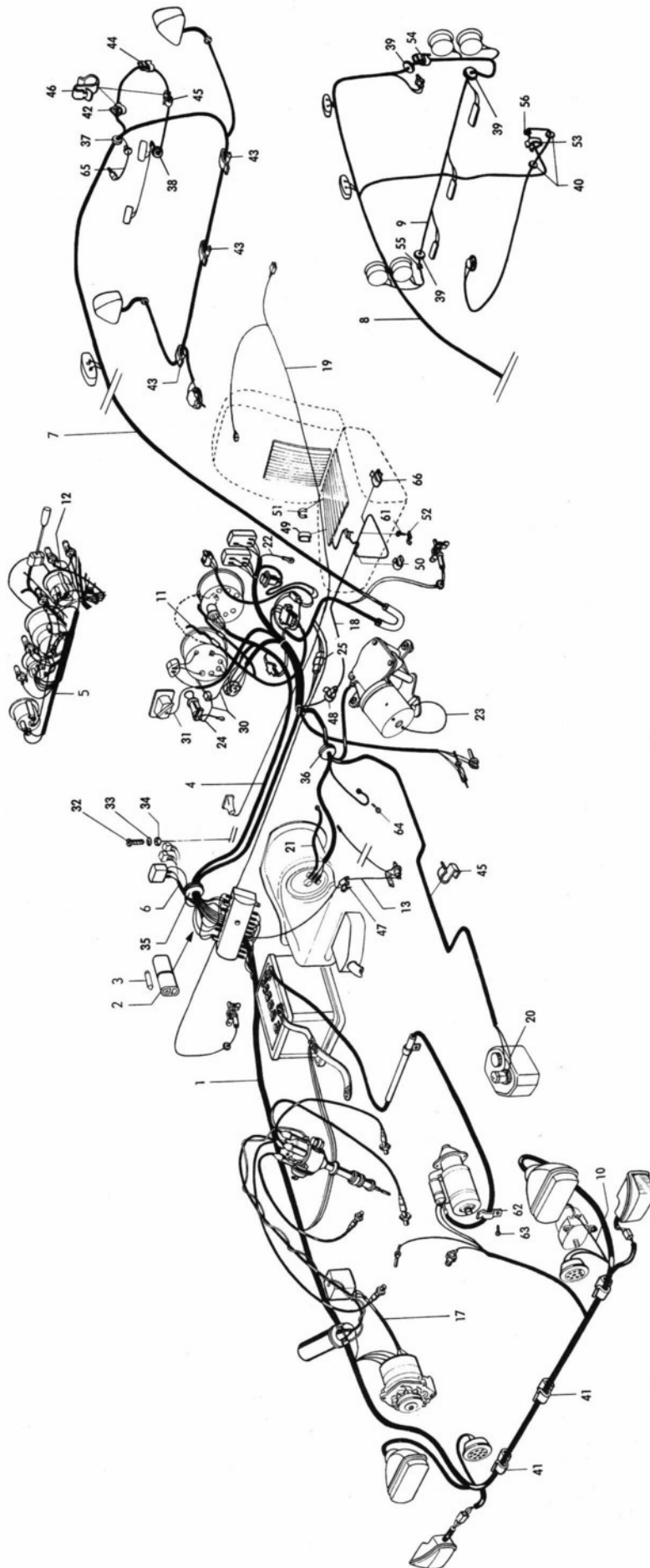
- 1) Ch. -458.520,96. -50.197,95.
3) Ch. -507.018,96. -62.059,95.
4) Ch. 96.520.001-. 95.065,001-.
5) Ch. -96.552.859. -95.074,986.
6) Ch. 96.560.001-. 60600001-. 95.080.001-. 50600001-.
7) Ch. -96.592.844. -60601540. -95.088.371. -50600838.
8) Ch. 96.600.001-. 61600001-. 95.095,001-. 51600001-.
9) Ch. -96.627.413. -61602639. -95.102.180. -51601165.
10) Ch. 96722000001-. 96726000001-. 95722000001-. 95726000001-.
11) For cars with headlight wipers and washers.
12) For cars without headlight wipers and washers.



DESCRIPTION	BENÄMNING	POS.	PART NO. DET. NR	QTY. ANTAL		REMARKS ANM.
				96	95	
Cable bunch, steering column	Kabelknippe, rattlagring...	11	88 08 651	1	1	6, 7)
Cable bunch, steering column	Kabelknippe, rattlagring...	11	88 36 348	1	1	6, 9)
Cable bunch, steering column	Kabelknippe, rattlagring ...	11	88 52 667	1	1	10)
Cable bunch, warning flasher	Kabelknippe, varningsblink .	12	73 08 976	1	1	3) USA.
Cable bunch, back-up lamp contact	Kabelknippe, backljuskontakt	13	73 34 311	1		13) USA and De Luxe.
Cable bunch, back-up lamp contact	Kabelknippe, backljuskontakt	13	73 34 311		1	3) USA
Cable bunch, back-up lamp contact	Kabelknippe, backljuskontakt	13	73 34 311		1	4)
Cable bunch, generator	Kabelknippe, generator	17	73 26 184	1	1	Ch. -443.386,96. -47.295,95.
Cable bunch, generator	Kabelknippe, generator ...	17	73 34 493	1	1	Ch. 443.387-,96. 47.296-,95.
Cable bunch, electric pad ..	Kabelknippe, el.sits	18	88 52 675	1	1	10, 17) *
Cable bunch, electric pad ..	Kabelknippe, el.sits	18	88 54 036	1	1	18) *
Cable bunch, buzzer and seat belt warning	Kabelknippe, nyckel och bältesvarning	19	88 52 584	1	1	14, 17) USA. *
Cable bunch, buzzer and seat belt warning	Kabelknippe, nyckel och bältesvarning	19	88 54 044	1	1	18) USA *
Cable bunch, headlight washer	Kabelknippe, strålkast.spolare	20	85 07 444	1	1	8, 9, 11) S
Ground wire, light relay ...	Jordkabel, ljusrelä	21	71 54 941	1	1	3)
Ground wire, wiper switch ..	Jordkabel, strömställare	22	71 54 941	1	1	3)
Ground wire, wiper motor ...	Jordkabel, torkarmotor	23	73 26 473	1	1	3)
Cable, cigarette lighter	Kabel, cigarettändare	24	88 04 759	1	1	USA and De Luxe.
Joint sleeve, 2-pole	Skarvhylsa, 2-pol	25	71 55 104	1	1	
Cable bunch, buzzer/ cigarette lighter	Kabelknippe, summer/ cigarette lighter	30	88 36 355	1	1	6, 13) USA
Cable bunch, clock	Kabelknippe, klocka	31	88 36 405	1	1	6) USA and De Luxe.
Screw, ground wire for wiper switch R.H.D.	Skruv, jordkabel strömställare	32	79 34 458	1	1	
Washer R.H.D.	Fjäderbricka R.H.D.	33	79 10 532	1	1	For cars without radiator blind.
Nut R.H.D.	Mutter R.H.D.	34	79 10 474	1	1	
Grommet	Genomföringsbussning	35	71 96 546	1	1	
Grommet	Genomföringsbussning	36	73 26 093	1	1	5)
Grommet	Genomföringsbussning	36	79 62 004	1	1	6)
Grommet	Genomföringsbussning	37	71 55 492	1	1	7)
Grommet	Genomföringsbussning	37	79 63 465	1	1	8)
Grommet	Genomföringsbussning	38	71 56 425	1	1	
Grommet	Genomföringsbussning	39	73 09 370		3	3)
Grommet	Genomföringsbussning	39	73 09 370		2	4)
Grommet	Genomföringsbussning	40	79 61 998		2	

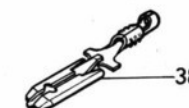
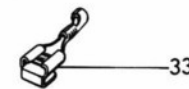
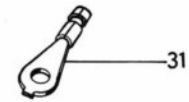
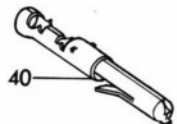
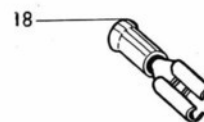
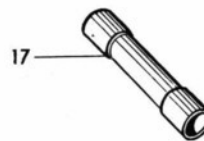
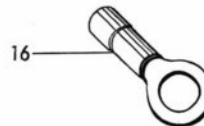
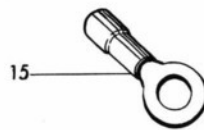
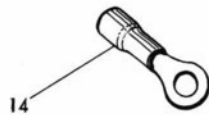
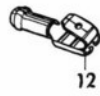
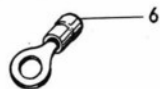
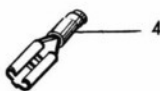
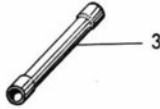
3) Ch. -507.018,96. -62.059,95.
4) Ch. 96.520.001-. 95.065.001-.
5) Ch. -96.552.859. -95.074.986.
6) Ch. 96.560.001-. 60600001-. 95.080.001-. 50600001-.
7) Ch. -96.592.844. -60601540. -95.088.371. -50600838.
8) Ch. 96.600.001-. 61600001-. 95.095.001-. 51600001-.
9) Ch. -96.627.413. -61602639. -95.102.180. -51601165.
10) Ch. 96722000001-. 96726000001-. 95722000001-. 95726000001-.
11) For cars with headlight wipers and washers.
12) For cars without headlight wipers and washers.
13) Ch. -96722011654. -95722003878. USA only.

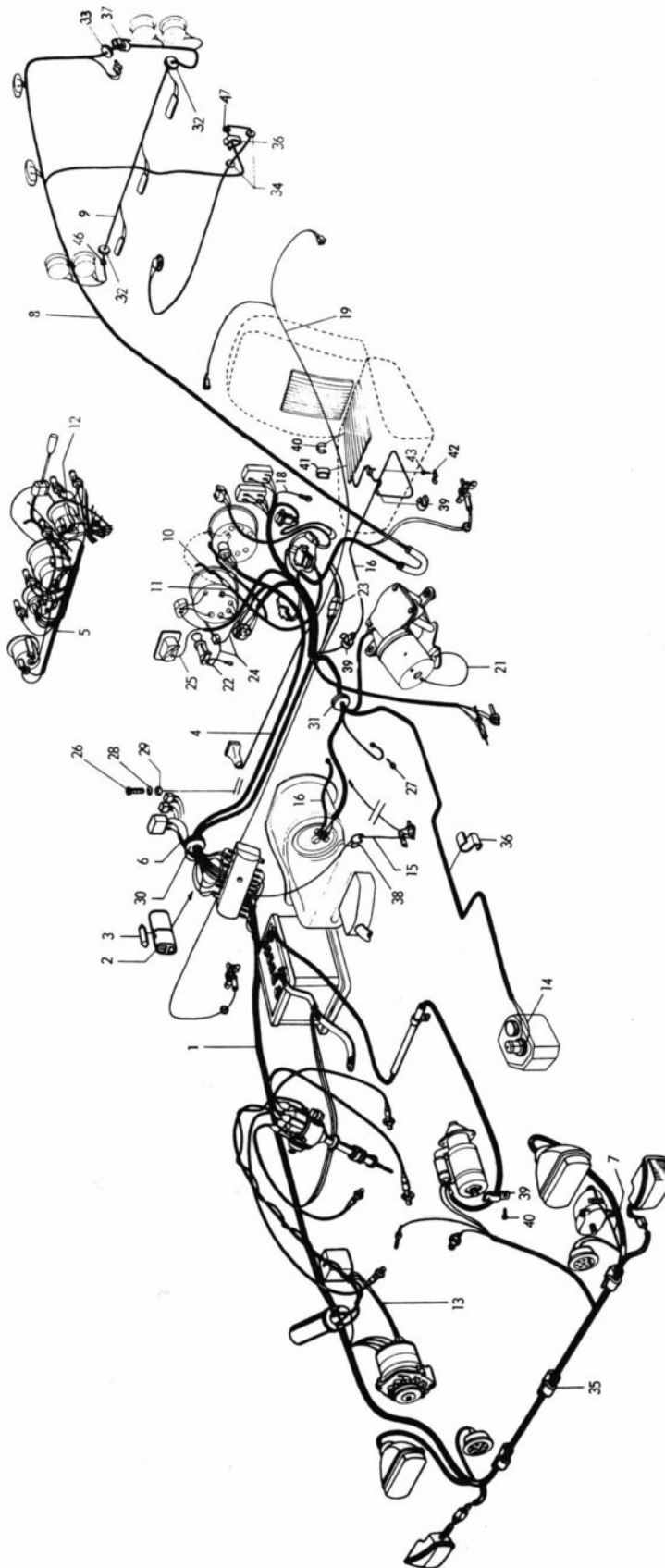
14) Ch. 96722011655-. 95722003879-. USA only.
15) Ch. 96.563.750-96722014313. -96726003436.
16) Ch. 96722014314-. 96726003437-.
17) Ch. 96722021567. -96726006009. -95722008323.
-9572600119.
18) Ch. 96732000001-. 96736000001-. 95732000001-.
-95736000001-.



DESCRIPTION	BENÄMNING	POS.	PART NO. DET. NR	QTY. ANTAL		REMARKS ANM.
				96	95	
Cable clip	Kabelclip	41	71 56 409	3	3	3)
Cable clip	Kabelclip	41	71 56 409	5	5	4)
Cable clip	Kabelclip	41	71 56 409	3		8)
Cable clip	Kabelclip	42	71 56 417	3		5)
Cable clip	Kabelclip	42	71 56 417	1		6)
Cable clip	Kabelclip	43	71 08 491	7		
Cable clip	Kabelclip	44	71 57 076	2		
Cable clip	Kabelclip	45	79 33 443	3		Ch. -96.563.749.
Cable clip	Kabelclip	45	79 33 443	1		Ch. 96.563.750-
Cable clip	Kabelclip	46	73 43 791	2		15)
Cable clip	Kabelclip	46	79 58 838	2		16)
Cable clip	Kabelclip	47	71 21 239	1	1	
Cable clip	Kabelclip	48	85 09 127	2		
Cable clip	Kabelclip	49	79 19 194	1	1	
Cable clip	Kabelclip	50	79 33 443	1	1	10)
Cable clip	Kabelclip	51	88 52 956	1	1	
Cable clip	Kabelclip	52	83 71 551	1	1	
Cable clip	Kabelclip	53	79 33 443		4	
Cable clip	Kabelclip	54	71 56 409		4	
Cable clip	Kabelclip	55	86 02 526		1	Ch. 95722001500-
Cable clip	Kabelclip	56	79 33 443		2	10)
Screw	Skruv	61	79 22 347	1	1	10)
Cable clip, starter	Kabelclip, startmotor	62	71 55 500	1	1	3)
Cable clip, starter	Kabelclip, startmotor	62	88 08 859	1	1	4)
Screw	Skruv	63	79 22 727	1	1	4)
Screw, ground fan motor	Skruv, jordning fläktmotor ..	64	79 22 891	1	1	
Cable, trunk light	Kabel, bagagerumbelysning	65	88 36 421	1		6)
Cable clip	Kabelclip	66	71 56 409	1	1	18) *

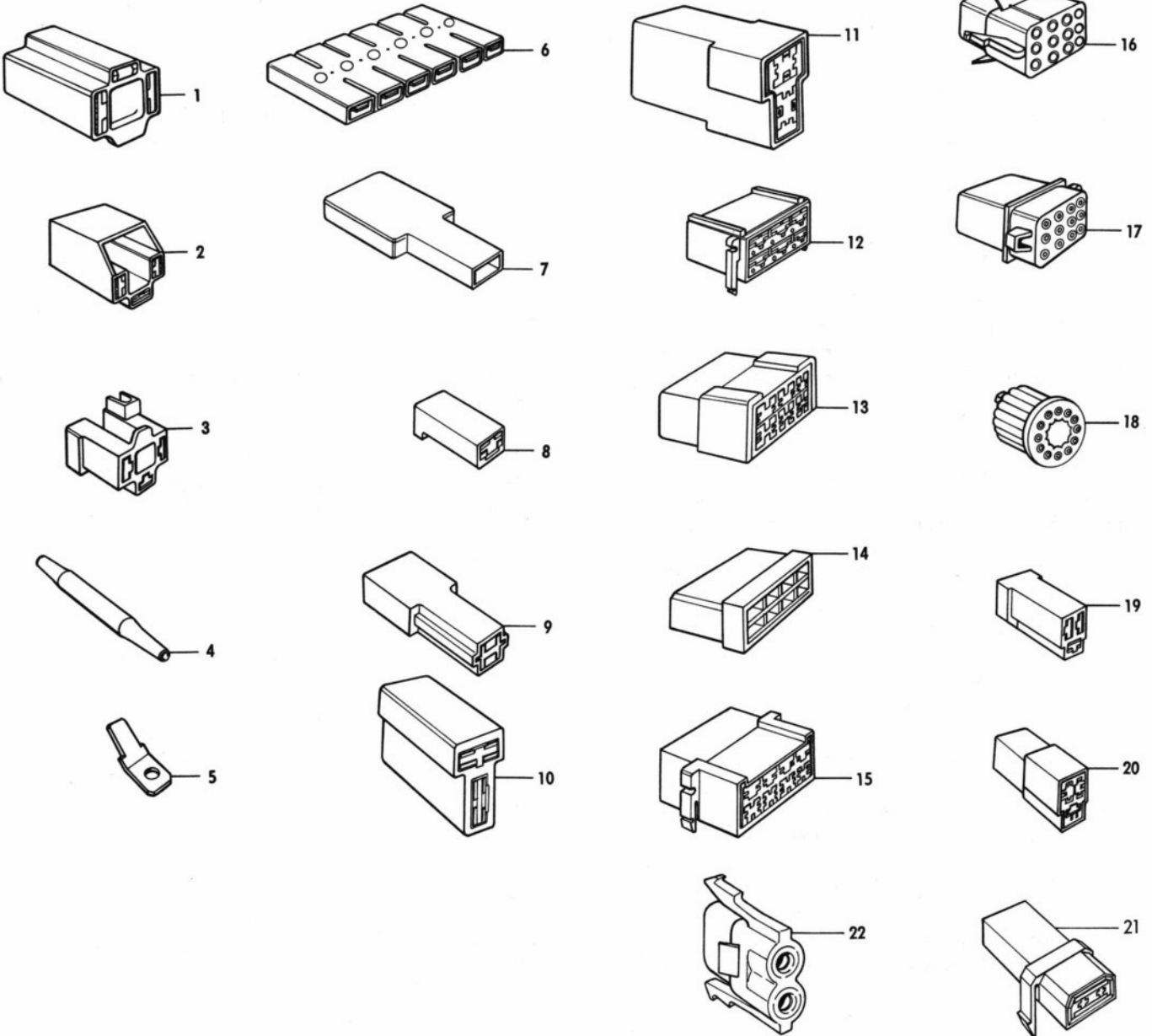
- 3) Ch. -507.018,96. -62.059,95.
- 4) Ch. 96.520.001-. 95.065,001-.
- 5) Ch. -96.552.859. -95.074.986.
- 6) Ch. 96.560.001-. 60600001-. 95.080.001-. 50600001-.
- 8) Ch. 96.600.001-. 61600001-. 95.095.001-. 51600001-.
- 10) Ch. 96722000001-. 96726000001-. 95722000001-. 95726000001-.
- 15) Ch. 96.563.750-96722014313. -96726003436.
- 16) Ch. 96722014314-. 96726003437-.
- 18) Ch. 96732000001-. 96736000001-. 95732000001-. 95736000001-.





DESCRIPTION	BENÄMNING	POS.	PART NO. DET. NR	QTY. ANTAL		REMARKS ANM.
				96	95	
Cable terminal M4	Kabelsko M4	1	71 55 211	X	X	
Cable terminal M5	Kabelsko M5	2	71 55 229	X	X	Area 0,5-1,5mm ² .
Joint sleeve	Skarvhylsa	3	71 55 203	X	X	Wire size 22-16.
Cable terminal	Kabelsko	4	78 29 609	X	X	Red color code.
Cable terminal M4	Kabelsko M4	5	71 55 237	X	X	
Cable terminal M5	Kabelsko M5	6	71 17 880	X	X	
Cable terminal M6	Kabelsko M6	7	78 29 617	X	X	
Cable terminal M5	Kabelsko M5	8	71 55 625	X	X	Area 1,5-2,5mm ² .
Joint sleeve	Skarvhylsa	9	71 55 146	X	X	Wire size 16-14.
Cable terminal	Kabelsko	10	78 29 625	X	X	Blue color code.
Terminal, headlight	Lyktanslutning	11	78 29 633	X	X	
Faston Piggy-back	Snabbförgrening	12	78 29 641	X	X	
Douglas plug	Rundplugg	13	78 29 658	X	X	
Cable terminal M5	Kabelsko M5	14	71 55 658	X	X	
Cable terminal M6	Kabelsko M6	15	78 29 666	X	X	Area 3-6mm ² .
Cable terminal M8	Kabelsko M8	16	78 29 674	X	X	Wire size 12-10.
Joint sleeve	Skarvhylsa	17	71 55 633	X	X	Yellow color code.
Cable terminal	Kabelsko	18	78 29 682	X	X	
Cable terminal, round peg ..	Kabelsko, rundstift	19	85 04 763	X	X	For ignition coil 8804783.
Connection cover	Anslutningsskydd, rundstift ..	20	85 04 359	X	X	
Cable terminal ring M5	Kabelsko ring M5	31	79 19 251	X	X	Area 0,75-2,5mm ² .
Cable terminal ring M5	Kabelsko ring M5	31	79 19 193	X	X	
Cable terminal ring M6	Kabelsko ring M6	31	79 19 301	X	X	Area 3,0-6,0mm ² .
Cable terminal ring M8	Kabelsko ring M8	31	79 19 319	X	X	
Cable terminal, fast-on	Kabelsko, fast-on	32	78 25 011	X	X	Area 0,5-1,0mm ² .
Cable terminal, fast-on	Kabelsko, fast-on	32	78 25 029	X	X	Area 1,0-2,5mm ² .
Cable terminal, fast-on	Kabelsko, fast-on	32	78 25 037	X	X	Area 4,0-6,0mm ² .
Cable terminal, fast-on, branch	Kabelsko, fast-on, förgrening	33	85 03 286	X	X	Area 1,0-2,5mm ² .
Cable terminal, fast-on, bulb connector	Kabelsko, fast-on, lyktanslut- ning	34	78 25 086	X	X	Area 1,0-3,0mm ² .
Cable terminal, multi-way ..	Kabelsko, flervägs	34	78 25 052	X	X	Area 0,75-2,0mm ² .
Cable terminal	Kabelsko	34	78 25 045	X	X	
Cable terminal, angular connection	Kabelsko, vinkelanslutning	35	71 96 710	X	X	Area 0,75-3,5mm ² .
Cable terminal, angular connection, lamp	Kabelsko, vinkelanslutning lykta	36	88 08 875	X	X	Area 1,0-2,5mm ² .
Cable terminal, angular connection, lamp	Kabelsko, vinkelanslutning lykta	37	88 08 883	X	X	Area 2,5-4,0mm ² .
Cable terminal	Kabelsko	38	78 25 060	X	X	Area 0,75-2,5mm ² .
Cable terminal	Kabelsko	38	78 25 078	X	X	Area 0,75-2,0mm ² .
Cable terminal, sleeve	Kabelsko, hylsa	39	85 03 153	X	X	Area 0,5-1,0mm ² .
Cable terminal, sleeve	Kabelsko, hylsa	39	85 03 179	X	X	Area 1,0-2,5mm ² .
Cable terminal, peg	Kabelsko, stift	40	85 03 161	X	X	Area 0,5-1,0mm ² .
Cable terminal, peg	Kabelsko, stift	40	85 03 187	X	X	Area 1,0-2,5mm ² .
Cable terminal, end sleeve ..	Kabelsko, ändhylsa	41	71 55 179	X	X	Area 0,75-1,5mm ² .
Cable terminal, end sleeve ..	Kabelsko, ändhylsa	42	85 09 911	X	X	

Pliers for crimping splice and cable terminals,
see group 1, "Special Tools".



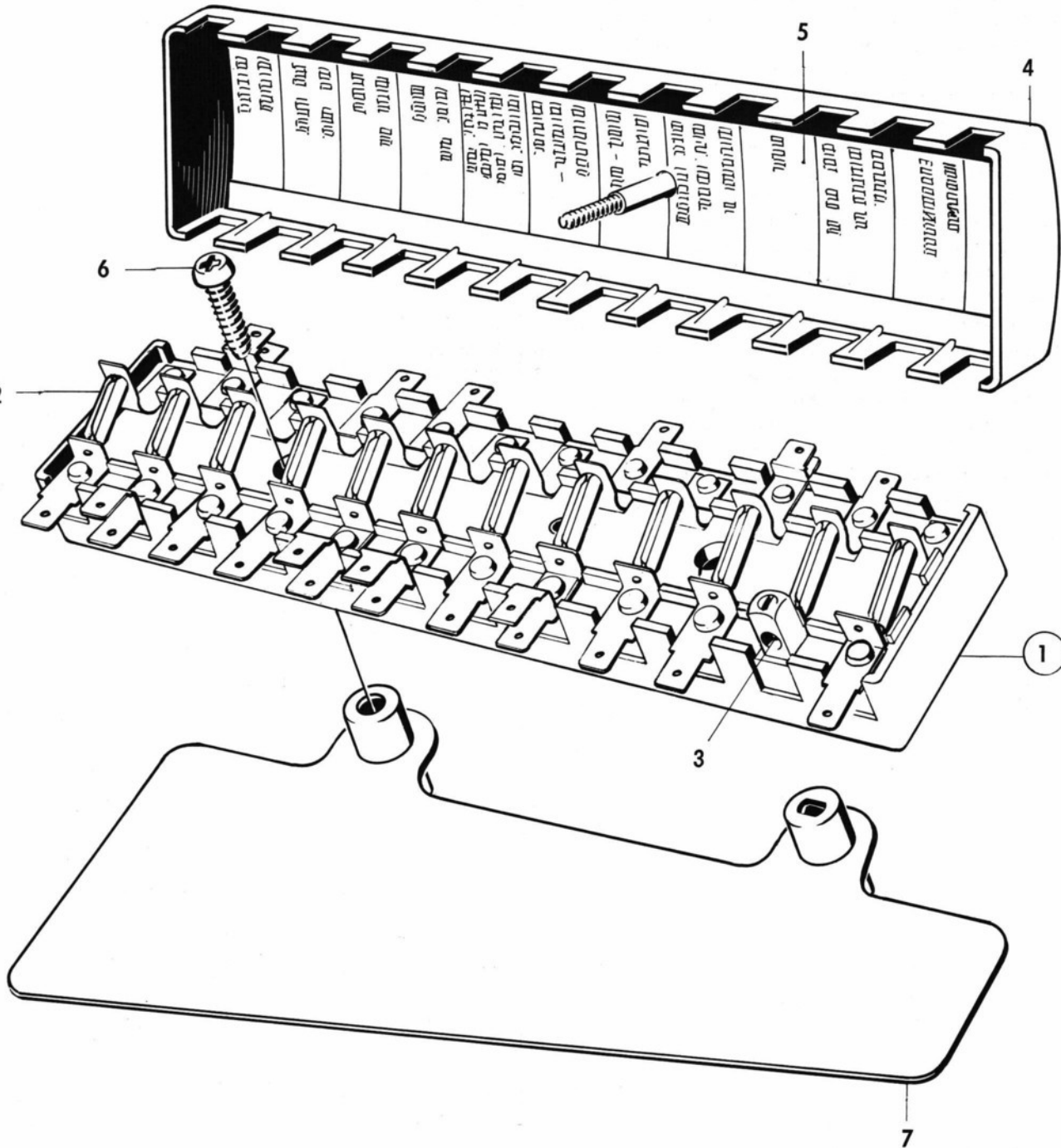
DESCRIPTION	BENÄMNING	POS.	PART NO. DET. NR	QTY. ANTAL		REMARKS ANM.
				96	95	
Connecting housing head light	Lyktblock	1	71 55 021	X	X	1)
Connecting housing head light, 3-pole	Kontakthus lyktanslutning, 3-pol	2	85 03 112	X	X	2)
Connecting housing head light, angular, 3-pole	Kontakthus lyktanslutning vinkel, 3-pol	3	88 08 867	X	X
Joint sleeve	Skarvhylsa	4	78 29 690	X	X
Tongue for terminal	Flatstift för snabbanslutning ..	5	78 29 708	X	X
Connector block for terminal, 6-pole	Koppling för snabbanslutning, 6-pol	6	78 29 716	X	X
Joint connector for terminal, 1x2-pole	Skarvstycke för snabbanslutning, 1x2-pol	7	78 29 724	X	X
Connector, 1-pole	Skarvhus, 1-pol	8	71 55 112	X	X
Connector, 1-pole	Skarvhus, 1-pol	9	71 55 120	X	X
Connector, 2-pole	Skarvhus, 2-pol	10	71 55 096	X	X
Connector, 2-pole	Skarvhus, 2-pol	11	71 55 104	X	X
Connector, 6-pole	Skarvhus, 6-pol	12	71 55 070	X	X
Connector, 6-pole	Skarvhus, 6-pol	13	71 55 088	X	X
Connector, 8-pole	Skarvhus, 8-pol	14	85 03 229	X	X
Connector, 8-pole	Skarvhus, 8-pol	15	85 03 211	X	X
Connector, 12-pole	Skarvhus, 12-pol	16	85 03 138	X	X
Connector, 12-pole	Skarvhus, 12-pol	17	85 03 146	X	X
Connecting housing, 12-pole	Kontakthus, 12-pol	18	85 03 120	X	X
Connector, 3-pole	Skarvhus, 3-pol	19	73 42 892	X	X
Connector, 3-pole	Skarvhus, 3-pol	20	73 42 900	X	X
Connector, electric pad, 2-pole	Skarvhus, el. sits, 2-pol	21	85 09 812	X	X	3)
Connector, electric pad, 2-pole	Skarvhus, el. sits, 2-pol	22	85 04 771	X	X	4)

1) Ch. -507.018, 96. -62.059, 95.

2) Ch. 96.520.001-. 96.065.001-.

3) Ch. 96722000001-96722021567. 96726000001-96726006009.
95722000001-95722008323. 95726000001-95726000119.

4) Ch. 96732000001-. 96736000001-. 95732000001-. 95736000001-.



SAABoriginal reservdelar
genuine spare parts

WIRING AND FUSES

Fuses

LEDNINGAR OCH SÄKRINGAR

Säkringar

3 20:3

DESCRIPTION	BENÄMNING	POS.	PART NO. DET. NR	QTY. ANTAL		REMARKS ANM.
				96	95	
Fuse box cpl.	Säkringsdosa kpl.	1	73 26 713	1	1	3)
Fuse box cpl.	Säkringsdosa kpl.	1	88 16 050	1	1	4, 5)
Fuse box cpl.	Säkringsdosa kpl.	1	88 08 685	1	1	6)
.FuseSäkring	2	24125000	12	12	Saab No. 7091606.
.ScrewSkruv	3	70 91 770	1	1
.CoverLock	4	73 26 721	1	1	3)
.CoverLock	4	88 52 840	1	1	4)
Text sign, Finnish text	Textskylt, finsk text	5	88 52 865	1	1	7, 8)
Text sign, Finnish text	Textskylt, finsk text	5	88 52 824	1	1	8)
Text sign, Swedish text	Textskylt, svensk text	5	73 34 519	1	1	1)
Text sign, Swedish text	Textskylt, svensk text	5	73 42 090	1	1	2, 3)
Text sign, Swedish text	Textskylt, svensk text	5	88 08 701	1	1	4, 8)
Text sign, Swedish text	Textskylt, svensk text	5	88 52 816	1	1	9)
Text sign, English text	Textskylt, engelsk text	5	73 34 527	1	1	1)
Text sign, English text	Textskylt, engelsk text	5	73 42 108	1	1	2, 3)
Text sign, English text	Textskylt, engelsk text	5	88 08 719	1	1	4, 8)
Text sign, English text	Textskylt, engelsk text	5	88 52 832	1	1	9)
Text sign, German text	Textskylt, tysk text	5	88 53 913	1	1	10) *
Screw	Skruv	6	79 22 875	2	2
Guard	Skydd	7	73 03 993	1	1

1) Ch. -458.526,96. -50.197,95.

2) Ch. 470.001-,96. 52.001-,95.

3) Ch. -507.018,96. -62.059,95.

4) Ch. 96.520.001-. 95.065.001-.

5) Ch. -96.552.859. -95.074.986.

6) Ch. 96.560.001-. 60600001-. 95.080.001-. 50600001-.

7) Ch. 96.600.001-. 61600001-. 95.095.001-. 51600001-.

8) Ch. -96.627.413. -61602639. -95.102.180. -51601165.

9) Ch. 96722000001-. 96726000001-. 95722000001-. 95726000001-.

10) Ch. 96732000001-. 96736000001-. 95732000001-. 95736000001-.

SAABoriginal reservdelar
genuine spare parts

WIRING AND FUSES

Fuses

LEDNINGAR OCH SÄKRINGAR

Säkringar

3 21:3

DESCRIPTION	BENÄMNING	POS.	PART NO. DET. NR	QTY. ANTAL		REMARKS ANM.
				96	95	
Fuse box cpl.	Säkringsdosa kpl.	1	73 26 713	1	1	3)
Fuse box cpl.	Säkringsdosa kpl.	1	88 16 050	1	1	4,5) *
Fuse box cpl.	Säkringsdosa kpl.	1	88 08 685	1	1	6)
.FuseSäkring	2	24125000	12	12	Saab No. 7091606.
.ScrewSkruv	3	70 91 770	1	1	
.CoverLock	4	73 26 721	1	1	3)
.CoverLock	4	88 52 840	1	1	4)
Text sign.	Textskylt	5	88 52 865	1	1	7,8) Finnish text.
Text sign.	Textskylt	5	88 52 824	1	1	8) Finnish text.
Text sign.	Textskylt	5	73 34 519	1	1	1)
Text sign.	Textskylt	5	73 42 090	1	1	2,3) Swedish text.
Text sign.	Textskylt	5	88 08 701	1	1	4,8) Swedish text.
Text sign.	Textskylt	5	88 52 816	1	1	9) Swedish text.
Text sign.	Textskylt	5	73 34 527	1	1	1) English text.
Text sign.	Textskylt	5	73 42 108	1	1	2,3) English text.
Text sign.	Textskylt	5	88 08 719	1	1	4,8) English text.
Text sign.	Textskylt	5	88 52 832	1	1	9) English text.
Screw	Skruv	6	79 22 875	2	2	
Guard	Skydd	7	73 03 993	1	1	

1) Ch. -458.526,96. -50.197,95.

2) Ch. 470.001-,96. 52.001-,95.

3) Ch. -507.018,96. -62.059,95.

4) Ch. 96.520.001-. 95.065.001-.

5) Ch. -96.552.859. -95.074.986.

6) Ch. 96.560.001-. 60600001-. 95.080.001-. 50600001-.

7) Ch. 96.600.001-. 61600001-. 95.095.001-. 51600001-.

8) Ch. -96.627.413. -61602639. -95.102.180. -51601165.

9) Ch. 96722000001-. 96726000001-. 95722000001-. 95726000001-.

March 1972

TRANSMISSION

	Page
Clutch	
Clutch, clutch disc.	1:2 - 1:3
Clutch control	
Pedal, master cylinder, operating cylinder	2:2 - 2:4
Gear box	
Clutch housing, gear box cover	3:2 - 3:5
Clutch lever, release bearing etc.	4:2 - 4:3
Shaft, gears, gear shift bars	5:2 - 5:6
Differential, inner universal joint	6:2 - 6:3
Drive shafts, outer universal joint	7:2 - 7:3
Rear axle, see group 7.	

KRAFTÜBERTRAGUNG

	Seite
Kupplung	
Kupplung, Kupplungsscheibe	1:2 - 1:3
Kupplungsmechanismus	
Pedal, Hauptzylinder, Nebenzylinder ...	2:2 - 2:4
Getriebe	
Kupplungsgehäuse, Getriebe gehäuse ...	3:2 - 3:5
Ausrückhebel, Ausrücklager usw.	4:2 - 4:3
Wellen, Zahnräder, Schaltführungen ...	5:2 - 5:6
Differential, inneres Antriebsgelenk	6:2 - 6:3
Antriebsachse, äusseres Antriebsgelenk	7:2 - 7:3
Hinterachse, siehe Gruppe 7.	

KRAFTÖVERFÖRING

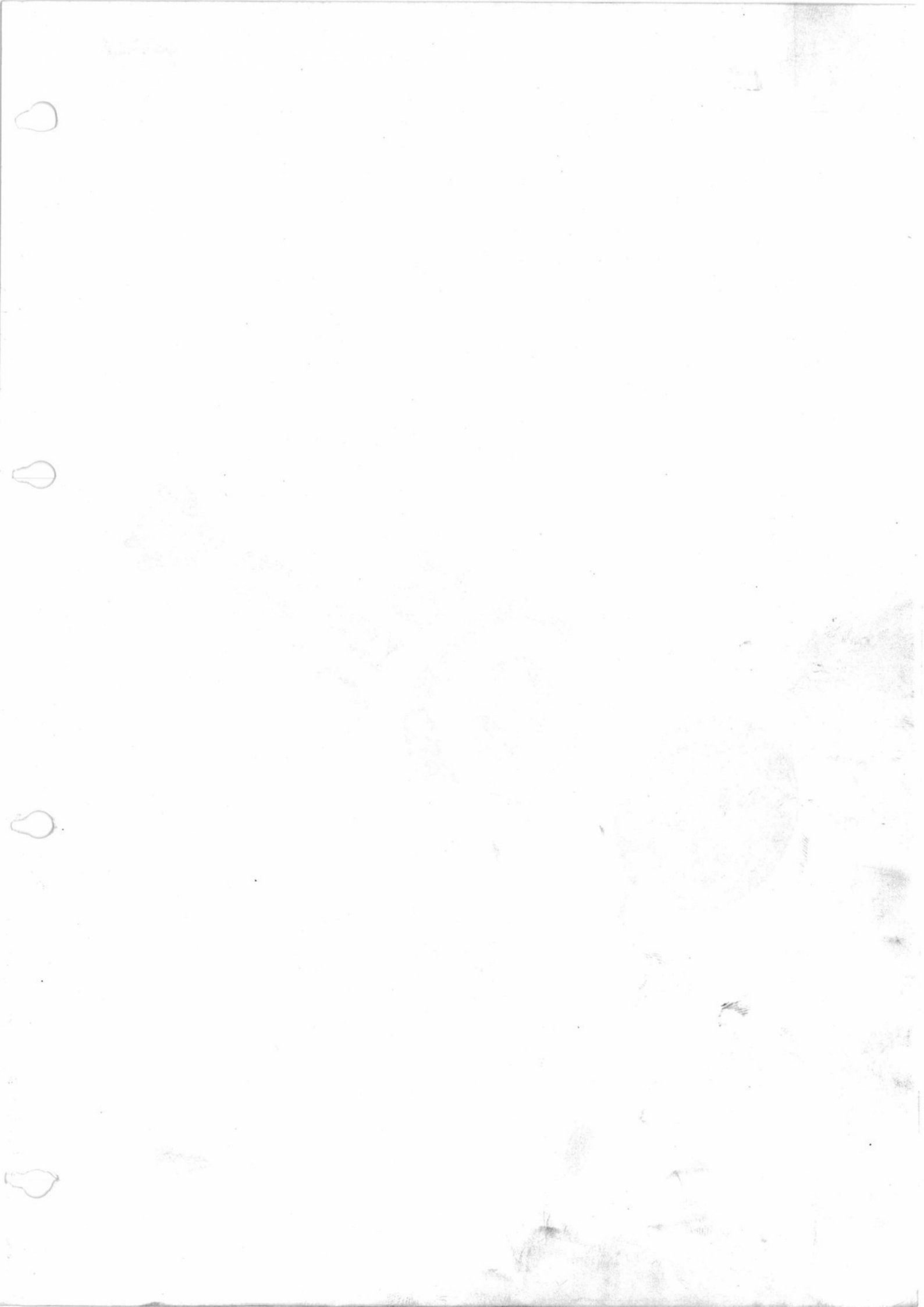
	Sida
Koppling	
Koppling, lamell	1:2 - 1:3
Kopplingsmanövrering	
Pedal, huvudcylinder, slavcylinder	2:2 - 2:4
Växellåda	
Kopplingshus, växellådsåpa	3:2 - 3:5
Kopplingsarm, urtrampningslager etc.	4:2 - 4:3
Axlaxlar, kuggghjul, växelförare	5:2 - 5:6
Differential, inre knut	6:2 - 6:3
Drivaxlar, yttre knut	7:2 - 7:3
Bakaxel, se grupp 7.	

TRANSMISSION

	Page
Embrayage	
Embrayage, disque	1:2 - 1:3
Commande d'embrayage	
Pédale, maître-cylindre, cylindre esclave	2:2 - 2:4
Boîte de vitesses	
Carter et couvercle de boîte de vitesses	3:2 - 3:5
Fourchette d'embrayage, butée de débrayage, etc.	4:2 - 4:3
Arbres, pignons, fourchettes entraîne-vitesse	5:2 - 5:6
Différentiel, joint cardan intérieur	6:2 - 6:3
Arbre d'entraînement, joint cardan extérieur ...	7:2 - 7:3
Essieu arrière, voir groupe 7.	

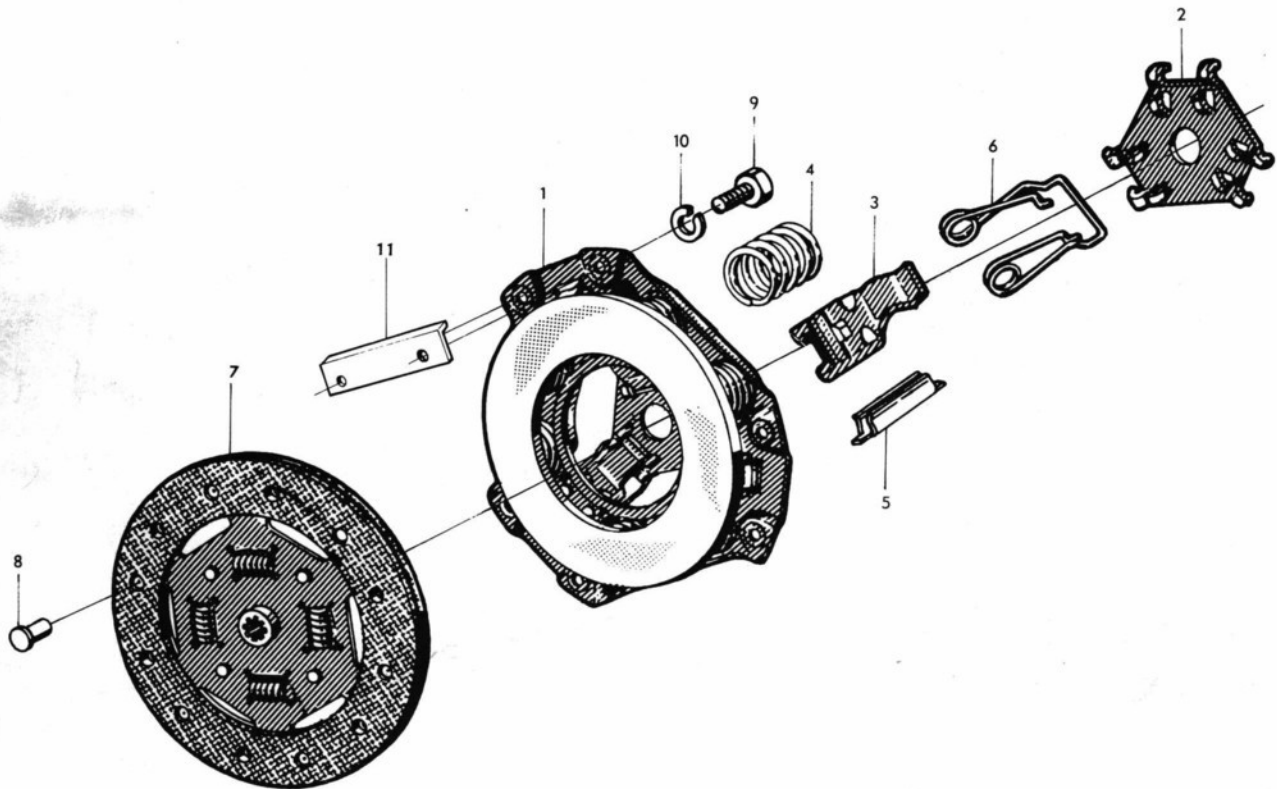
TRANSMISION

	Página
Embrague	
Embrague, disco	1:2 - 1:3
Mando de embrague	
Pedal, cilindro principal, cilindro esclavo ..	2:2 - 2:4
Cambio	
Cárter y tapa de caja de cambios	3:2 - 3:5
Horquilla de embrague, cojinete de empuje, etc.	4:2 - 4:3
Ejes, engranajes, horquillas de mando de velocidades	5:2 - 5:6
Diferencial, junta homocinética interior ..	6:2 - 6:3
Eje de accionamiento, junta homocinética exterior	7:2 - 7:3
Eje trasero, ver grupo 7.	



CLUTCH
Clutch, clutch disc
KOPPLING
Koppling, lamell

SAAB
original reservdelar
genuine spare parts

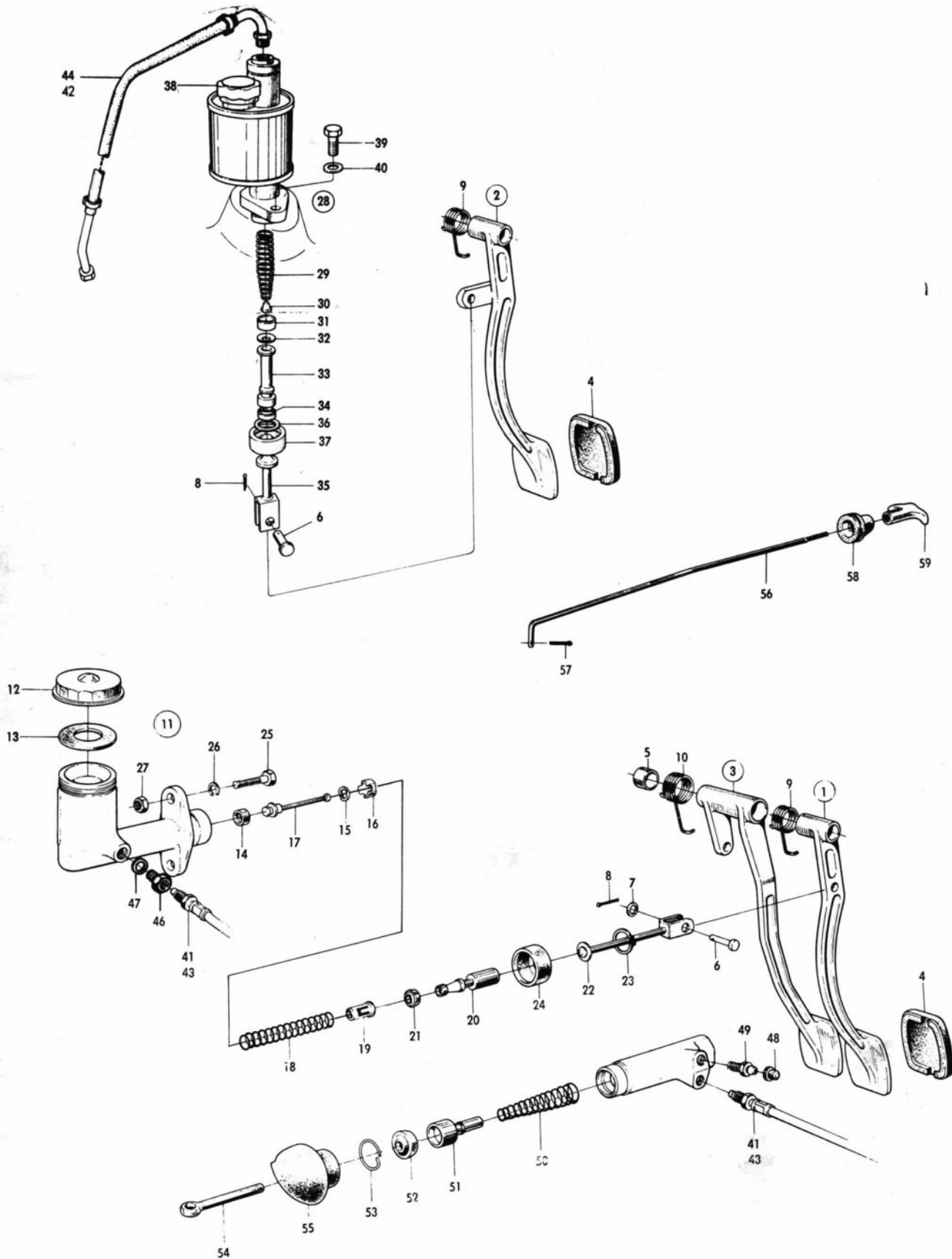


DESCRIPTION	BENÄMNING	POS.	PART NO. DET. NR	QTY. ANTAL		REMARKS ANM.
				96	95	
Pressure plate assy.	Tryckskiva kpl.	1	88 00 906	1	1	1) }
Pressure plate assy.	Tryckskiva kpl.	1	88 03 694	1	1	2) } See SI 4-15-430.
.Release plateUrtrampningsplatta	2	78 63 285	1	1	1) }
.Release plateUrtrampningsplatta	2	88 03 835	1	1	2) }
.LeverHävarm	3	78 63 293	3	3	
.Clutch springKopplingsfjäder	4	78 63 301	6	6	
.ClipClip	5	78 63 319	6	6	
.Lever springHävarmsfjäder	6	78 63 327	3	3	
Clutch disc assy.	Lamell kpl.	7	88 00 179	1	1	3)
Clutch disc assy.	Lamell kpl.	7	88 01 128	1	1	4)
Rivet	Nit	8	70 78 348	12	12	3) S
Rivet	Nit	8	88 00 856	12	12	4) S
Screw	Skruv	9	88 02 365	6	6	
Washer	Bricka	10	79 10 557	6	6	
Shim	Mellanlägg	11	88 00 195	3	3	3)
Clutch disc lining set	Lamellbeläggsats kpl. med nit		88 12 711	1	1	4)
Clutch disc lining set	Lamellbeläggsats kpl. med nit		78 54 409	1	1	

1) Ch. -453.232, 96. -49.105, 95.
2) Ch. 453.233-, 96. 49.106-, 95.
3) Ch. -471.006, 96. -52.229, 95.
4) Ch. 471.007-, 96. 52.230-, 95.

CLUTCH CONTROL
Pedal, master cylinder, operating cylinder
KOPPLINGSMANÖVRERING
Pedal, huvudcylinder, slavgylinder

SAAB
original reservdelar
genuine spare parts



DESCRIPTION	BENÄMNING	POS.	PART NO. DET. NR	QTY. ANTAL		REMARKS ANM.
				96	95	
Clutch pedal	Kopplingspedal	1	73 01 088	1	1	1)
Clutch pedal	Kopplingspedal	2	73 48 527	1	1	3) *
Clutch pedal	Kopplingspedal	2	73 71 230	1	1	6) *
Clutch pedal R.H.D.	Kopplingspedal R.H.D.	3	73 13 315	1	1	4)
Clutch pedal R.H.D.	Kopplingspedal R.H.D.	3	73 71 305	1	1	5)
.Pedal rubberPedalgummi	4	71 93 188	1	1	
.Bushing R.H.D.Bussning R.H.D.	5	73 01 104	2	2	
Bolt	Axelbult	6	79 09 963	1	1	
Washer	Bricka	7	80 29 985	1	1	1)
Cotter pin	Saxpinne	8	79 04 394	1	1	
Spring	Fjäder	9	73 01 138	1	1	
Spring R.H.D.	Fjäder R.H.D.	10	73 12 267	1	1	4)
Spring R.H.D.	Fjäder R.H.D.	10	73 56 454	1	1	5)
Master cylinder	Huvudcylinder	11	73 13 760	1	1	
.CoverLock	12	73 13 901	1	1	
.GasketPackning	13	73 13 919	1	1	S
.GasketPackning	14	73 13 786	1	1	S
.WasherBricka	15	73 13 794	1	1	S
.SleeveHylsa	16	73 13 802	1	1	
.RodStång	17	73 13 810	1	1	
.SpringFjäder	18	73 13 828	1	1	
.Spring retainerFjäderhållare	19	73 13 836	1	1	Ch. -507.018, 96. -62.059, 95. L.H.D.
.PistonKolv	20	73 13 844	1	1	Ch. -96.552.859. -95.074. 986. R.H.D.
.GasketPackning	21	73 13 851	1	1	
.Push rodStötstång	22	73 13 877	1	1	
.Lock ringLåsring	23	73 13 885	1	1	
.Sealing boatTätningståg	24	73 13 893	1	1	S
Screw	Skruv	25	79 03 172	2	2	
Washer	Bricka	26	79 10 557	2	2	
Nut	Mutter	27	79 14 708	2	2	
Master cylinder	Huvudcylinder	28	73 52 586	1	1	
.SpringFjäder	29	73 13 158	1	1	
.Spring retainerFjäderhållare	30	73 13 166	1	1	
.GasketPackning	31	89 03 304	1	1	S
.WasherBricka	32	73 13 182	1	1	S
.PistonKolv	33	73 13 190	1	1	2) L.H.D. 5) R.H.D.
.GasketPackning	34	73 13 208	1	1	S
.Push rodStötstång	35	73 48 964	1	1	
.Lock ringLåsring	36	73 13 232	1	1	
.Seal bellowsTätningståg	37	73 13 240	1	1	S
.CoverLock	38	73 12 176	1	1	
Screw	Skruv	39	79 03 164	2	2	
Washer	Bricka	40	79 10 557	2	2	
Hose	Slang	41	73 37 751	1	1	1)

- 1) Ch. -507.018, 96. -62.059, 95.
 2) Ch. 96.520.001-. 96.065.001-.
 3) Ch. 96.520.001-584.000. 95.065.001-086.318.
 4) Ch. -96.552.859. -95.074.986.
 5) Ch. 96.560.001-. 95.080.001-.
 6) Ch. 96.584.001-. 95.086.319-.

CLUTCH CONTROL
Pedal, master cylinder, operating cylinder
KOPPLINGSMANÖVRERING
Pedal, huvudcylinder, slavcylinder

SAAB
original reservdelar
genuine spare parts

DESCRIPTION	BENÄMNING	POS.	PART NO. DET. NR	QTY. ANTAL		REMARKS ANM.
				96	95	
Hose	Slang	42	73 71 420	1	1	2)
Hose R.H.D.	Slang R.H.D.	43	73 52 230	1	1	3)
Hose R.H.D.	Slang R.H.D.	44	73 56 819	1	1	5)
Adapter R.H.D.	Adapter R.H.D.	46	73 48 998	1	1	8377871 is deleted. *
Gasket R.H.D.	Packning R.H.D.	47	70 29 630	1	1	3)
Slave cylinder assy.	Slavcylinder kpl.					See page 4:2.
.Rubber dust-coverGummiskydd	48	73 15 054	1	1	S
.Bleeding nippleUrluftningsnippel	49	73 15 062	1	1	
.Return springReturfjäder	50	73 15 070	1	1	
.PistonKolv	51	73 15 096	1	1	
.Rubber sealingGummitätning	52	73 15 104	1	1	S
.Lock ringLåstring	53	79 14 823	1	1	S
.Push rodStötstång	54	73 15 138	1	1	
.Rubber dust-coverGummiskydd	55	73 15 120	1	1	S
Control rod	Reglagestång	56	73 01 211	1	1	
Control rod R.H.D.	Reglagestång R.H.D.	56	73 12 325	1	1	
Cotter pin	Saxpinne	57	79 04 386	1	1	
Grommet	Genomföring	58	79 61 329	1	1	
Handle	Handtag	59	71 75 904	1	1	

2) Ch. 96.520.001-. 95.065.001-.

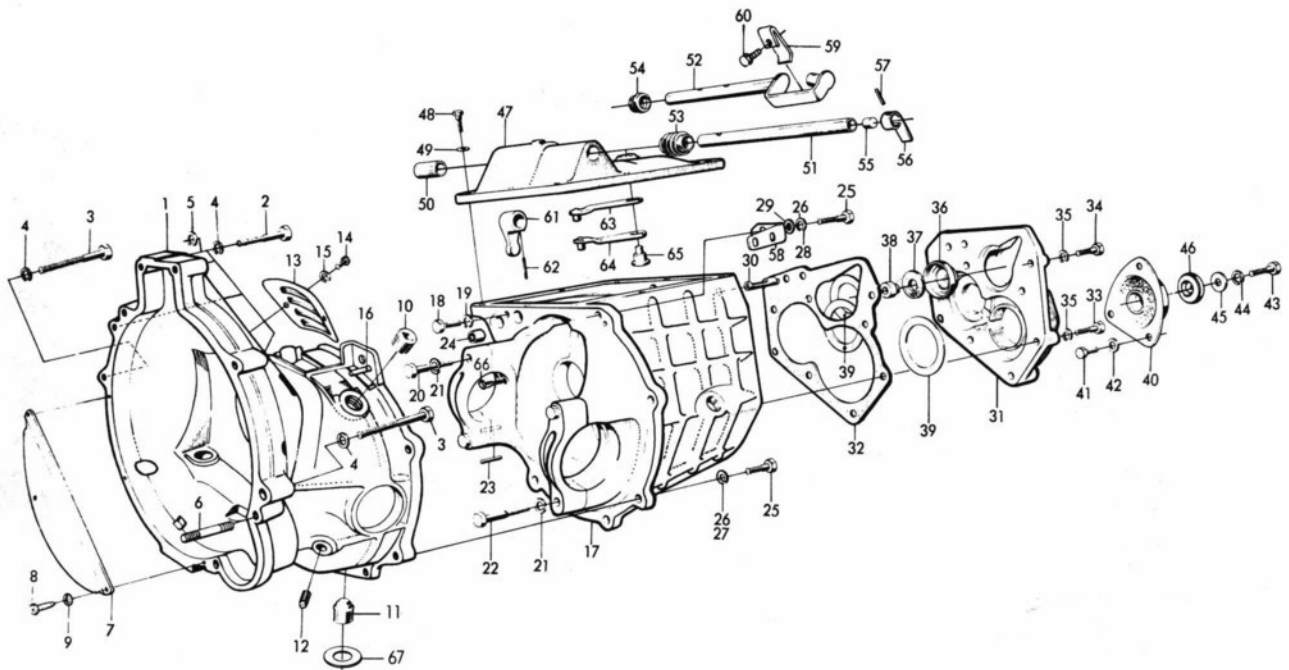
3) Ch. 96.520.001-552.859. 95.065.001-074.986.

5) Ch. 96.560.001-. 95.080.001-.



GEAR BOX
Clutch housing, gearbox cover
VÄXELLÅDA
Kopplingshus, växellådsåpa

SAAB
original reservdelar
genuine spare parts



DESCRIPTION	BENÄMNING	POS.	PART NO. DET. NR	QTY. ANTAL		REMARKS ANM.
				96, 95. 8801029 96, 95. 8802464 R.H.D.	96, 95. 8809006 96, 95. 8809030 R.H.D.	
Gear box assy.	Växellåda kpl.		88 01 029	1		} Ch. -507.018. 96. -62.059, 95. 1)
Gear box assy. R.H.D.	Växellåda kpl. R.H.D.		88 02 464	1		
Gear box assy.	Växellåda kpl.		88 09 006		1	} Ch. 96.520.001-. 95.065.001- 1)
Gear box assy. R.H.D.	Växellåda kpl. R.H.D.		88 09 030		1	
Clutch housing	Kopplingshus	1	88 09 014	1	1	
Screw	Skruv	2	80 84 147	4	4	
Screw	Skruv	3	80 84 154	2	2	
Washer	Bricka	4	79 33 856	5	5	
Washer	Bricka	5	79 33 856	1		
Stud	Pinnskruv	6	88 02 506	1	1	
Guard plate	Skyddsplåt	7	88 01 086	1	1	
Screw	Skruv	8	79 34 292	3	3	
Washer	Bricka	9	79 10 524	3	3	
Filling plug	Påfyllningsplugg	10	70 36 668	1	1	Gear box -118.181.
Filling plug	Påfyllningsplugg	10	83 00 881		1	Gear box 118.182-.
Plug	Plugg	11	71 94 020	1	1	Gear box -118.181.
Plug	Plugg	11	83 00 782		1	Gear box 118.182-248.236.*
Plug	Plugg	11	87 03 399		1	Gear box 248.237-.*
Plug	Plugg	12	87 00 221	1	1	
Guard plate	Skyddsplåt	13	70 74 396	1	1	} 2)
Screw	Skruv	14	79 34 292	2	2	
Washer	Bricka	15	79 10 524	2	2	
Cylindrical pin	Cylindrisk pinne	16	79 11 043	1	1	
Gear box cover assy.	Växellådsååpa kpl.	17	70 81 169	1		
Gear box cover assy.	Växellådsååpa kpl.	17	71 94 608		1	
Screw	Skruv	18	79 03 172	1		
Screw	Skruv	18	79 03 198		1	
Washer	Bricka	19	79 33 849	1	1	
Screw	Skruv	20	79 03 362	2	2	
Washer	Bricka	21	79 33 856	4	4	
Screw	Skruv	22	79 03 370	2	2	
Cylindrical pin	Cylindrisk pinne	23	79 10 789	4	4	
Sealing cup	Tätningsskopp	24	70 81 961	1	1	
Screw	Skruv	25	71 78 603	6	6	
Washer	Bricka	26	79 33 849	6	6	
Washer R.H.D.	Bricka R.H.D.	27	79 10 557	2		
Washer R.H.D.	Bricka R.H.D.	28	79 33 849	4		
Washer	Bricka	29	80 29 985	1	1	
Oil collector	Oljeskopa	30	70 74 818	1	1	
End cover	Gavellock	31	71 67 240	1		
End cover	Gavellock	31	71 94 533		1	
Gasket	Packning	32	71 67 547	1		
Gasket	Packning	32	71 94 574		1	
			87 25 764			

1) Final drive ratio. 4,88:1.

2) Not included in gear box assy.

DESCRIPTION	BENÄMNING	POS.	PART NO. DET. NR	QTY. ANTAL		REMARKS ANM.
				96, 95. 8801029 96, 95. 8802464 R.H.D.	96, 95. 8809006 96, 95. 8809030 R.H.D.	
Screw	Skruv	33	79 03 198	7	7	
Screw	Skruv	34	79 03 172	1	1	
Washer	Bricka	35	79 33 849	8	8	
Washer	Bricka	36	70 72 879	1	1	
Diaphragm	Membran	37	71 67 455	1	1	
Plunger	Plunge	38	70 72 895	1	1	
Shim, main and intermediate shaft 0.10	Shim, huvud- och mellanaxel 0,10	39	70 80 930	X	X	
Shim, main and intermediate shaft 0.15	Shim, huvud- och mellanaxel 0,15	39	70 81 011	X	X	
Shim, main and intermediate shaft 0.30	Shim, huvud- och mellanaxel 0,30	39	70 81 029	X	X	
Shim, pinion shaft 0.10	Shim, utgående axel 0,10 ...	39	70 80 955	X	X	
Shim, pinion shaft 0.15	Shim, utgående axel 0,15 ...	39	70 81 052	X	X	
Shim, pinion shaft 0.30	Shim, utgående axel 0,30 ...	39	70 81 060	X	X	
Shim, intermediate shaft 0.10	Shim, mellanaxel 0,10	39	70 80 948	X	X	
Shim, intermediate shaft 0.15	Shim, mellanaxel 0,15	39	70 81 037	X	X	
Shim, intermediate shaft 0.30	Shim, mellanaxel 0,30	39	70 81 045	X	X	
Rear suspension cushion assy.	Bakre upphängningskudde kpl.	40	88 03 280	1	1	
Screw	Skruv	41	79 03 156	3	3	
Star washer	Taggbricka	42	79 15 572	3	3	2)
Screw	Skruv	43	79 03 339	1		3)
Screw	Skruv	43	79 03 347	1	1	4)
Washer	Bricka	44	79 10 565	1	1	
Washer	Bricka	45	79 16 513	1	1	
Damping washer	Dämpningsbricka	46	88 01 797	1		3)
Damping washer	Dämpningsbricka	46	88 03 462	1	1	4)
Cover, gear shift forks	Lock, växelföring	47	70 80 617	1	1	
Screw	Skruv	48	79 03 016	8	8	
Washer	Bricka	49	79 33 823	8	8	
Cover	Tätninglock	50	70 80 724	1	1	
Driver shaft	Medbringaraxel	51	70 80 716	1	1	
Driver shaft assy. R.H.D. ...	Medbringaraxel kpl. R.H.D.	52	70 81 284	1	1	
Seal bellows	Tätningstålg	53	71 67 281	1	1	
Rubber sealing R.H.D.	Gummitätning R.H.D.	54	71 67 299	1	1	
Pipe plug R.H.D.	Rörplugg R.H.D.	55	71 67 448	1	1	
Arm, back-up light contact ..	Arm, backljuskontakt	56	70 81 318	1	1	
Cotter pin	Spännstift	57	79 18 477	1	1	
Bracket, back-up light contact	Konsol, backljuskontakt	58	70 81 334	1		} For L.H.D. cars with back-up lights.
Bracket, back-up light contact	Konsol, backljuskontakt	58	88 31 109		1	
Arm, back-up light contact R.H.D.	Arm, backljuskontakt R.H.D.	59	71 67 265	1	1	} For R.H.D. cars with back-up lights.
Screw R.H.D.	Skruv R.H.D.	60	79 35 869	1	1	

2) Not included in gear box assy.

3) Ch. -442.711, 96. -47.222, 95.

4) Ch. 442.712-, 96. 47.223-, 95.

SAAB
original reservdelar
genuine spare parts

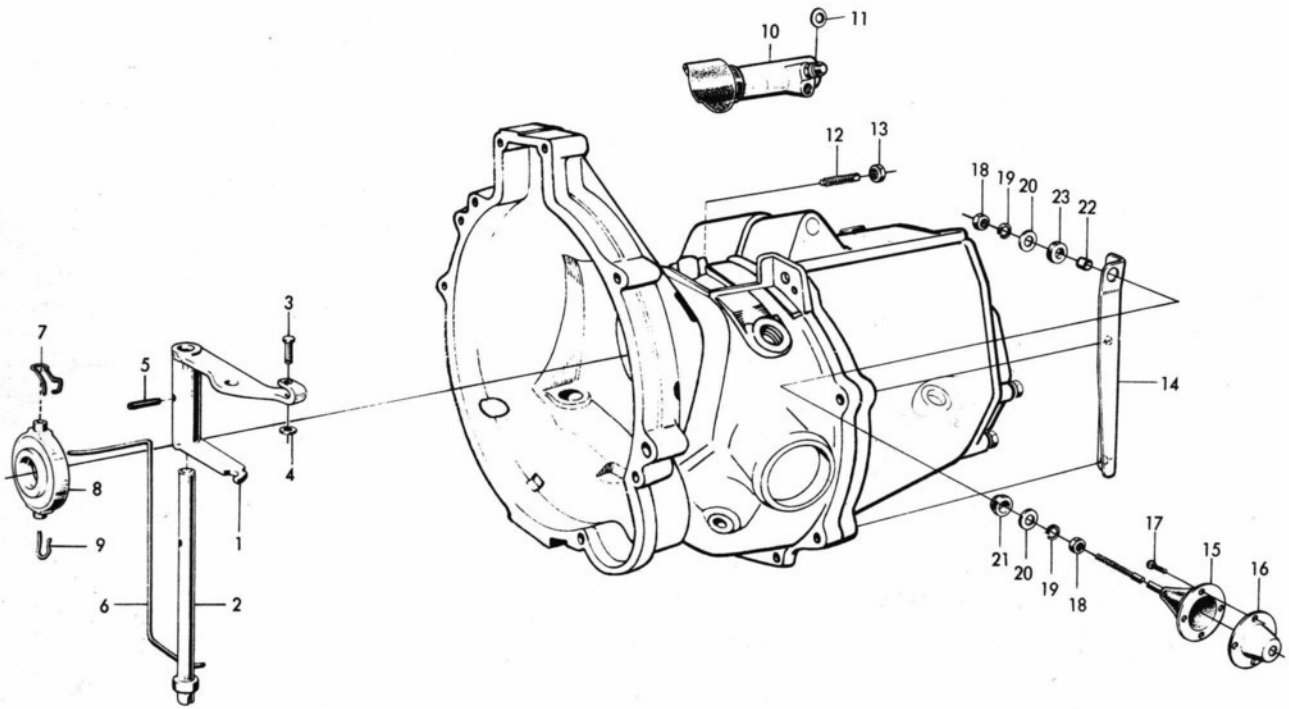
GEAR BOX
Clutch housing, gearbox cover
VÄXELLÅDA
Kopplingshus, växellådsåpa

4 3:5

DESCRIPTION	BENÄMNING	POS.	PART NO. DET. NR	QTY. ANTAL		REMARKS ANM.
				96, 95. 8801029 96, 95. 8802464 R.H.D.	96, 95. 8809006 96, 95. 8809030 R.H.D.	
Driver	Medbringare	61	70 80 708	1	1	
Cotter pin ϕ 3 mm	Spännstift ϕ 3 mm	62	79 56 154	1	1	
Cotter pin ϕ 5 mm	Spännstift ϕ 5 mm	62	79 18 477	1	1	
Upper detent assy.	Övre spärr kpl.	63	70 80 625	1	1	
Lower detent assy.	Undre spärr kpl.	64	70 80 658	1	1	
Detent shaft	Spärraxel	65	70 80 666	1	1	
Oil catcher	Oljefångare	66	71 94 210		1	Gear box 108.911-
Sign, drain plug	Skylt, avtappningsplugg	67	87 03 381		1	Gear box 248.237-.*

GEAR BOX
Clutch lever, release bearing, etc.
VÄXELLÅDA
Kopplingsarm, urtrampningslager, etc.

SAAB
original reservdelar
genuine spare parts



SAABoriginal reservdelar
genuine spare parts

GEAR BOX

Clutch lever, release bearing, etc.

VÅXELLÅDA

Kopplingsarm, urtrampningslager, etc.

4 4:3

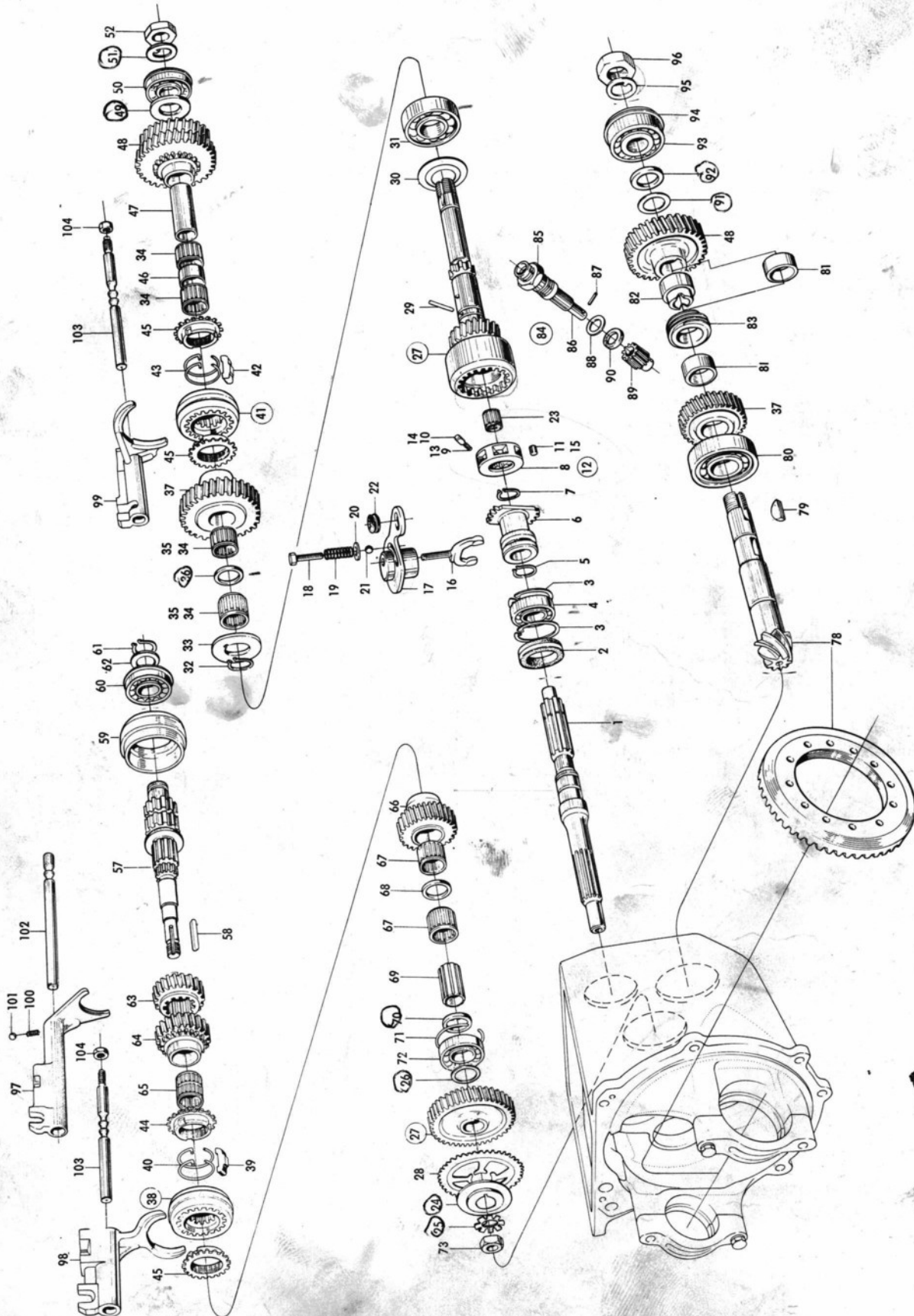
DESCRIPTION	BENÄMNING	POS.	PART NO. DET. NR	QTY. ANTAL		REMARKS ANM.
				96, 95. 8801029 96, 95. 8802464 R.H.D.	96, 95. 8809006 96, 95. 8809030 R.H.D.	
Clutch fork assy.	Kopplingsgaffel kpl.	1	73 15 161	1	1	
Shaft, clutch fork assy.	Åxel, kopplingsgaffel kpl. ..	2	73 15 203	1	1	
Shaft bolt	Åxelbult	3	73 15 146	1	1	
Lock ring	Spårring	4	79 51 353	1	1	
Cotter pin	Spännstift	5	79 56 337	1	1	
Return spring	Återföringsfjäder	6	88 01 110	1	1	
Retaining spring	Fixeringsfjäder	7	73 15 252	1	1	
Release bearing	Urtrampningslager	8	78 67 773	1	1	1) } See SI 4-15-430.
Release bearing assy.	Urtrampningslager kpl.	8	71 94 137	1	1	2) }
Retaining spring	Fästfjäder	9	70 74 552	1	1	
Operating cylinder assy. ...	Slavcylinder kpl.	10	73 15 039	1		
Operating cylinder assy. ...	Slavcylinder kpl.	10	88 09 196		1	
.Components, see page 2:2	.Detaljer, se sidan 2:2					
Shim 0.6	Shim 0,6	11	88 02 787	X	X	
Shim 1.5	Shim 1,5	11	88 02 795	X	X	
Adjusting screw	Justerskruv	12	88 09 550	1	1	
Nut	Mutter	13	79 10 490	1	1	
Bracket R.H.D.	Fäste R.H.D.	14	71 04 698	*1	1	
Side support cushion assy. R.H.D.	Sidostöds kudde kpl. R.H.D.	15	73 32 398	1	1	
Bracket R.H.D.	Fäste R.H.D.	16	71 76 423	1	1	
Screw R.H.D.	Skruv R.H.D.	17	79 46 742	4	4	
Nut R.H.D.	Mutter R.H.D.	18	79 14 708	2	2	
Washer R.H.D.	Bricka R.H.D.	19	79 10 557	2	2	Not included in gear box assy.
Washer R.H.D.	Bricka R.H.D.	20	79 16 505	2	2	
Rubber bushing R.H.D.	Gummibussning R.H.D.	21	70 85 632	1	1	
Spacer sleeve R.H.D.	Distanshylsa R.H.D.	22	71 04 730	1	1	
Rubber washer R.H.D.	Gummiricka R.H.D.	23	71 04 748	1	1	

1) -453.232, 96. -49.105, 95.

2) 453.233-, 96. 49.106-, 95.

GEAR BOX
Shafts, gears, gear-shift bars
VÄXELLÅDA
Axlar, kuggjul, växelförare

SAAB
original reservdelar
genuine spare parts



SAABoriginal reservdelar
genuine spare partsGEAR BOX
Shafts, gears, gear-shift bars
VÄXELLÅDA
Axlar, kuggjul, växelförare

4 5:3

DESCRIPTION	BENÄMNING	POS.	PART NO. DET. NR	QTY. ANTAL		REMARKS ANM.
				96, 95. 8801029 96, 95. 8802464 R.H.D.	96, 95. 8809006 96, 95. 8809030 R.H.D.	
Clutch shaft	Lamellaxel	1	70 81 953	1	1	
Sealing ring	Tätningring	2	<u>71 94 095</u>	1	1	S
Lock ring	Låsring	3	79 14 997	2	2	
Ball bearing	Kullager	4	70 33 335	1	1	
Lock ring	Låsring	5	79 15 176	2	2	
Clutch, freewheel	Koppling, frihjul	6	70 74 305	1	1	
Lock ring	Låsring	7	79 15 168	1	1	
Freewheel hub	Frihjulsnäv	8	70 74 271	1	1	Superseded assy. by 7194319. S
Spring, freewheel	Fjäder, frihjul	9	70 74 321	6	6	S
Plunger, freewheel	Plunge, frihjul	10	70 74 339	6	6	Gear box -114.859. S
Roller, freewheel	Rulle, frihjul	11	70 74 313	6	6	S
Freewheel hub assy.	Frihjulsnäv kpl.	12	71 94 319		1	
.SpringFjäder	13	83 43 535		20	Gear box 114.860-. S
.PlungerPlunge	14	83 43 527		20	
.RollerRulle	15	83 43 519		10	
Fork, freewheel control	Gaffel, frihjulsmänövrering ..	16	70 74 909	1	1	
Shaft, freewheel control	Axel, frihjulsmänövrering ...	17	71 04 854	1	1	
Screw	Skruv	18	79 03 180	1	1	
Spring, freewheel control ...	Fjäder, frihjulsmänövrering ..	19	70 74 966	1	1	
Washer	Bricka	20	80 29 985	1	1	
Ball	Kula	21	70 74 958	1	1	
Rubber bushing	Gummibussning	22	70 83 991	1	1	
Needle bearing	Nållager	23	70 74 347	1	1	
Friction washer	Friktionsbricka	24	71 04 474	1	1	Gear box -108.910. S
Friction washer	Friktionsbricka	24	71 94 228		1	Gear box 108.911-. S
Washer	Bricka	25	79 15 614	1	1	Gear box -108.910. S
Washer	Bricka	25	71 94 624		1	Gear box 108.911-. S
Shim	Shim	26	71 04 482	1	1	Gear box -219.480. S
Intermediate shaft assy.	Mellanväxel kpl.	27	78 47 809	1	1	Gear box -20.822. S
.Friction wheelFriktionshjul	28	71 94 129	1	1	
Intermediate shaft assy.	Mellanväxel kpl.	27	78 54 573	1	1	Gear box 20.823-65.557. S
Intermediate shaft assy.	Mellanväxel kpl.	27	78 67 963	1	1	Gear box 65.558-108.910. S
Intermediate shaft assy.	Mellanväxel kpl.	27	88 14 410	1	1	Gear box 108.911-. S
Friction wheel	Friktionshjul	28	71 94 129	1	1	Gear box 20.823-. S
Cylindrical pin	Cylindrisk pinne	29	79 10 680	1	1	Gear box -65.557. S
Deflector	Avkastarring	30	71 94 293	1	1	Gear box 65.558-. S
Ball bearing	Kullager	31	71 04 268	1	1	Gear box -65.557. S
Ball bearing	Kullager	31	71 94 277	1	1	Gear box 65.558-. S
Lock ring	Låsring	32	70 74 412	1	1	
Washer	Bricka	33	70 73 133	1	1	Gear box -65.557. S
Washer	Bricka	33	71 94 285	1	1	Gear box 65.558-. S

GEAR BOX

Shafts, gears, gear-shift bars
VÄXELLÅDA
Axlar, kugghjul, växelförare

SAAB

original reservdelar
genuine spare parts

DESCRIPTION	BENÄMNING	POS.	PART NO. DET. NR	QTY. ANTAL		REMARKS ANM.
				96, 95. 8801029 96, 95. 8802464 R.H.D.	96, 95. 8809006 96, 95. 8809030 R.H.D.	
Needle bearing	Nållager	34	70 80 138	4	4	Gear box -65.557.
Needle bearing	Nållager	34	70 80 138	2	2	Gear box 65.558--
Needle bearing	Nållager	35	71 94 269	2	2	Gear box -65.557.
Spacer ring 4th	Distansring 4:an	36	70 81 938	1	1	Gear box 65.558--
Set of gears 4th	Drevsats 4:an	37	78 35 549	1	1	
Set of gears 4th	Drevsats 4:an	37	78 67 971	1	1	
Synchronization, 1st and 2nd assy.	Synkronisering, 1:an och 2:an kpl.	38	71 67 539	1	1	
.DriverMedbringare	39	70 81 102	3	3	
.Spring ringFjädderring	40	71 24 290	2	2	
Synchronization, 3rd and 4th assy.	Synkronisering, 3:an och 4:an kpl.	41	71 67 521	1	1	
.DriverMedbringare	42	70 81 102	3	3	
.Spring ringFjädderring	43	73 32 372	2	2	
Synchronizing ring, 1st gear	Synkroniseringsring, 1:ans drev	44	71 67 596	1	1	
Synchronizing ring, 2nd, 3rd and 4th gear	Synkroniseringsring, 2:ans, 3:ans och 4:ans drev	45	70 81 383	3	3	S
Spacer ring 3rd gear	Distansring 3:ans drev	46	70 81 912	1	1	
Bushing	Bussning	47	70 80 229	1	1	
Set of gears 3rd	Drevsats 3:an	48	78 46 892	1	1	
Washer	Bricka	49	70 73 471	1	1	
Ball bearing	Kullager	50	88 09 204	1	1	
Lock plate	Låsbleck	51	71 94 657	1	1	S
Nut	Mutter	52	70 36 460	1	1	Gear box -108.910.
Nut	Mutter	52	71 94 616	1	1	Gear box 108.911--
Intermediate shaft	Mellanaxel	57	71 67 158	1	1	Gear box -20.822.
Intermediate shaft	Mellanaxel	57	71 67 497	1	1	Gear box 20.823-108.910.
Intermediate shaft	Mellanaxel	57	71 94 202	1	1	Gear box 108.911--
Key	Plattkil	58	70 80 922	1	1	
Bearing seat	Lagersäte	59	71 67 414	1	1	
Ball bearing	Kullager	60	88 09 204	1	1	
Lock ring	Låsring	61	79 15 143	1	1	
Washer	Bricka	62	71 67 224	1	1	
Reverse gear	Backdrev	63	71 67 174	1	1	

SAABoriginal reservdelar
genuine spare partsGEAR BOX
Shafts, gears, gear-shift bars
VÄXELLÅDA
Axlar, kugghjul, växelförare

4 5:5

DESCRIPTION	BENÄMNING	POS.	PART NO. DET. NR	QTY. ANTAL		REMARKS ANM.
				96, 95. 8801029	96, 95. 8802464 R.H.D.	
				96, 95. 8809006	96, 95. 8809030 R.H.D.	
Drive gear 1st	Kuggdrev 1:an	64	71 67 166	1	1	
Needle bearing	Nållager	65	88 09 386	1	1	Gear box -108.910.
Drive gear 2nd	Kuggdrev 2:an	66	70 81 359	1	1	
Needle bearing	Nållager	67	70 80 138	2	2	
Spacer ring 2nd gear	Distansring 2:ans drev	68	70 80 344	1	1	Gear box -108.910.
Bushing, intermediate shaft ..	Bussning, mellanaxel	69	70 80 336	1	1	
Bushing, intermediate shaft ..	Bussning, mellanaxel	69	71 94 335		1	Gear box 108.911-.
Washer, intermediate shaft ..	Bricka, mellanaxel	70	70 74 131	1	1	
Lock ring	Låsring	71	70 74 800	1	1	
Ball bearing	Kullager	72	70 73 869	1	1	
Nut	Mutter	73	71 67 232	1	1	Gear box -108.910.
Nut	Mutter	73	71 94 616		1	Gear box 108.911-.
Pinion and crown wheel	Pinjong och kronhjul	78	78 47 296	1	1	8:39
Woodruff key	Woodruffkil	79	79 14 583	1	1	
Roller bearing	Rullager	80	70 72 770	1	1	
Spacer ring, pinion	Distansring utg. axel	81	70 80 765	2	2	1)
Spacer ring, pinion	Distansring utg. axel	81	70 80 765	1	1	2)
Spacer ring, pinion	Distansring utg. axel	82	71 94 186	1	1	
Speedometer drive gear	Hastighetsmätardrev	83	70 80 773	1	1	1)
Speedometer drive gear	Hastighetsmätardrev	83	71 94 178	1	1	2)
Speedometer drive assy.	Hastighetsmätardrivn. kpl. ..	84	70 73 562	1	1	
.Guide sleeveStyrhylsa	85	70 72 937	1	1	
.ShaftAxel	86	70 73 943	1	1	
.Cotter pinSpännstift	87	87 03 811	1	1	7918246 is deleted. *
.Shim 0.2 mmShim 0,2 mm	88	78 24 360	X	X	
.Shim 0.5 mmShim 0,5 mm	88	78 24 352	X	X	
.GearKugghjul	89	70 73 935	1	1	
Gasket	Packning	90	70 73 976	1	1	
Shim 0.10 mm	Shim 0,10 mm	91	78 22 083	X	X	
Shim 0.15 mm	Shim 0,15 mm	91	78 22 091	X	X	
Shim 0.30 mm	Shim 0,30 mm	91	78 22 109	X	X	
Spacer ring 3.10 mm	Distansring 3,10 mm	92	78 39 533	X	X	
Spacer ring 3.60 mm	Distansring 3,60 mm	92	78 39 541	X	X	

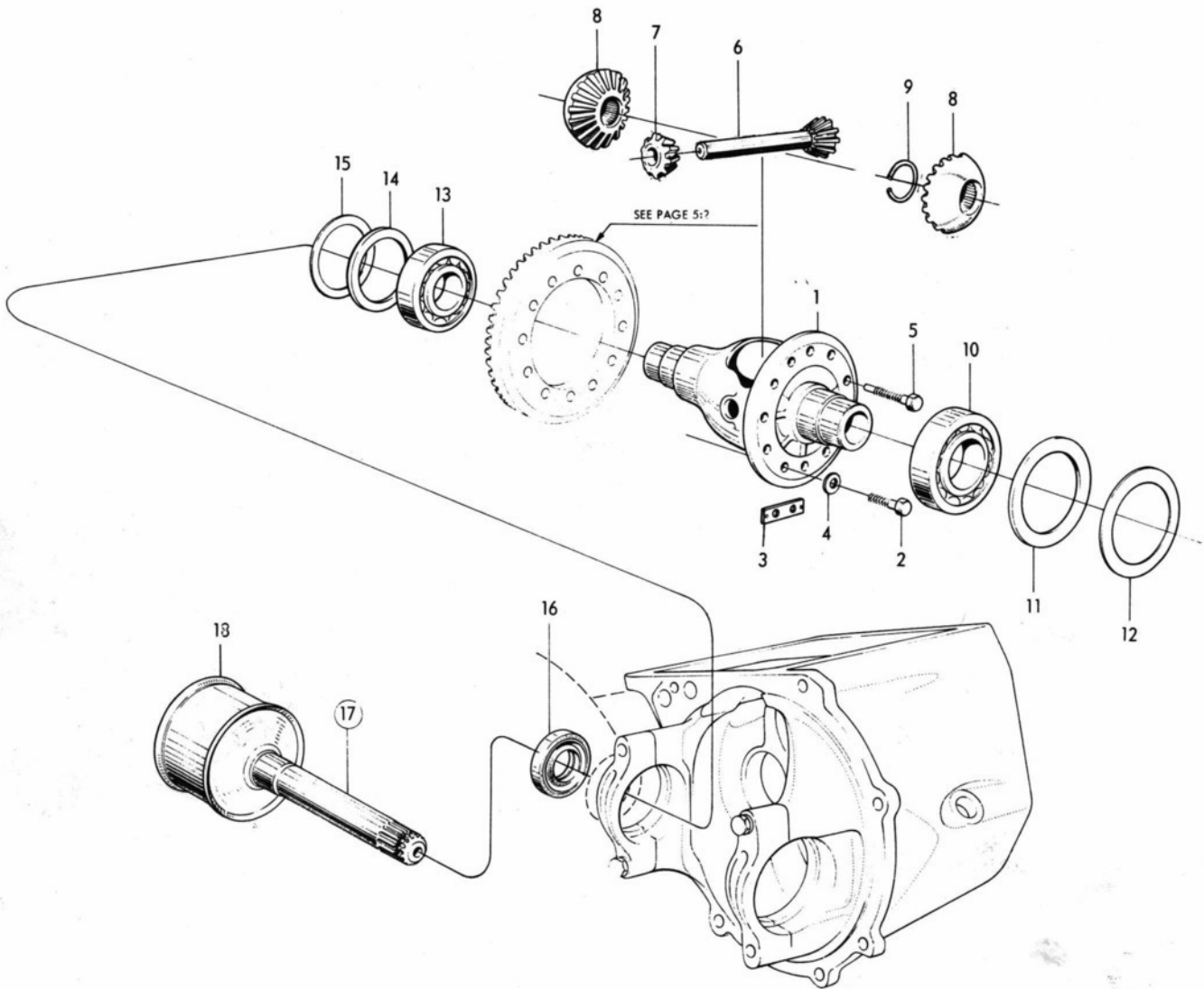
1) Ch. -458.526, 96. -50.197, 95.

2) Ch. 470.001-, 96. 52.001-, 95.

GEAR BOX
Shafts, gears, gear-shift bars
VÄXELLÅDA
Axlar, kugghjul, växelförare

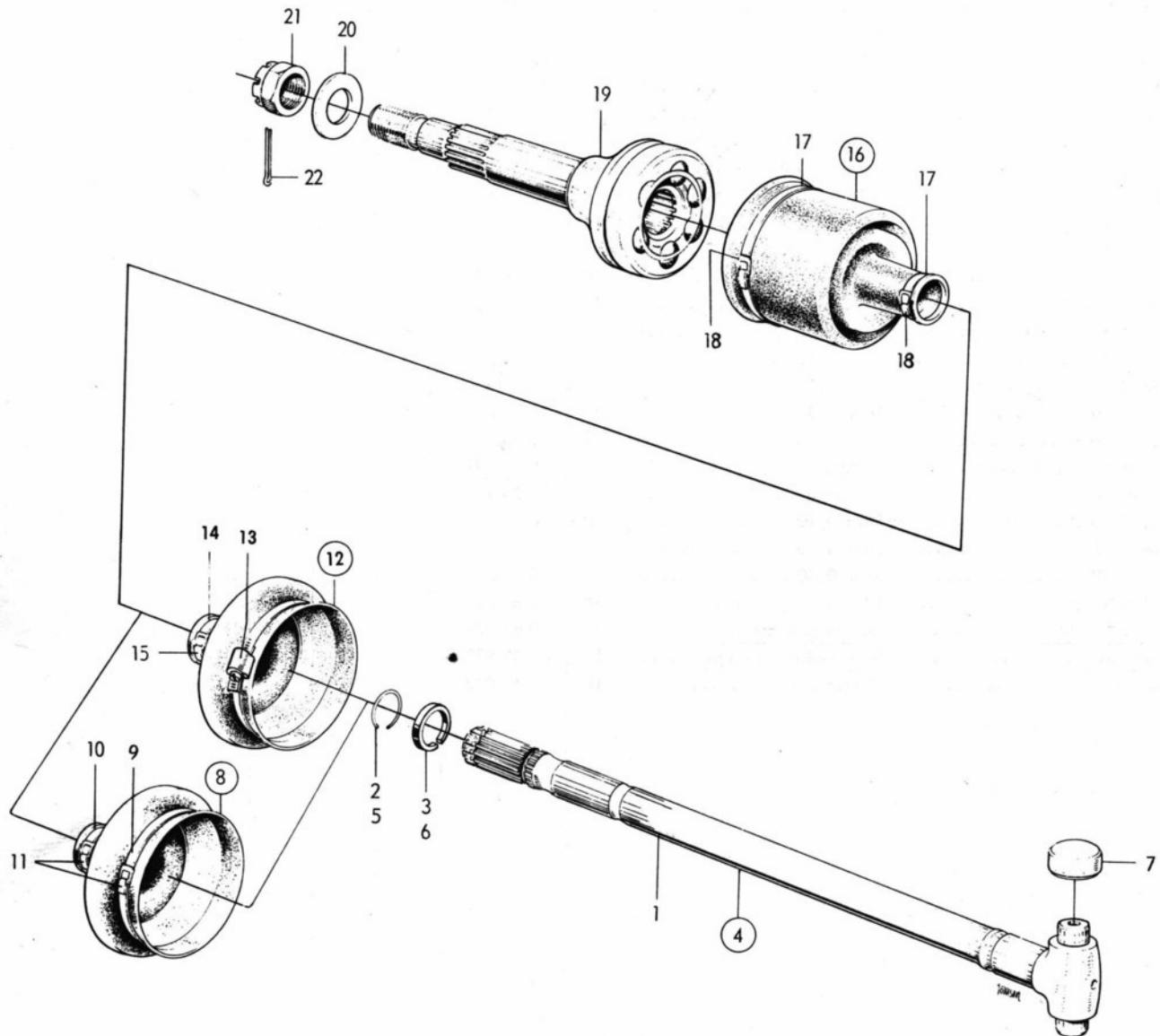
SAAB
original reservdelar
genuine spare parts

DESCRIPTION	BENÄMNING	POS.	PART NO. DET. NR	QTY. ANTAL		REMARKS ANM.
				96, 95. 8801029 96, 95. 8802464 R.H.D.	96, 95. 8809006 96, 95. 8809030 R.H.D.	
Ball bearing	Vinkelkontaktlager	93	71 67 570	1	1	
Axle collar	Flänsring	94	70 74 990	1	1	
Lock plate	Låsbleck	95	71 94 640	1	1	89 10 620 s
Nut	Mutter	96	70 72 416	1	1	87 10 634
Gear shift bar R	Växelförare B	97	70 80 518	1	1	
Gear shift bar 1-2	Växelförare 1-2	98	71 67 356	1	1	
Gear shift bar 3-4	Växelförare 3-4	99	71 67 364	1	1	
Detent spring	Spärrfjäder	100	70 72 739	3	3	
Ball	Kula	101	70 33 376	3	3	
Gear shift rail R	Växelföraraxel B	102	70 80 567	1	1	
Gear shift rail 1-2-3-4	Växelföraraxel, framväxlar ..	103	71 67 372	2	2	
Nut	Mutter	104	79 04 147	2	2	



DESCRIPTION	BENÄMNING	POS.	PART NO. DET. NR	QTY. ANTAL		REMARKS ANM.
				96, 95. 8801029 96, 95. 8802464 R.H.D.	96, 95. 8809006 96, 95. 8809030 R.H.D.	
Differential case	Differentialhus	1	71 25 115	1	1	1)
Differential case	Differentialhus	1	71 94 517	1	1	2)
Screw	Skruv	2	79 00 178	10	10	
Locking plate	Låsbleck	3	70 74 214	6	6	3) *
Washer	Bricka	4	80 29 985		12	4) *
Screw	Skruv	5	71 25 156	2	2	
Differential shaft	Differentialaxel	6	71 25 149	1	1	
Differential pinion	Differentialdrev	7	70 73 422	2	2	
Differential side gear	Differentialhjul	8	71 67 067	2	2	1)
Differential side gear	Differentialhjul	8	83 42 875	2	2	2)
Lock ring	Låsring	9	71 67 075	2	2	1)
Spring ring	Fjädersring	9	83 42 859	2	2	2)
Ball bearing	Kullager	10	70 74 420	1	1	
Spacer ring 3,40	Distansring 3,40	11	78 13 918	X	X	
Spacer ring 3,90	Distansring 3,90	11	78 22 125	X	X	
Shim 0,10	Shim 0,10	12	78 13 926	X	X	
Shim 0,15	Shim 0,15	12	78 13 983	X	X	
Shim 0,30	Shim 0,30	12	78 13 991	X	X	
Ball bearing	Kullager	13	70 33 616	1	1	
Spacer ring 3,40	Distansring 3,40	14	78 24 899	X	X	
Spacer ring 3,90	Distansring 3,90	14	78 24 907	X	X	
Shim 0,10	Shim 0,10	15	78 24 915	X	X	
Shim 0,15	Shim 0,15	15	78 24 923	X	X	
Shim 0,30	Shim 0,30	15	78 24 931	X	X	
Sealing ring	Tättningsring	16	71 67 463	2	2	S
Inner driver assy.	Inre medbringare kpl.	17	70 81 979	2	2	1)
Inner driver assy.	Inre medbringare kpl.	17	83 42 933	2	2	2)
.SleeveHylsa	18	71 67 042	2	2	

- 1) Ch. -493.400,96. -57.360,95.
- 2) Ch. 493.401-,96. 57.361-,95.
- 3) Ch. -96.627.413. -95.102.180.
- 4) Ch. 96722000001-. 95722000001-.



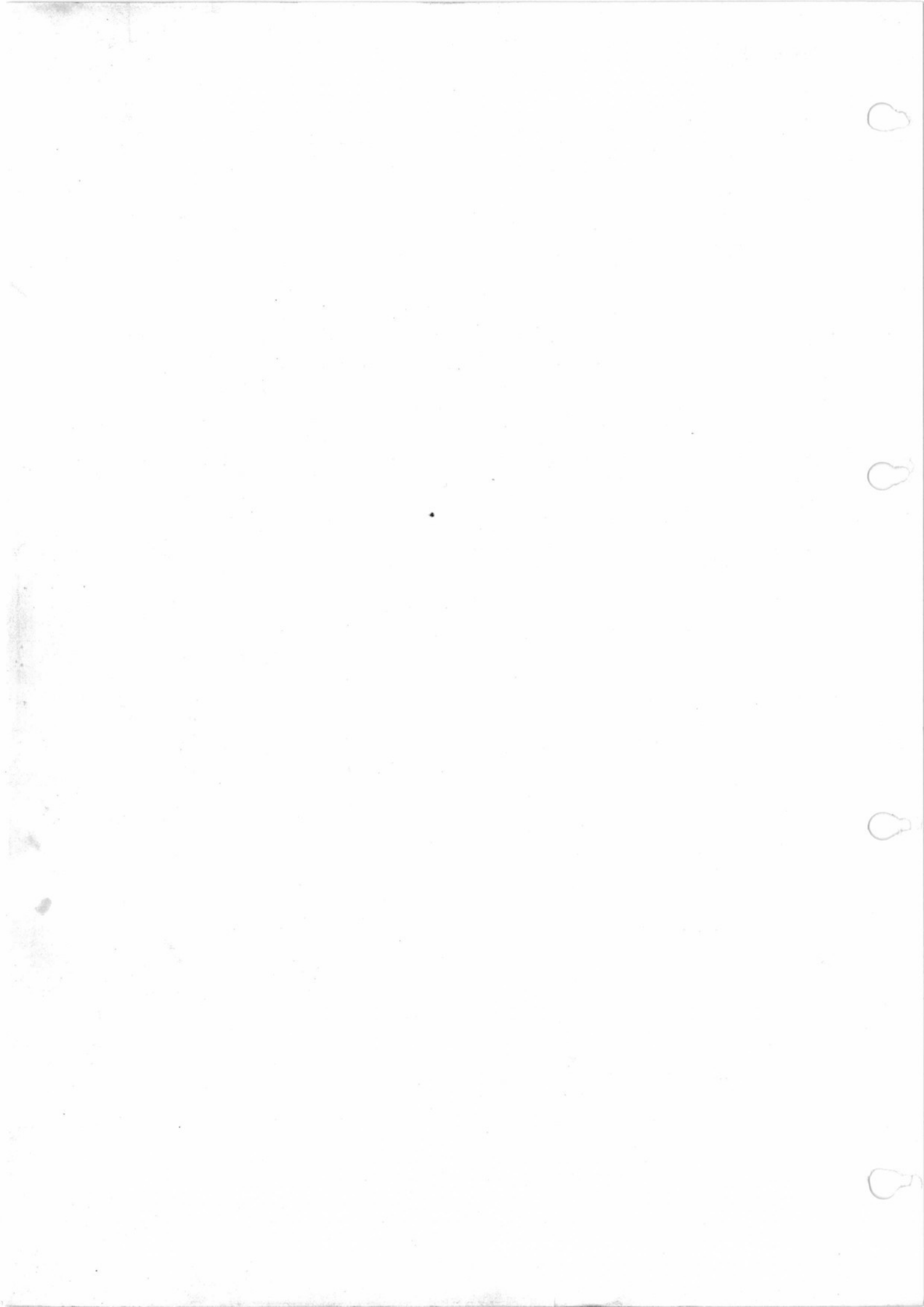
SAABoriginal reservdelar
genuine spare parts

DRIVE SHAFTS, OUTER UNIVERSAL JOINT

DRIVAXLAR, YTTRE KNUT

4 7:3

DESCRIPTION	BENÄMNING	POS.	PART NO. DET. NR	QTY. ANTAL		REMARKS ANM.
				96	95	
Drive shaft, inner assy.	Drivaxel, inre kpl.	1	71 67 091	2	2	} Ch. -479.508,96. -53.925,95.
Lock ring	Låsring	2	73 12 622	2	2	
Stop ring	Stoppring	3	73 13 042	2	2	
Drive shaft, inner assy.	Drivaxel, inre kpl.	4	73 28 487	2	2	} Ch. 479.509-,96. 53.926-,95.
.Lock ringLåsring	5	73 12 622	2	2	
.Stop ringStoppring	6	73 12 630	2	2	
Bearing	Lager	7	71 67 018	4	4	} Ch. -507.018,96. -62.059,95.
Rubber bellows assy.	Gummidamask kpl.	8	78 46 769	2	2	
.StrapBandjörn	9	71 67 117	2	2	
.StrapBandjörn	10	73 41 738	2	2	} Ch. 96.520.001-. 95.065.001-.
.ClampKlamma	11	70 48 473	4	4	
Rubber bellows assy.	Gummidamask kpl.	12	89 10 374	2	2	
.ClampKlamma	13	79 63 630	2	2	S
.StrapBandjörn	14	73 41 738	2	2	} Ch. 96.520.001-. 95.065.001-.
.ClampKlamma	15	70 48 473	2	2	
Sealing bellows assy.	Tätningssälg kpl.	16	78 49 680	2	2	
.StrapBandjörn	17	71 67 117	4	4	S
.ClampKlamma	18	70 48 473	4	4	S
Outer universal joint assy. ..	Yttre drivknut kpl.	19	73 12 606	2	2	
Washer	Bricka	20	70 99 310	2	2	
Castle nut	Kronmutter	21	79 04 279	2	2	
Cotter pin	Saxpinne	22	79 04 576	2	2	



BRAKES

	Page
Front wheel brake	
Disc brake	1:2 - 1:4
Rear wheel brake	
Drum brake	2:2 - 2:3
Footbrake system	
Master cylinder L.H.D. and R.H.D. model 1967-1968, and R.H.D. model 1969	3:2 - 3:3
Master cylinder L.H.D. model 1969 and 1970, R.H.D. ch. 96.560.001-96722017570, 95.080.001-95722006474	3:4 - 3:5
Power brake unit L.H.D. model 1969 and 1970, R.H.D. ch. 96.560.001-96722017570, 95.080.001-95722006474	3:6 - 3:7
Master cylinder and power brake unit L.H.D., as from model 1971	3:8 - 3:9
Master cylinder and power brake unit R.H.D., ch. 96722017571-. 95722006475-	3:12- 3:13
Brake lines, model 1967	4:2 - 4:3
Brake lines, as from model 1968	4:4 - 4:5
Wheel cylinders	5:2 - 5:3
Brake operation	6:2 - 6:3
Handbrake system	7:2 - 7:3

BREMSEN

	Seite
Vorderradbremser	
Scheibenbremsen	1:2 - 1:4
Hinterradbremser	
Trommelbremsen	2:2 - 2:3
Fussbremsssystem	
Hauptbremszylinder, links- und rechtsgesteuertes Auto Baujahr 1967-1968. Rechtsgesteuertes Auto Baujahr 1969	3:2 - 3:3
Hauptbremszylinder linksgesteuertes Auto Baujahr 1969 und 1970. Rechtsgesteuertes Auto ch. 96.560.001-96722017570. 95.080.001-95722006474 ...	3:4 - 3:5
Unterdruckservo linksgesteuertes Auto Baujahr 1969 und 1970. Rechtsgesteuertes Auto ch. 96.560.001-96722017570. 95.080.001-95722006474 ...	3:6 - 3:7
Hauptbremszylinder und Unterdruckservo links-gesteuertes Auto ab Baujahr 1971	3:8 - 3:9
Hauptbremszylinder und Unterdruckservo rechts-gesteuertes Auto ch. 96722017571-. 95722006475-	3:12- 3:13
Bremsleitungen Baujahr 1967	4:2 - 4:3
Bremsleitungen ab Baujahr 1968	4:4 - 4:5
Radzylinder	5:2 - 5:3
Bedienungsorgan	6:2 - 6:3
Handbremssystem	7:2 - 7:3

BROMSAR

	Sida
Framhjulsbroms	
Skivbroms	1:2 - 1:4
Bakhjulsbroms	
Trumbroms	2:2 - 2:3
Fotbromssystem	
Huvudcylinder L.H.D. och R.H.D. modell 1967-1968, och R.H.D. modell 1969	3:2 - 3:3
Huvudcylinder L.H.D. modell 1969 och 1970, R.H.D. ch. 96.560.001-96722017570, 95.080.001-95722006474	3:4 - 3:5
Vakuumservo L.H.D. modell 1969 och 1970, R.H.D. ch. 96.560.001-96722017570, 95.080.001-95722006474	3:6 - 3:7
Huvudcylinder och vakuumservo L.H.D., fr.o.m. modell 1971	3:8 - 3:9
Huvudcylinder och vakuumservo R.H.D., ch. 96722017571-. 95722006475-	3:12- 3:13
Bromsledningar, modell 1967	4:2 - 4:3
Bromsledningar, fr.o.m. modell 1968	4:4 - 4:5
Hjulcylindrar	5:2 - 5:3
Bromsmanövrering	6:2 - 6:3
Handbromssystem	7:2 - 7:3

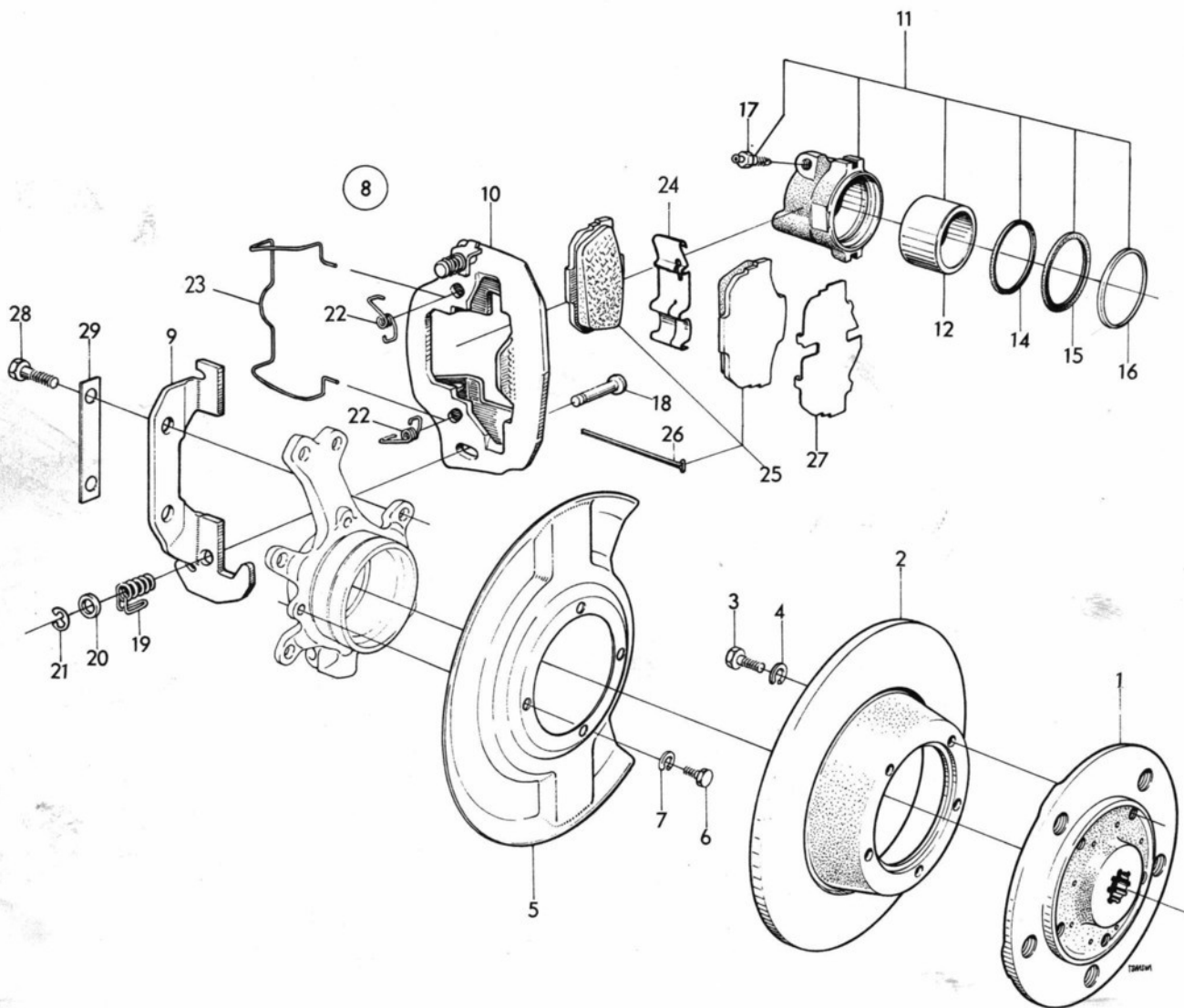
FREINS

	Page
Freins AV	
Freins à disque	1:2 - 1:4
Freins AR	
Freins à tambour	2:2 - 2:3
Circuit de frein au pied	
Maître-cylindre, direction à droite et à gauche modèle 1967-1968, et direction à droite modèle 1969	3:2 - 3:3
Maître-cylindre, direction à gauche modèle 1969 et 1970. Direction à droite ch. 96.560.001-96722017570. 95.080.001-95722006474	3:4 - 3:5
Servo-vide, direction à gauche modèle 1969 et 1970. Direction à droite ch. 96.560.001-96722017570. 95.080.001-95722006474	3:6 - 3:7
Maître-cylindre et servo-vide, direction à gauche à partir du modèle 1971	3:8 - 3:9
Maître-cylindre et servo-vide, direction à droite ch. 96722017571-. 95722006475-	3:12- 3:13
Conduites de frein, modèle 1967	4:2 - 4:3
Conduites de frein à partir du modèle 1968 ..	4:4 - 4:5
Cylindres de roue	5:2 - 5:3
Commande du frein au pied	6:2 - 6:3
Système de frein à main	7:2 - 7:3

FRENOS

	Página	
Freno Del.		
Freno de disco	1:2 - 1:4	
Freno Tras.		
Frenos de tambor	2:2 - 2:3	
Sistema de freno de pie		
Cilindro principal, dirección a la izquierda y a la derecha mod 1967-1968, y dirección a la derecha mod 1969	3:2 - 3:3	
Cilindro principal, dirección a la izquierda mod. 1969 y 1970. Dirección a la derecha ch. 96.560.001-96722017570. 95.080.001-95722006474	3:4 - 3:5	*
Servovacio, dirección a la izquierda mod. 1969 y 1970. Dirección a la derecha ch. 96.560.001-96722017570. 95.080.001-95722006474	3:6 - 3:7	*
Cilindro principal y servovacio dirección a la izquierda, desde el modelo 1971	3:8 - 3:9	
Cilindro principal y servovacio dirección a la derecha, ch. 96722017571-. 95722006475-	3:12- 3:13	*
Conductos de freno, modelo 1967	4:2 - 4:3	
Conductos de freno, desde el modelo 1968 ...	4:4 - 4:5	
Cilindros de rueda	5:2 - 5:3	
Mando de freno de pie	6:2 - 6:3	
Sistema de freno de mano	7:2 - 7:3	





SAABoriginal reservdelar
genuine spare parts

FRONT WHEEL BRAKE

Disc brake
FRAMHJULSBROMS
Skivbroms

5 1:3

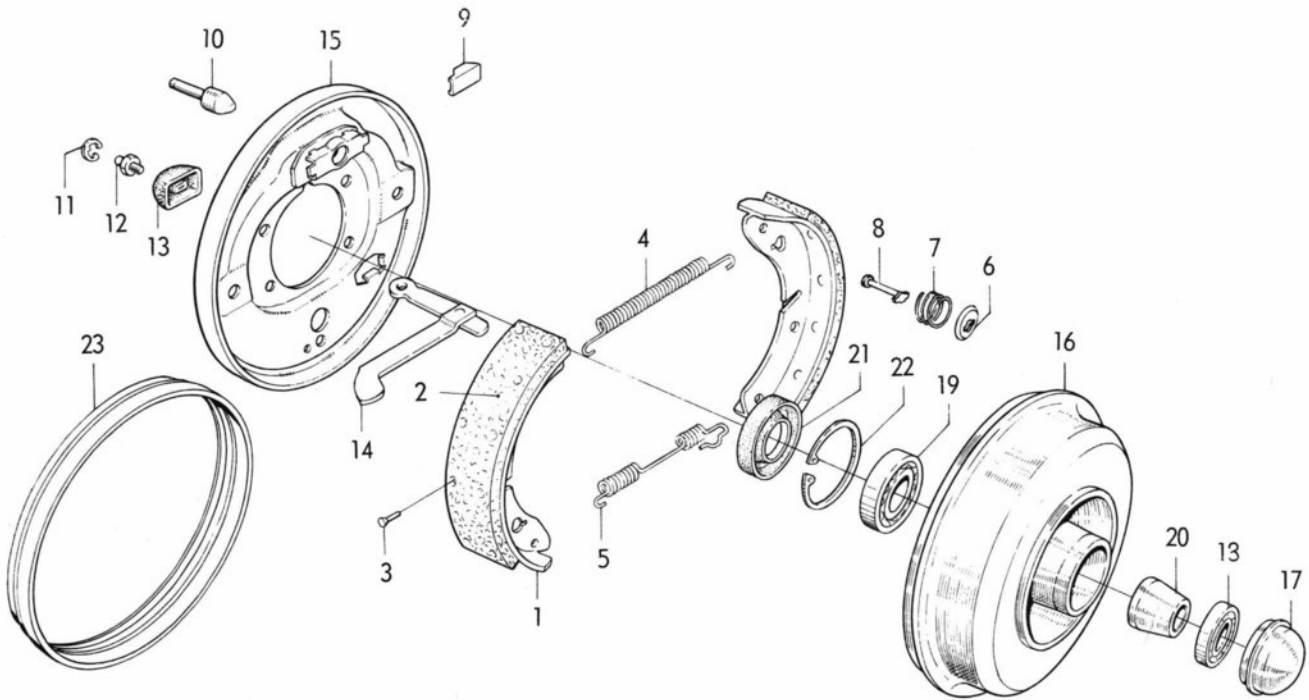
DESCRIPTION	BENÄMNING	POS.	PART NO. DET. NR	QTY. ANTAL		REMARKS ANM.
				96	95	
Hub	Hjulnav	1	73 27 752	2	2	
Brake disc	Bromsskiva	2	73 28 057	2	2	
Screw	Skruv	3	79 03 164	10	10	
Washer	Bricka	4	79 10 557	10	10	
Splash guard	Skyddsplåt	5	73 28 040	2	2	
Screw	Skruv	6	79 34 763	8	8	
Washer	Bricka	7	79 10 540	8	8	
Caliper body L.H.	Bromshus kpl. V	8	73 37 017	1	1	1)
Caliper body L.H.	Bromshus kpl. V	8	73 52 495	1	1	2)
Caliper body R.H.	Bromshus kpl. H	8	73 37 025	1	1	1)
Caliper body R.H.	Bromshus kpl. H	8	73 52 503	1	1	2)
.Bracket L.H.Fäste V	9	73 23 405	1	1	
.Bracket R.H.Fäste H	9	73 23 413	1	1	
.Yoke assy. L.H.Ok kpl. V	10	73 23 421	1	1	1)
.Yoke assy. L.H.Ok kpl. V	10	73 52 511	1	1	2)
.Yoke assy. R.H.Ok kpl. H	10	73 23 439	1	1	1)
.Yoke assy. R.H.Ok kpl. H	10	73 52 529	1	1	2)
.Brake cylinder assy. L.H. ..	.Bromscylander kpl. V	11	73 28 453	1	1	
.Brake cylinder assy. R.H. ..	.Bromscylander kpl. H	11	73 28 461	1	1	
..PistonKolv	12	73 23 793	2	2	
..Main seal ringHuvudtätning	14	71 81 076	2	2	SET # 78 49 813 S
..Seal ringTätningarring	15	71 81 084	2	2	S
..Seal retainingTätningshållare	16	71 81 092	2	2	S
..Bleeder screwLuftningsskruv	17	70 63 076	2	2	
.BoltBult	18	73 23 801	2	2	1)
.BoltBult	18	73 52 347	2	2	2)
.SpringSpiralfjäder	19	73 23 819	2	2	
.WasherBricka	20	73 23 827	2	2	
.SpringclipSpårryttare	21	73 23 835	2	2	
.Locking spring L.H.Låsfjäder V	22	73 23 934	2	2	1)
.Locking spring R.H.Låsfjäder H	22	73 23 942	2	2	1)
.Lock springLåsfjäder	23	73 52 479	2	2	2)
.Friction pad clip L.H.Hållfjäder V	24	73 23 900	1	1	
.Friction pad clip R.H.Hållfjäder H	24	73 23 918	1	1	
Friction pad kit, Mintex M78	Bromsklotssats, Mintex M78	25	78 49 797	1	1	Ch. -487.720,96. -55.787,95.
Friction pad kit, Don 55	Bromsklotssats, Don 55	25	78 54 581	1	1	Ch. 487.721-507.018,96.
Friction pad kit, Ferodo F2430	Bromsklotssats, Ferodo F2430	25	78 68 284	1	1	55.788-62.059,95. Denmark, Iceland, Israel, USA, Sweden.
Friction pad kit, Dan-Bloc 82-108	Bromsklotssats, Dan-Bloc 82-108	25	88 14 394	1	1	Ch. 491.527-,96.-96.552.859. 56.781-,95. -95.074.986. All other markets.
Friction pad kit, Dan-Bloc 818 FG	Bromsklotssats, Dan-Bloc 818 FG	25	88 15 730	1	1	Intended for cars with power brakes. 3)
.Split pinSaxpinne	26	73 24 007	4	4	4) S

1) Ch. -507.018,96. -62.059,95.

2) Ch. 96.520.001-. 95.065.001-.

3) Ch. 96.520.001-627.413. -61602639. 95.065.001-102.180. -51601165.

4) Ch. 96722000001-. 9672600000-. 95722000001-. 9572600000-.



DESCRIPTION	BENÄMNING	POS.	PART NO. DET. NR	QTY. ANTAL		REMARKS ANM.
				96	95	
Brake shoe with lining	Bromsback med belägg	1	73 28 156	4	4	Ch. -62.059,95.
Brake shoe with lining	Bromsback med belägg	1	73 52 933		4	Ch. 95.065.001-074.986.
Brake shoe with lining	Bromsback med belägg	1	73 28 156		4	Ch. 95.080.001-.
Brake shoe with lining, exchange unit	Bromsback med belägg, utbytesenhet	1	78 48 914	4	4	Ch. -62.059,95.
Brake shoe with lining, exchange unit	Bromsback med belägg, utbytesenhet	1	88 15 177		4	Ch. 95.065.001-074.986.
Brake shoe with lining, exchange unit	Bromsback med belägg, utbytesenhet	1	78 48 914		4	Ch. 95.080.001-.
Set of brake linings	Bromsbandsats	2	78 48 922	1	1	Ch. -62.059,95.
Set of brake linings	Bromsbandsats	2	88 15 169		1	Ch. 95.065.001-074.986.
Set of brake linings	Bromsbandsats	2	78 48 922		1	Ch. 95.080.001-.
Rivet	Nit	3	70 29 911	40	40	5
Spring	Fjäder	4	71 75 037	2	2	
Spring L.H.	Fjäder V	5	71 92 719	1	1	
Spring R.H.	Fjäder H	5	71 92 727	1	1	
Washer	Bricka	6	71 62 241	4	4	
Spring	Fjäder	7	71 62 233	4	4	
Pin	Pinne	8	71 83 783	4	4	
Tappet	Justerback	9	71 75 094	4	4	
Adjusting screw	Justerskruv	10	71 75 078	2	2	
Washer	Bricka	11	71 75 763	2	2	
Bleeder	Luftningsskruv	12	71 68 966	2	2	
Boot	Tätningssälg	13	71 92 735	2	2	
Lever assy. L.H.	Hävarm V	14	71 92 693	1	1	
Lever assy. R.H.	Hävarm H	14	71 92 701	1	1	
Back plate L.H.	Bromssköld V	15	71 83 791		1	
Back plate L.H.	Bromssköld V	15	73 28 255	1		
Back plate R.H.	Bromssköld H	15	71 83 809		1	
Back plate R.H.	Bromssköld H	15	73 28 263	1		
Hub	Hjulnav	16	71 99 649	2		
Hub	Hjulnav	16	72 02 906		2	
Cap	Kapsel	17	70 34 523	2	2	
Ball bearing	Kullager	18	70 33 343	2	2	Ch. 329.926-, 96.
Ball bearing	Kullager	19	70 29 051	2		
Ball bearing	Kullager	19	70 31 305		2	
Spacer sleeve	Distanshylsa	20	71 99 730	2		
Spacer sleeve	Distanshylsa	20	72 02 104		2	
Shaft seal	Axeltätning	21	71 05 976	2	2	
Lock ring	Låsring	22	72 03 540	2	2	
Splash guard, back plate	Skyddsplåt	23	78 39 301	2	2	See SI 5-9-406.

FOOTBRAKE SYSTEM

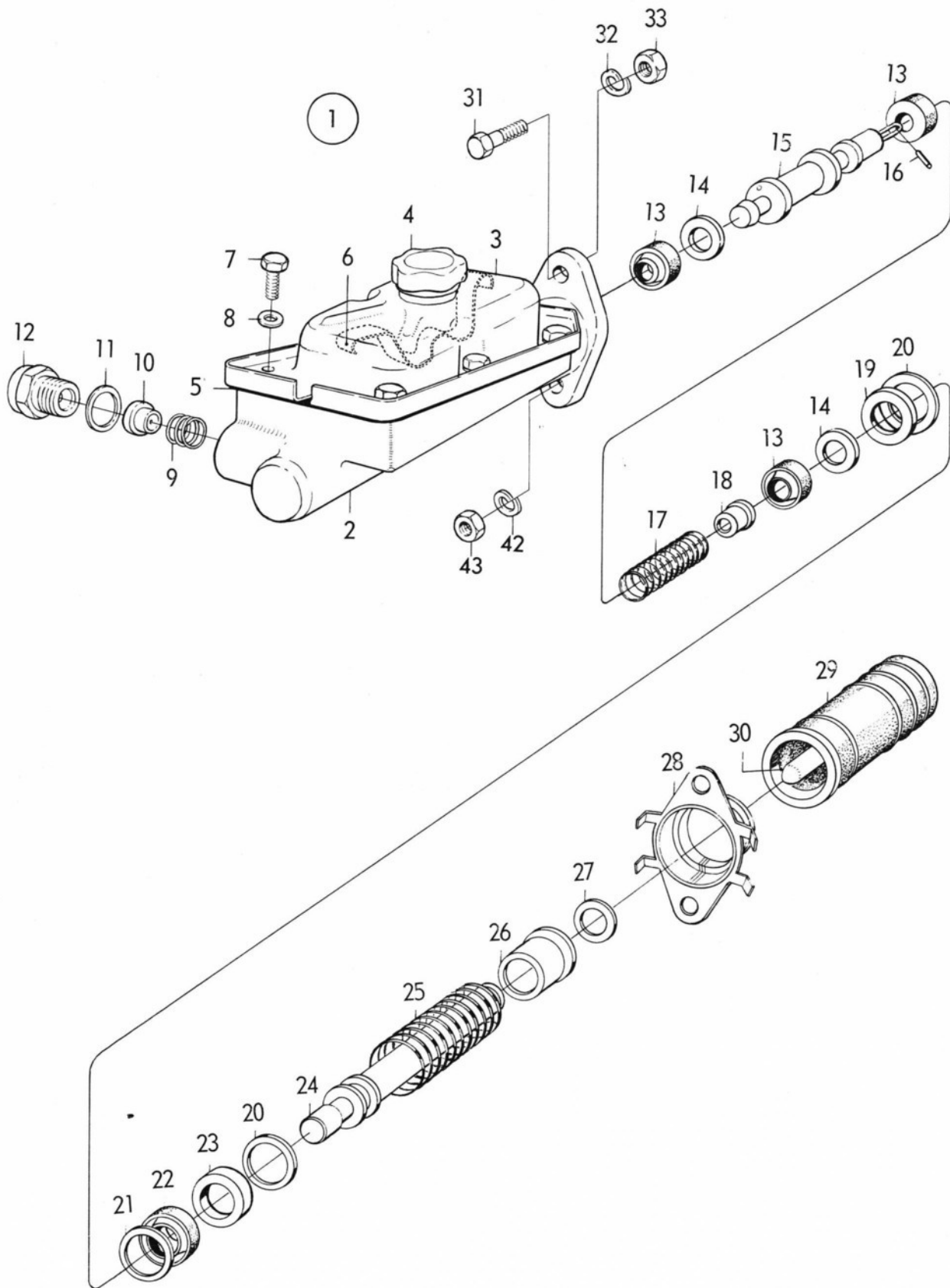
Master cylinder L.H.D. and R.H.D. model 1967-1968; and R.H.D. model 1969

FOTBROMSSYSTEM

Huvudcylinder L.H.D. och R.H.D. modell 1967-1968; och R.H.D. modell 1969

SAAB

original reservdelar
genuine spare parts



SAABoriginal reservdelar
genuine spare parts

FOOTBRAKE SYSTEM

Master cylinder L.H.D. and R.H.D. model 1967-1968; and R.H.D.
model 1969

FOTBROMSSYSTEM

Huvudcylinder L.H.D. och R.H.D. modell 1967-1968; och R.H.D.
modell 1969.

5 3:3

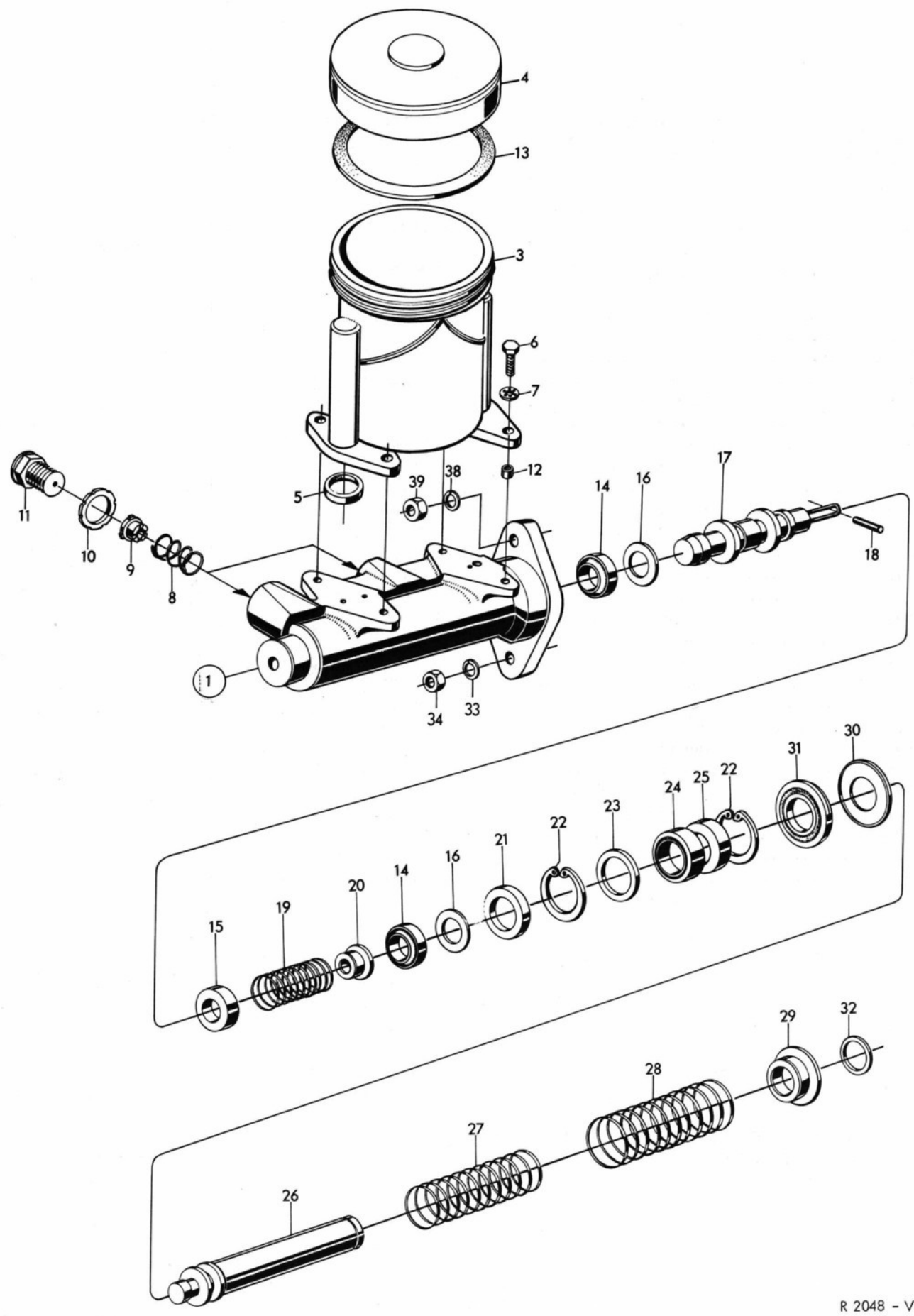
DESCRIPTION	BENÄMNING	POS.	PART NO. DET. NR	QTY. ANTAL		REMARKS ANM.
				96	95	
						7846504 is deleted *
Main cylinder	Huvudcylinder	1	73 12 028	1	1	1)
Main cylinder R.H.D.	Huvudcylinder R.H.D.	1	73 12 028	1	1	2)
.HousingHus	2	73 12 150	1	1	
.Fluid containerBehållare	3	73 12 168	1	1	
.CoverLock	4	73 12 176	1	1	
.GasketPackning	5	71 98 450	1	1	Ch. -454.684-, 96. -49.392-, 95.
.GasketPackning	5	73 28 008	1	1	Ch. 454.685-, 96. 49.393-, 95.
.SpringFjäder	6	73 38 007	1	1	
.ScrewSkruv	7	71 98 476	6	6	
.WasherBricka	8	71 98 484	6	6	
.SpringFjäder	9	71 99 052	2	2	
.Valve bodyVentilkropp	10	71 99 342	2	2	
.GasketPackning	11	71 98 435	2	2	
.UnionFörskruvning	12	71 98 443	2	2	
.GasketPackning	13	71 98 377	3	3	S
.WasherBricka	14	71 75 243	2	2	S
.Piston assy.Kolv kpl.	15	71 98 419	1	1	
.Lock pinLåsstift	16	71 98 401	1	1	
.SpringFjäder	17	73 37 413	1	1	
.RetainerHållare	18	71 98 385	1	1	
.RingRing	19	71 98 351	1	1	
.Lock ringLåsring	20	71 98 310	2	2	
.RingRing	21	71 98 344	1	1	
.GasketPackning	22	71 98 336	1	1	S
.RingRing	23	71 98 328	1	1	S
.PistonKolv	24	71 98 369	1	1	
.SpringFjäder	25	71 98 286	1	1	
.RetainerHållare	26	71 98 294	1	1	
.Lock ringLåsring	27	71 98 302	1	1	
.RetainerHållare	28	71 98 278	1	1	
.BootTätningstång	29	71 99 060	1	1	S
Push rod	Stötstång	30	71 98 260	1	1	
Screw	Skruv	31	79 03 172	1	1	
Washer	Bricka	32	79 10 557	2	2	
Nut	Mutter	33	79 14 708	2	2	

1) Ch. -507.018, 96. -62.059, 95.

2) Ch. 96.520.001-. 95.065.001-.

FOOTBRAKE SYSTEM
Master cylinder, L.H.D. model 1969 and 1970,
R.H.D. ch. 96.560.001-96722017570. 95.080.001-95722006474.
FOTBROMSSYSTEM
Huvudcylinder, L:H:D. modell 1969 och 1970,
R.H.D. ch. 96.560.001-96722017570. 95.080.001-95722006474.

SAAB
original reservdelar
genuine spare parts



R 2048 - V4

SAABoriginal reservdelar
genuine spare parts

FOOTBRAKE SYSTEM

Master cylinder L.H.D. model 1969 and 1970,

R.H.D. ch. 96.560.001-96722017570. 95.080.001-95722006474.

FOTBROMSSYSTEM

Huvudcylinder L.H.D. modell 1969 och 1970,

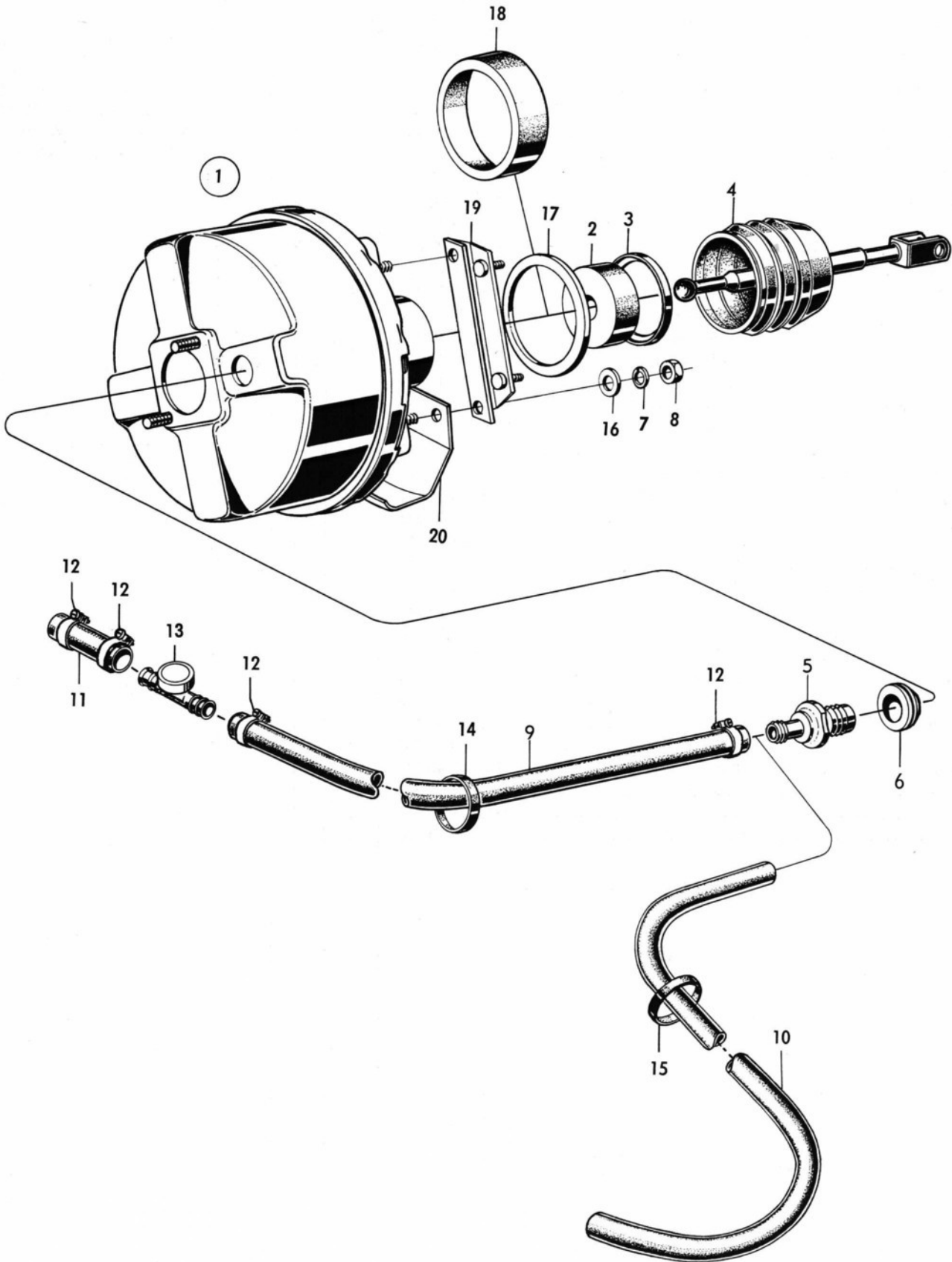
R.H.D. ch. 96.560.001-96722017570. 95.080.001-95722006474.

5 3:5

DESCRIPTION	BENÄMNING	POS.	PART NO. DET. NR	QTY. ANTAL		REMARKS ANM.
				96	95	
Master cylinder	Huvudcylinder	1	73 48 675	1	1	
Master cylinder R.H.D.	Huvudcylinder R.H.D.	1	73 56 561	1	1	Ch. 96.560.001-.95.080.001-.
.Fluid containerBehållare	3	73 48 816	1	1	Ch. -96.545.102. -95.072.499.
.Fluid containerBehållare	3	73 56 587	1	1	Ch. 96.545.103-. 95.072.500-.
.CoverLock	4	73 48 865	1	1	Ch. -96.627.413. -95.102.180.
.CoverLock	4	73 72 428	1	1	Ch. 96722000001-.95722000001-.
.GasketPackning	5	73 48 824	2	2	S
.ScrewSkruv	6	73 48 832	4	4	
.WasherBricka	7	73 48 840	4	4	
.SpringFjäder	8	71 99 052	2	2	
.Valve bodyVentilkropp	9	71 99 342	2	2	
.GasketPackning	10	71 98 435	2	2	
.UnionFörskruvning	11	71 98 443	2	2	
.Spacer tubeDistansrör	12	73 48 857	4	4	
.GasketPackning	13	73 48 873	1	1	S
.GasketPackning	14	73 48 766	2	2	S
.Cylinder gasketCylinderpackning	15	73 52 636	1	1	S
.WasherBricka	16	73 48 758	2	2	S
.PistonKolv	17	73 48 808	1	1	
.Lock pinLåstift	18	71 98 401	1	1	
.SpringFjäder	19	73 37 413	1	1	
.RetainerHållare	20	71 98 385	1	1	
.RingRing	21	71 98 351	1	1	
.Lock ringLåsring	22	71 98 310	2	2	
.RingRing	23	71 98 344	1	1	
.GasketPackning	24	71 98 336	1	1	S
.RingRing	25	71 98 328	1	1	S
.PistonKolv	26	73 48 642	1	1	
.SpringFjäder	27	73 48 691	1	1	
.SpringFjäder	28	73 48 725	1	1	
.RetainerHållare	29	73 48 683	1	1	
.WasherBricka	30	73 48 733	1	1	
.GasketPackning	31	73 48 741	1	1	S
.Lock ringLåsring	32	71 98 302	1	1	
Washer	Bricka	33	79 10 557	2	2	
Nut	Mutter	34	79 04 063	2	2	

FOOTBRAKE SYSTEM
Power brake unit, L.H.D. model 1969 and 1970,
R.H.D. ch. 96.560.001-96722017570. 95.080.001-95722006474.
FOTBROMSSYSTEM
Vakuumservo, L.H.D. modell 1969 och 1970,
R.H.D. ch. 96.560.001-96722017570. 95.080.001-95722006474.

SAAB
original reservdelar
genuine spare parts



SAABoriginal reservdelar
genuine spare parts

FOOTBRAKE SYSTEM

Power brake unit, L.H.D. model 1969 and 1970,

R.H.D. ch. 96.560.001-96722017570. 95.080.001-95722006474.

FOTBROMSSYSTEM

Vakuumservo, L.H.D. modell 1969 och 1970,

R.H.D. ch. 96.560.001-96722017570. 95.080.001-95722006474.

5 3:7

DESCRIPTION	BENÄMNING	POS.	PART NO. DET. NR	QTY. ANTAL		REMARKS ANM.
				96	95	
Power brake unit	Vakuumservo kpl.	1	73 48 667	1	1	
Power brake unit R.H.D. ...	Vakuumservo kpl. R.H.D. ...	1	73 56 595	1	1	1)
.FilterFilter	2	73 48 881	1	1	
.RetainerHållare	3	73 48 899	1	1	
.Rubber bellowsGummibälg	4	73 48 907	1	1	
.Non-return valveBackventil	5	73 52 321	1	1	
.Rubber sealGummitätning	6	73 52 339	1	1	
Washer	Fjäderbricka	7	79 10 557	4	4	
Nut	Mutter	8	79 04 063	4	4	
Vacuum hose	Vakuumslang	9	73 56 702	1	1	
Vacuum hose R.H.D.	Vakuumslang R.H.D.	10	73 71 057	1	1	1)
Vacuum hose	Vakuumslang	11	89 10 903	1	1	
Hose clamp	Slangklamma	12	79 63 515	4	4	
Non-return valve	Backventil	13	89 17 429	1	1	
Rubber band	Gummiband	14	73 48 980	1	1	
Rubber band R.H.D.	Gummiband R.H.D.	15	73 48 980	2	2	1)
Seal washer	Tättningsbricka	16	89 14 830	4	4	
Seal ring	Tättningsring	17	89 14 848	1	1	
Seal ring R.H.D.	Tättningsring R.H.D.	18	73 56 512	1	1	1)
Bracket R.H.D.	Fäste R.H.D.	19	73 56 637	1	1	1)
Protective plate R.H.D.	Skyddsplåt R.H.D.	20	73 56 660	1	1	1)

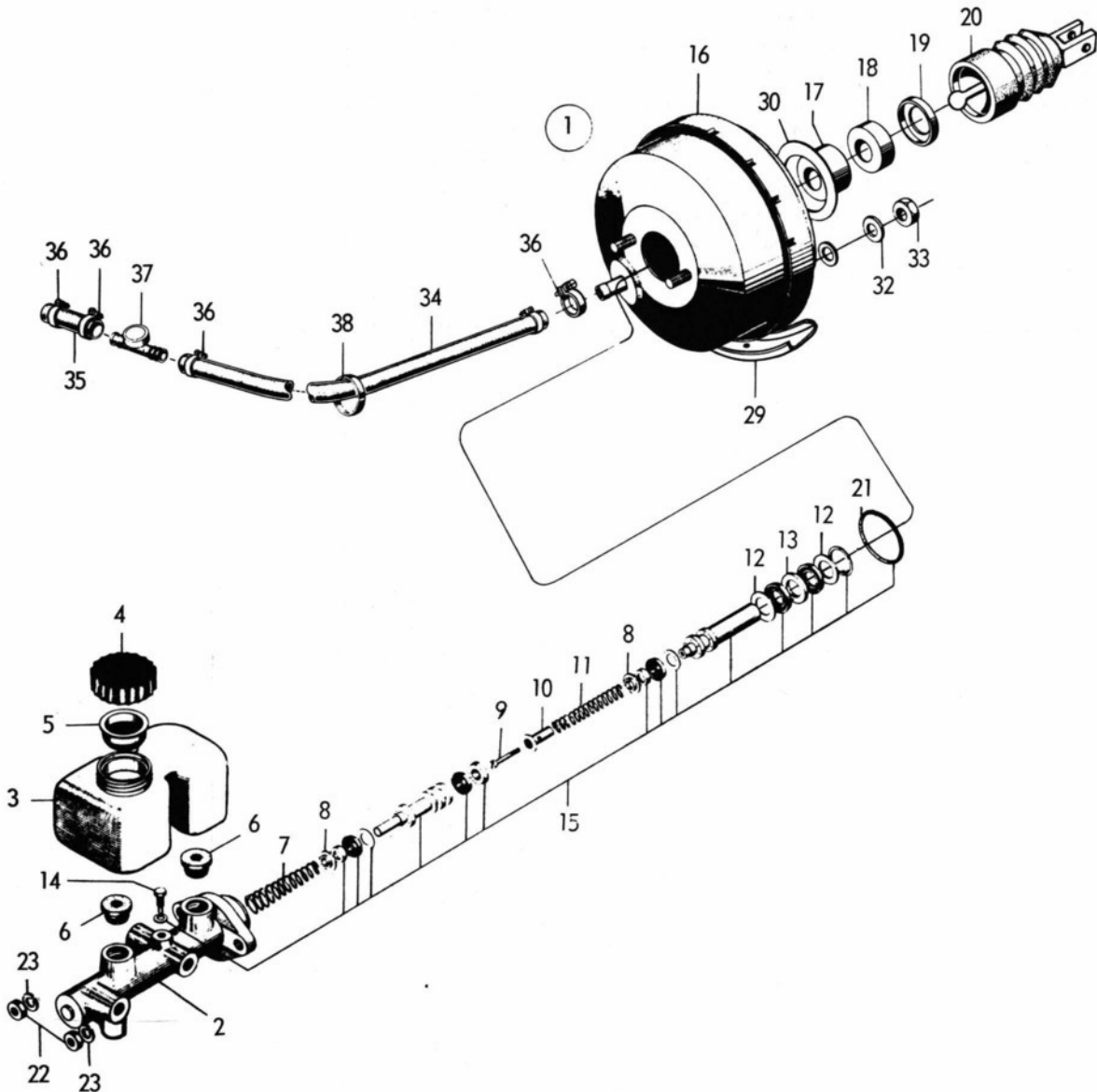
1) Ch. 96.560.001-. 95.080.001-.

FOOTBRAKE SYSTEM

Master cylinder and power brake unit, L.H.D. as from model 1971

FOTBROMSSYSTEM

Huvudcylinder och vakuumservo, L.H.D. fr.o.m. modell 1971

SAABoriginal reservdelar
genuine spare parts

SAABoriginal reservdelar
genuine spare parts

FOOTBRAKE SYSTEM

Master cylinder and power brake unit, L.H.D. as from model 1971.

FOTBROMSSYSTEM

Huvudcylinder och vakuumservo, L.H.D. fr.o.m. modell 1971.

5 3:9

DESCRIPTION	BENÄMNING	POS.	PART NO. DET. NR	QTY. ANTAL		REMARKS ANM.
				96	95	
Master cylinder with power brake unit	Huvudcylinder med vakuumservo	1	73 71 503	1	1	
..Master cylinderHuvudcylinder	2	73 71 768	1	1	
..Fluid containerBehållare	3	89 09 863	1	1	
..CoverLock	4	89 08 873	1	1	
..StrainerSil	5	89 08 881	1	1	
..Rubber collarGummikrage	6	89 08 899	2	2	
..SpringFjäder	7	73 71 792	1	1	
..Spring seatFjädersäte	8	73 71 800	2	2	
..ScrewSkruv	9	73 71 867	1	1	
..SleeveHylsa	10	73 71 875	1	1	
..SpringFjäder	11	73 71 883	1	1	
..WasherBricka	12	89 09 814	2	2	
..RingRing	13	89 09 830	1	1	
..ScrewSkruv	14	89 09 855	1	1	
..Repair kit, master cylinderReparationssats, huvud- cylinder	15	88 15 417	1	1	
..Power brakeVakuumservo	16	73 71 909	1	1	
..FilterFilter	17	89 09 186	1	1	
..MufflerLjuddämpare	18	89 09 178	1	1	
..RetainerHållare	19	89 09 194	1	1	
..Rubber bellowsGummibälg	20	89 18 674	1	1	
..O-ringO-ring	21	89 09 889	1	1	S
..NutMutter	22	80 74 106	2	2	
..WasherBricka	23	79 10 557	2	2	
Protective plate	Skyddsplåt	29	73 72 451	1	1	*
Seal ring	Tätningring	30	89 14 848	1	1	
Seal washer	Tätningbricka	31	89 14 830	4	4	
Washer	Bricka	32	79 10 557	4	4	
Nut	Mutter	33	80 74 106	4	4	
Vacuum hose, long	Vakuumslang, lång	34	73 71 511	1	1	
Vacuum hose, short	Vakuumslang, kort	35	89 10 905	1	1	
Hose clamp	Slangklamma	36	79 63 515	4	4	
Non-return valve	Backventil	37	89 17 429	1	1	
Rubber band	Gummiband	38	73 48 980	1	1	

FOOTBRAKE SYSTEM

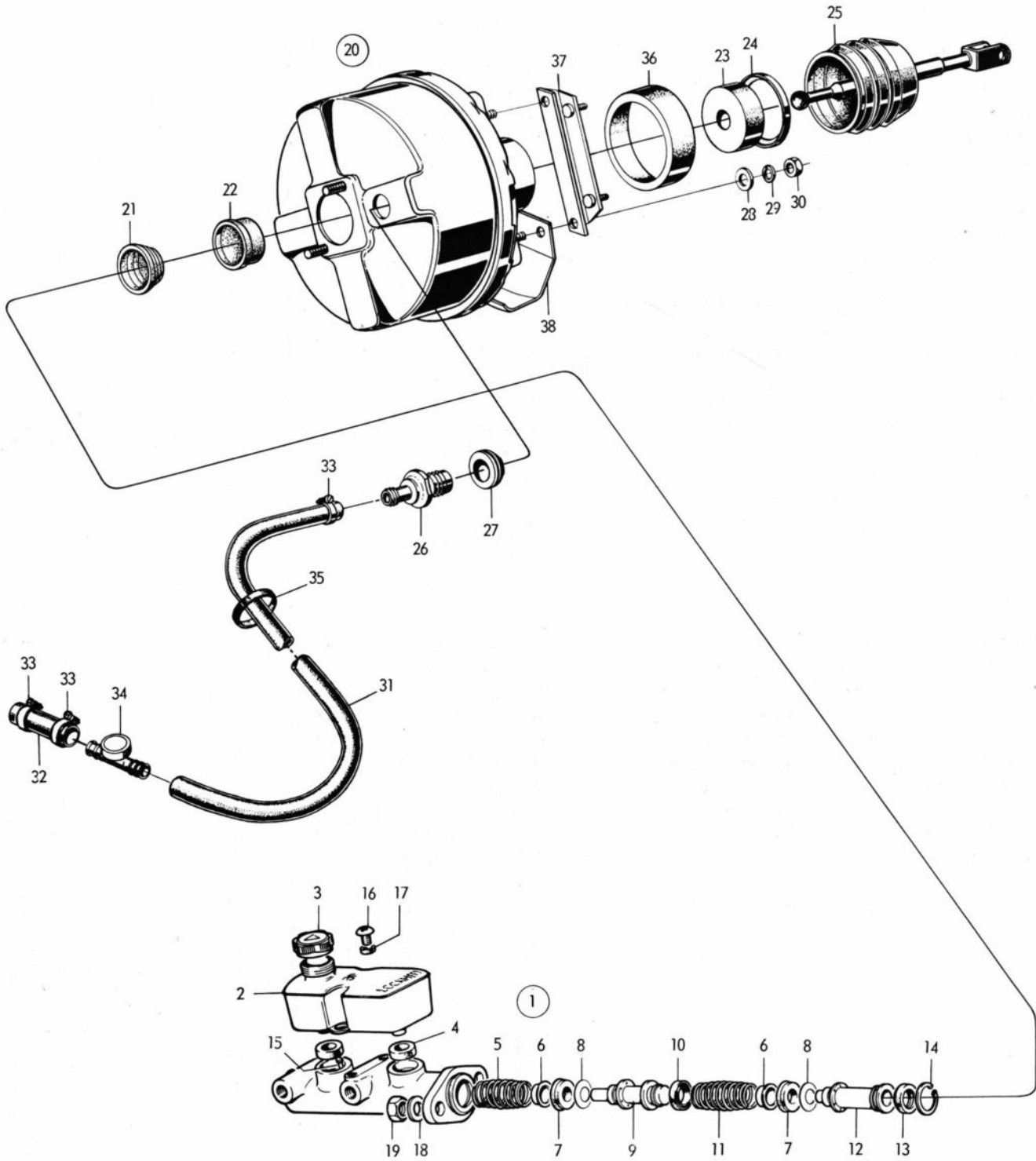
Master cylinder and power brake unit, R.H.D., ch. 96722017571-. 95722006475-

FOTBROMSSYSTEM

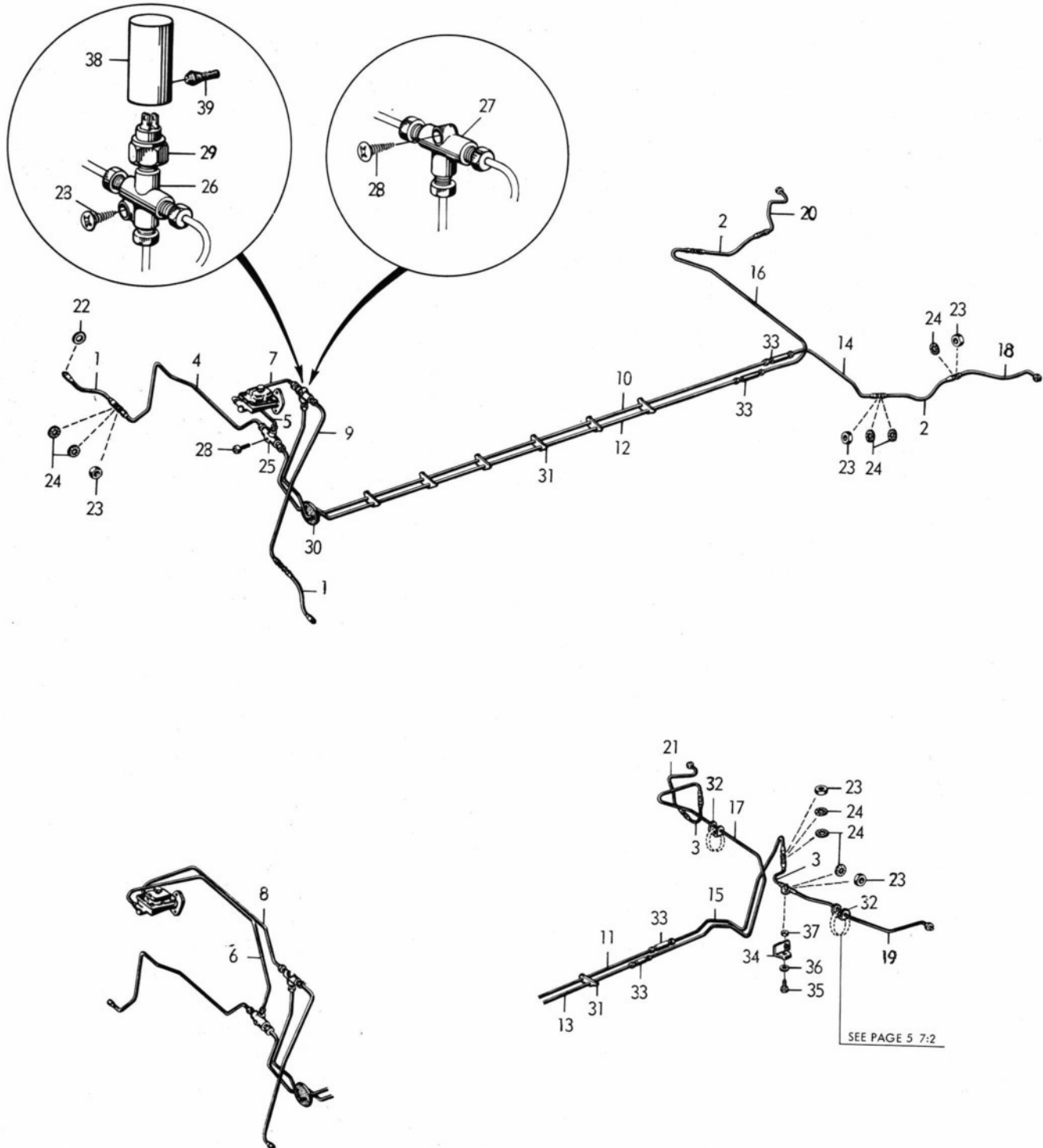
Huvudcylinder och vakuumservo, R.H.D., ch. 96722017571-. 95722006475-

SAAB

original reservdelar
genuine spare parts



DESCRIPTION	BENÄMNING	POS.	PART NO. DET. NR	QTY. ANTAL		REMARKS ANM.
				96	95	
Master cylinder R.H.D.	Huvudcylinder R.H.D.	1	73 72 527	1	1	
.Fluid containerBehållare	2	73 72 543	1	1	
.Filler capLock	3	73 12 176	1	1	
.SealPackning	4	73 72 550	2	2	
.SpringFjäder	5	73 72 568	1	1	
.Spring retainerFjäderhållare	6	73 72 584	2	2	
.Piston sealKolvtätning	7	73 72 618	2	2	
.WasherBricka	8	73 72 626	2	2	
.PistonKolv	9	73 72 600	1	1	
.Piston sealKolvtätning	10	73 72 675	1	1	
.SpringFjäder	11	73 72 576	1	1	
.PistonKolv	12	73 72 592	1	1	
.Piston sealKolvtätning	13	73 72 683	1	1	
.Lock ringLåsring	14	73 72 634	1	1	
.Stop pinStopp	15	73 72 642	1	1	
.ScrewSkruv	16	73 72 659	2	2	
.Spacer pieceDistanstycke	17	73 72 667	2	2	
Washer	Bricka	18	79 10 557	2	2	
Nut	Mutter	19	79 04 063	2	2	
Power brake unit assy.	Vakuumservo kpl.	20	73 72 691	1	1	
.Rubber sealGummitätning	21	73 72 717	1	1	
.RetainerHållare	22	73 72 709	1	1	
.FilterFilter	23	73 48 881	1	1	
.RetainerHållare	24	73 48 899	1	1	
.Rubber bellowsGummibälg	25	73 48 907	1	1	
.Non-return valveBackventil	26	73 52 321	1	1	
.Rubber sealGummitätning	27	73 52 339	1	1	
Seal washer	Tätningbricka	28	89 14 830	4	4	
Washer	Bricka	29	79 10 557	4	4	
Nut	Mutter	30	80 74 106	4	4	
Vacuum hose	Vakuumslang	31	73 71 057	1	1	
Vacuum hose	Vakuumslang	32	89 10 903	1	1	
Hose clamp	Slangklamma	33	79 63 515	4	4	
Non-return valve	Backventil	34	89 17 429	1	1	
Rubber band	Gummiband	35	73 48 980	2	2	
Seal ring	Tätningring	36	73 56 512	1	1	
Bracket	Fäste	37	73 56 637	1	1	
Protective plate	Skyddsplåt	38	73 56 660	1	1	



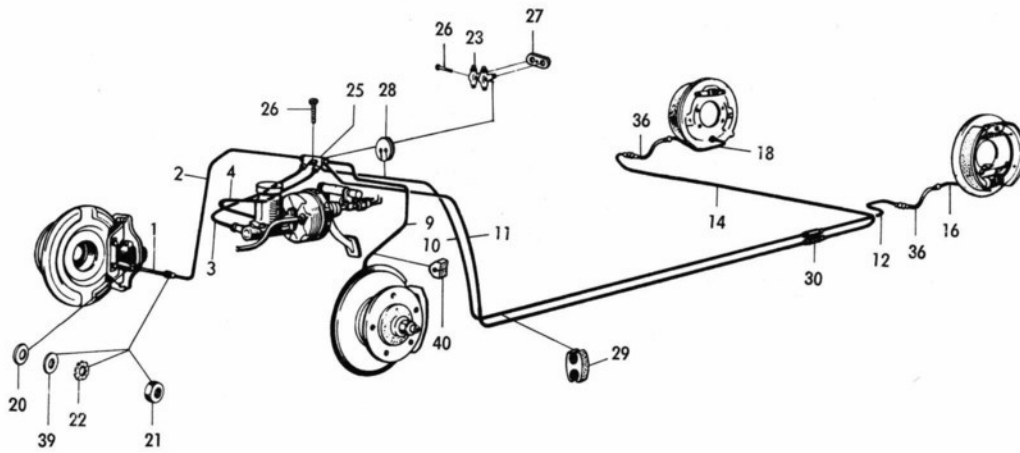
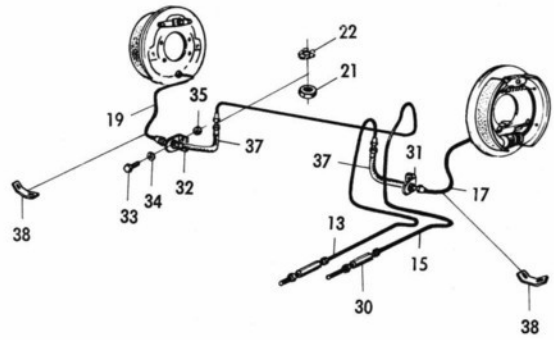
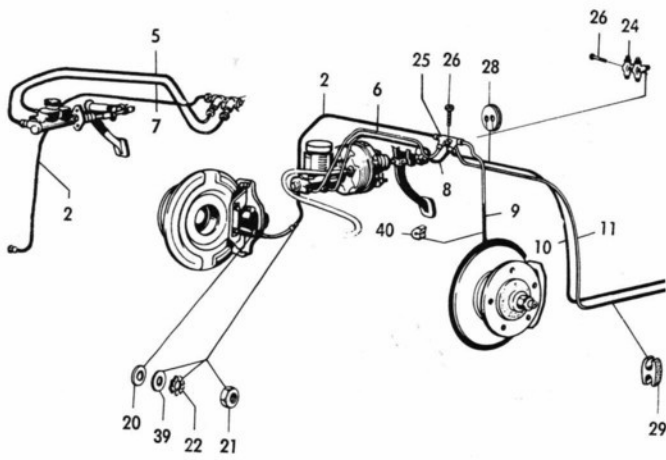
SAABoriginal reservdelar
genuine spare partsFOOTBRAKE SYSTEM
Brake lines, model 1967
FOTBROMSSYSTEM
Bromsledningar, modell 1967

5 4:3

DESCRIPTION	BENÄMNING	POS.	PART NO. DET. NR	QTY. ANTAL		REMARKS ANM.
				96	95	
Brake hose	Bromssläng	1	73 23 389	2	2	
Brake hose	Bromssläng	2	71 93 766	2		
Brake hose	Bromssläng	3	72 46 895		2	
Brake pipe	Bromsrör	4	73 12 275	1	1	
Brake pipe	Bromsrör	5	73 12 309	1	1	
Brake pipe R.H.D.	Bromsrör R.H.D.	6	73 12 515	1	1	
Brake pipe	Bromsrör	7	73 12 226	1	1	
Brake pipe R.H.D.	Bromsrör R.H.D.	8	73 12 473	1	1	
Brake pipe	Bromsrör	9	73 12 192	1	1	
Brake pipe	Bromsrör	10	73 28 180	1		
Brake pipe	Bromsrör	11	72 50 335		1	
Brake pipe	Bromsrör	12	73 28 172	1		
Brake pipe	Bromsrör	13	72 50 368		1	
Brake pipe	Bromsrör	14	73 28 198	1		
Brake pipe	Bromsrör	15	72 45 731		1	
Brake pipe	Bromsrör	16	73 28 222	1		
Brake pipe	Bromsrör	17	72 50 392		1	
Brake pipe L.H.	Bromsrör V	18	73 71 164	1		
Brake pipe L.H.	Bromsrör V	19	72 67 883		1	
Brake pipe R.H.	Bromsrör H	20	73 71 172	1		
Brake pipe R.H.	Bromsrör H	21	72 67 891		1	
Gasket	Packning	22	70 29 630	2	2	
Nut	Mutter	23	79 04 147	6	6	
Washer	Bricka	24	79 61 840	10	10	
Three-way screw union	Trevägsförskruvning	25	71 76 027	1	1	
Four-way screw union	Fyrvägsförskruvning	26	73 12 259	1	1	Ch. -439.333,96. -46.815,95.
Three-way screw union	Trevägsförskruvning	27	71 76 027	1	1	Ch. 439.334-,96. 48.816-,95.
Screw	Skruv	28	79 23 006	2	2	
Stop light switch	Stoppljuskontakt	29	71 75 680	1	1	Ch. -439.333,96. -46.815,95. Stop light switch from ch. 439.334-,96. 46.816-,95. See group 3.
Grommet	Genomföring	30	73 12 184	1	1	
Pipe retainer	Rörhållare	31	73 12 457	6	6	
Pipe retainer	Rörhållare	32	70 93 503		2	
Screw union	Förskruvning	33	72 34 149	2	2	
Bracket fender sheet L.H. ...	Fästvinkel V	34	72 49 618		1	
Bracket fender sheet R.H. ...	Fästvinkel H	34	72 49 626		1	
Screw	Skruv	35	79 03 008		2	
Washer	Bricka	36	79 10 540		2	
Nut	Mutter	37	79 14 690		2	
Protective, stop light contact	Skyddshuv, stoppljuskontakt ..	38	73 34 758	1	1	Ch. -439.333,96. -46.815,95.
.Rubber plugGummiplugg	39	71 51 905	1	1	

FOOTBRAKE SYSTEM
 Brake lines, as from model 1968
 FOTBROMSSYSTEM
 Bromsledningar fr.o.m. modell 1968

SAAB
 original reservdelar
 genuine spare parts



SAABoriginal reservdelar
genuine spare parts

FOOTBRAKE SYSTEM

Brake lines, as from model 1968

FOTBROMSSYSTEM

Bromsledningar fr.o.m. modell 1968

5 4:5

DESCRIPTION	BENÄMNING	POS.	PART NO. DET. NR	QTY. ANTAL		REMARKS ANM.
				96	95	
Brake hose	Bromsslang	1	73 37 991	2	2	
Brake pipe	Bromsrör	2	73 37 579	1	1	1)
Brake pipe	Bromsrör	2	73 52 107	1	1	2)
Brake pipe	Bromsrör	3	73 37 496	1	1	1)
Brake pipe	Bromsrör	3	73 52 016	1	1	5)
Brake pipe	Bromsrör	3	73 71 586	1	1	6)
Brake pipe	Bromsrör	4	73 37 462	1	1	1)
Brake pipe	Bromsrör	4	73 52 040	1	1	5)
Brake pipe	Bromsrör	4	73 71 594	1	1	6)
Brake pipe R.H.D.	Bromsrör R.H.D.	5	73 37 744	1	1	1)
Brake pipe R.H.D.	Bromsrör R.H.D.	5	73 52 263	1	1	3)
Brake pipe R.H.D.	Bromsrör R.H.D.	6	73 56 520	1	1	4)
Brake pipe R.H.D.	Bromsrör R.H.D.	6	73 72 501	1	1	7)
Brake pipe R.H.D.	Bromsrör R.H.D.	7	73 37 710	1	1	1)
Brake pipe R.H.D.	Bromsrör R.H.D.	7	73 52 297	1	1	3)
Brake pipe R.H.D.	Bromsrör R.H.D.	8	73 56 603	1	1	4)
Brake pipe R.H.D.	Bromsrör R.H.D.	8	73 72 519	1	1	7)
Brake pipe	Bromsrör	9	73 37 546	1	1	1)
Brake pipe	Bromsrör	9	73 52 073	1	1	2)
Brake pipe	Bromsrör	10	73 37 611	1	1	1)
Brake pipe	Bromsrör	10	73 52 164	1	1	2)
Brake pipe	Bromsrör	11	73 37 603	1	1	1)
Brake pipe	Bromsrör	11	73 52 131	1	1	2)
Brake pipe	Bromsrör	12	73 37 645	1		
Brake pipe	Bromsrör	13	72 56 829		1	
Brake pipe	Bromsrör	14	73 37 678	1		
Brake pipe	Bromsrör	15	72 56 852		1	
Brake pipe L.H.	Bromsrör V	16	73 71 164	1		
Brake pipe L.H.	Bromsrör V	17	72 67 883		1	
Brake pipe R.H.	Bromsrör H	18	73 71 172	1		
Brake pipe R.H.	Bromsrör H	19	72 67 891		1	
Gasket	Packning	20	70 29 630	2	2	
Nut	Mutter	21	79 04 147	6	6	
Washer	Bricka	22	79 61 840	10	10	
Three-way union	Trevägsförskruvning	23	71 76 027	1	1	1)
Three-way union	Trevägsförskruvning	24	71 76 027	1	1	1)
Six-way union	Sexvägsförskruvning	25	73 48 949	1	1	2)
Screw	Skruv	26	79 23 030	1	1	1)
Screw	Skruv	26	79 22 925	1	1	2)
Gasket	Packning	27	73 71 107	1	1	2)
Grommet	Genomföring	28	73 37 702	1	1	1)
Pipe retainer	Rörhållare	29	89 08 162	7	9	
Screw union	Förskruvning	30	72 34 149	2	2	
Bracket fender sheet L.H. ...	Fäste V	31	72 49 618		1	
Bracket fender sheet R.H. ...	Fäste H	32	72 49 626		1	
Screw	Skruv	33	79 03 008		2	
Washer	Bricka	34	79 10 540		2	
Nut	Mutter	35	79 14 690		2	
Brake hose	Bromsslang	36	71 93 766	2		
Brake hose	Bromsslang	37	72 46 895		2	
Pipe retainer	Rörhållare	38	70 93 503		2	
Washer	Bricka	39	80 29 993	2	2	
Spacer block	Distansklots	40	73 52 651	1	1	2)

1) Ch. -507.018,96. -62.059,95.

2) Ch. 96.520.001-. 95.065.001-.

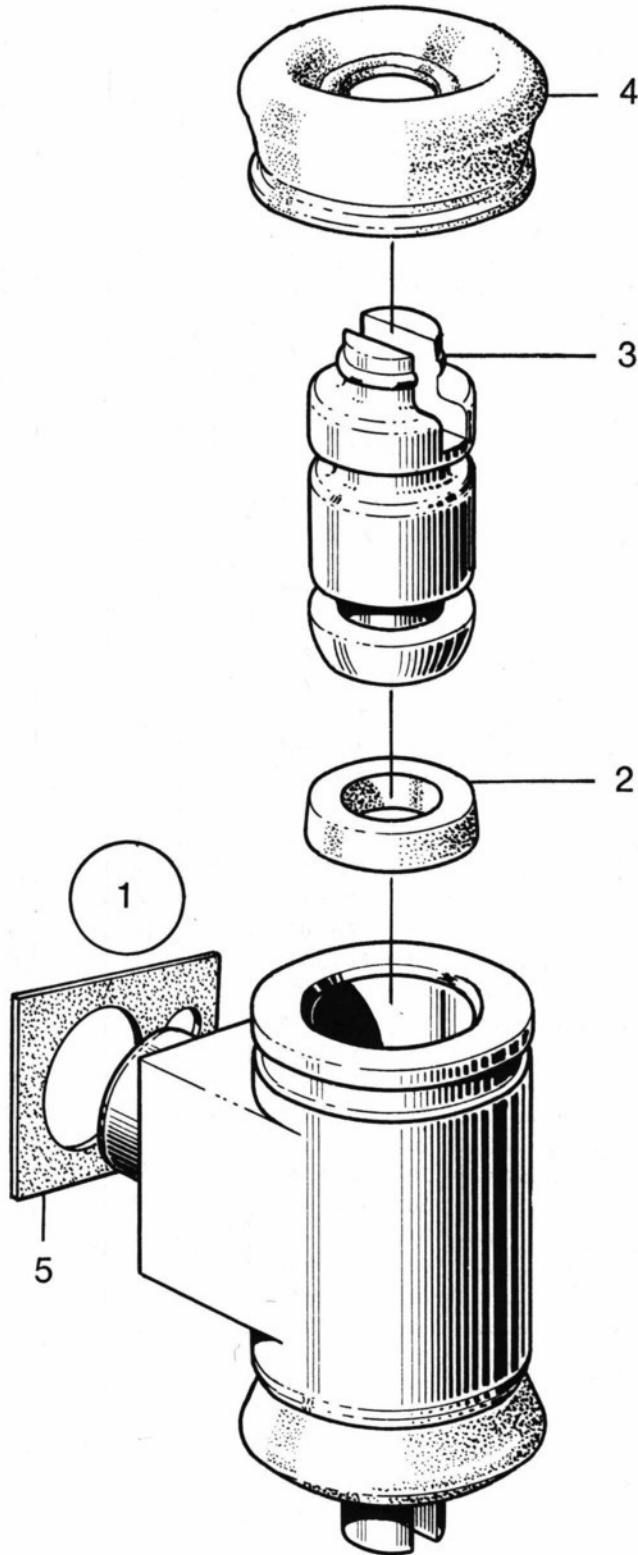
3) Ch. 96.520.001-552.859. 95.065.001-074.986.

4) Ch. 96.560.001-96722017570. 95.080.001-95722006474.

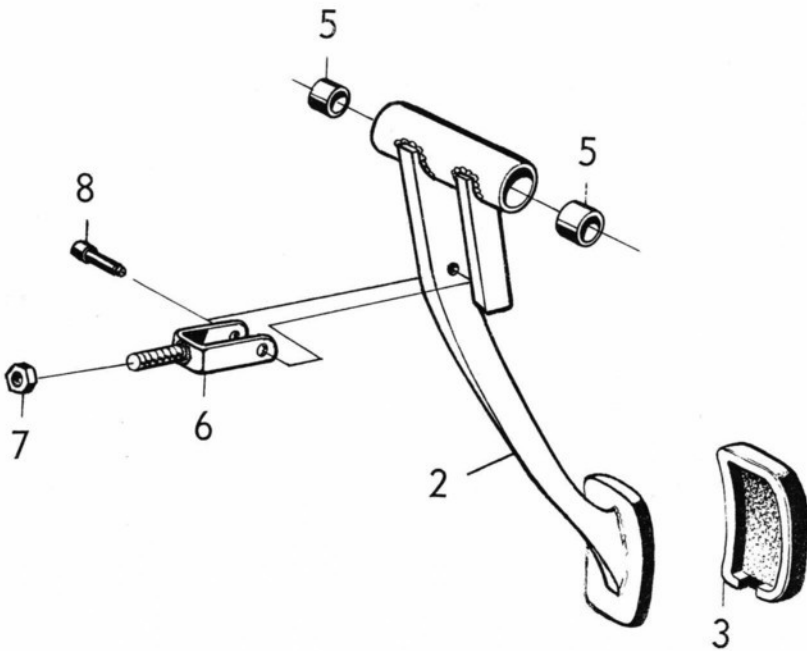
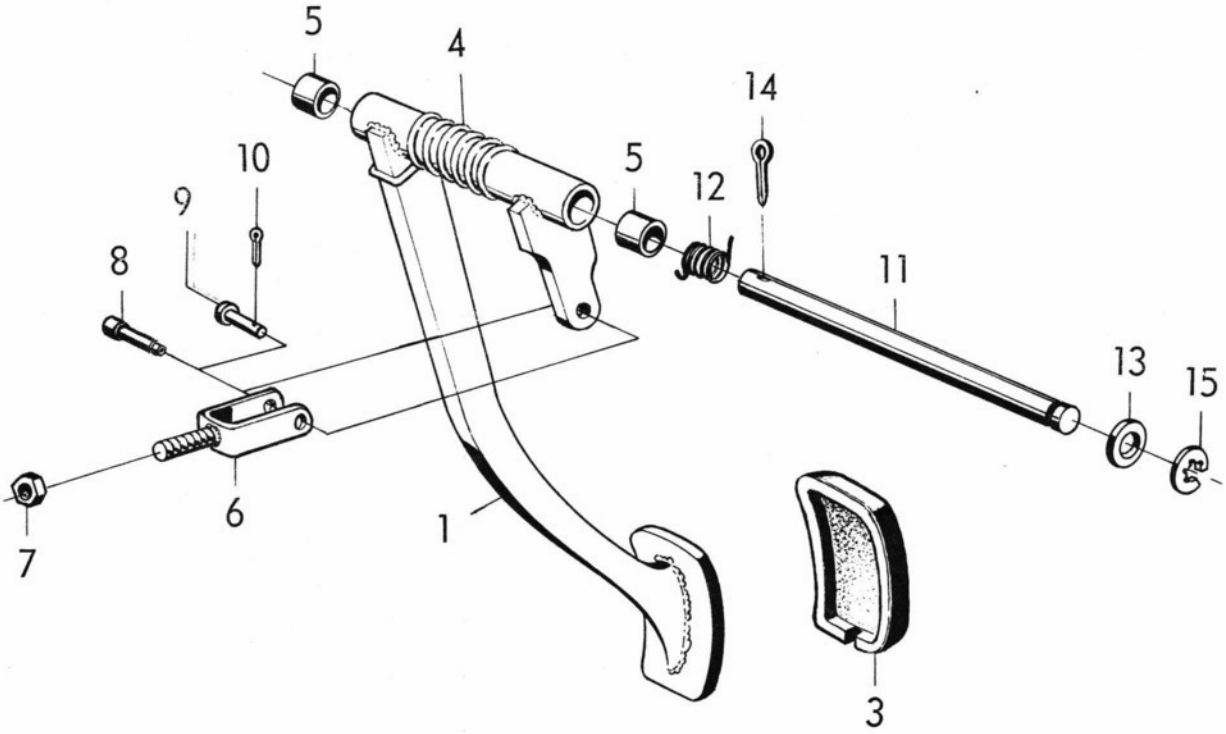
5) Ch. 96.520.001-592.844. -60601540.

6) Ch. 96.600.001-. 91600001-.

7) Ch. 96722017571-. 95722006475-.



DESCRIPTION	BENÄMNING	POS.	PART NO. DET. NR	QTY. ANTAL		REMARKS ANM.
				96	95	
Brake cylinder, rear wheel ..	Hjulcylinder, bak	1	71 80 722		2	Ch. -95.074.986.
Brake cylinder, rear wheel ..	Hjulcylinder, bak	1	73 28 099	2	2	Ch. 95.080.001-.
.GasketPackning	2	71 75 318		4	Ch. -95.074.986. S
.GasketPackning	2	73 28 149	4	4	Ch. 95.080.001- S
.PistonKolv	3	71 75 300		4	Ch. -95.074.986.
.PistonKolv	3	73 28 131	4	4	Ch. 95.080.001-.
.SealingTätning	4	71 75 326	4	4	S
Gasket	Packning	5	73 48 295	2	2	



SAABoriginal reservdelar
genuine spare parts

FOOTBRAKE SYSTEM

Brake operation
FOTBROMSSYSTEM
Bromsmanövrering

5 6:3

DESCRIPTION	BENÄMNING	POS.	PART NO. DET. NR	QTY. ANTAL			REMARKS ANM.
				96	95		
Brake pedal assy.	Bromspedal kpl.	1	73 41 035	1	1		2)
Brake pedal assy.	Bromspedal kpl.	1	73 48 469	1	1		3)
Brake pedal assy. R.H.D. ...	Bromspedal kpl. R.H.D.	2	73 13 331	1	1		1)
Brake pedal assy. R.H.D. ...	Bromspedal kpl. R.H.D.	2	73 41 050	1	1		Ch. 470.001-,96. -96.552.859. 52.001-,95. -95.074.986.
Brake pedal assy. R.H.D. ...	Bromspedal kpl. R.H.D.	2	73 71 263	1	1		5)
.Pedal rubberPedalgummi	3	71 93 188	1	1		
.SpringFjäder	4	73 48 568	1	1		Part of 7348469.
.BushingBussning	5	73 01 104	2	2		
.ForkGaffel	6	71 93 113	1	1		2)
.Fork, R.H.D.Gaffel R.H.D.	6	71 93 113	1	1		4)
.NutMutter	7	70 30 273	1	1		2)
.Nut, R.H.D.Mutter, R.H.D.	7	70 30 273	1	1		4)
.BoltBult	8	70 34 887	1	1		1)
.BoltBult	8	73 37 926	1	1		Ch. 470.001-507.018,96. 52.001- 62.059,95.
.Bolt R.H.D.Bult R.H.D.	8	73 37 926	1	1		4)
Shaft bolt L.H.D.	Axelbult L.H.D.	9	79 09 963	1	1		3)
Shaft bolt R.H.D.	Axelbult R.H.D.	9	79 09 989	1	1		5)
Cotter pin	Saxpinne	10	79 04 394	1	1		
Shaft	Axel	11	73 01 112	1	1		2)
Shaft	Axel	11	73 48 444	1	1		3)
Shaft R.H.D.	Axel R.H.D.	11	73 12 341	1	1		Ch. -96.552.859. -95.074.986.
Shaft R.H.D.	Axel R.H.D.	11	73 56 462	1	1		5)
Shaft, sax	Axel, sax.	11	73 13 422	1			
Spring, brake pedal	Fjäder, bromspedal	12	73 01 120	1	1		2)
Spring, brake pedal R.H.D. .	Fjäder, bromspedal R.H.D. .	12	73 01 120	1	1		4)
Spring, brake pedal R.H.D. .	Fjäder, bromspedal R.H.D. .	12	73 56 389	1	1		5)
Washer	Bricka	13	70 81 730	1	1		
Cotter pin	Saxpinne	14	79 35 422	2	2		2)
Cotter pin	Saxpinne	14	79 35 422	1	1		3)
Cotter pin R.H.D.	Saxpinne R.H.D.	14	79 35 448	1	1		
Lock washer	Spärryttare	15	79 63 150	1	1		3)

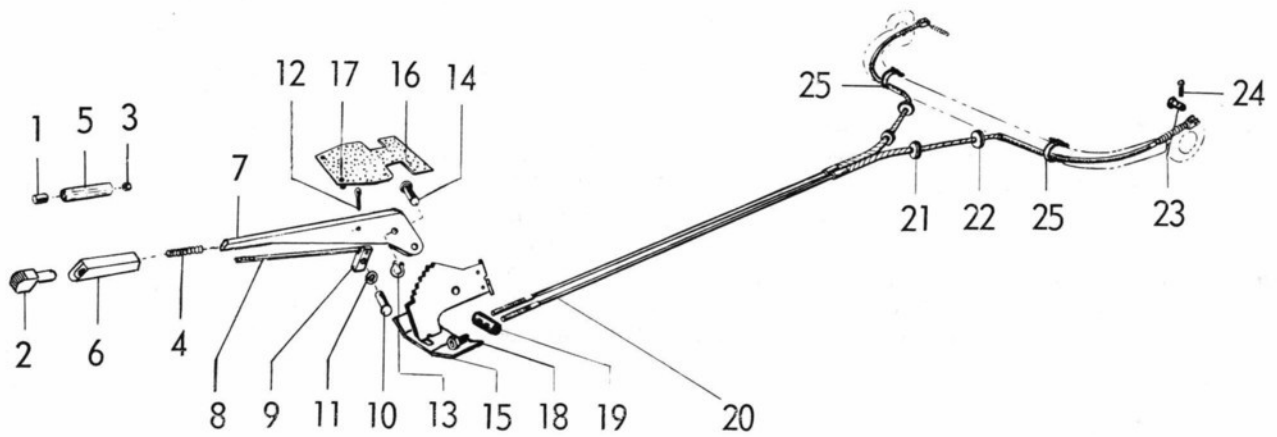
1) Ch. -458.526,96. -50.197,95.

2) Ch. -507.018,96. -62.059,95.

3) Ch. 96.520.001-. 95.065.001-.

4) Ch. 96.520.001-552.859. 95.065.001-074.986.

5) Ch. 96.560.001-. 95.080.001-.



DESCRIPTION	BENÄMNING	POS.	PART NO. DET. NR	QTY. ANTAL			REMARKS ANM.
				96	95		
Push button	Tryckknapp	1	70 29 465	1	1		1)
Push button	Tryckknapp	2	89 17 809	1	1		2)
Hexagon nut	Sexkantmutter	3	79 10 474	1	1		1)
Spring	Fjäder	4	71 80 607	1	1		
Handle	Handtag	5	73 41 365	1	1		1)
Handle	Handtag	6	89 17 791	1	1		2)
Handbrake lever	Spak	7	71 93 568	1	1		1)
Handbrake lever	Spak	7	73 71 545	1	1		2)
Pawl rod	Spärrstång	8	71 93 220	1	1		
Pawl	Spärr	9	71 20 918	1	1		
Pivot pin	Axelbult	10	79 10 185	1	1		
Washer	Bricka	11	71 20 991	1	1		
Cotter pin	Saxpinne	12	79 26 918	1	1		
Lock ring	Låsring	13	79 15 093	1	1		
Pivot pin	Axelbult	14	71 20 942	1	1		
Ratchet sector	Konsol	15	71 93 303	1	1		
Protective rubber, black	Gummiskydd, svart	16	71 20 967	1	1		
Protective rubber, grey	Gummiskydd, grått	16	71 20 975	1	1		Ch. -458.526,96. -50.197,95.
Button	Knapp	17	71 21 007	1	1		
Adjusting nut	Justermutter	18	70 29 440	2	2		
Shaft	Axel	19	71 20 959	1	1		
Handbrake cable assy.	Handbromskabel kpl.	20	71 99 227	2	2		
Grommet	Genomföring	21	79 61 345	2	2		
Grommet	Genomföring	22	70 71 574	2	2		
Pivot pin	Axelbult	23	79 09 963	2	2		
Cotter pin	Saxpinne	24	79 04 394	2	2		
Clamp	Klamma	25	79 15 440	2	2		

1) Ch. -96.592.844. -60601540. -95.088.371. -50600838.

2) Ch. 96.600.001-. 61600001-. 95.095.001-. 51600001-.

FRONT WHEEL SUSPENSION, STEERING DEVICE

	Page
Front wheel suspension	1:2 - 1:4
Steering device, gear shift bar	
Steering wheel, steering column stand and steering column support	2:2 - 2:3
Steering wheel shaft, gear shift lever lock	3:2 - 3:4
Gear shift rod, counter shaft	4:2 - 4:3
Gear shift lever, gear lever housing	5:2 - 5:3
Steering gear	6:2 - 6:4

VORDERGESTELL, LENKUNG

	Seite
Vordergestell	1:2 - 1:4
Lenkung, Schaltführung	
Lenkrad, Lenkradlagerung, Lenkradstütze	2:2 - 2:3
Lenksäule, Schaltstangenschloss	3:2 - 3:4
Schaltstange, Schaltstangengelenk	4:2 - 4:3
Schalthebel, Schalthebelgehäuse	5:2 - 5:3
Lenkgetriebe	6:2 - 6:4

TREN DELANTERO, CAJA DE DIRECCION

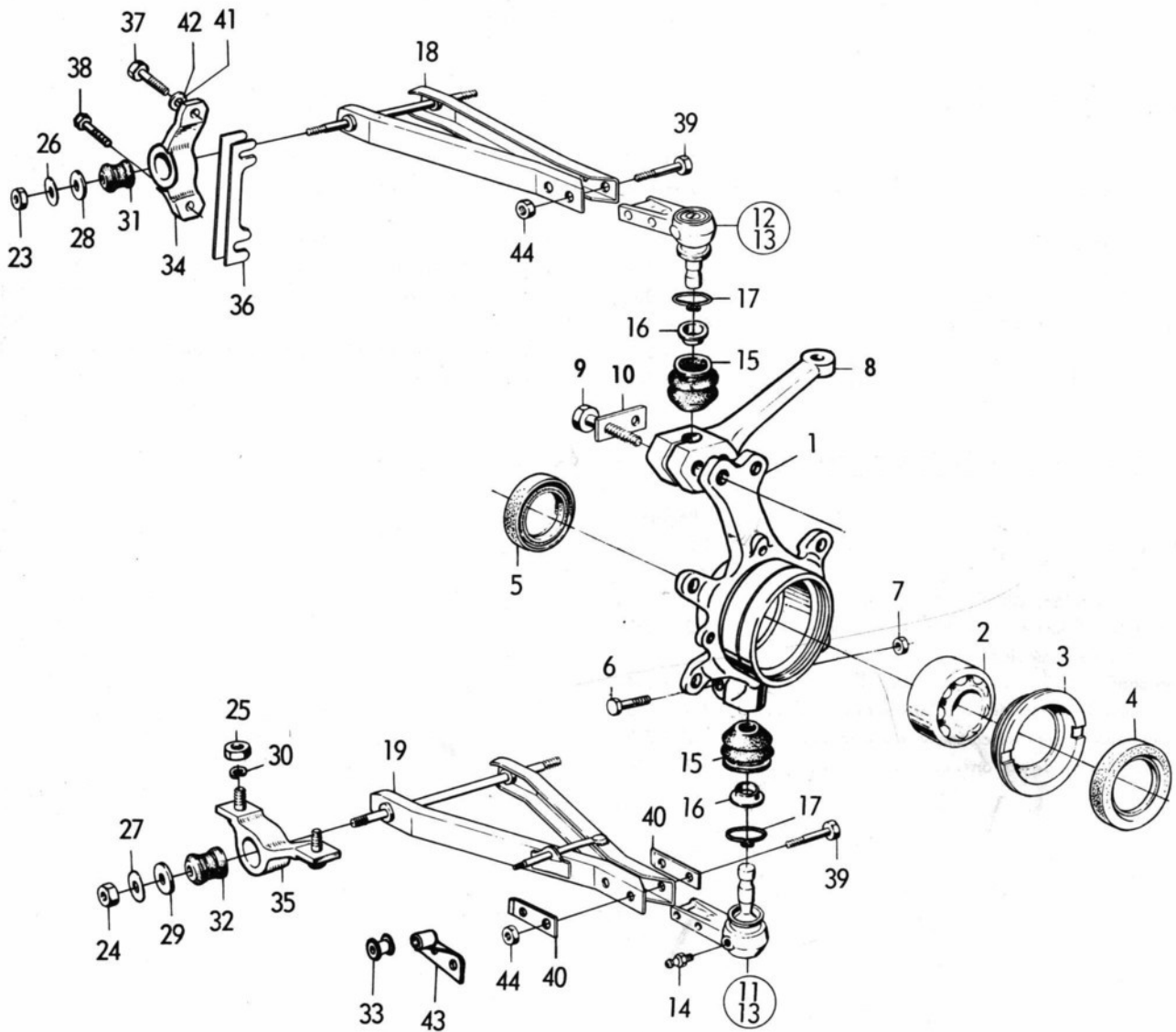
	Página
Tren de lantero	1:2 - 1:4
Caja de dirección, cambio de marchas	
Volante, alojamiento y soporte de volante	2:2 - 2:3
Columna de dirección, cierre de cambio de marchas	3:2 - 3:4
Columna de dirección, eje intermedio	4:2 - 4:3
Palanca de cambios, cárter de palanca	5:2 - 5:3
Engranajes de dirección	6:2 - 6:4

FRAMVAGN, STYRINRÄTTNING

	Sida
Framvagn	1:2 - 1:4
Styrinrättning, växelföring	
Ratt, rattlagring och rattstöd	2:2 - 2:3
Rattstång, växelspakslås	3:2 - 3:4
Växlestång, mellanaxel	4:2 - 4:3
Växelspak, växelspakshus	5:2 - 5:3
Styrväxel	6:2 - 6:4

TRAIN AVANT, BOITIER DE DIRECTION

	Page
Train avant	1:2 - 1:4
Boîtier de direction, changement de vitesses	
Volant, logement et support de volant	2:2 - 2:3
Colonne de direction, antivol	3:2 - 3:4
Colonne de direction, arbre intermédiaire	4:2 - 4:3
Lever de changement de vitesses, carter de levier	5:2 - 5:3
Engrenages de direction	6:2 - 6:4



DESCRIPTION	BENÄMNING	POS.	PART NO. DET. NR	QTY. ANTAL		REMARKS ANM.
				96	95	
Steering knuckle housing ...	Styrspindelhus	1	73 27 745	2	2	
Angular contact bearing	Vinkelkontaktlager	2	70 79 262	2	2	S
Nut	Mutter	3	70 93 859	2	2	
Shaft seal	Axeltätning	4	70 93 974	2	2	S
Shaft seal	Axeltätning	5	73 12 754	2	2	
Screw	Skruv	6	79 03 511	2	2	Ch. -423.800,96. -45.300,95.
Screw	Skruv	6	73 27 927	2	2	Ch. 423.801-,96. 45.301-,95.
Nut	Mutter	7	79 40 455	2	2	
Steering arm L.H.	Styrmarm V	8	70 89 972	1	1	
Steering arm R.H.	Styrmarm H	8	70 89 980	1	1	
Screw	Skruv	9	79 00 673	4	4	
Washer	Bricka	10	70 89 782	2	2	
End piece L.H. lower, R.H. upper	Ändstycke V, nedre, H övre	11	70 99 112	2	2	1) *
End piece R.H. lower, L.H. upper	Ändstycke H nedre, V övre	12	70 99 120	2	2	1) *
End piece assy.	Ändstycke kpl.	13	73 72 170	4	4	2) See SI 6-9-542 *
.Grease nippleSmörjnippel	14	79 50 090	4	4	1) *
.Seal bellowsTätningbälga	15	71 99 664	4	4	1) S *
.Seal bellowsTätningbälga	15	73 72 188	4	4	2) *
.RingRing	16	71 16 619	4	4	1) S *
.ClampKlamma	17	70 99 153	4	4	1) S *
.Lock ringLåsring	17	89 05 440	4	4	2) *
Swinging arm, upper	Svängarm, övre	18	71 68 123	2	2	
Swinging arm, lower L.H. ...	Svängarm, nedre V	19	71 68 032	1	1	
Swinging arm, lower R.H. ...	Svängarm, nedre H	19	71 68 040	1	1	
Nut	Mutter	23	79 04 097	4	4	
Nut	Mutter	24	79 04 113	4	4	
Nut	Mutter	25	79 14 724	8	8	
Washer	Bricka	26	70 70 626	4	4	
Washer	Bricka	27	70 71 939	4	4	
Washer	Bricka	28	70 70 667	4	4	
Washer	Bricka	29	70 70 642	4	4	
Washer	Bricka	30	79 10 573	8	8	
Bushing	Bussning	31	71 63 603	4	4	
Bushing	Bussning	32	71 84 443	4	4	
Bushing	Bussning	33	70 76 326	2	2	1) *
Bearing, front L.H.	Lager, främre V	34	73 37 348	1	1	
Bearing, rear L.H.	Lager, bakre V	34	73 37 330	1	1	
Bearing, front R.H.	Lager, främre H	34	73 37 330	1	1	
Bearing, rear R.H.	Lager, bakre H	34	73 37 348	1	1	
Bearing lower with bolt	Lager, nedre med bult	35	70 99 237	4	4	
Spacer, 0,5 mm	Mellanlägg, 0,5 mm	36	70 71 061	X	X	
Spacer, 1,0 mm	Mellanlägg, 1,0 mm	36	70 71 079	X	X	
Spacer, 2,0 mm	Mellanlägg, 2,0 mm	36	70 71 087	X	X	

1) Ch. -96722013535. -95722004645.

2) Ch. 96722013536-. 95722004646-.

DESCRIPTION	BENÄMNING	POS.	PART NO. DET. NR	QTY. ANTAL		REMARKS ANM.
				96	95	
Screw	Skruv	37	79 03 347	8	8	
Screw R.H.D.	Skruv R.H.D.	37	79 03 347	7	7	-Ch. 96.548.359-. 95.073.408-
Screw R.H.D.	Skruv R.H.D.	38	79 03 354	1	1	
Screw	Skruv	39	70 76 342	8	8	Ch. -458.526,96. -50.197,95.
Screw	Skruv	39	73 28 289	8	8	Ch. 470.001-,96. 52.001-,95.
Washer	Bricka	40	70 71 947	2	2	1) *
Washer	Bricka	40	70 71 947	4	4	2) *
Washer	Bricka	41	80 29 993	8	8	
Washer	Bricka	42	79 10 565	8	8	
Bracket with sleeve L.H. ...	Fästplåt med hylsa V	43	70 79 395	1	1	-1) *
Bracket with sleeve R.H. ...	Fästplåt med hylsa H	43	70 79 403	1	1	
Nut	Möttor	44	79 18 717	8	8	

1) Ch. -96722013535. -95722004645.
2) Ch. 96722013536-. 95722004646-.

STEERING DEVICE, GEAR SHIFT BAR

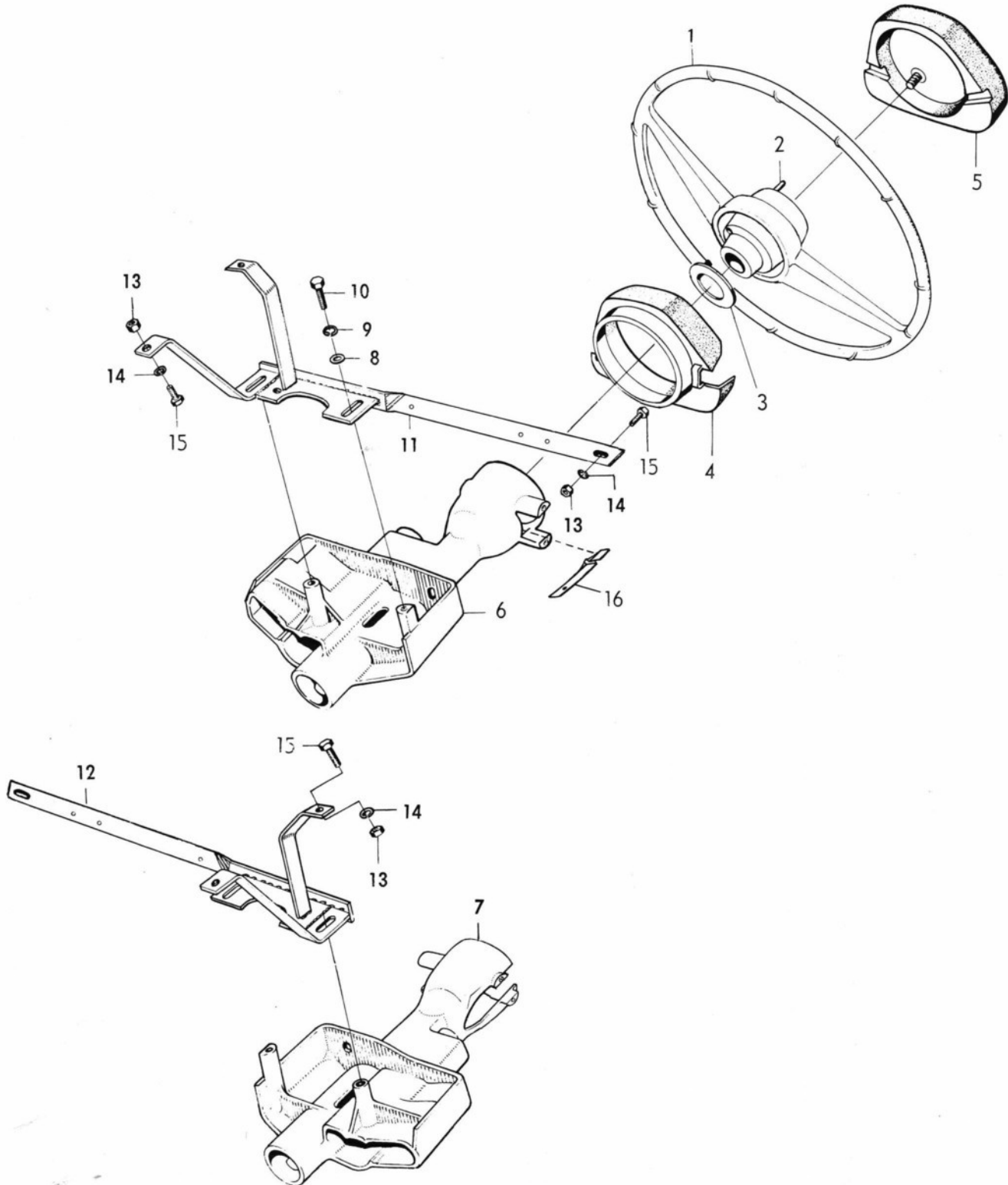
Steering wheel, steering column stand and steering column support

STYRINRÄTTNING " VÄXELFÖRING

Ratt, rattlagring och rattstöd

SAAB

original reservdelar
genuine spare parts



SAABoriginal reservdelar
genuine spare parts

STEERING DEVICE, GEAR SHIFT BAR

Steering wheel, steering column stand and steering column support

STYRINRÄTTNING, VÄXELFÖRING

Ratt, rattlagring och rattstöd

6 2:3

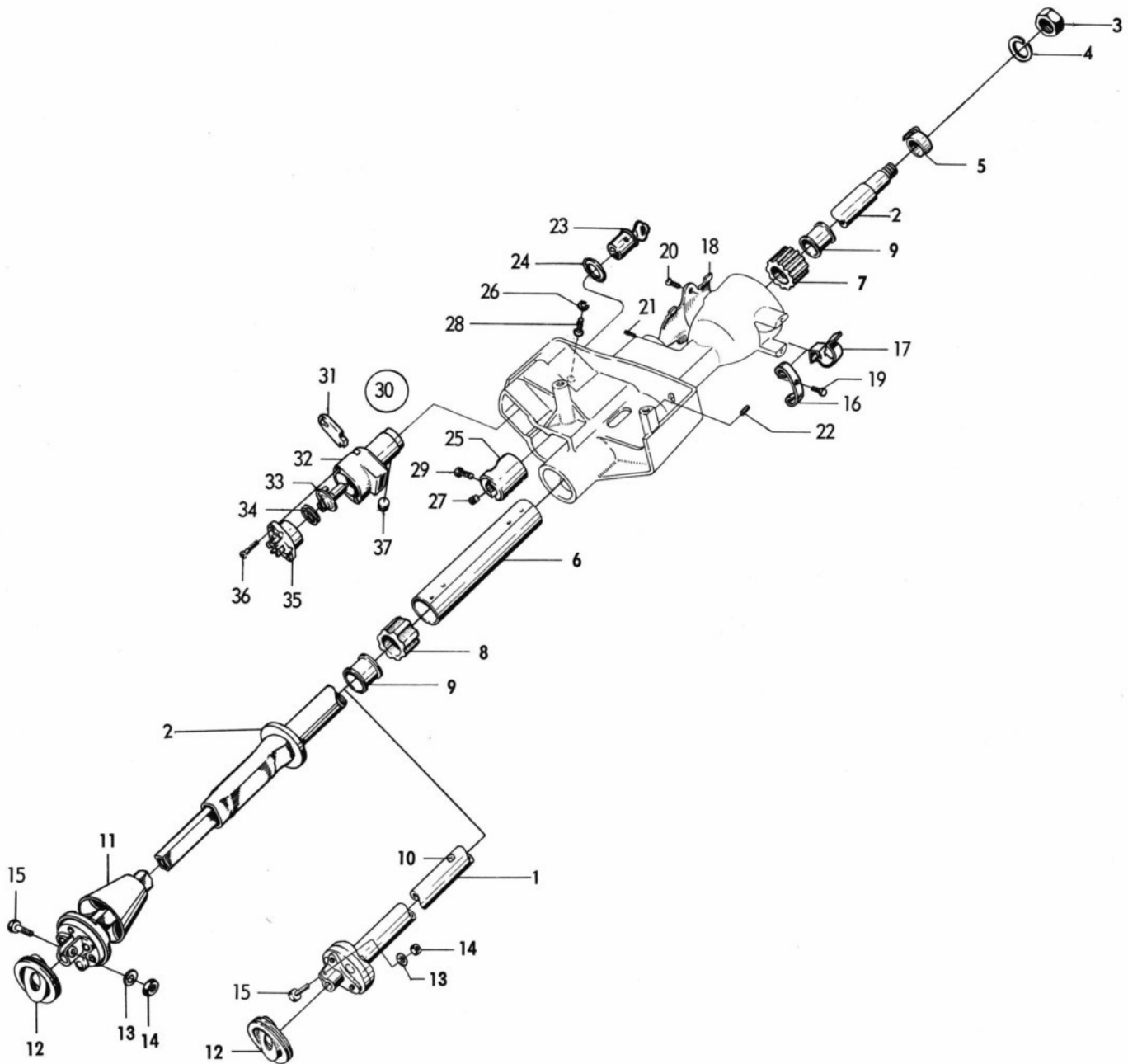
DESCRIPTION	BENÄMNING	POS.	PART NO. DET. NR	QTY. ANTAL		REMARKS ANM.
				96	95	
Steering wheel	Ratt	1	71 75 946	1	1	Ch. -458.526,96. -50.197,95.
Steering wheel	Ratt	1	73 41 068	1	1	1)
Steering wheel	Ratt	1	73 56 843	1	1
.Sliding contactSläpkontakt	2	73 71 131	1	1	4)
.Sliding ringSläpring	3	73 71 149	1	1
Cover	Kåpa	4	73 41 191	1	1	1)
Pad, steering wheel	Stötskydd, ratt	5	73 37 868	1	1
Steering column stand	Rattlagring	6	73 18 413	1	1	2)
Steering column stand	Rattlagring	6	73 41 589	1	1	Ch.470.001-507.018,96. 52.001- 62.059,95 USA.
Steering column stand	Rattlagring	6	73 41 589	1	1	3)
Steering column stand	Rattlagring	6	73 56 918	1	1	4)
Steering column stand	Rattlagring R.H.D.
R.H.D.	7	71 99 516	1	1	2)
Steering column stand R.H.D.	Rattlagring R.H.D.	7	73 48 378	1	1	3)
Steering column stand R.H.D.	Rattlagring R.H.D.	7	73 71 016	1	1	4)
Washer	Bricka	8	80 29 985	2	2	2)
Washer	Bricka	8	79 16 497	2	2	Ch. 96.520.001-. 95.065.001-.
Washer	Bricka	9	79 10 557	2	2
Screw	Skruv	10	71 92 750	2	2
Screw	Skruv	10	73 41 514	2	2	Ch.-507.018,96.-62.059,95.USA.
Screw	Skruv	10	73 41 514	2	2	Ch.96.520.001-. 95.065.001-.
Steering wheel support	Rattstöd	11	73 57 841	1	1	All markets. Ch. -458.526,96. -50.197,95.
Steering wheel support	Rattstöd	11	73 47 214	1	1	1)
Steering wheel support	Rattstöd	11	73 57 841	1	1	4)
Steering wheel support R.H.D.	Rattstöd R.H.D.	12	71 92 834	1	1	Ch. -96.552.859. -95.074.986.
Steering wheel support R.H.D.	Rattstöd R.H.D.	12	73 57 999	1	1	4)
Nut	Mutter	13	79 14 690	3	3
Washer	Bricka	14	79 10 540	3	3
Screw	Skruv	15	79 35 869	3	3
Grounding plate	Jordbleck	16	73 56 934	1	1	4)

1) Ch. 470.001-,96 -96.552.859. 52.001-,95. -95.074.986.

2) Ch. -507.018,96. -62.059,95.

3) Ch. 96.520.001-552.859. 95.065.001-074.986.

4) Ch. 96.560.001-. 60600001-. 95.080.001-. 50600001-.



SAABoriginal reservdelar
genuine spare partsSTEERING DEVICE, GEAR SHIFT BAR
Steering wheel shaft, gear shift lever lock
STYRINRÄTTNING, VÄXELFÖRING
Rattstäng, växelspakslås

6 3:3

DESCRIPTION	BENÄMNING	POS.	PART NO. DET. NR	QTY. ANTAL		REMARKS ANM.
				96	95	
Steering wheel shaft with joint	Rattstäng med knut	1	73 52 966	1	1	Ch. -507.018,96. -62.059,95.
Steering wheel shaft with joint	Rattstäng med knut	2	73 41 464	1	1	Ch.-507.018,96.-62.059,95.USA.
Steering wheel shaft with joint	Rattstäng med knut	2	73 41 464	1	1	Ch. 96.520.001-. 95.065.001-. All markets.
Steering wheel shaft with joint R.H.D.	Rattstäng med knut R.H.D.	2	73 52 602	1	1	Ch. 96.520.001-. 95.065.001-.
Nut	Mutter	3	79 04 188	1	1	
Washer	Bricka	4	79 10 599	1	1	
Actuator	Medbringare	5	71 76 142	1	1	
Card board sleeve	Skavskydd	6	70 86 358	1	1	
Bushing	Bussning	7	71 92 651	1	1	
Bushing	Bussning	8	71 92 669	1	1	
Bushing	Bussning	9	71 62 118	2	2	
Grommet	Genomföring	10	71 62 134	1	1	
Plastic cone R.H.D.	Plastkon R.H.D.	11	71 68 610	1	1	
Rubber collar	Gummitätning	12	73 14 040	1	1	
Washer	Bricka	13	79 15 572	1	1	
Nut	Mutter	14	79 04 063	1	1	
Screw	Skruv	15	79 00 186	1	1	
Cable clip	Kabelklamma	16	71 56 961	1	1	
Cable clip	Kabelklamma	17	71 75 706	2	2	
Cover	Lock	18	71 96 611	1	1	
Cover R.H.D.	Lock R.H.D.	18	71 96 686	1	1	Ch. -458.526,96. -50.197,95.
Screw	Skruv	19	79 22 206	1	1	
Screw	Skruv	19	79 22 651	1	1	Ch. 470.001-,96. 52.001-,95.
Screw	Skruv	20	79 34 169	2	2	Ch. -458.526,96. -50.197,95.
Screw	Skruv	21	71 76 407	1	1	
Tension pin	Spännstift	22	79 18 246	2	2	
Lock cylinder with key	Låscylinder med nyckel	23	71 93 600	1	1	1)
Lock cylinder with key	Låscylinder med nyckel	23	73 59 193	1	1	3)
Lock cylinder with key	Låscylinder med nyckel	23	73 72 329	1	1	4)
Decor plate	Skyttbricka	24	71 93 592	1	1	
Turn stopper	Vridstopp	25	73 41 431	1	1	
Turn stopper R.H.D.	Vridstopp R.H.D.	25	71 93 790	1	1	6) Sweden. *
Turn stopper R.H.D.	Vridstopp R.H.D.	25	71 93 790	1	1	5, 6) England *
Turn stopper R.H.D.	Vridstopp R.H.D.	25	73 41 431	1	1	7) *
Washer	Bricka	26	79 51 759	1	1	
Stop screw	Stoppsskruv	27	79 60 206	1	1	
Screw	Skruv	28	79 34 607	1	1	
Screw	Skruv	29	79 60 354	2	2	
Gear shift lever lock	Växlestängslås	30	73 17 761	1	1	1).
Gear shift lever lock	Växlestängslås	30	73 56 942	1	1	2).
Gear shift lever lock R.H.D.	Växlestängslås R.H.D.	30	73 23 041	1	1	1).
Gear shift lever lock R.H.D.	Växlestängslås R.H.D.	30	73 56 975	1	1	2).
Gear shift lever lock R.H.D.	Växlestängslås R.H.D.	30	73 56 991	1	1	2) Sweden.
Gear shift lever lock R.H.D.	Växlestängslås R.H.D.	30	73 56 991	1	1	5) England.
Locking bar	Låskolv	31	71 93 543	1	1	Only L.H.D.
Lock housing	Låshus	32	71 93 253	1	1	1).
Lock housing	Låshus	32	73 56 959	1	1	2).

1) Ch -96.552.859. -95.074.986.

2) Ch. 96.560.001-. 60600001-. 95.080.001-. 50600001-.

3) Ch. 96.560.001-627.413. -61602639. 95.080.001-102.108. -51601165.

4) Ch. 96722000001-. 96726000001-. 95722000001-. 95726000001-.

5) Ch. 96722004427-. 95722001232-.

6) Ch. -96722021567. -96726006009. -95722008323. -95726000119.

7) Ch. 96732000001-. 96736000001-. 95732000001-. 95736000001-.

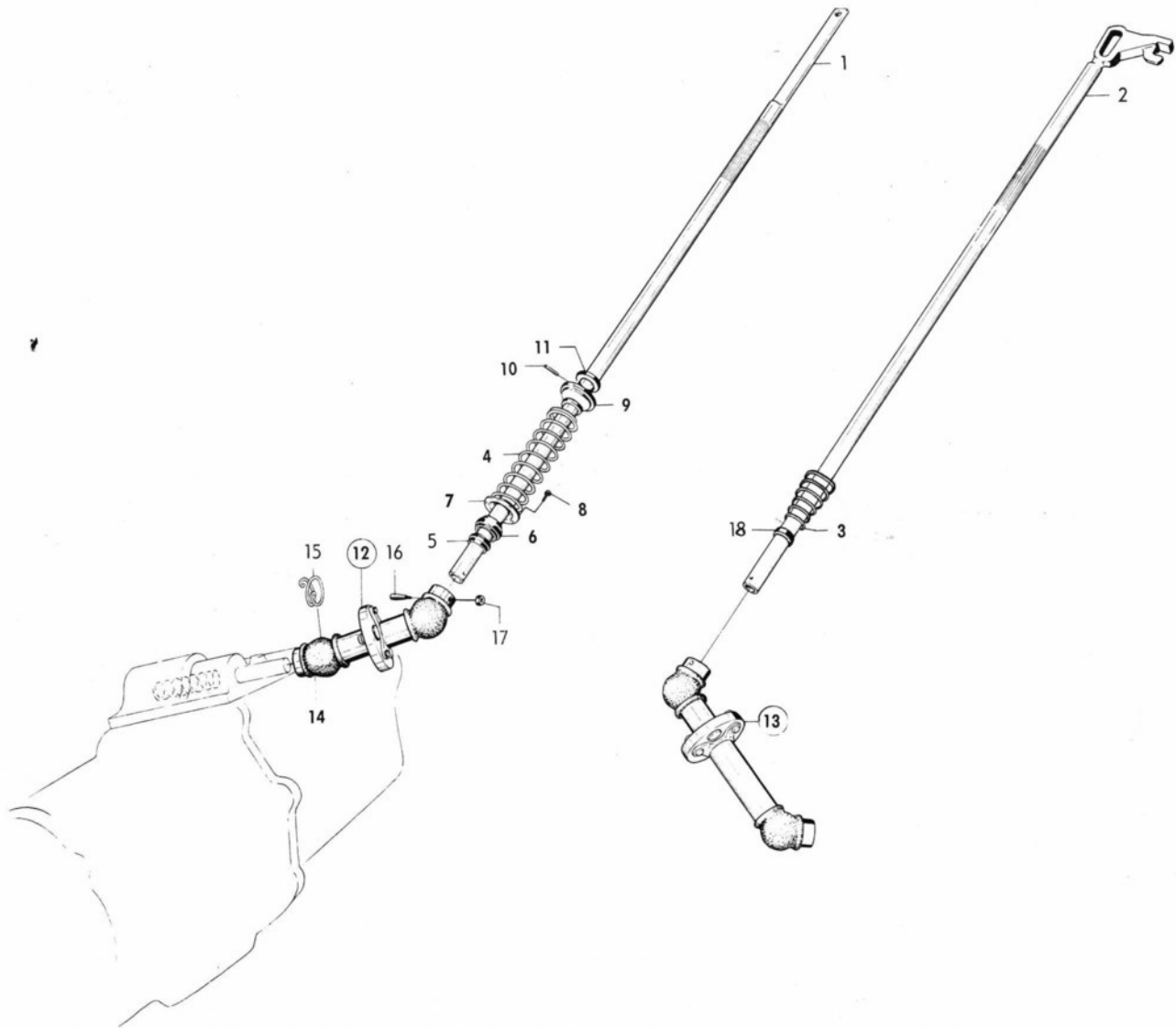
STEERING DEVICE, GEAR SHIFT BAR
 Steering wheel shaft, gear shift lever lock
 STYRINRÄTTNING, VÄXELFÖRING
 Rattstång, växelspakslås

SAAB
 original reservdelar
 genuine spare parts

DESCRIPTION	BENÄMNING	POS.	PART NO. DET. NR	QTY. ANTAL		REMARKS ANM.
				96	95	
.Lock housing R.H.D.Låshus R.H.D.	32	71 98 195	1	1	1)
.Lock housing R.H.D.Låshus R.H.D.	32	73 56 983	1	1	2)
.ActuatorMedbringare	33	71 93 535	1	1	
.Actuator R.H.D.Medbringare R.H.D.	33	71 98 898	1	1	
.SpringFjäder	34	71 93 527	1	1	
.Ignition and starter switch ..	.Tänd- och startkontakt	35	73 17 795	1	1	
.ScrewSkruv	36	71 93 576	2	2	
Lock plug	Låsplugg	37	71 93 584	1	1	1)
Lock plug	Låsplugg	37	73 56 967	1	1	2)

1) Ch. -96.552.859. -95.074.986.

2) Ch. 96.560.001-. 60600001-. 95.080.001-. 50600001-.



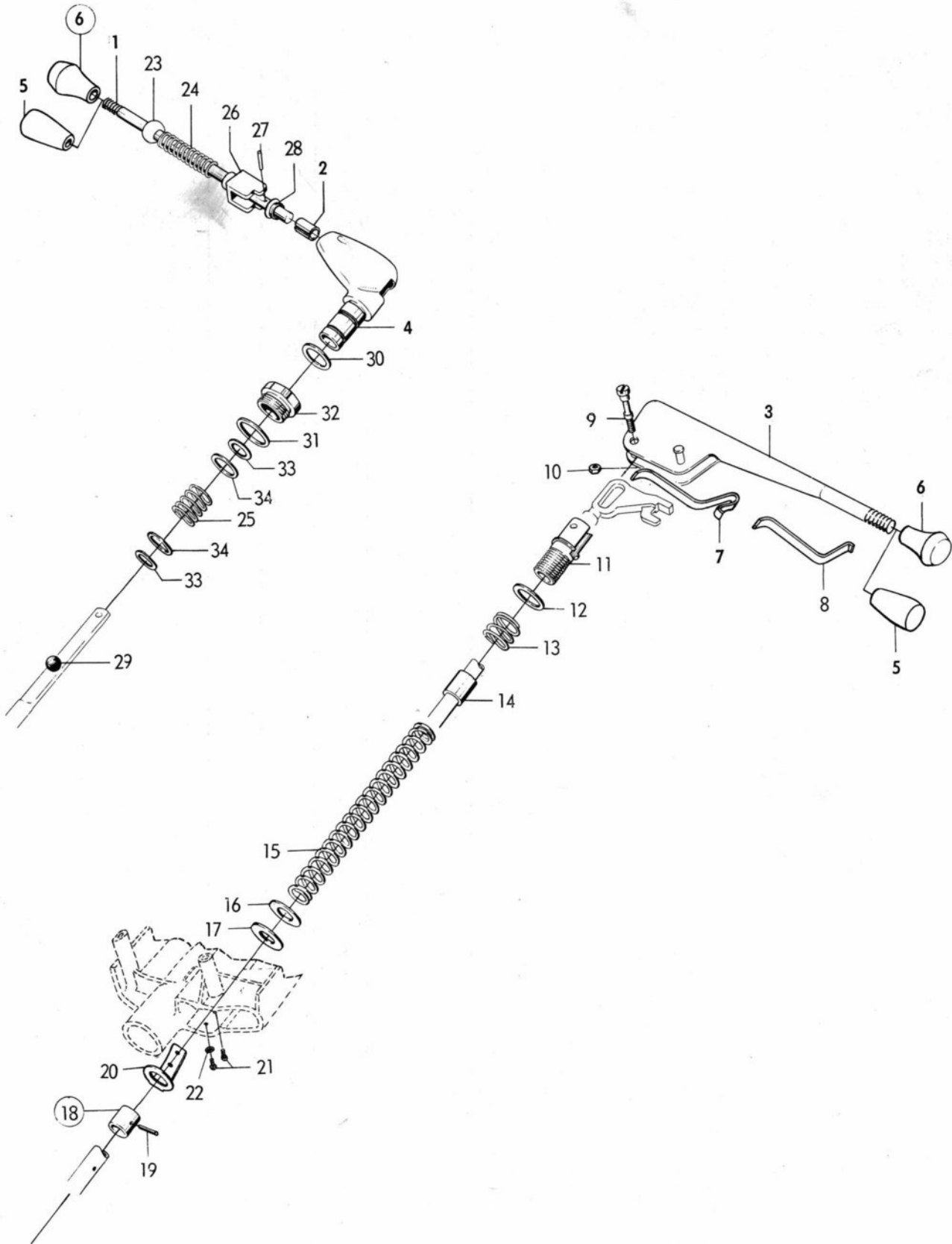
SAABoriginal reservdelar
genuine spare partsSTEERING DEVICE, GEAR SHIFT BAR
Gear shift rod, counter shaft
STYRINRÄTTNING, VÄXELFÖRING
Växelstäng, mellanaxel

6 4:3

DESCRIPTION	BENÄMNING	POS.	PART NO. DET. NR	QTY. ANTAL		REMARKS ANM.
				96	95	
Gear shift rod	Växelstäng	1	71 98 237	1	1	
Gear shift rod R.H.D.	Växelstäng R.H.D.	2	73 37 222	1	1	Ch. -507.018,96. -62.059,95.
Gear shift rod R.H.D.	Växelstäng R.H.D.	2	73 41 422	1	1	Ch. 96.520.001-. 95.065.001-.
Return spring R.H.D.	Återföringsfjäder R.H.D.	3	73 27 737	1	1	
Return spring	Återföringsfjäder	4	71 84 682	1	1	
Bushing	Bussning	5	70 89 568	1	1	
Bushing	Bussning	6	70 76 904	1	1	
Bracket	Hållare	7	70 76 870	1	1	
Screw	Skruv	8	79 22 636	4	4	
Spring retainer	Fjäderhållare	9	71 84 674	1	1	
Tension pin	Spännstift	10	79 18 295	1	1	Ch. -458.526,96. -50.197,95.
Tension pin	Spännstift	10	73 41 597	1	1	
Washer	Bricka	11	73 41 522	1	1	
Intermediate shaft	Mellanaxel	12	71 76 191	1	1	
Intermediate shaft R.H.D. ...	Mellanaxel R.H.D.	13	71 63 801	1	1	
.Rubber protectiveGummiskydd	14	70 83 413	2	2	
.SpringFjäder	15	71 62 886	2	2	
Tapered pin	Konisk pinne	16	73 17 233	2	2	S
Nut	Mutter	17	79 61 964	2	2	S
Washer	Bricka	18	73 27 109	1	1	Fit when needed.

STEERING DEVICE, GEAR SHIFT BAR
 Gear shift lever, gear shift housing
 STYRINRÄTTNING, VÄXELFÖRING
 Växelspak, växelspakhus

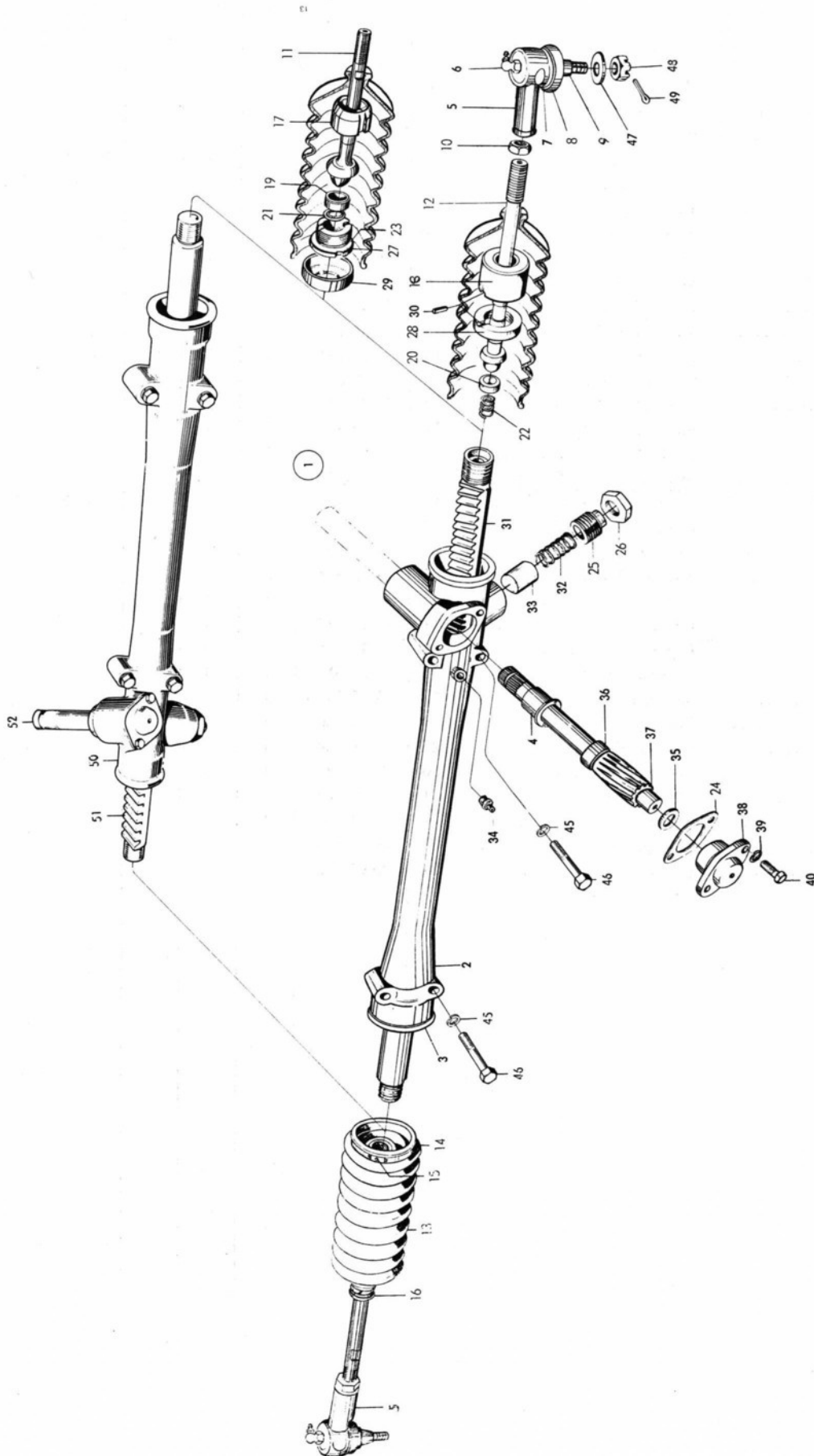
SAAB
 original reservdelar
 genuine spare parts



DESCRIPTION	BENÄMNING	POS.	PART NO. DET. NR	QTY. ANTAL		REMARKS ANM.
				96	95	
Gear shift lever	Växelspak	1	73 41 233	1	1	
.BushingBussning	2	71 92 271	1	1	
Gear shift lever assy. R.H.D.	Växelspak kpl. R.H.D.	3	71 68 750	1	1	
Lever housing	Växelspakshus	4	73 18 389	1	1	
Handle	Handtag	5	71 75 888	1	1	Ch. -458.526,96. -50.197,95.
Handle	Handtag	6	73 37 454	1	1	Ch. 470.001-,96. 52.001-,95.
Spring R.H.D.	Fjäder R.H.D.	7	71 99 623	1	1	
Spring R.H.D.	Fjäder R.H.D.	8	71 99 631	1	1	
Screw R.H.D.	Skruv R.H.D.	9	71 76 274	1	1	
Nut R.H.D.	Mutter R.H.D.	10	79 40 430	1	1	
Fork R.H.D.	Gaffel R.H.D.	11	70 62 102	1	1	
Washer R.H.D.	Bricka R.H.D.	12	70 39 142	1	1	
Spring R.H.D.	Fjäder R.H.D.	13	70 39 134	1	1	
Felt ring R.H.D.	Filtring R.H.D.	14	70 39 076	1	1	
Retaining spring R.H.D.	Spärrfjäder R.H.D.	15	71 76 308	1	1	
Bushing R.H.D.	Bussning R.H.D.	16	71 76 316	1	1	
Washer R.H.D.	Bricka R.H.D.	17	71 76 324	1	1	
Carrier sleeve R.H.D.	Medbringarhylsa R.H.D.	18	71 76 340	1	1	
.Tension pin R.H.D.Spännstift R.H.D.	19	79 18 469	1	1	Ch. 158.730-,96.
Spring stop R.H.D.	Fjäderstopp R.H.D.	20	73 23 017	1	1	
Screw R.H.D.	Skruv R.H.D.	21	79 34 763	2	2	
Washer R.H.D.	Bricka R.H.D.	22	79 15 564	2	2	
Ball	Sfär	23	70 81 557	1	1	
Spring	Fjäder	24	70 81 813	1	1	
Spring	Fjäder	25	73 17 175	1	1	
Turn stop	Vridsäkring	26	71 84 690	1	1	
Tension pin	Spännstift	27	79 18 246	1	1	
Plastic bearing	Plastlager	28	71 84 708	1	1	
Rubber ball	Gummikula	29	71 80 664	1	1	
Fibre washer	Fiberbricka	30	70 81 680	1	1	
Fibre washer	Fiberbricka	31	70 81 706	1	1	
Nut	Mutter	32	70 81 698	1	1	
Snap ring	Sprängring	33	79 51 445	2	2	
Washer	Bricka	34	70 81 748	2	2	

STEERING DEVICE, GEAR SHIFT BAR
Steering gear
STYRINRÄTTNING, VÄXELFÖRING
Styrväxel

SAAB
original reservdelar
genuine spare parts



SAABoriginal reservdelar
genuine spare parts

STEERING DEVICE, GEAR SHIFT BAR

Steering gear

STYRINRÄTTNING, VÄXELFÖRING

Styrväxel

6 6:3

DESCRIPTION	BENÄMNING	POS.	PART NO. DET. NR	QTY. ANTAL		REMARKS ANM.
				96	95	
Steering gear with tie rod assy.	Styrväxel med stag kpl.	1	73 12 085	1	1	Ch.-507.018,96. -62.059,95. } Alternative for 7312085. Marked } with blue paint, see SI 6-5-448. }1) Ch.-507.018,96. -62.059,95. } Ch. 96.520.001-. 95.065.001-.
Steering gear with tie rod assy.	Styrväxel med stag kpl.	1	73 41 654	1	1	
Steering gear with tie rod assy.	Styrväxel med stag kpl.	1	73 48 014	1	1	
.Steering-gear housing assy.	.Styrväxelhus kpl.	2	73 12 044	1	1	
.BushingBussning	3	71 09 424	1	1	
.BushingBussning	4	70 76 565	1	1	
.Tie rod end assy.Styrstagsända kpl.	5	71 17 963	2	2	4) *
.Tie rod end assy.Styrstagsända kpl.	6	73 72 162	2	2	5) See SI 6-8-541 *
.Grease nippleSmörjnippel	6	71 17 971	2	2	4) *
.Lock ringLåsring	7	70 79 122	2	2	4) *
.Lock ringLåsring	7	89 03 288	2	2	5) *
.Seal bellowsTätningståg	8	70 79 114	2	2	4) *
.Seal bellowsTätningståg	8	89 18 021	2	2	5) *
.Sealing washerTätningbricka	9	71 17 989	2	2	4) *
.NutMutter	10	71 17 773	2	2	
.Tie rodStyrstag	11	70 76 755	2	2	Part of 7312085.
.Tie rodStyrstag	12	73 41 670	2	2	Part of 7341654, 7348014.
.Bellows assy.Balg kpl.	13	78 46 025	2	2	
.StrapBandjärn	14	70 79 056	2	2	2)
.Clamp assy.Klamma kpl.	14	73 41 738	2	2	3) S
.ClampKlamma	15	70 48 473	2	2	2) S
.RingRing	16	71 17 815	2	2	S
.Bearing cup, outerLagerskål, yttre	17	70 76 748	2	2	Part of 7312085.
.Bearing cup, outerLagerskål, yttre	18	73 41 712	2	2	Part of 7341654, 7348014.
.Bearing cup, innerLagerskål, inre	19	70 76 730	2	2	Part of 7312085.
.Bearing cup, innerLagerskål, inre	20	73 41 704	2	2	Part of 7341654, 7348014.
.Flat springBrickfjäder	21	70 99 419	2	2	Ch. -507.018,96. -62.059,95.
.SpringFjäder	22	73 41 696	2	2	Part of 7341654, 7348014.
.Shim 0,05 mmMellanlägg 0,05 mm	23	70 79 015	X	X	
.Shim 0,07 mmMellanlägg 0,07 mm	23	70 79 502	X	X	Ch. -507.018,96. -62.059,95.
.Shim 0,1 mmMellanlägg 0,1 mm	23	70 79 023	X	X	
.Shim 0,3 mmMellanlägg 0,3 mm	23	70 79 031	X	X	
.Shim 0,07 mmMellanlägg 0,07 mm	24	73 41 993	X	X	
.Shim 0,1 mmMellanlägg 0,1 mm	24	70 76 623	X	X	
.Shim 0,3 mmMellanlägg 0,3 mm	24	70 76 631	X	X	
.Shim 0,7 mmMellanlägg 0,7 mm	24	73 42 009	X	X	
.ScrewSkruv	25	71 17 898	1	1	
.NutMutter	26	71 17 849	1	1	
.NutMutter	27	70 76 722	2	2	Part of 7312085.
.NutMutter	28	73 41 720	2	2	Part of 7341654, 7348014.
.WasherBricka	29	70 76 714	2	2	Part of 7312085.
.Lock pinLåsstift	30	73 41 688	2	2	Part of 7341654, 7348014.
.RackKuggstång	31	70 76 573	1	1	Part of 7312085.
.RackKuggstång	31	73 41 662	1	1	Part of 7341654.
.RackKuggstång	31	73 48 030	1	1	Part of 7348014.
.SpringFjäder	32	70 46 139	1	1	
.PistonKolv	33	70 76 656	1	1	

1) Superseded assy. by 7348014.

2) Ch. -480.000,96. -54.000,95.

3) Ch. 480.001-,96. 54.001-,95.

4) Ch. -96722011919. -96722010503, R.H.D. -96726002579. -95722003989. -95722003388, R.H.D.

5) Ch. 96722011920-. 96722010504-, R.H.D. 96726002580-. 95722003990-. 95722003389-, R.H.D.

DESCRIPTION	BENÄMNING	POS.	PART NO. DET. NR	QTY. ANTAL		REMARKS ANM.
				96	95	
.Grease nippleSmörjnippel	34	79 13 841	1	1	
.WasherBricka	35	70 76 599	1	1	
.Spacer sleeveDistanshylsa	36	71 21 213	1	1	
.PinionKuggdrev	37	71 21 205	1	1	Part of 7312085, 7341654.
.PinionKuggdrev	37	73 48 055	1	1	Part of 7348014.
.BearingLager	38	70 76 615	1	1	Part of 7312085, 7341654.
.BearingLager	38	73 49 004	1	1	Part of 7348014.
.WasherBricka	39	79 10 540	2	2	
.ScrewSkruv	40	79 03 016	2	2	
Washer	Bricka	45	79 10 565	4	4	
Screw	Skruv	46	79 03 404	4	4	
Washer	Bricka	47	70 79 148	2	2	1) *
Castle nut	Kronmutter	48	70 79 155	2	2	1) *
Lock nut	Låsmutter	48	79 18 725	2	2	2) See SI 6-8-541 *
Cotter pin	Saxpinne	49	79 26 934	2	2	1) *
Steering-gear housing assy. R.H.D.	Styrväxelhus kpl. R.H.D. ..	50	73 12 069	1	1	
Rack R.H.D.	Kuggstång R.H.D.	51	71 62 928	1	1	Part of 7312085, 7341654.
Rack R.H.D.	Kuggstång R.H.D.	51	73 41 829	1	1	Alternative for 7162928. See SI 6-5-448.
Rack R.H.D.	Kuggstång R.H.D.	51	73 48 048	1	1	Part of 7348014.
Pinion R.H.D.	Kuggdrev R.H.D.	52	71 62 910	1	1	Part of 7312085, 7341654.
Pinion R.H.D.	Kuggdrev R.H.D.	52	73 48 063	1	1	Part of 7348014.

1) Ch. -96722011919. -96722010503, R.H.D. -96726002579. -95722003989. -95722003388, R.H.D.

2) Ch. 96722011920-. 96722010504-, R.H.D. 96726002580-. 95722003990-. 95722003389-, R.H.D.

SUSPENSION SYSTEM, WHEELS

	Page
Front suspension, wheels	1:2 - 1:3
Rear suspension	2:2 - 2:3
Rear axle	3:2 - 3:3

FEDERUNG, RÄDER

	Seite
Vorderradfederung, Räder	1:2 - 1:3
Hintere Federung	2:2 - 2:3
Hinterachse	3:2 - 3:3

SUSPENSION, RUEDAS

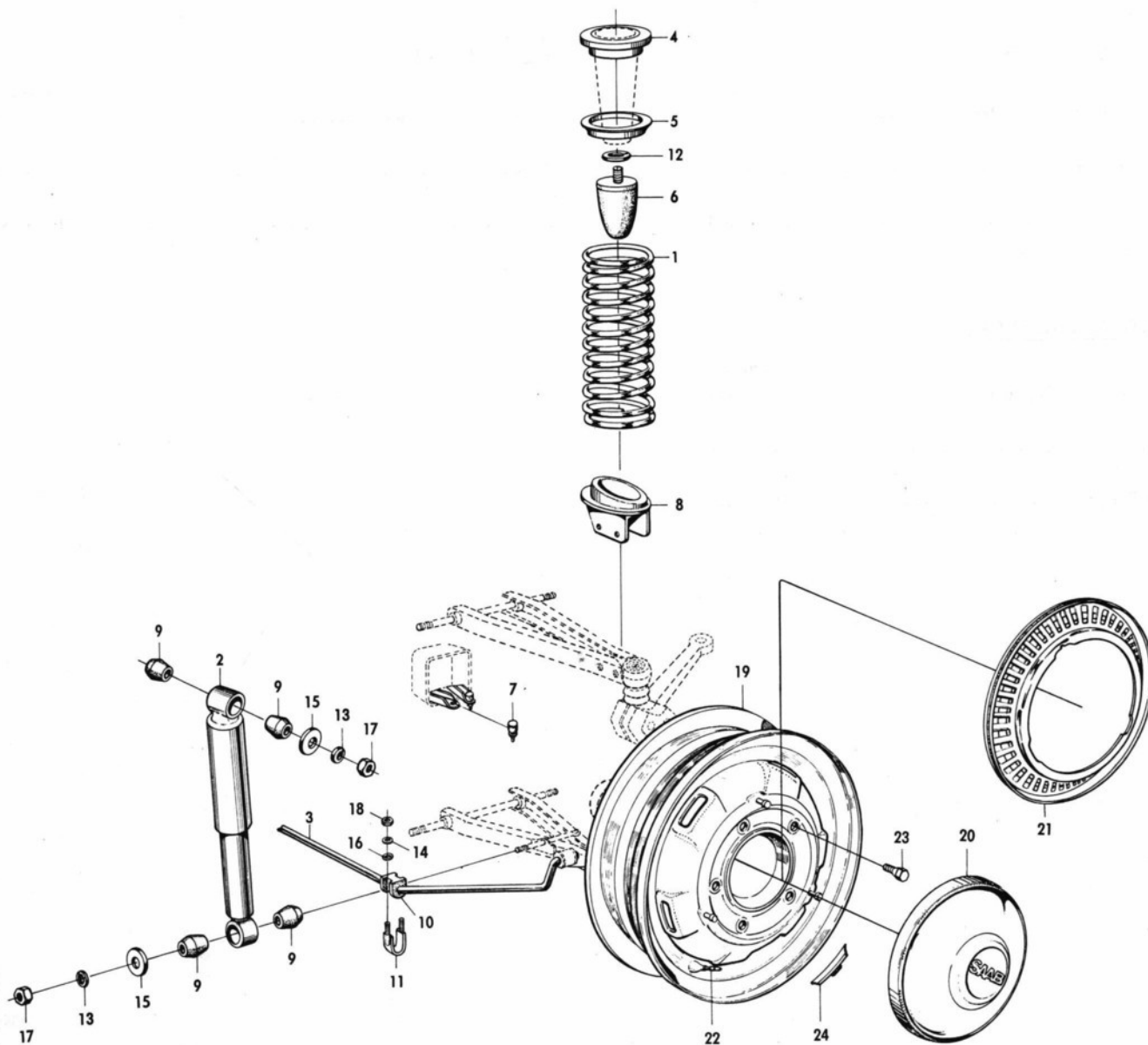
	Página
Suspensión Del., ruedas	1:2 - 1:3
Suspensión Tras.	2:2 - 2:3
Eje Tras.	3:2 - 3:3

FJÄDRINGSSYSTEM, HJUL

	Sida
Främre fjädring, hjul	1:2 - 1:3
Bakre fjädring	2:2 - 2:3
Bakaxel	3:2 - 3:3

SUSPENSION, ROUES

	Page
Suspension AV, roues	1:2 - 1:3
Suspension AR	2:2 - 2:3
Essieu AR	3:2 - 3:3



DESCRIPTION	BENÄMNING	POS.	PART NO. DET. NR	QTY. ANTAL		REMARKS ANM.
				96	95	
Spring	Fjäder	1	70 93 826	2	2	1)
Spring	Fjäder	1	73 37 199	2	2	3) Europe except Finland, USA.
Spring	Fjäder	1	73 71 677	2	2	4)
Spring	Fjäder	1	73 72 071	2	2	6)
Spring	Fjäder	1	73 37 207	2	2	5) Finland and other countries.
Spring	Fjäder	1	73 72 063	2	2	6) Finland and other countries.
Front shock absorber assy.	Stötdämpare kpl.	2	78 68 003	2	2	7)
Front shock absorber assy.	Stötdämpare kpl.	2	88 15 839	2	2	8)
Front shock absorber assy.	Stötdämpare kpl.	2	78 67 849	2	2	Exports Africa, South-America, Finland and Iceland.
Stabilizer	Krängningshämmare	3	70 76 383	1	1	9)
Spacer	Mellanlägg	4	70 76 052	2	2	1)
Spacer	Mellanlägg	4	73 37 264	2	2	2)
Support ring	Stödring	5	70 76 045	2	2	
Rubber bumper, upper	Gummibuffert, övre	6	70 76 011	2	2	
Rubber bumper, upper	Gummibuffert, övre	6	89 21 462	2	2	Alternative to 7076011. *
Rubber bumper, lower	Gummibuffert, nedre	7	70 71 145	4	4	
Spring support	Fjäderstöd	8	70 93 446	2	2	1)
Spring support	Fjäderstöd	8	73 37 389	2	2	2)
Bushing	Bussning	9	70 31 396	8	8	11) S *
Bushing	Bussning	9	89 20 894	8	8	12) S *
Bushing	Bussning	10	70 76 292	2	2	9)
Clamp	Klamma	11	70 76 318	2	2	9)
Washer	Bricka	12	79 10 599	2	2	
Washer	Bricka	13	79 10 573	4	4	S
Washer	Bricka	14	79 10 557	4	4	9)
Washer	Bricka	15	70 31 404	4	4	S
Washer	Bricka	16	79 16 505	4	4	9)
Nut	Mutter	17	79 04 089	4	4	S
Nut	Mutter	18	79 14 708	4	4	9)
Wheel	Hjul	19	73 41 951	5	5	5)
Wheel	Hjul	19	73 72 006	5	5	6)
Hub cap	Hjulkapsel	20	73 18 488	4	4	Ch. -507.018, 96. -62.059, 95.
Hub cap	Hjulkapsel	20	73 48 451	4	4	10) *
Hub cap	Hjulkapsel	20	73 72 394	4	4	12) *
Wheel trim	Hjulring	21	73 28 271	4	4	USA.
Valve	Ventil	22	70010000	5	5	Ch. -458.526, 96. -50.197, 95. Saab No. 7079494.
Valve	Ventil	22	89 07 545	5	5	Ch. 470.001-, 96. 52.001-, 95.
Wheel bolt	Hjulsbult	23	70 61 559	20	20	
Counter weight 15 g	Balanseringsvikt 15 g	24	71 09 010	X	X	
Counter weight 30 g	Balanseringsvikt 30 g	24	71 09 028	X	X	
Counter weight 40 g	Balanseringsvikt 40 g	24	71 09 036	X	X	
Counter weight 60 g	Balanseringsvikt 60 g	24	71 09 044	X	X	

1) Ch. -450.407, 96. -48.504, 95.

2) Ch. 450.408-, 96. 48.505-, 95.

3) Ch. 450.408-, 96. -96.588.784. 48.505-, 95. -95.087.393.

4) Ch. 96.588.785-627.413. -61602639. 95.087.394-102.180. -51601165.

5) Ch. -96.627.413. -61602639. -95.102.180. -51601165.

6) Ch. 96722000001-. 96726000001-. 95722000001-. 95726000001-.

7) Ch. -96722000313. -96726001827. -95722000491.

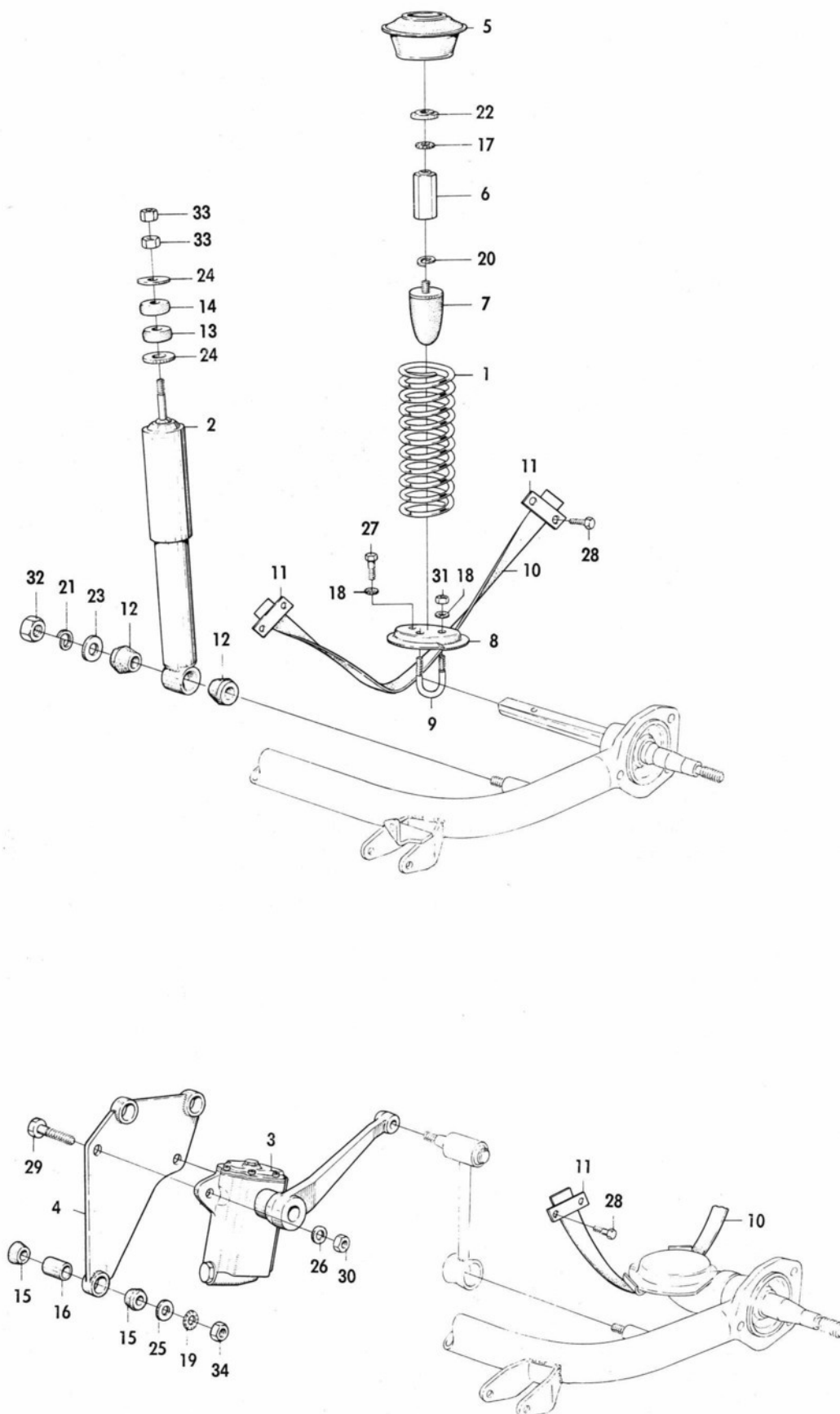
8) Ch. 96722000314-. 96726001828-. 95722000492-.

9) Ch. -96722013535. -95722004645.

10) Ch. 96.520.001-96722021567. -96726006009. 95.065.001-95722008323. -95726000119.

11) Ch. -96722021567. -96726006009. -95722008323. -95726000119.

12) Ch. 96732000001-. 96736000001-. 95732000001-. 95736000001-.



SAABoriginal reservdelar
genuine spare parts

REAR SUSPENSION

BAKRE FJÄDRING

7 2:3

DESCRIPTION	BENÄMNING	POS.	PART NO. DET. NR	QTY. ANTAL		REMARKS ANM.
				96	95	
Spring	Fjäder	1	70 93 834	2		
Spring	Fjäder	1	72 00 512		2	
Spring	Fjäder	1	72 00 595		2	Alternative, spring H.D.-type.
Rear shock absorber assy.	Stötdämpare kpl.	2	78 68 011	2		1)
Rear shock absorber assy.	Stötdämpare kpl.	2	78 67 856	2		Exports Africa, South-America, Finland and Iceland. 1)
Rear shock absorber assy.	Stötdämpare kpl.	2	88 15 847	2		2)
Rear shock absorber L.H.	Stötdämpare V	3	72 51 473		1	
Rear shock absorber R.H.	Stötdämpare H	3	72 51 481		1	
Bracket	Hållare	4	72 43 058		2	
Spring insulator	Fjäderisolator	5	70 79 676	2	2	
Nut	Mutter	6	70 89 865	2		
Nut	Mutter	6	72 09 083		2	
Rubber buffer	Gummibuffert	7	70 76 011	2	2	
Rubber buffer	Gummibuffert	7	89 21 462	2	2	Alternative to 7076011. *
Spring seat L.H.	Fjäderstöd V	8	70 93 792	1		
Spring seat R.H.	Fjäderstöd H	8	70 93 800	1		
U-bolt	U-bult	9	70 93 818	2		
Stop strap	Stoppband	10	70 82 506	2		
Stop strap	Stoppband	10	72 50 491		2	Ch. -56.656,95.
Stop strap	Stoppband	10	72 56 894		2	Ch. 56.657-,95.
Mounting plate	Fästplatta	11	70 71 541	4	4	
Bushing	Bussning	12	70 31 396	4		4) S *
Bushing	Bussning	12	89 20 894	4		5) S *
Bushing	Bussning	13	71 83 817	2		S
Bushing	Bussning	14	73 28 396	2		S
Bushing	Bussning	15	72 11 824		12	
Tube	Rör	16	72 11 840		6	
Washer	Bricka	17	79 15 622	2	2	
Washer	Bricka	18	79 15 572	6		
Washer	Bricka	19	79 15 580		6	
Washer	Bricka	20	79 10 599	2	2	
Washer	Bricka	21	79 10 573	2		S
Washer	Bricka	22	70 89 873	2	2	
Washer	Bricka	22	73 72 402	2	2	3)
Washer	Bricka	23	70 31 404	2		S
Washer	Bricka	24	71 63 637	4		S
Washer	Bricka	25	72 11 857		6	
Washer	Bricka	26	70 47 319		4	
Screw	Skruv	27	79 03 180	2		
Screw	Skruv	28	79 03 172	8	8	
Screw	Skruv	29	72 43 207		4	
Nut	Mutter	30	79 18 725		4	
Nut	Mutter	31	79 14 708	4		
Nut	Mutter	32	79 04 089	2		S
Nut	Mutter	33	79 04 071	4		S
Nut	Mutter	34	79 14 716		6	

1) Ch. -96722000313. -96726000840.

2) Ch. 96722000314-. 96726000841-.

3) Alternative for 7089873 after ch. 96722013747-. 96726005040-. 95722004730-.

4) Ch. -96722021567. -96726006009. -95722008323. -95726000119.

5) Ch. 96732000001-. 96736000001-. 95732000001-. 95736000001-.

SAABoriginal reservdelar
genuine spare partsREAR AXLE
BAKAXEL

7 3:3

DESCRIPTION	BENÄMNING	POS.	PART NO. DET. NR	QTY. ANTAL		REMARKS ANM.
				96	95	
Rear axle with stub axle	Bakaxel med axeltappar	1	71 98 062	1		
Rear axle with stub axle	Bakaxel med axeltappar	2	72 49 584		1	
.SleeveHylsa	3	70 95 078	2		
.SleeveHylsa	3	72 02 179		2	
.PlugPlugg	4	71 09 499	1	1	Ch. -96.586.400.-95.086.400.
.Stub axle L.H.Axeltapp V	5	70 95 052	1		
.Stub axle R.H.Axeltapp H.	5	70 95 060	1		
.Stub axleAxeltapp	6	72 50 806		2	
.BushingBussning	7	70 82 381	1	1	
Bracket	Konsol	8	71 05 174	2	2	
Link	Länk	9	71 05 042	2	2	
Bearing	Lager	10	70 82 308	2	2	
Shock absorber link	Stötdämparlänk	11	72 09 034		2	
Bushing	Bussning	12	70 89 964	4	4	
Bushing	Bussning	13	70 31 396		4	
Washer	Bricka	14	79 10 557	4	4	
Washer	Bricka	15	79 10 573	4	4	
Washer	Bricka	16	79 10 557	12	12	
Washer	Bricka	17	79 10 573		4	
Washer	Bricka	18	70 82 456	2	2	
Washer	Bricka	19	70 82 449	2	2	
Washer	Bricka	20	80 30 066	1	1	
Washer	Bricka	21	80 73 132	2	2	
Washer	Bricka	22	70 31 404		2	
Bolt	Bult	23	71 05 760	1	1	
Screw	Skruv	24	79 03 164	4	4	
Screw	Skruv	25	70 82 266	4	4	Ch. -96.546.410.-95.072.786.
Screw	Skruv	25	79 03 396	4	4	Ch. 96.546.411-. 95.072.787-
Screw	Skruv	26	79 35 885	4	4	7903164 is deleted. *
Screw	Skruv	27	79 03 172	4	4	
Nut	Mutter	28	79 18 758	1	1	
Nut	Mutter	29	79 18 717	4	4	Ch. -96.546.410.-95.072.786.
Nut	Mutter	29	79 40 448	4	4	Ch. 96.546.411-. 95.072.787-
Nut	Mutter	30	79 14 724	4	4	
Nut	Mutter	31	79 14 708	4	4	
Nut	Mutter	32	79 04 089		4	
Crown nut	Kronmutter	33	79 04 261	2	2	
Cotter pin	Saxpinne	34	79 04 550	2	2	S
Nut washer	Mutterbricka	35	71 80 623	2	2	} Extra equipment.
Washer	Bricka	36	79 10 557	4	4	
Screw	Skruv	37	79 00 178	4	4	

CAR BODY

Page

Main body

Floor 96	1:2 - 1:3
Floor 95	2:2 - 2:3
Roof	3:2 - 3:3
Dash panel and front wheel housing	4:2 - 4:3
Rear wheel housing	5:2 - 5:5 *
Valances, 96	6:2 - 6:3
Valances and pillars, 95	7:2 - 7:3
Door pillars	8:2 - 8:3

Instrument panel

Instrument panel, ch. 96.470.001-536.428 De Luxe USA	9:2 - 9:4
Instrument panel	9:6 - 9:8
Instrument panel R.H.D.	9:12- 9:14

Hood, front sheet, fenders

Hood	10:2 -10:3
Hood hinges and hood lock	11:2 -11:3
Front sheet up to and incl. model 1968 ...	12:2 -12:3
Front sheet as from model 1969	12:6 -12:9 *
Front fenders	13:2 -13:3
Rear fenders	14:2 -14:3

Doors, trunk lid

Doors, incl. hinges, stops, etc.	15:2 -15:9 *
Trunk lid, incl. hinges etc.	16:2 -16:3
Rear door, 95 incl. hinges, door lift etc. .	17:2 -17:4
Outside handle	18:2 -18:4
Lock sets	19:2 -19:3
Lock-and lock cylinder sets	20:2 -20:3

External details, glass, sealing

External details	21:2 -21:9 *
Glass and sealings	22:2 -22:9 *
Other sealings mud guards	23:2 -23:5 *

Upholstery, interior equipment and touch up paint

Insulation	24:2 -24:4
Cowl cardboard, mats upholstery clips, etc. ..	25:2 -25:7 *
Headlining	26:2 -26:3
Front seats 96,95	27:2 -27:5
Rear seat 96	28:2 -28:4
Side trims, upholstery for front seats and rear seat, 96	29:2 -29:15 *
Side trims, upholstery for front seats and rear seat, 95	30:2 -30:27 *
Fresh air shutter etc.	31:2 -31:3
Luggage floor and seats, 95	32:2 -32:5
Other interior equipment	33:2 -33:5 *
Retouch paint (air-drying)	34:1
Retouch paint (stoving)	35:1

Bumpers

Bumper, front	36:2 -36:3
Bumper, rear	37:2 -37:4

KAROSS

Sida

Karosseristomme

Golv 96	1:2 - 1:3
Golv 95	2:2 - 2:3
Tak	3:2 - 3:3
Torpedplåt och hjulhus främre	4:2 - 4:4
Hjulhus, bakre	5:2 - 5:5 *
Sidoplåtar, 96	6:2 - 6:3
Sidoplåtar och gavlar, 95	7:2 - 7:3
Dörrstolpar	8:2 - 8:3

Instrumentpanel

Instrumentpanel ch. 96.470.001-536.428 De Luxe USA	9:2 - 9:4
Instrumentpanel	9:6 - 9:8
Instrumentpanel R.H.D.	9:12- 9:14

Motorhuv, frontplåt, skärmar

Motorhuv	10:2 -10:3
Huvgängjärn och huvlås	11:2 -11:3
Frontplåt t.o.m. modell 1968	12:2 -12:3
Frontplåt fr.o.m. modell 1969	12:6 -12:9 *
Framskärmar	13:2 -13:3
Bakskärmar	14:2 -14:3

Dörrar, bagagerumslucka

Dörrar, inkl. tillbehör	15:2 -15:9 *
Bagagerumslucka inkl. tillbehör	16:2 -16:3
Bakdörr, 95 inkl. tillbehör	17:2 -17:4
Ytterhandtag	18:2 -18:4
Låssatser	19:2 -19:3
Lås- låscylinde satser	20:2 -20:3

Utvändiga detaljer, glas, tätninglistor

Utvändiga detaljer	21:2 -21:9 *
Glas och tätninglistor	22:2 -22:9 *
Övriga tätninglistor, stänkskydd	23:2 -23:5 *

Klädsel, invändig utrustning och bättringsfärg

Isolering	24:2 -24:4
Torpedklädsel, mattor, klädsel-fästen etc. ...	25:2 -25:7 *
Takklädsel	26:2 -26:3
Stolar 96,95	27:2 -27:5
Baksäte 96	28:2 -28:4
Sidklädsel, klädsel för stolar och baksäte 96	29:2 -29:15 *
Sidklädsel, klädsel för stolar och baksäte 95	30:2 -30:27 *
Friskluftlucka etc.	31:2 -31:3
Lastgolv och säte, 95	32:2 -32:5
Övrig invändig utrustning	33:2 -33:5 *
Bättringsfärg (lufttorkande)	34:1
Bättringsfärg (ugnstorkande)	35:1

Stötfångare

Stötfångare, främre	36:2 -36:3
Stötfångare, bakre	37:2 -37:4

KAROSSERIE

Karosseriekörper	Seite	
Bodenstück, 96	1:2 - 1:3	
Bodenstück, 95	2:2 - 2:3	
Däch	3:2 - 3:3	
Stirnwand und Radkästen, vorn	4:2 - 4:4	
Radkästen, hinten	5:2 - 5:5	*
Seitenbleche, 96	6:2 - 6:3	
Seitenbleche und Endbleche, 95	7:2 - 7:3	
Türpfosten	8:2 - 8:3	
Armaturenbrett		
Armaturenbrett ch. 96.470.001-536.428. De Luxe USA.	9:2 - 9:4	
Armaturenbrett	9:6 - 9:8	
Armaturenbrett, R.H.D.	9:12- 9:14	
Motorhaube, Frontblech, Kotflügel		
Motorhaube	10:2 -10:4	
Haubenscharniere und Haubenschluss	11:2 -11:3	
Frontblech, bis Baujahr 1968 einschl.	12:2 -12:3	
Frontblech, ab Baujahr 1969	12:6 -12:9	*
Vorderkotflügel	13:2 -13:3	
Hinterkotflügel	14:2 -14:3	
Türen, Kofferraumdeckel		
Türen, einschl. Zubehör	15:2 -15:9	*
Kofferraumdeckel, einschl. Zubehör	16:2 -16:3	
Rückwandtür, 95 einschl. Zubehör.	17:2 -17:4	
Aussengriff	18:2 -18:4	
Schlosssätze	19:2 -19:3	
Schloss- und Schlosszylindersätze	20:2 -20:3	
Aussen Teilen, Fenster, Dichtungsleisten		
Aussen Teilen	21:2 -21:9	*
Fenster, Dichtungsleisten	22:2 -22:9	*
Übrige Dichtungsleisten, Schmutzfänger	23:2 -23:5	*
Innenverkleidung, Innenausstattung und Ausbesserungsfarbe		
Isolierung	24:2 -24:4	
Stirnwandverkleidung, Platten Polsteranschluss usw.	25:2 -25:7	*
Himmelverkleidung	26:2 -26:3	
Vordersitze 96,95	27:2 -27:5	
Rücksitz, 96	28:2 -28:4	
Seitenbespannung, Innenverkleidung für Vordersitze und Rücksitz	29:2 -29:15	*
Seitenbespannung, Innenverkleidung für Vordersitze und Rücksitz.	30:2 -30:27	*
Frischluftluke usw.	31:2 -31:3	
Pritsche und Sitz, 95	32:2 -32:5	
Übrige Innenausstattungen	33:2 -33:5	*
Ausbesserungsfarbe (Lufttrockner)	34:1	
Ausbesserungsfarbe (Ofentrockner)	35:1	
Stosstange		
Stosstange, vordere	36:2 -36:3	
Stosstange, hintere	37:2 -37:4	

CARROSSERIE

Corps de carrosserie		
Plancher, 96	1:2 - 1:3	
Plancher, 95	2:2 - 2:3	
Pavillon	3:2 - 3:3	
Tablier et passages de roue, AV	4:2 - 4:4	
Passages de roue, AR	5:2 - 5:5	*
Tôles latérales, 96	6:2 - 6:3	
Tôles latérales et parois, 95	7:2 - 7:3	
Montants de porte	8:2 - 8:3	
Tableau de bord		
Tableau de bord, Ch. 96.470.001-536.428. De Luxe USA.	9:2 - 9:4	
Tableau de bord	9:6 - 9:8	
Tableau de bord R.H.D. (direction à droite)	9:12- 9:14	
Capot, tôle frontale, ailes		
Capot	10:2 -10:3	
Charnières et serrure de capot	11:2 -11:3	
Tôle frontale, jusqu'au mod. 1968	12:2 -12:3	
Tôle frontale, à partir du mod. 1969	12:6 -12:9	*
Ailes AV	13:2 -13:3	
Ailes AR	14:2 -14:3	
Portières, couvercle de coffre		
Portières avec accessoires	15:2 -15:9	*
Couvercle de coffre avec accessoires	16:2 -16:3	
Hailon, 95, avec accessoires	17:2 -17:4	
Poignées extérieures	18:2 -18:4	
Jeux de serrures	19:2 -19:3	
Jeux de serrures et de cylindres de serrure	20:2 -20:3	
Éléments extérieurs, glaces, joints et moulures		
Éléments extérieurs	21:2 -21:9	*
Glaces et joints	22:2 -22:9	*
Autres joints, bavettes	23:2 -23:5	*
Garnitures, équipement intérieur et peinture de retouchage		
Isolement	24:2 -24:4	
Garnitures du tablier, tapis, agrafes, etc.	25:2 -25:7	*
Garnitures du toit	26:2 -26:3	
Sièges AV, 95, 96	27:2 -27:5	
Banquette AR, 96	28:2 -28:4	
Garnitures latérales et des sièges AV et AR, 96.	29:2 -29:15	*
Garnitures latérales et des sièges AV et AR, 95.	30:2 -30:27	*
Porte d'aération, etc.	31:2 -31:3	
Plancher de charge et banquette, 95	32:2 -32:5	
Autre équipement intérieur	33:2 -33:5	*
Peinture de retouchage (séchant à l'air)	34:1	
Peinture de retouchage (séchant au four) ...	35:1	
Pare-chocs		
Pare-chocs, AV	36:2 -36:3	
Pare-chocs, AR	37:2 -37:4	

SUMARIO

CARROCERIA

Cuerpo de la carrocería

Piso, 96	1:2 - 1:3	
Piso, 95	2:2 - 2:3	
Techo	3:2 - 3:3	
Salpicadero y huecos de rueda, Del.	4:2 - 4:4	
Huecos de rueda, Tros	5:2 - 5:5	*
Placas laterales, 96	6:2 - 6:3	
Placas laterales y tabiques, 95	7:2 - 7:3	
Montantes de puertas	8:2 - 8:3	

Tablero de instrumentos

Tablero de instrumentos, ch. 96.470.001-536.428.

De Luxe USA.	9:2 - 9:4	
Tablero de instrumentos	9:6 - 9:8	
Tablero de instrumentos, R.H.D.(dirección a la derecha)	9:12- 9:14	

Capot, plancha frontal, guardabarros

Capot,	10:2 -10:3	
Bisagras y cierre de capot	11:2 -11:3	
Plancha frontal, hasta el mod. 1968	12:2 -12:3	
Plancha frontal, desde el mod. 1969	12:6 -12:9	*
Guarda barro del.	13:2 -13:3	
Guarda barro Tras.	14:2 -14:3	

Puertas, tapa de cofre

Puertas con accesorios	15:2 -15:9	*
Tapa de cofre con accesorios	16:2 -16:3	
Puerta trasera 95 con accesorios, levantacristales etc.	17:2 -17:4	
Empuñadura exterior	18:2 -18:4	
Juegos de cerraduras	19:2 -19:3	
Juegos de cerraduras y de cilindros de cerradura	20:2 -20:3	

Detalles exteriores, vidrios, juntas y molduras

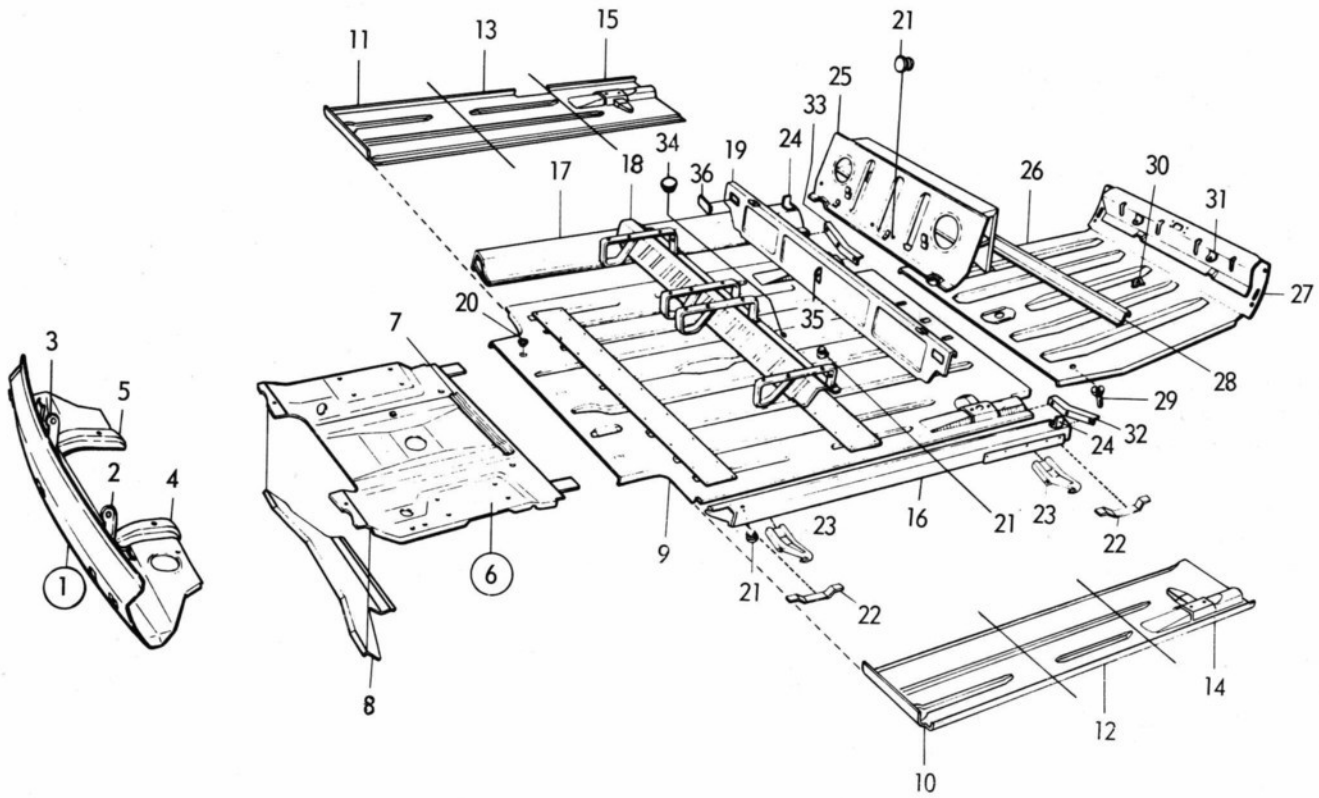
Detalles exteriores	21:2 -21:9	*
Vidros y juntas	22:2 -22:9	*
Otras juntas, faldones	23:2 -23:5	*

Tapicería, equipo interior y pintura de retoque

Aislamiento	24:2 -24:4	
Tapicería del salpicadero, alfombras, fijaciones etc.	25:2 -25:7	*
Tapicería del techo	26:2 -26:3	
Asientos Del., 95,96	27:2 -27:5	
Asiento Tras. 96	28:2 -28:4	
Tapicería lateral y de asientos Del. y Tras., 96	29:2 -29:15	*
Tapicería lateral y de asientos Del. y Tras., 95	30:2 -30:27	*
Compuerta de aireación, etc.	31:2 -32:5	
Piso de carga y asiento, 95	32:2 -32:5	
Otro equipo interior	33:2 -33:5	*
Pintura de retoque(secante al aire)	34:1	
Pintura de retoque (secante el horno)	35:1	

Parachoques

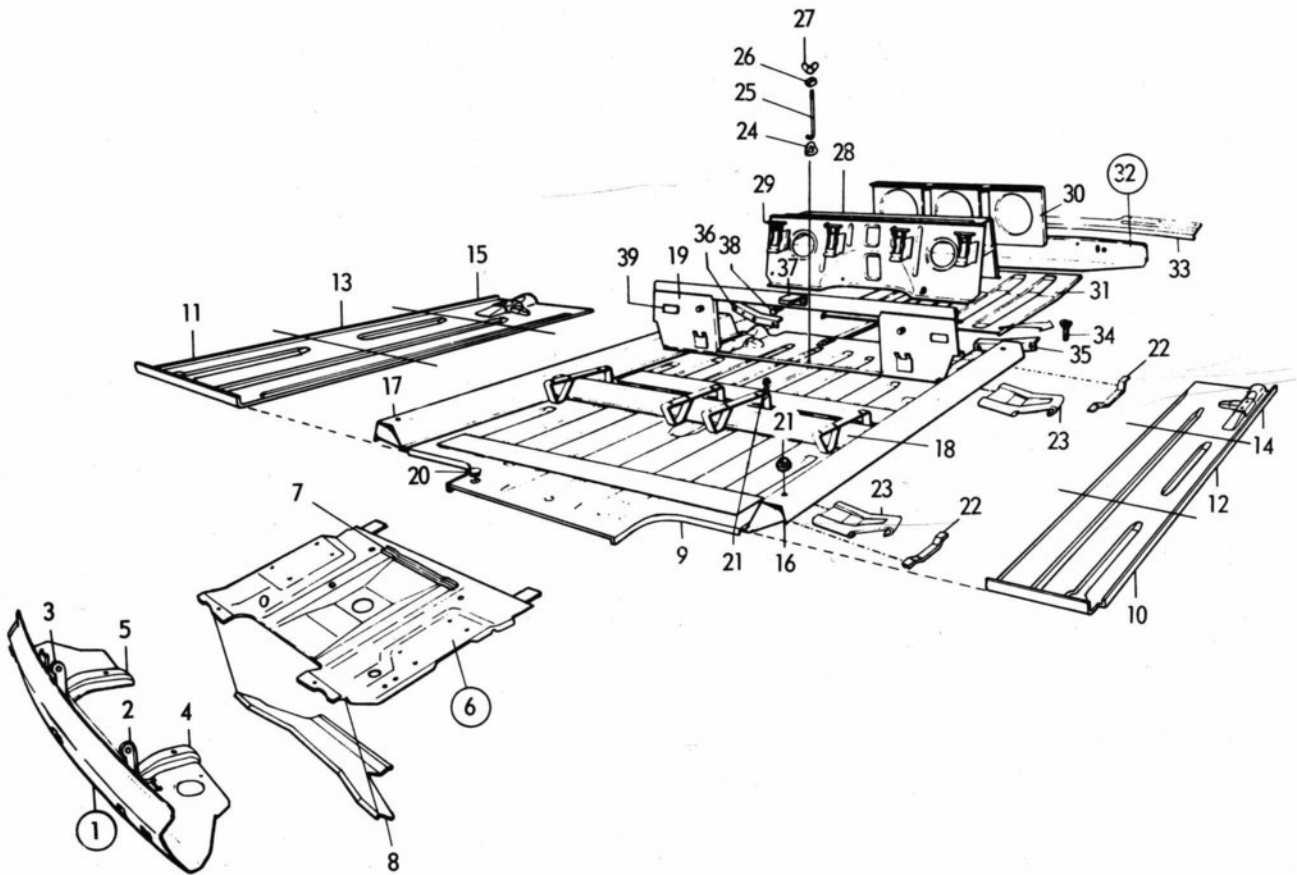
Parachoques, Del.	36:2 -36:3	
Parachoques, Tras	37:2 -37:4	



DESCRIPTION	BENÄMNING	POS.	PART NO. DET. NR	QTY. ANTAL		REMARKS ANM.
				96	95	
Body assy.	Karosskrov kpl.		78 54 649	1		State car body paint
Body assy., R.H.D.	Karosskrov kpl., R.H.D. ...		78 54 656	1		
Front cross-member assy.	Frontbalk kpl.	1	88 02 746	1		Ch. -507.018,96.
Front cross-member assy.	Frontbalk kpl.	1	73 47 479	1		Ch. 96.520.001-592.844. -60601540.
Front cross-member assy. ...	Frontbalk kpl.	1	73 57 106	1		Ch. 96.600.001-. 61600001-.
.Bracket L.H.Konsol V	2	88 00 484	1		Ch. -507.018,96.
.Bracket R.H.Konsol H	3	88 00 492	1		
.Bracket L.H.Konsol V	2	73 47 396	1		Ch. 96.520.001-.
.Bracket R.H.Konsol H	3	73 47 404	1		
.Bracket L.H.Konsol V	4	88 00 302	1		
.Bracket R.H.Konsol H	5	88 00 310	1		
Floor plate, front assy.	Golvplåt, främre kpl.	6	88 00 419	1		Ch. -477.478,96.
Floor plate, front assy.	Golvplåt, främre kpl.	6	88 04 270	1		Ch. 477.479-,96.
.StiffenerFörstärkning	7	73 17 464	1		Ch. -477.478,96.
.Jack supportDomkraftstöd	8	88 00 294	1		
Floor plate assy. centre	Golvplåt kpl., mittre	9	73 00 338	1		
.Front part, floor plate L.H.	.Främre del, golvplåt V. ...	10	73 78 870	1		*
.Front part, floor plate R.H.	.Främre del, golvplåt H. ...	11	73 78 888	1		*
.Centre part, floor plate L.H.	.Mitre del, golvplåt V. ...	12	73 78 896	1		*
.Centre part, floor plate R.H.	.Mitre del, golvplåt H. ...	13	73 78 904	1		*
.Rear part, floor plate L.H. .	.Bakre del, golvplåt V.	14	73 78 912	1		*
.Rear part, floor plate R.H. .	.Bakre del, golvplåt H.	15	73 78 920	1		*
Scuff plate L.H.	Träskel V	16	71 18 730	1		
Scuff plate R.H.	Träskel H	17	71 18 748	1		
Cross-member, front	Tvärbalk, främre	18	71 18 763	1		Ch. -458.526,96.
Cross-member, front	Tvärbalk, främre	18	73 36 613	1		Ch. 470.001-,96.
Cross-member, rear	Tvärbalk, bakre	19	71 18 789	1		Ch. -458.526,96.
Cross-member, rear	Tvärbalk, bakre	19	73 36 605	1		1) *
Cross-member, rear	Tvärbalk, bakre	19	73 79 852	1		2) *
Cover, patent	Patentlock	20	73 13 752	3		
Rubber plug	Gummiplugg	21	71 63 066	11		
Jack support	Domkraftfäste	22	71 21 585	2		Ch. -428.783,96.
Jack support	Domkraftfäste	22	71 21 585	4		Ch. 428.784-458.526,96.
Jack support	Domkraftfäste	23	73 31 507	4		Ch. 470.001-,96.
Angular bracket	Fästvinkel	24	71 19 936	2		
Rear axle tunnel	Fjäderschakt	25	70 75 955	1		
Floor plate, rear floor	Golvplåt, bakre golv	26	71 18 672	1		
Rear part	Bakdel	27	71 20 256	1		
Cross-member	Tvärbalk	28	71 19 928	1		
Draining plug	Dräneringsplugg	29	71 16 452	2		Ch. -96.581.639. -60600953.
Draining plug	Dräneringsplugg	29	73 73 301	2		Ch. 96.581.640-. 60600954-.
Bracket	Fäste	30	70 93 552	1		
Angle	Vinkel	31	71 19 654	2		
Bracket, mud guard L.H.	Fäste, stänkskydd V	32	70 86 077	1		
Bracket, mud guard R.H.	Fäste, stänkskydd H	33	70 86 085	1		
Rubber plug	Gummiplugg	34	70 38 342	9		
Lock bracket	Låsfäste	35	73 79 894	1		Ch. 96722011655-. *
Cover plate	Täcklock	36	73 81 163	2		2) Not USA. *

1) Ch. 470.001-,96. -96722011368. -96726003548.

2) Ch. 96722011369-. 96726003549-.



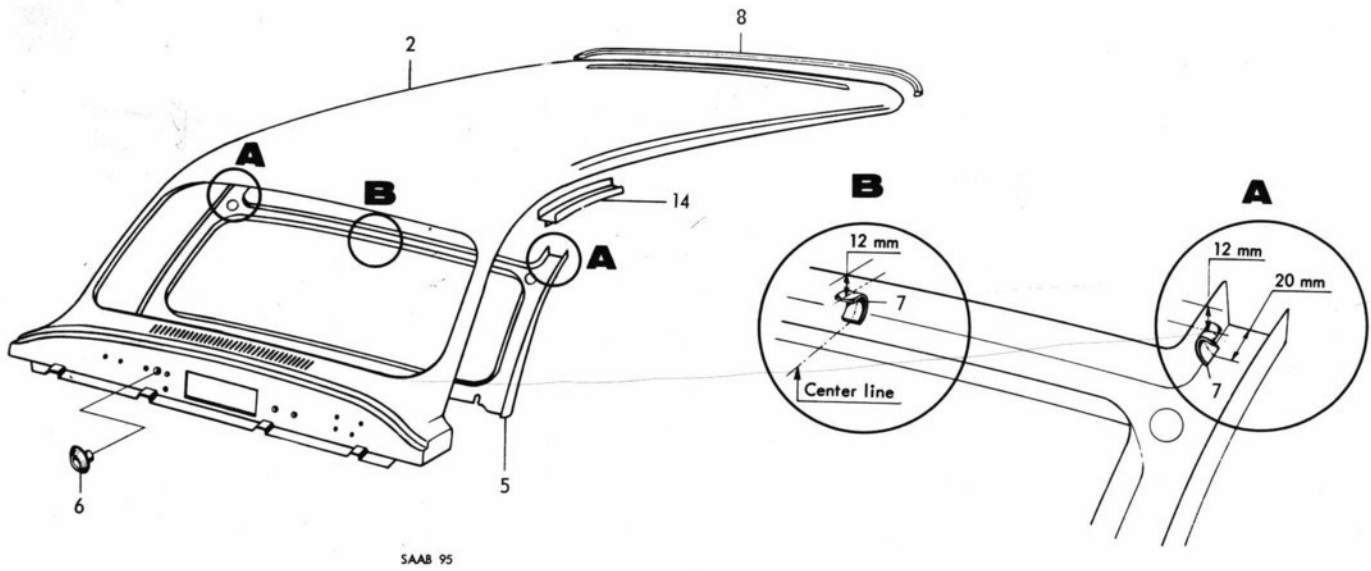
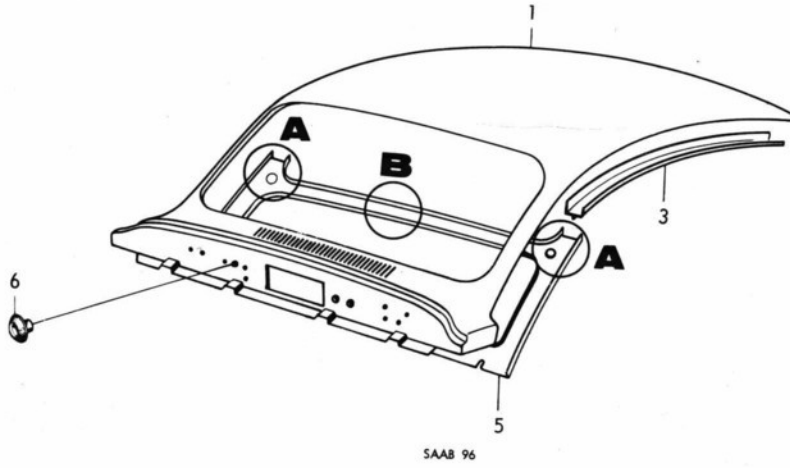
SAABoriginal reservdelar
genuine spare partsMAIN BODY
Floor, 95
KÄROSSERISTOMME
Golv, 95

8 2:3

DESCRIPTION	BENÄMNING	POS.	PART NO. DET. NR	QTY. ANTAL		REMARKS ANM.
				96	95	
Body assy.	Karosskrov kpl.		78 54 664		1	State car body paint.
Body assy., R.H.D.	Karosskrov kpl., R.H.D.		78 54 672		1	
Front cross-member assy.	Frontbalk kpl.	1	88 02 746		1	Ch. -62.059,95.
Front cross-member assy.	Frontbalk kpl.	1	73 47 479		1	Ch. 95.065.001-088.371. -50600838.
Front cross-member assy.	Frontbalk kpl.	1	73 57 106		1	Ch. 95.095.001-. 51600001-.
.Bracket L.H.Konsol V	2	88 00 484		1	Ch. -62.059,95.
.Bracket R.H.Konsol H	3	88 00 492		1	
.Bracket L.H.Konsol V	2	73 47 396		1	Ch. 95.065.001-.
.Bracket R.H.Konsol H	3	73 47 404		1	
.Bracket L.H.Konsol V	4	88 00 302		1	
.Bracket R.H.Konsol H	5	88 00 310		1	
Floor plate, front assy.	Golvplåt, främre kpl.	6	88 00 419		1	Ch. -53.520,95.
Floor plate, front assy.	Golvplåt, främre kpl.	6	88 04 270		1	Ch. 53.521-,95.
.StiffenerFörstärkning	7	73 17 464		1	Ch. -53.520,95.
.Jack supportDomkraftstöd	8	88 00 294		1	
Floor plate assy., centre	Golvplåt kpl., mittre	9	73 00 338		1	
.Front part, floor plate L.H.Främre del, golvplåt V.	10	73 78 870		1	*
.Front part, floor plate R.H.Främre del, golvplåt H.	11	73 78 888		1	*
.Centre part, floor plate L.H.Mittre del, golvplåt V.	12	73 78 896		1	*
.Centre part, floor plate R.H.Mittre del, golvplåt H.	13	73 78 904		1	*
.Rear part, floor plate L.H.Bakre del, golvplåt V.	14	73 78 912		1	*
.Rear part, floor plate R.H.Bakre del, golvplåt H.	15	73 78 920		1	*
Scuff plate L.H.	Träskel V.	16	71 18 730		1	
Scuff plate R.H.	Träskel H.	17	71 18 748		1	
Cross-member, front	Tvärbalk, främre	18	71 18 763		1	Ch. -50.197,95.
Cross-member, front	Tvärbalk, främre	18	73 36 613		1	Ch. 52.001-,95.
Cross-member, rear	Tvärbalk, bakre	19	72 36 029		1	Ch. -46.995,95.
Cross-member, rear	Tvärbalk, bakre	19	72 55 900		1	1) *
Cross-member, rear	Tvärbalk, bakre	19	72 71 513		1	2) *
Cover, patent	Patentlock	20	73 13 752		3	
Rubber plug	Gummiplugg	21	71 62 308		6	
Jack support	Domkraftfäste	22	71 21 585		2	Ch. -45.504,95.
Jack support	Domkraftfäste	22	71 21 585		4	Ch. 45.505-50.197,95.
Jack support	Domkraftfäste	23	73 31 507		4	Ch. 52.001-,95.
Bracket	Fäste	24	70 93 552		1	
Hook	Krok	25	71 83 452		1	
Washer	Bricka	26	70 93 610		1	
Wing nut	Vingmutter	27	70 36 213		1	
Rear axle tunnel	Fjäderschakt	28	72 34 248		1	
.Supporting plateStödplåt	29	72 08 069		1	
Stiffener	Förstärkning	30	72 34 602		1	
Floor, rear	Golv, bakre	31	72 35 583		1	
Rear door frame, lower part	Akterspegel, undre del	32	72 34 586		1	
.Splash guardStänklåt	33	72 34 636		1	
Draining plug	Dräneringsplugg	34	71 16 452		2	
Bracket, mud guard L.H.	Fäste, stänkskydd V.	35	70 86 077		1	
Bracket, mud guard R.H.	Fäste, stänkskydd H.	36	70 86 085		1	
Striker plate	Låsklack	37	72 56 324		1	Ch. 52.001-,95
Screw	Skruv	38	79 46 742		2	
Cover plate	Täcklock	39	73 81 163		2	2) Not USA *

1) Ch. 46.996-,95. -95722003765.

2) Ch. 95722003766-.

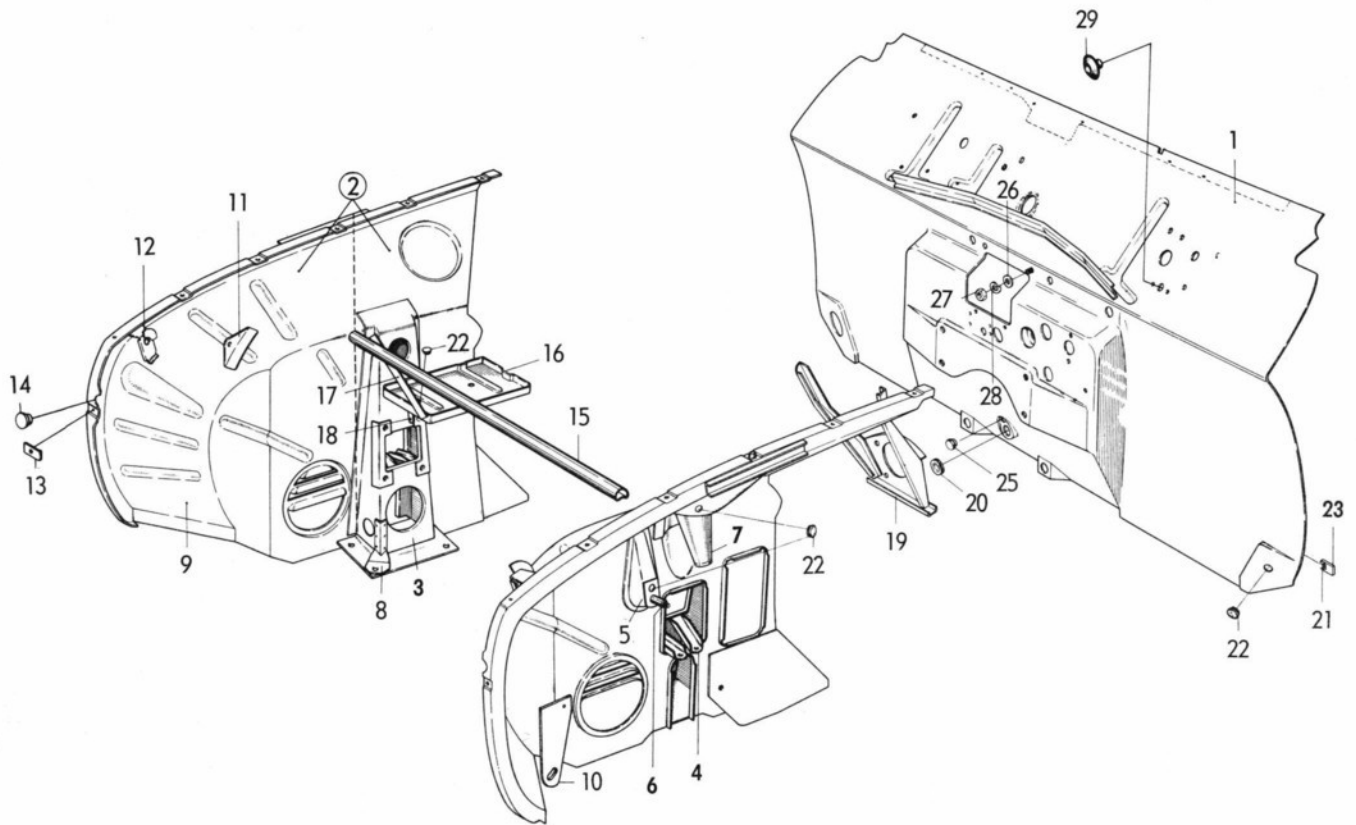


SAABoriginal reservdelar
genuine spare partsMAIN BODY
Roof, 96,95.
KAROSSERISTOMME
Tak, 96,95.

8 3:3

DESCRIPTION	BENÄMNING	POS.	PART NO. DET. NR	QTY. ANTAL		REMARKS ANM.
				96	95	
Roof panel	Takplåt	1	73 00 676	1		1)
Roof panel	Takplåt	1	73 31 523	1		3)
Roof panel	Takplåt	2	72 46 358		1	2)
Roof panel	Takplåt	2	72 56 035		1	
Water channel L.H.	Takränna V	3	73 17 415	1		1)
Water channel R.H.	Takränna H	3	71 19 506	1		1)
Water channel L.H.	Takränna V	3	73 31 531	1		3)
Water channel R.H.	Takränna H	3	73 31 549	1		3)
Channel L.H.	Ränna V	4	72 27 499		1	2)
Channel R.H.	Ränna H	4	72 27 507		1	2)
Channel L.H.	Ränna V	4	72 56 076		1	4)
Channel R.H.	Ränna H	4	72 56 084		1	4)
Windshield frame	Vindrutebalk	5	71 20 116	1	1	1, 2)
Windshield frame	Vindrutebalk	5	73 31 606	1	1	
Plug	Plugg	6	88 00 963	1	1	Ch. -96.533.068. -95.069.125.
Hook, ceiling lining	Hake, takklädsel	7	70 43 144		3	
Sealing strip	Tätninglist	8	72 16 922		1	

- 1) Ch. -458.526,96
2) Ch. -50.197,95.
3) Ch. 470.001-,96.
4) Ch. 52.001-,95.



SAABoriginal reservdelar
genuine spare partsMAIN BODY
Dash panel and front wheel housing
KAROSSERISTOMME
Torpedplåt och hjulhus, främre

8 4:3

DESCRIPTION	BENÄMNING	POS.	PART NO. DET. NR	QTY. ANTAL		REMARKS ANM.
				96	95	
Dash panel	Torpedplåt	1	73 00 197	1	1	Ch. -507.018,96. -62.059,95.
Dash panel	Torpedplåt	1	73 47 560	1	1	Ch. 96.520.001-552.859. 95.065.001-074.986.
Dash panel	Torpedplåt	1	73 57 387	1	1	Ch. 96.560.001-592.844. -60601540. 95.080.001-088.371. -50600838.
Dash panel	Torpedplåt	1	73 78 151	1	1	Ch. 96.600.001-. 61600001-. 95.095.001-. 51600001-.
Dash panel R.H.D.	Torpedplåt R.H.D.	1	73 02 029	1	1	Ch. -507.018,96. -62.059,95. 1) 7347586.
Dash panel R.H.D.	Torpedplåt R.H.D.	1	73 47 586	1	1	Ch. 96.520.001-552.859. 95.065.001-074.986.
Dash panel R.H.D.	Torpedplåt R.H.D.	1	73 57 429	1	1	Ch. 96.560.001-. 95.080.001-.
Wheel housing front L.H. ...	Hjulhus främre V	2	73 00 353	1	1	Ch.-458.526,96. 1) 7347719.
Wheel housing front R.H. ...	Hjulhus främre H	2	73 00 361	1	1	1) 7347727.
Wheel housing front L.H. ...	Hjulhus främre V	2	73 47 503	1	1	Ch. -507.018,96. -62.059,95. See SI 8-12-466 and 8-15.472. 1) 7347719.
Wheel housing front R.H. ...	Hjulhus främre H	2	73 47 511	1	1	1) 7347727.
Wheel housing front L.H. ...	Hjulhus främre V	2	73 47 719	1	1	Ch. 96.520.001-592-844. -60601540.
Wheel housing front R.H. ...	Hjulhus främre H	2	73 47 727	1	1	95.065.001-088.371. -50600838.
Wheel housing front L.H. ...	Hjulhus främre V	2	73 78 250	1	1	Ch. 96.600.001-. 61600001-.
Wheel housing front R.H. ...	Hjulhus främre H	2	73 78 268	1	1	95.095.001-. 51600001-.
..Spring bracketFjäderkonsol	3	70 75 468	2	2	
..Beam upper L.H.Balk övre V	4	70 75 591	2	2	
..Beam upper R.H.Balk övre H	4	70 75 609	2	2	
..Shock absorber bracketStötdämparfäste	5	70 75 757	2	2	
..PinTapp	6	70 75 278	2	2	
..Spring support upperFjäderstöd övre	7	73 00 627	2	2	
..Stiffener L.H.Förstärkning V	8	73 01 773	1	1	7347958 is deleted. *
..Stiffener R.H.Förstärkning H	8	73 01 781	1	1	7347966 is deleted. *
..Front part, wheel housing L.H.Främre del, hjulhus V	9	73 47 776	1	1	Ch. -507.018,96. -62.059,95.
..Front part, wheel housing R.H.Främre del, hjulhus H	9	73 47 784	1	1	
..Front part, wheel housing L.H.Främre del, hjulhus V	9	73 47 958	1	1	Ch. 96.520.001-, 95.065.001-.
..Front part, wheel housing R.H.Främre del, hjulhus H	9	73 47 966	1	1	
..Towing eyelet L.H.Dragögla V	10	73 78 235	1	1	Ch. 96.600.001-627.413. 61600001- 61602639.
..Towing eyelet R.H.Dragögla H	10	73 78 243	1	1	Ch. 95.095.001-102.180. 51600001- 51601165.
..Towing eyelet L.H.Dragögla V	10	73 78 615	1	1	Ch. 96722000001-. 96726000001-.
..Towing eyelet R.H.Dragögla H	10	73 78 623	1	1	Ch. 95722000001-. 95726000001-.
..Attachment angular L.H.Fästvinkel V	11	73 02 771	1	1	
..Attachment angular R.H.Fästvinkel H	11	73 02 789	1	1	
..Bracket L.H.Fäste V	12	73 02 979	1	1	
..Bracket R.H.Fäste H	12	73 02 987	1	1	

1) Superseded by

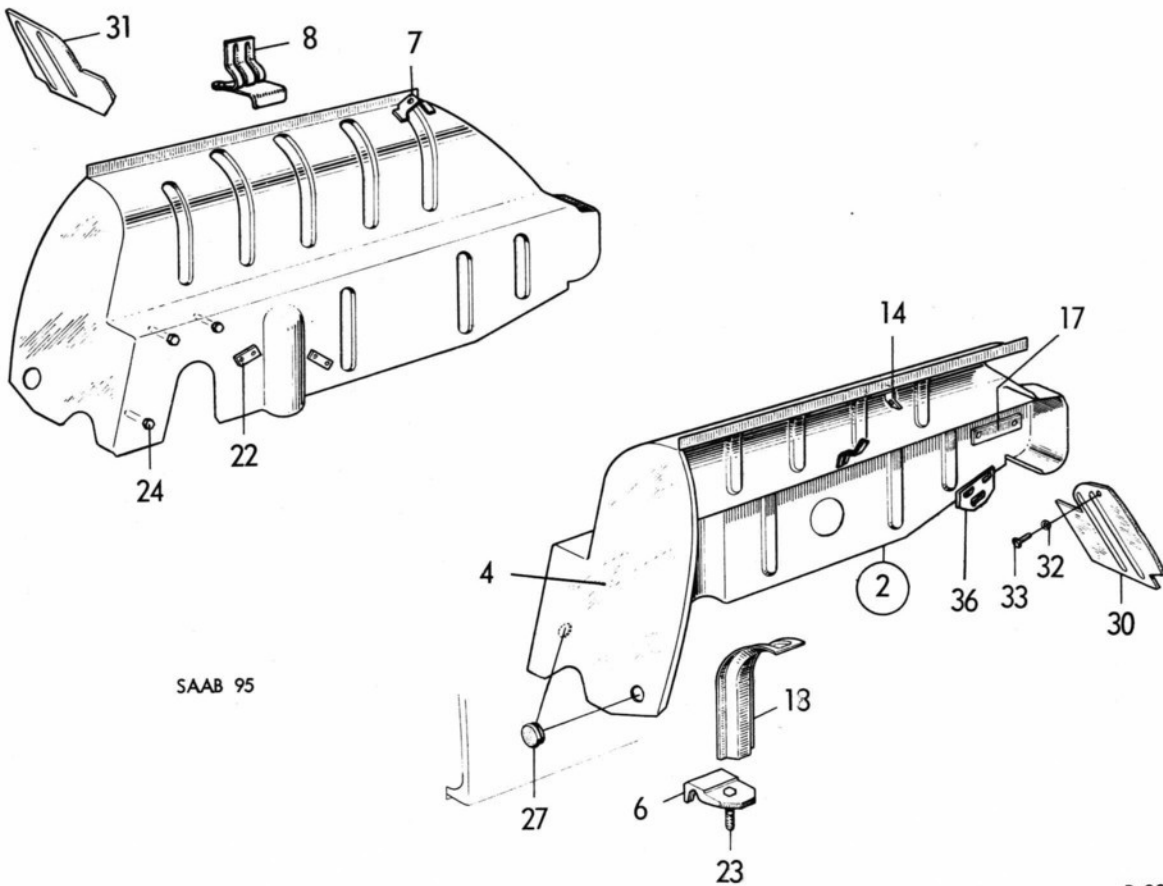
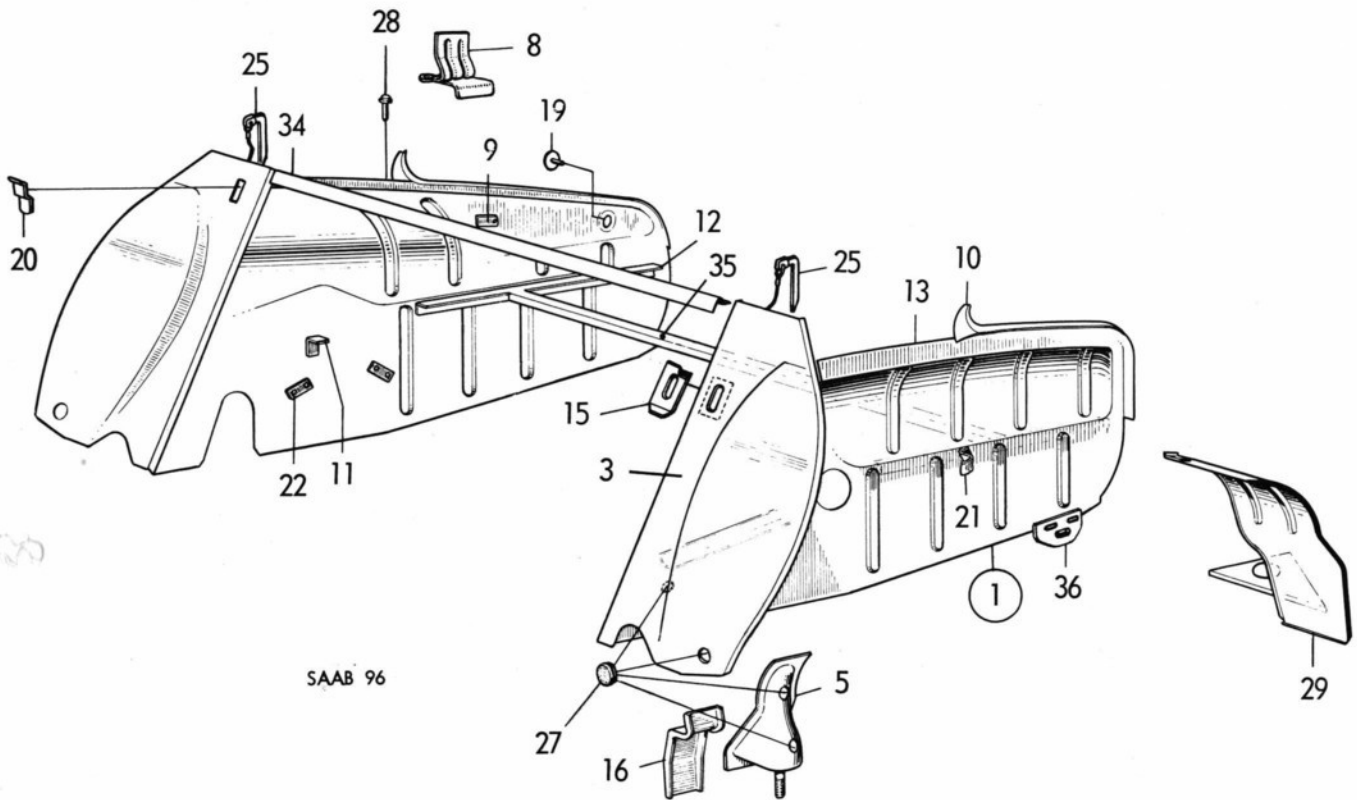
MAIN BODY
Dash panel and front wheel housing
KAROSSERISTOMME
Torpedplåt och hjulhus, främre

SAAB
original reservdelar
genuine spare parts

DESCRIPTION	BENÄMNING	POS.	PART NO. DET. NR	QTY. ANTAL		REMARKS ANM.
				96	95	
Washer	Bricka	13	70 38 185	2	2	Ch. -96.507.018. -95.062.059. See SI 8-15-472.
Rubber plug	Gummiplugg	14	70 38 342	2	2	
Pipe assy.	Rör kpl.	15	73 47 180	1	1	
Battery shelf	Batteri hylla	16	73 00 528	1	1	
Stay	Stag	17	73 00 536	1	1	
Attachment angular	Fästvinkel	18	70 89 246	1	1	
Bracket	Fäste	19	73 12 820	1	1	Ch. -477.478,96. -53.520,95.
Bracket	Fäste	19	73 47 123	1	1	Ch. 477.479-,96. 53.521-,95.
Cover	Lock	20	73 13 034	1	1	
Clip	Clip	21	70 93 537	2	2	
Rubber plug	Gummiplugg	22	71 63 066	6	6	
Rubber pad	Gummimellanlägg	23	73 13 687	2	2	
Rubber plug	Gummiplugg	24	71 63 066	1	1	
Rubber plug	Gummiplugg	25	71 63 074	1	1	
Rubber plug R.H.D.	Gummiplugg R.H.D.	25	71 63 074	2	2	
Washer	Bricka	26	79 16 505	1	1	
Washer	Bricka	27	79 10 557	1	1	
Nut	Mutter	28	79 14 708	1	1	
Plug	Plugg	29	88 00 963	1	1	
<u>Repair kit, front wheel housing</u>	<u>Reparationsatts, hjulhus, främre</u>		78 68 094	1	1	S
.Stiffener plate L.H.Förstärkningsplåt V		78 68 102	1	1	S
.Stiffener plate R.H.Förstärkningsplåt H		78 68 110	1	1	S
.Plastic coverPlastlock		78 68 128	1	1	S
.InstructionInstruktion		78 68 136	1	1	S

MAIN BODY
Rear wheel housing
KAROSSERISTOMME
Hjulhus, bakre

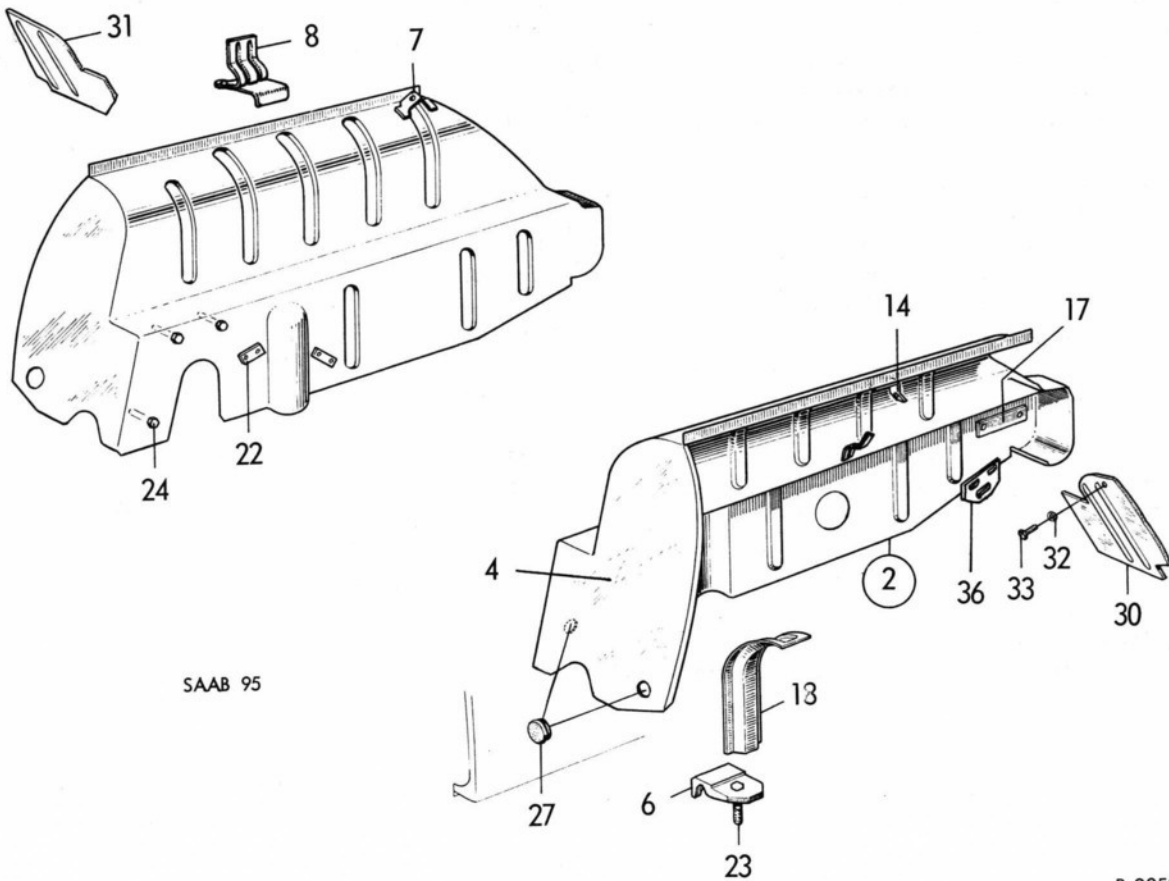
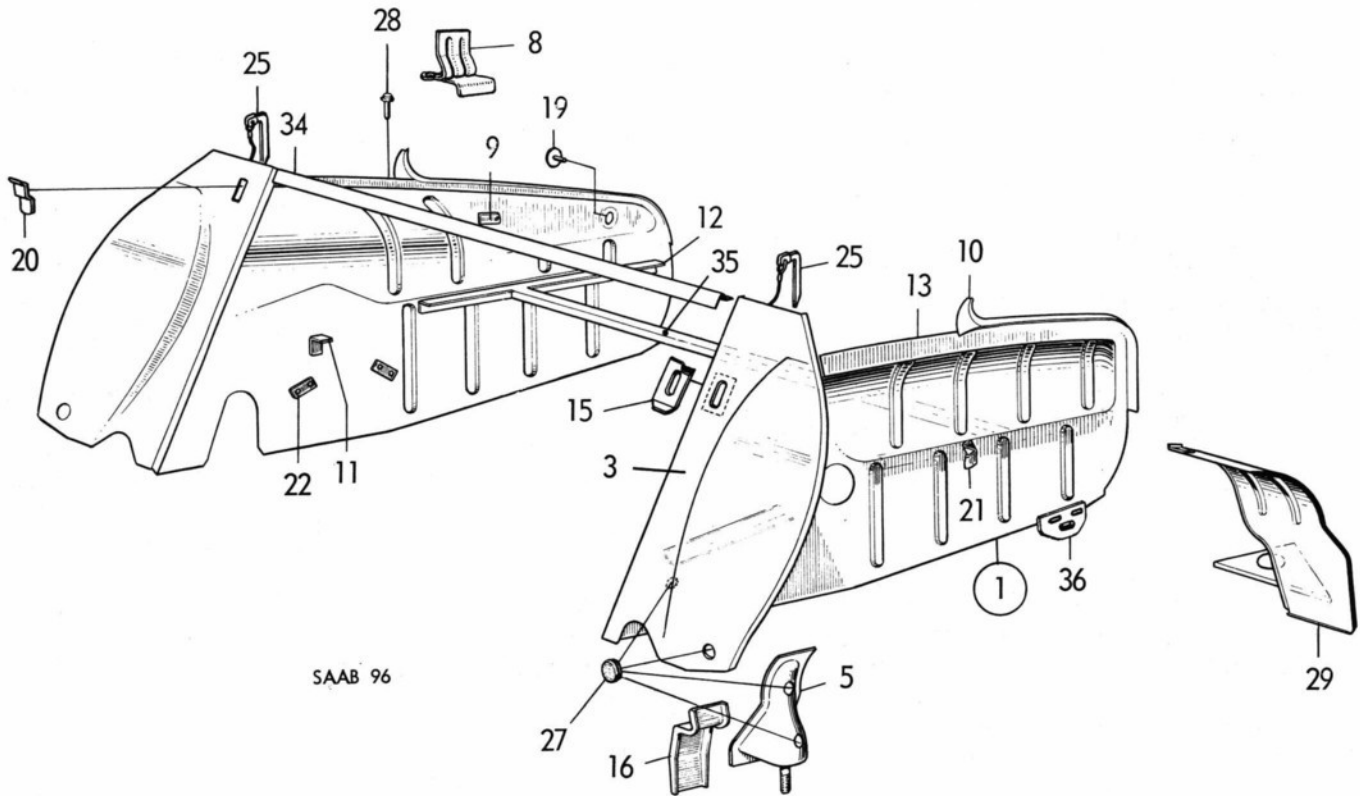
SAAB
original reservdelar
genuine spare parts

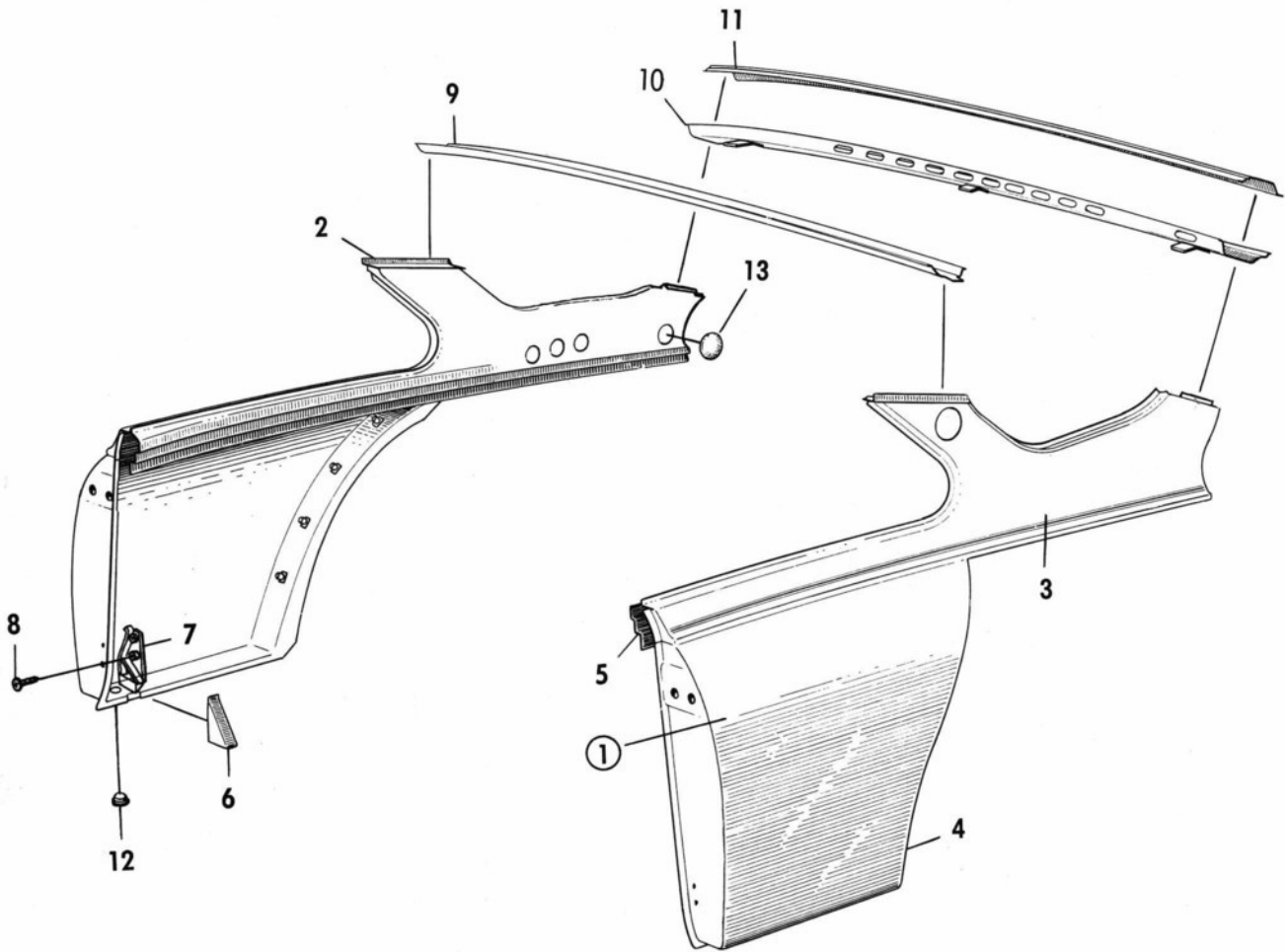


DESCRIPTION	BENÄMNING	POS.	PART NO. DET. NR	QTY. ANTAL		REMARKS ANM.
				96	95	
Wheel housing rear + slant partition L.H.	Hjulhus bakre + snedvägg V	1	73 36 514	1		Ch. -96.552.859. 1) 7357353.
Wheel housing rear + slant partition R.H.	Hjulhus bakre + snedvägg H	1	73 36 522	1		
Wheel housing rear + slant partition L.H.	Hjulhus bakre + snedvägg V	1	73 57 353	1		Ch. 96.560.001-
Wheel housing rear + slant partition R.H.	Hjulhus bakre + snedvägg H	1	73 57 361	1		
Wheel housing rear + slant partition L.H.	Hjulhus bakre + snedvägg V	2	72 34 362		1	Ch. -95.074.986. 1) 7266315.
Wheel housing rear + slant partition L.H.	Hjulhus bakre + snedvägg V	2	72 66 315		1	Ch. 95.080.001-
Wheel housing rear + slant partition R.H.	Hjulhus bakre + snedvägg H	2	72 34 370		1	
.Slant partition L.H.Snedvägg V	3	73 36 571	1		Ch. -96.552.859. 1) 7357338. 1) 7357346.
.Slant partition R.H.Snedvägg H	3	73 36 589	1		
.Slant partition L.H.Snedvägg V	3	73 57 338	1		Ch. 96.560.001-
.Slant partition R.H.Snedvägg H	3	73 57 346	1		
.Slant partition L.H.Snedvägg V	4	72 34 347		1	
.Slant partition R.H.Snedvägg H	4	72 34 354		1	
.Spring support upper	.Fjäderstöd övre	5	71 18 946	2		
.Spring bracket upper	.Fjäderfäste övre	6	72 33 885		2	
.Spring bracket	.Fjäderfäste	7	72 34 214		2	
.Bracket	.Fäste	8	71 20 124	1	1	
.Bracket	.Fäste	9	71 20 017	1		
.Water channel L.H.Vattenränna V	10	71 18 953	1		
.Water channel R.H.Vattenränna H	10	71 18 961	1		
.Angle	.Vinkel	11	71 19 969	1		
.Angle	.Vinkel	12	71 19 977	1		
.Angle	.Vinkel	13	71 19 290	1		
.Attachment angle	.Fästvinkel	14	72 01 056		2	
.Stiffening plate	.Förstärkningsplåt	15	73 36 472	2		Ch. 96.470.001-552.859.
.Stiffener	.Förstärkning	16	71 18 417	2		
.Stiffening plate	.Förstärkningsplåt	17	72 02 930		2	
.Support plate	.Stödplåt	18	72 33 877		2	
.Washer with bolt	.Bricka med bult	19	71 19 985	1		
.Hook	.Hake	20	71 21 577	2		Ch. -458.526.96.
.Bracket	.Konsol	21	71 21 700	1		Ch. -96.552.859.
.Plate nut	.Brickmutter	22	70 71 566	4	4	
.Screw	.Skruv	23	79 00 681		2	
.Screw	.Skruv	24	72 44 601		6	
Lock pin	Låspinne	25	73 36 480	2		Ch. -96.552.859. 7046980 is deleted.*
Rubber plug	Gummiplugg	27	71 63 066	9	5	2)
Draining plug	Dräneringsplugg	28	71 62 316	2		

1) Superseded by

2) One of the rubber plugs 7163066 is to be placed in the rear axle tunnel.





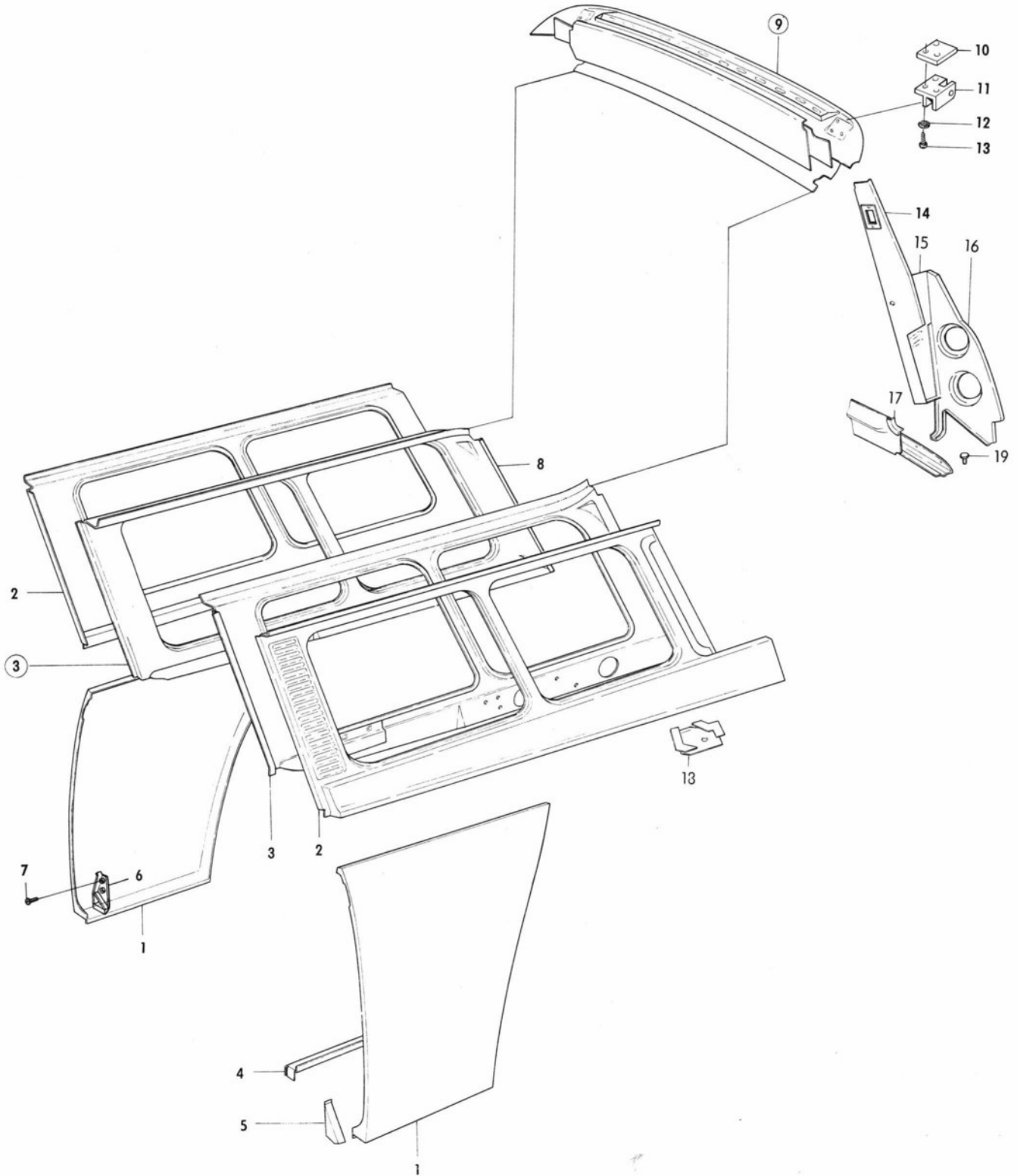
SAAB 96

SAABoriginal reservdelar
genuine spare partsMAIN BODY
Valances, 96
KAROSSERISTOMME
Sidoplåtar, 96

8 6:3

DESCRIPTION	BENÄMNING	POS.	PART NO. DET. NR	QTY. ANTAL		REMARKS ANM.
				96	95	
Valance, outer L.H.	Sidoplåt, yttre V	1	73 18 652	1		
Valance, outer R.H.	Sidoplåt, yttre H	1	73 18 660	1		
.Extension plate L.H.Skarvplåt V	2	71 19 696	1		
.Extension plate R.H.Skarvplåt H	2	71 19 704	1		
.Valance, outer upper L.H. .	.Sidoplåt, yttre övre V	3	73 18 678	1		Ch. -458.526,96.
.Valance, outer upper R.H. .	.Sidoplåt, yttre övre H	3	73 18 686	1		Superseded by 7331721.
.Valance, outer lower L.H. .	.Sidoplåt, yttre nedre V	4	71 18 896	1		
.Valance, outer lower R.H. .	.Sidoplåt, yttre nedre H	4	71 18 904	1		
Valance, outer L.H.	Sidoplåt, yttre V	1	73 31 697	1		
Valance, outer R.H.	Sidoplåt, yttre H	1	73 31 705	1		
.Extension plate L.H.Skarvplåt V	2	73 31 754	1		
.Extension plate R.H.Skarvplåt H	2	73 31 762	1		
.Valance, outer upper L.H. .	.Sidoplåt, yttre övre V	3	73 31 713	1		Ch. 470.001-,96.
.Valance, outer upper R.H. .	.Sidoplåt, yttre övre H	3	73 31 721	1		
.Valance, outer lower L.H. .	.Sidoplåt, yttre nedre V	4	73 36 050	1		
.Valance, outer lower R.H. .	.Sidoplåt, yttre nedre H	4	73 36 068	1		
Valance, inner L.H.	Sidoplåt, innre V	5	73 17 373	1		Ch. -458.526,96.
Valance, inner R.H.	Sidoplåt, innre H	5	73 17 381	1		
Valance, inner L.H.	Sidoplåt, innre V	5	73 31 770	1		Ch. 470.001-,96.
Valance, inner R.H.	Sidoplåt, innre H	5	73 31 788	1		
Filler plate L.H.	Fyllnadsplåt V	6	71 62 456	1		1) 7336639.
Filler plate R.H.	Fyllnadsplåt H	6	71 62 464	1		1) 7336647.
Filler piece L.H.	Fyllnadsbit V	7	73 36 639	1		
Filler piece R.H.	Fyllnadsbit H	7	73 36 647	1		
Screw	Skruv	8	79 61 949	4		
Cross member, front	Tvärbalk, främre	9	71 18 268	1		Ch. -458.526,96.
Cross member, front	Tvärbalk, främre	9	73 31 812	1		Ch. 470.001-,96.
Cross member, rear	Tvärbalk, bakre	10	71 19 423	1		
Sheet, cross member	Plåt, tvärbalk	11	71 18 359	1		
Draining plug	Dräneringsplugg	12	71 16 452	1		
Plastic cover	Plastlock	13	73 00 346	2		

1) Superseded by

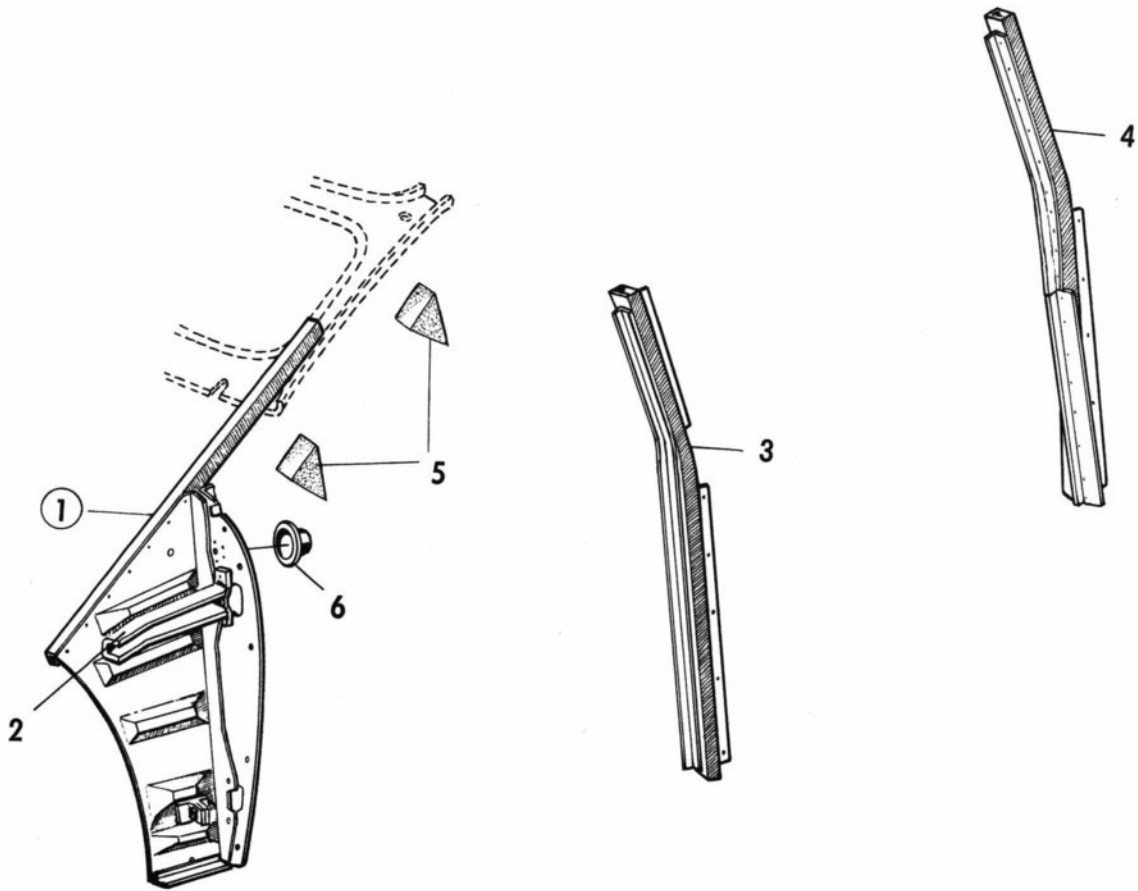


SAABoriginal reservdelar
genuine spare partsMAIN BODY
Valances and pillars, 95
KAROSSERISTOMME
Sidoplåtar och gavlar, 95

8 7:3

DESCRIPTION	BENÄMNING	POS.	PART NO. DET. NR	QTY. ANTAL			REMARKS ANM.
				96	95		
Valance, lower outer L.H. . . .	Sidoplåt, nedre yttre V	1	72 34 503		1		Ch. -50.197,95.
Valance, lower outer R.H. . . .	Sidoplåt, nedre yttre H	1	72 34 511		1		
Valance, lower outer L.H. . . .	Sidoplåt, nedre yttre V	1	72 56 225		1		Ch. 52.001-,95.
Valance, lower outer R.H. . . .	Sidoplåt, nedre yttre H	1	72 56 233		1		
Valance, upper outer L.H. . . .	Sidoplåt, övre yttre V	2	72 34 487		1		
Valance, upper outer R.H. . . .	Sidoplåt, övre yttre H	2	72 34 495		1		
Valance, upper inner L.H. . . .	Sidoplåt, övre inre V	3	72 34 461		1		
Valance, upper inner L.H. . . .	Sidoplåt, övre inre V	3	72 51 663		1		
Valance, upper inner R.H. . . .	Sidoplåt, övre inre H	3	72 34 479		1		
Beam L.H.	Balk V	4	72 32 887		1		
Beam R.H.	Balk H	4	72 32 895		1		
Filler plate L.H.	Fyllnadsplåt V	5	71 62 456		1		Ch. -60.301,95. 1) 7336639. 1) 7336647.
Filler plate R.H.	Fyllnadsplåt H	5	71 62 464		1		
Filling piece L.H.	Fyllnadsbit V	6	73 36 639		1		
Filling piece R.H.	Fyllnadsbit H	6	73 36 647		1		Ch. 60.302-,95.
Screw	Skruv	7	79 61 949		4		
Profile	Profil	8	72 31 749		2		
Roof beam	Takbalk	9	72 50 988		1		
.Attachment plateFästplatta	10	72 50 228		2		
.Hinge half L.H.Gångjärnsfäste V	11	72 29 305		1		
.Hinge half R.H.Gångjärnsfäste H	11	72 29 313		1		
.WasherBricka	12	79 34 128		6		
.ScrewSkruv	13	79 37 485		6		
Pillar, rear L.H.	Gavel, bakre V	14	72 34 545		1		
Pillar, rear R.H.	Gavel, bakre H	14	72 34 552		1		
Filler plate L.H.	Fyllnadsplåt V	15	72 33 695		1		
Filler plate R.H.	Fyllnadsplåt H	15	72 33 703		1		
Outer part L.H.	Yttre del V	16	72 33 760		1		
Outer part R.H.	Yttre del H	16	72 33 778		1		
Angle L.H.	Vinkel V	17	72 33 786		1		
Angle R.H.	Vinkel H	17	72 33 794		1		
Sheet L.H.	Plåt V	18	72 35 443		1		
Sheet R.H.	Plåt H	18	72 35 450		1		
Buffer	Buffert	19	70 35 801		6		

1) Superseded by



SAABoriginal reservdelar
genuine spare partsMAIN BODY
Door pillars
KAROSSERISTOMME
Dörrstolpar

8 8:3

DESCRIPTION	BENÄMNING	POS.	PART NO. DET. NR	QTY. ANTAL			REMARKS ANM.
				96	95		
Pillar L.H.	Stolpe V	1	71 16 874	1	1		1, 3)
Pillar L.H.	Stolpe V	1	73 57 817	1	1		2)
Pillar R.H.	Stolpe H	1	71 16 882	1	1		1)
Pillar R.H.	Stolpe H	1	73 57 825	1	1		2)
.StayStag	2	71 18 839	2	2		
Pillar, rear L.H.	Stolpe bakre V	3	73 31 077	1			
Pillar, rear R.H.	Stolpe bakre H	3	73 31 085	1			
Pillar, rear L.H.	Stolpe bakre V	4	72 55 359		1		
Pillar, rear R.H.	Stolpe bakre H	4	72 55 367		1		
Seal, cowl pillar	Tätning, torpedstolpe	5	71 12 006	4	4		1)
Seal, cowl pillar	Tätning, torpedstolpe	5	71 12 006	2	2		2)
Bracket, door switch	Fäste, dörr kontakt	6	71 20 736	2	2		1)

1) Ch. -96.552.859. -95.074.986.

2) Ch. 96.560.001-. 95.080.001-.

3) Superseded by 7357817.

DASH BOARD

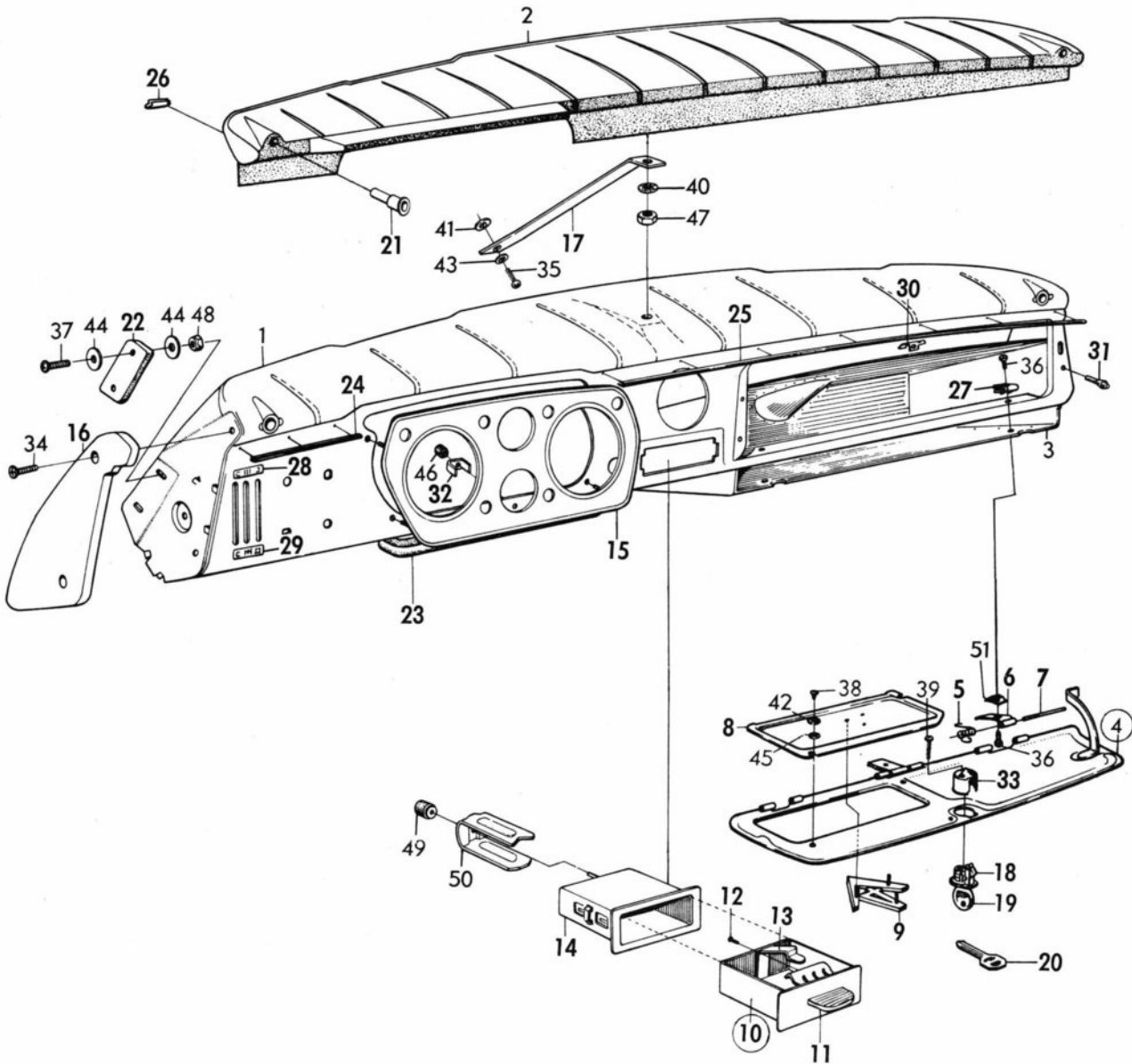
Dash board, ch. 96.470.001-536.428, De Luxe USA

INSTRUMENTPANEL

Instrumentpanel, ch. 96.470.001-536.428, De Luxe USA



original reservdelar
genuine spare parts



SAABoriginal reservdelar
genuine spare parts

DASH BOARD

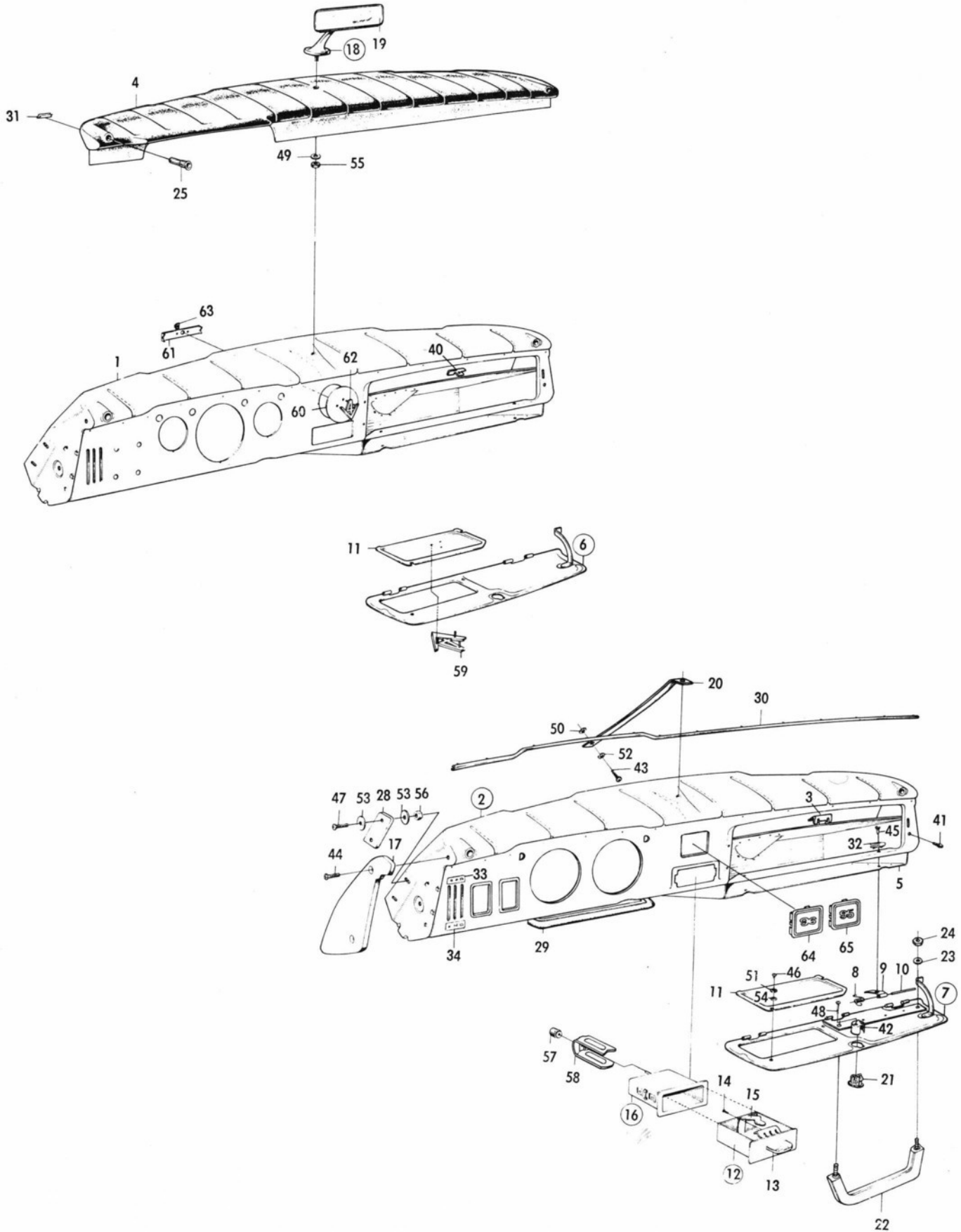
Dash board, ch. 96.470.001-536.428, De Luxe USA

INSTRUMENTPANEL

Instrumentpanel, ch. 96.470.001-536.428, De Luxe USA

8 9:3

DESCRIPTION	BENÄMNING	POS.	PART NO. DET. NR	QTY. ANTAL			REMARKS ANM.
				96	95		
Panel sheet assy.	Panelplåt kpl.	1	71 91 661	1			
Upholstery, upper assy.	Stötskydd, övre kpl.	2	73 39 567	1			
Glove compartment	Handskfack	3	71 27 376	1			
Glove compartment lid	Handskfacklucka	4	71 50 584	1			
.SpringFjäder	5	71 51 889	1			
.HingeGångjärn	6	71 55 856	2			
.Hinge pin L.H.Gångjärnstapp V	7	71 52 457	1			
.Hinge pin R.H.Gångjärnstapp H	7	71 52 465	1			
Cover plate	Täckplåt	8	88 04 098	1			
Emblem "V4"	Emblem "V4"	9	88 04 080	1			
Ashtray assy.	Askkopp kpl.	10	73 59 037	1			
.HandleHandtag	11	73 39 781	1			
.ScrewSkruv	12	79 61 949	2			
.SpringFjäder	13	71 97 411	1			
Housing, ashtray	Hus, askkopp	14	71 86 620	1			
Attachment plate assy.	Fästplatta kpl.	15	73 42 348	1			
End cover L.H.	Gavelkåpa V	16	73 40 631	1			
End cover R.H.	Gavelkåpa H	16	73 40 649	1			
Retainer	Hållare	17	73 40 334	1			
Glove compartment lock	Handskfacklås	18	78 24 238	1			Without key.
Key	Nyckel	19	88 14 980	1			
Key blank	Nyckelämne	20	88 14 956	1			Code 2.
Key blank	Nyckelämne	20	78 23 248	1			Code 8.
Side defroster jet	Sidodefrostermunstycke	21	73 38 817	2			
Pad	Mellanlägg	22	71 51 947	2			
List, steering column stand ..	List, rattlagring	23	73 42 355	1			
Moulding assy., short	Dekorationslist kpl., kort ...	24	71 81 704	1			
Moulding assy., long	Dekorationslist kpl., lång ...	25	71 81 738	1			
Clip	Clip	26	71 27 434	9			
Clip	Clip	27	79 39 796	6			
Sign, heat control	Skylt, värmereglage	28	73 40 516	1			
Sign, heat control	Skylt, värmereglage	29	73 40 524	1			
Lock sheet	Låsbleck	30	71 90 523	1			
Rubber buffer	Gummikuts	31	71 51 905	3			
Clamp	Spännbygel	32	71 90 259	6			
Casing	Kåpa	33	71 61 060	1			
Screw	Skruv	34	79 21 729	4			
Screw	Skruv	35	79 22 974	1			
Screw	Skruv	36	79 22 206	6			
Screw	Skruv	37	79 34 789	4			
Screw	Skruv	38	79 39 804	2			
Screw	Skruv	39	71 61 078	2			
Washer	Bricka	40	79 15 671	1			
Washer	Bricka	41	71 96 751	1			
Washer	Bricka	42	79 10 516	2			



DESCRIPTION	BENÄMNING	POS.	PART NO. DET. NR	QTY. ANTAL		REMARKS ANM.
				96	95	
Moulding	Dekorationslist	30	71 71 630	1	1	
Clip	Clip	31	71 27 434	9	9	
Clip	Clip	32	88 50 414	5	5	
Sign, heat control	Skylt, värmereglage	33	71 59 957	1	1	1)
Sign, heat control	Skylt, värmereglage	33	73 40 516	1	1	2,5) *
Sign "ON", heat control ..	Skylt "ON", värmereglage ..	33	73 80 967	1	1	6) USA only *
Sign, heat control	Skylt, värmereglage	34	71 59 965	1	1	1)
Sign, heat control	Skylt, värmereglage	34	73 40 524	1	1	2,5) *
Sign "OFF", heat control ..	Skylt "OFF", värmereglage ..	34	73 80 975	1	1	6) USA only *
Lock sheet	Låsbleck	40	71 81 753	1	1	1)
Lock sheet	Låsbleck	40	71 90 523	1	1	2)
Rubber buffer	Gummikuts	41	71 51 905	3	3	
Casing	Kåpa	42	71 61 060	1	1	3)
Casing	Kåpa	42	84 19 624	1	1	4)
Screw	Skruv	43	79 22 974	1	1	
Screw	Skruv	44	79 21 729	4	4	
Screw	Skruv	45	79 22 271	5	5	7234867 is deleted. *
Screw	Skruv	46	79 39 804	2	2	
Screw	Skruv	47	79 34 789	4	4	
Screw	Skruv	48	71 61 078	2	2	3)
Screw	Skruv	48	84 19 640	1	1	4)
Washer	Bricka	49	79 15 689	1	1	1)
Washer	Bricka	49	79 15 671	1	1	2)
Washer	Bricka	50	71 96 751	1	1	
Washer	Bricka	51	79 10 516	2	2	
Washer	Bricka	52	79 16 497	1	1	
Washer	Bricka	53	79 16 497	8	8	
Washer	Bricka	54	80 29 928	2	2	
Nut	Mutter	55	79 14 708	1	1	1)
Nut	Mutter	55	79 14 690	1	1	2)
Nut	Mutter	56	79 14 690	4	4	
Nut	Mutter	57	71 54 099	1	1	
Attachment clamp	Fästbygel	58	71 86 638	1	1	
Emblem "V4"	Emblem "V4"	59	88 04 080	1	1	Ch. 432.747-, 96. 45.963-, 95. 3)
Cover plate	Täckplåt	60	73 45 952	1	1	
Clamp	Bygel	61	73 45 960	1	1	2, 3)
Emblem "V4"	Emblem "V4"	62	88 04 080	1	1	
Clip	Clip	63	79 19 483	2	2	
Emblem "96"	Emblem "96"	64	73 55 860	1	1	4)
Emblem "95"	Emblem "95"	65	72 66 331		1	

1) Ch. -458.526,96. -50.197,95.

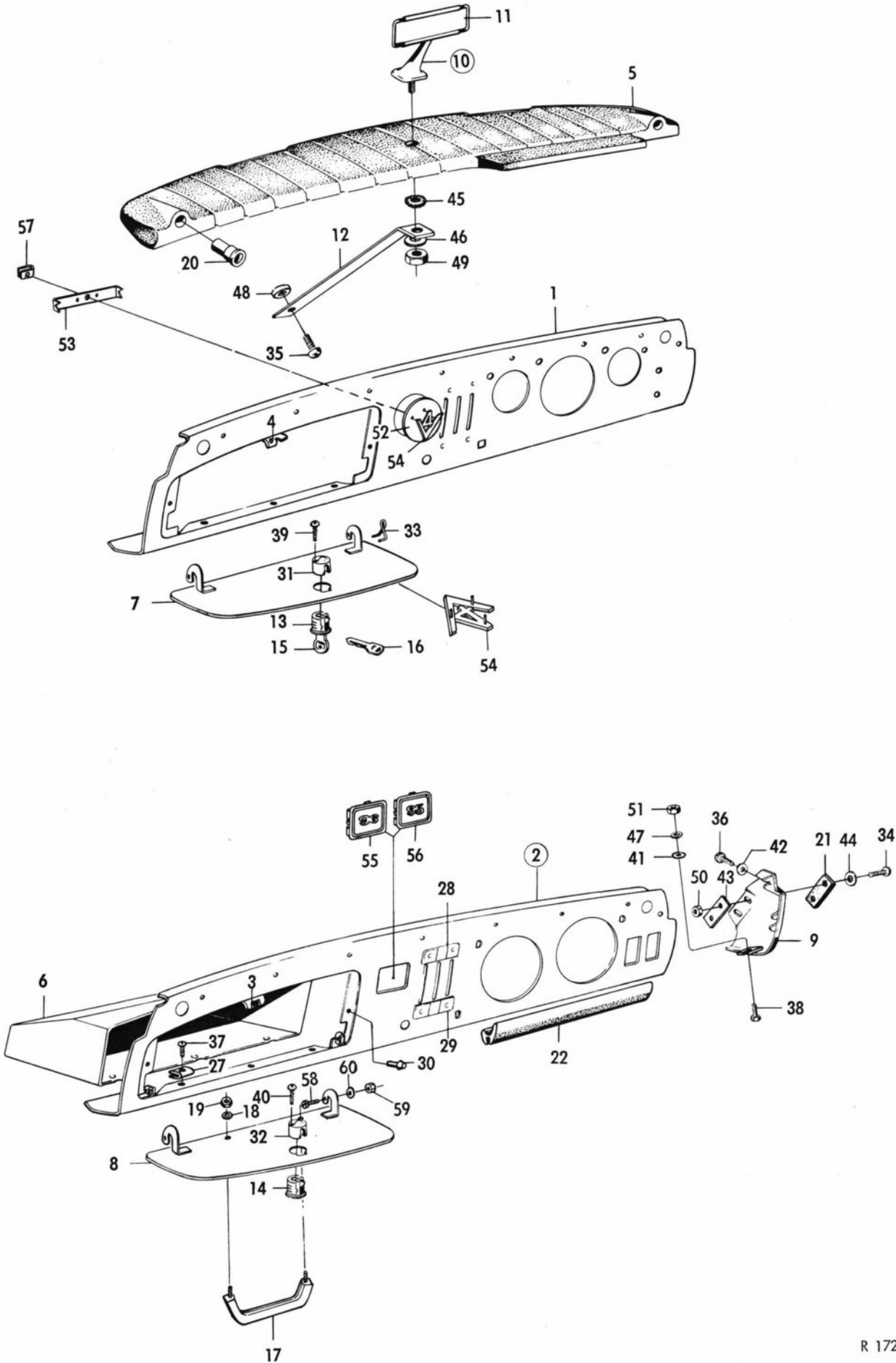
2) Ch. 470.001-, 96. 52.001-, 95.

3) Ch. -96.552.859. -95.065.001.

4) Ch. 96.560.001-. 95.080.001-.

5) Ch. -96722011379, USA. -95722003878, USA.

6) Ch. 96722011380-, USA. 95722003879-, USA.



SAABoriginal reservdelar
genuine spare partsDASH BOARD
Dash board R.H.D.
INSTRUMENTPANEL
Instrumentpanel R.H.D.

8 9:13

DESCRIPTION	BENÄMNING	POS.	PART NO. DET. NR	QTY. ANTAL		REMARKS ANM.
				96	95	
Lower part assy.	Underdel kpl.	1	71 86 729	1	1	3)
Lower part assy.	Underdel kpl.	2	73 55 787	1	1	4)
.Lock sheetLåsbleck	3	73 74 655	1	1	4)
Lock sheet	Låsbleck	4	71 81 753	1	1	3)
Panel upholstery assy.	Stötskydd kpl.	5	71 81 548	1	1	1)
Panel upholstery assy.	Stötskydd kpl.	5	73 39 575	1	1	2)
Glove compartment	Handskfack	6	71 81 621	1	1	
Glove compartment lid	Handskfacklucka	7	71 81 589	1	1	3)
Glove compartment lid	Handskfacklucka	8	73 53 576	1	1	4)
End cover L.H.	Gavel V	9	71 81 688	1	1	1)
End cover R.H.	Gavel H	9	71 81 696	1	1	
End cover L.H.	Gavel V	9	73 40 656	1	1	2)
End cover R.H.	Gavel H	9	73 40 664	1	1	
Mirror	Backspegel	10	71 81 969	1	1	Mirror from and incl. model 1968 see page 8 33:2
.GlassGlas	11	71 81 977	1	1	
Retainer	Hållare	12	71 51 921	1	1	1)
Retainer	Hållare	12	73 40 334	1	1	2)
Lock, glove compartment lid	Lås, handskfacklucka	13	78 24 238	1	1	3) Without key.
Lock, glove compartment lid	Lås, handskfacklucka	14	84 19 517	1	1	4)
Key	Nyckel	15	88 14 980	1	1	3)
Key blank	Nyckelämne	16	88 14 956	1	1	3) Code 2.
Curve handle	Kurvhandtag	17	73 55 803	1	1	
Washer	Bricka	18	79 10 557	2	2	4)
Nut	Mutter	19	79 14 708	2	2	
Side defroster jet	Sidodefrostermunstycke	20	71 58 835	2	2	1)
Side defroster jet	Sidodefrostermunstycke	20	73 38 817	2	2	2)
Pad	Mellanlägg	21	71 51 947	2	2	
List, steering column stand ..	List, rattlagring	22	71 96 785	1	1	1)
List, steering column stand ..	List, rattlagring	22	73 42 363	1	1	2)
Clip	Clip	27	88 50 414	6	6	7939796 is deleted. *
Sign, heat control	Skylt, värmereglage	28	71 59 957	1	1	1)
Sign, heat control	Skylt, värmereglage	28	73 40 516	1	1	2)
Sign, heat control	Skylt, värmereglage	29	71 59 965	1	1	1)
Sign, heat control	Skylt, värmereglage	29	73 40 524	1	1	2)
Rubber buffer	Gummibuffert	30	71 51 905	3	3	3)
Casing	Kåpa	31	71 61 060	1	1	3)
Casing	Kåpa	32	84 19 624	1	1	4)
Spring	Fjäder	33	71 22 054	2	2	3)
Screw	Skruv	34	79 34 805	4	4	
Screw	Skruv	35	79 22 974	1	1	
Screw	Skruv	36	79 22 347	9	9	

1) Ch. -458.526,96. -50.197,95.

2) Ch. 470.001-,96. 52.001-,95.

3) Ch. -96.552.859. -95.074.986.

4) Ch. 96.560.001-. 95.080.001-.

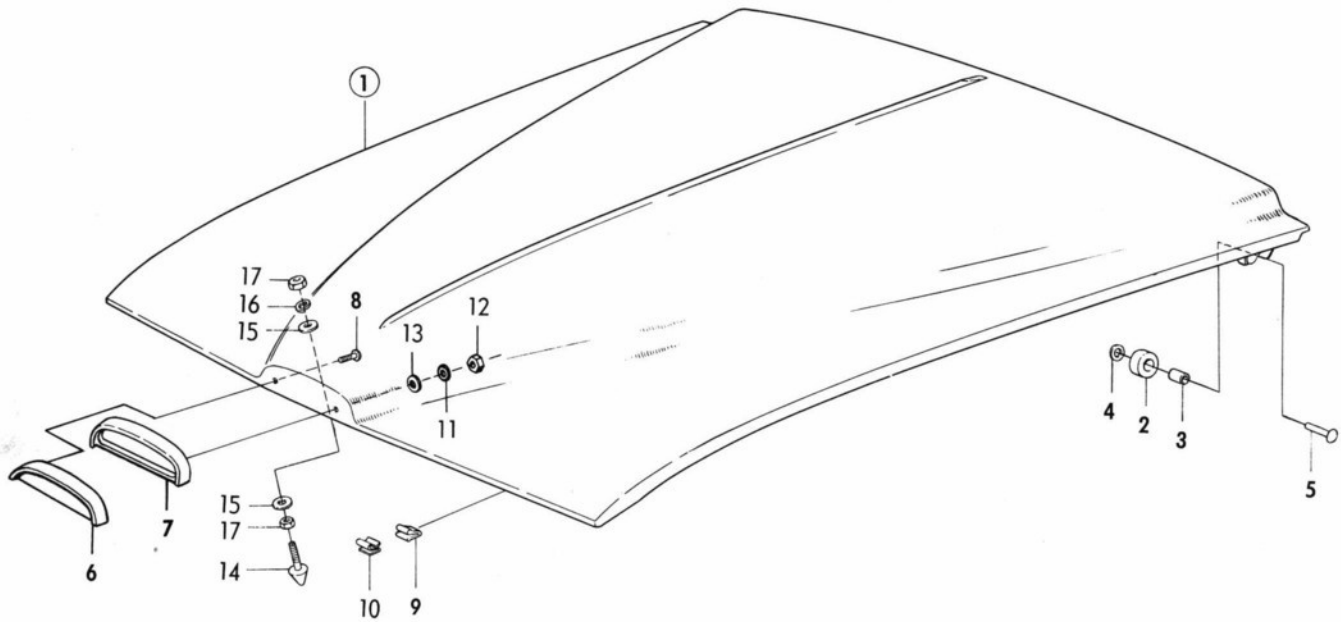
8 9:14

DASH BOARD
Dash board R.H.D
INSTRUMENTPANEL
Instrumentpanel R.H.D.

SAAB
original reservdelar
genuine spare parts

DESCRIPTION	BENÄMNING	POS.	PART NO. DET. NR	QTY. ANTAL		REMARKS ANM.
				96	95	
Screw	Skruv	37	79 22 271	6	6	7922206 is deleted. *
Screw	Skruv	38	79 34 441	2	2
Screw	Skruv	39	71 61 075	2	2	3)
Screw	Skruv	40	84 19 640	1	1	4)
Washer	Bricka	41	79 16 497	1	1
Washer	Bricka	42	80 29 944	4	4	1)
Washer	Bricka	42	79 16 489	4	4	2)
Washer	Bricka	43	71 60 765	2	2
Washer	Bricka	44	79 16 497	4	4
Washer	Bricka	45	79 15 689	1	1
Washer	Bricka	46	79 15 671	1	1	2)
Washer	Bricka	47	79 15 663	2	2
Washer	Bricka	48	71 96 751	1	1
Nut	Mutter	49	79 14 708	1	1	1)
Nut	Mutter	49	79 14 690	1	1	2)
Nut	Mutter	50	79 14 690	4	4
Nut	Mutter	51	79 10 474	2	2
Cover plate	Täckplåt	52	73 45 952	1	1
Clamp	Bygel	53	73 45 960	1	1	3)
Emblem "V4"	Emblem "V4"	54	88 04 080	2	2
Emblem "96"	Emblem "96"	55	73 55 860	1		Ch. 96.560.001-.
Emblem "95"	Emblem "95"	56	72 66 331		1	Ch. 95.080.001-.
Clip	Clip	57	79 19 483	2	2	3)
Screw	Skruv	58	73 59 797	1	1
Nut	Mutter	59	79 40 398	1	1	4)
Washer	Bricka	60	80 73 090	1	1

- 1) Ch. -458.526,96. -50.197,95.
- 2) Ch. 470.001-,96. 52.001-,95.
- 3) Ch. -96.552.859. -95.074.986.
- 4) Ch. 96.560.001-. 95.080.001-.



SAABoriginal reservdelar
genuine spare parts

HOOD, FRONT SHEET, FENDERS

Hood

MOTORHUV, FRONTPLÅT, SKÄRMAR

Motorhuv

8 10:3

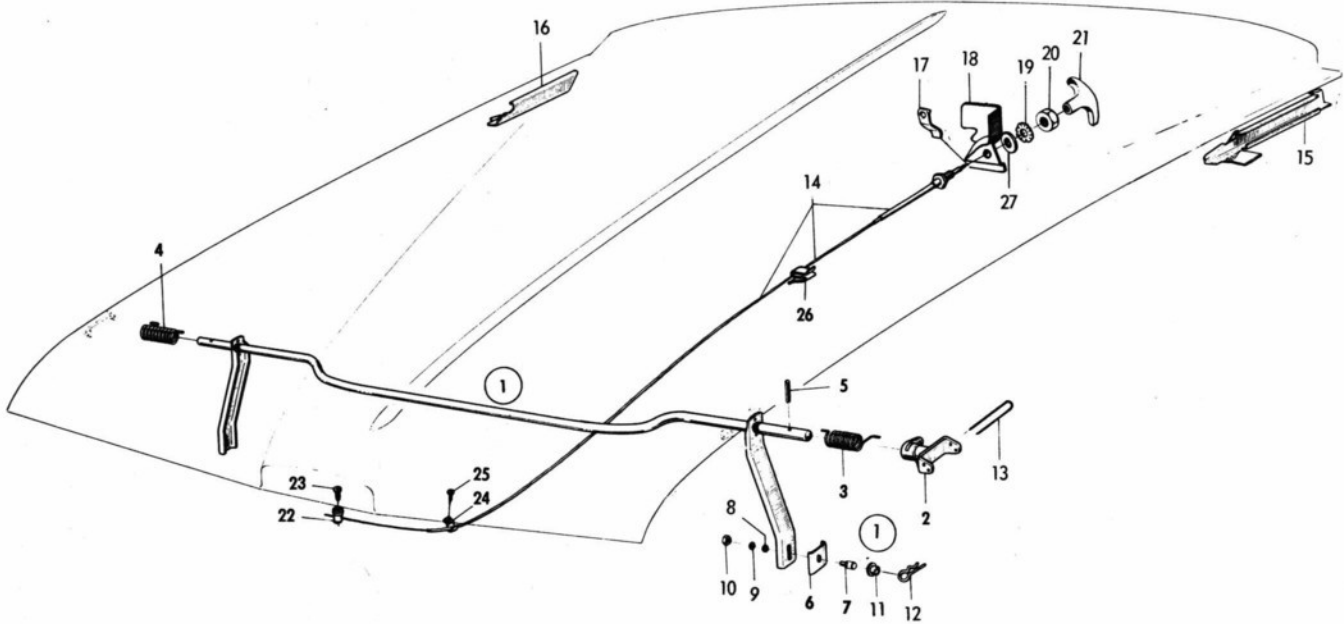
DESCRIPTION	BENÄMNING	POS.	PART NO. DET. NR	QTY. ANTAL		REMARKS ANM.
				96	95	
Hood	Motorhuv	1	73 36 456	1	1	3) Superseded by 7357445.
Hood	Motorhuv	1	73 57 445	1	1	4)
.RollRulle	2	73 02 847	22	2
.Spacer tubeDistansrör	3	73 02 839	22	2
.WasherBricka	4	80 29 944	2	2
.RivetNit	5	79 43 608	2	2
Frame, upper	Ram, övre	6	73 08 208	1	1	1)
Frame, upper	Ram, övre	7	73 51 133	1	1	2)
Screw	Skruv	8	79 22 263	2	2
Support	Stöd	9	73 02 995	2	2	1)
Clip	Clip	10	79 33 443	2	2
Washer	Bricka	11	79 10 524	2	2
Nut	Mutter	12	79 10 466	2	2	2)
Washer	Bricka	13	70 88 073	1	1
Fauset	Låstapp	14	73 02 748	1	1
Washer	Bricka	15	79 16 505	2	2
Washer	Bricka	16	79 10 557	1	1
Nut	Mutter	17	79 14 708	2	2

1) Ch. -458.526.96. -50.197.95.

2) Ch. 96.520.001-, 95.065.001-.

3) Ch. -96.552.859. -95.074.986.

4) Ch. 96.560.001-. 95.080.001-.



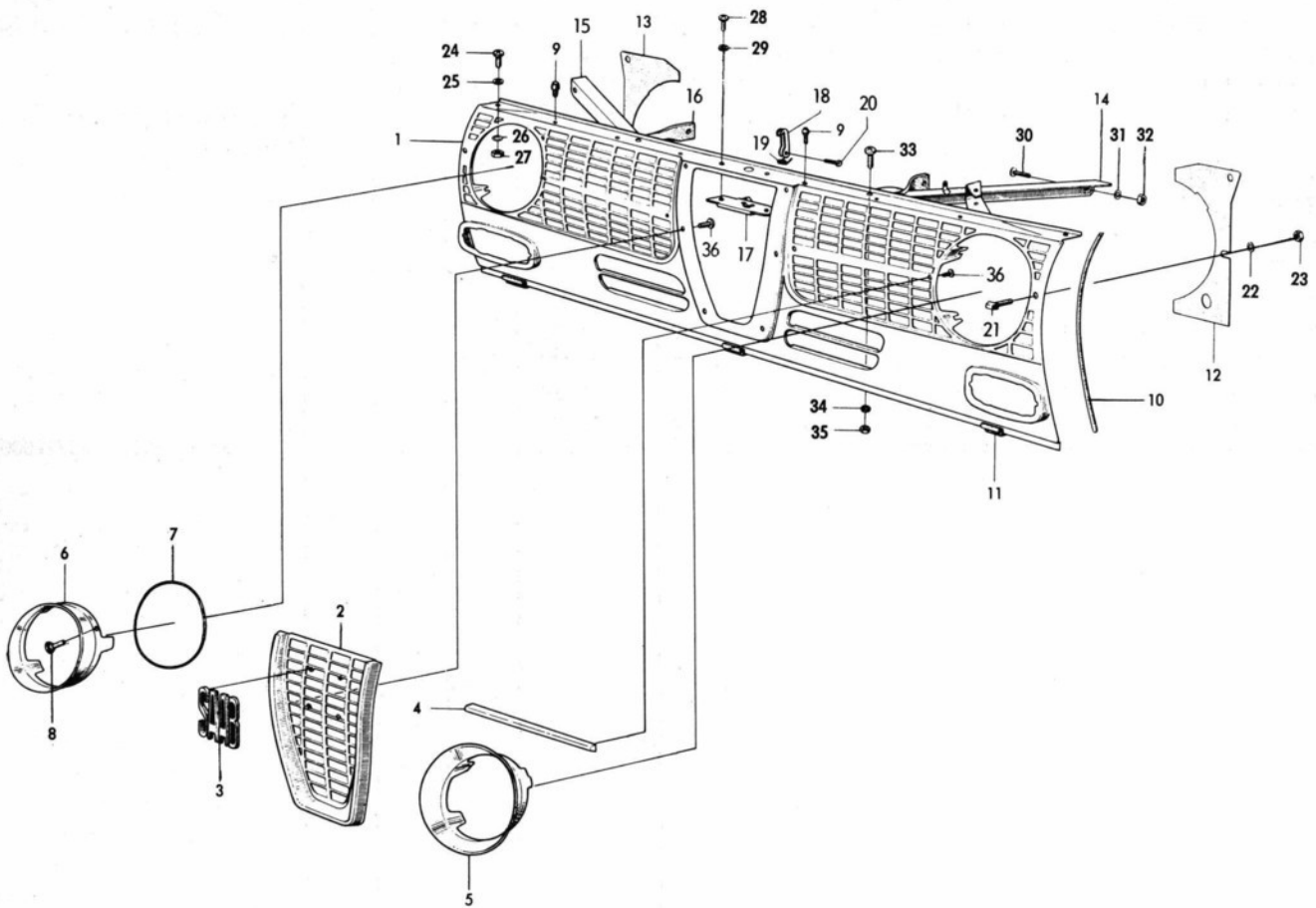
SAABoriginal reservdelar
genuine spare partsHOOD, FRONT SHEET, FENDERS
Hood hinges and hood lock
MOTORHUV, FRONTPLÅT, SKÄRMAR
Huvgångjärn och huvlås

8 11:3

DESCRIPTION	BENÄMNING	POS.	PART NO. DET. NR	QTY. ANTAL		REMARKS ANM.
				96	95	
Hinge assy.	Gångjärn, kpl.	1	73 02 888	1	1	
.BracketFäste	2	73 02 607	2	2	
.Spring L.H.Fjäder V	3	73 01 377	1	1	
.Spring R.H.Fjäder H	4	73 18 215	1	1	
.Tension pinSpännstift	5	79 18 485	2	2	
.Guide plateStyrplåt	6	73 18 983	2	2	
.Pivot pinGångjärnstapp	7	73 18 991	2	2	
.WasherBricka	8	70 99 575	2	2	
.WasherBricka	9	79 15 564	2	2	
.NutMutter	10	79 14 690	2	2	
Bushing	Bussning	11	73 02 896	2	2	
Lock needle	Låsnål	12	73 19 007	2	2	
Securing needle	Fästnål	13	73 02 649	2	2	
Hood lock control	Reglagewire, huvlås	14	73 18 892	1	1	Ch. -507.018,96. -62.059,95.
Hood lock control	Reglagewire, huvlås	14	73 47 487	1	1	Ch. 96.520.001-. 95.065.001-
Guide bar L.H.	Styrskena V	15	73 23 538	1	1	
Guide bar R.H.	Styrskena H	16	73 23 546	1	1	
Yoke	Bygel	17	73 18 868	1	1	Ch. -426.231,96. -45.115,95. Only L.H.D.
Cover	Kåpa	18	73 27 455	1	1	
Washer	Bricka	19	79 15 606	1	1	
Nut	Mutter	20	79 59 380	1	1	
Handle	Handtag	21	71 75 904	1	1	
Bushing	Bussning	22	73 02 359	1	1	
Screw	Skruv	23	79 34 433	1	1	
Clip	Clip	24	86 01 395	2	2	
Screw	Skruv	25	79 22 727	2	2	
Clip	Clip	26	79 33 443	1	1	
Fibre washer	Fiberbricka	27	73 79 910	1	1	Ch. 96722000001-. 95722000001-.*

HOOD, FRONT SHEET, FENDERS
Front sheet up to and incl. model 1968
MOTORHUV, FRONTPLÅT, SKÄRMAR
Frontplåt t.o.m. modell 1968

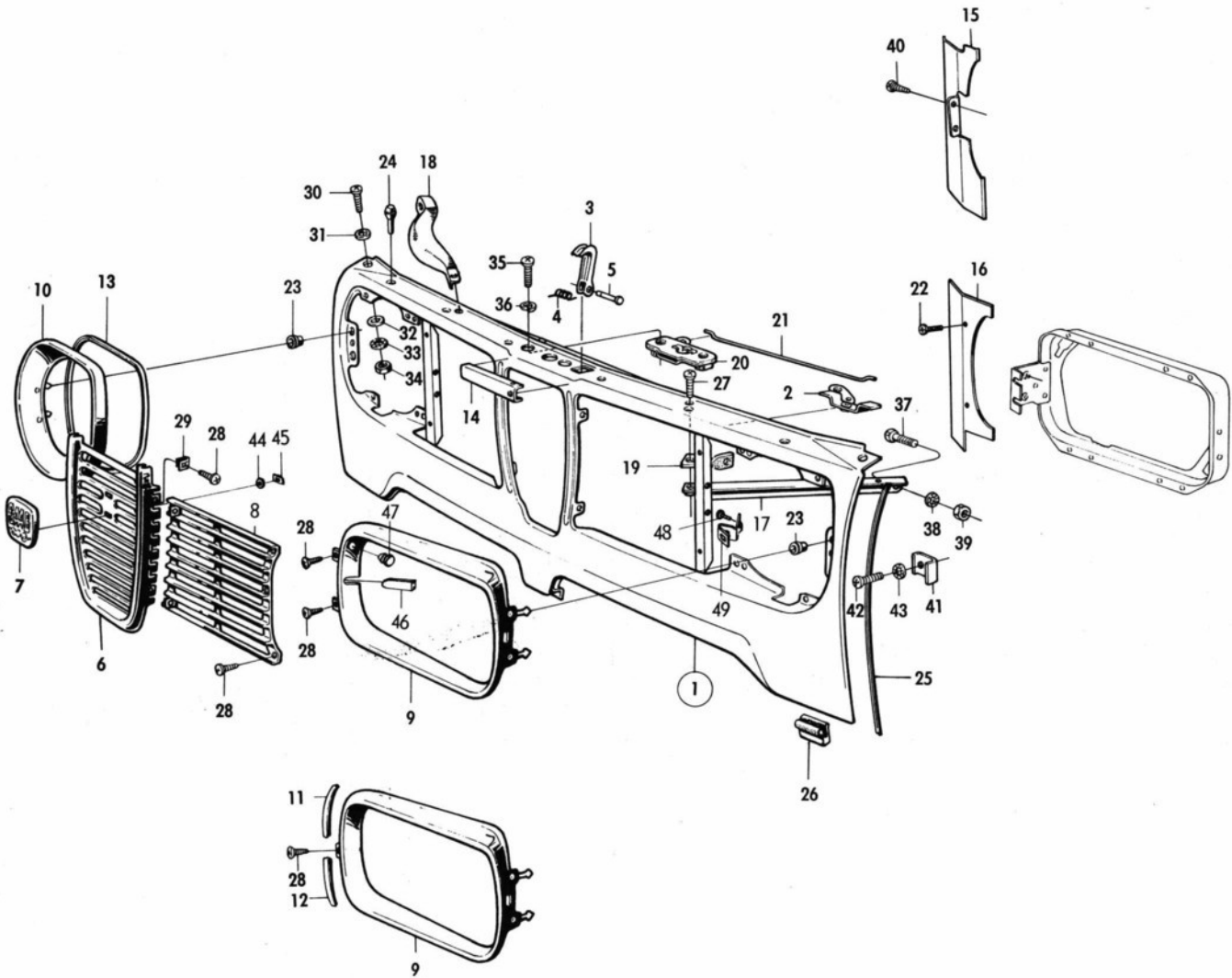
SAAB
original reservdelar
genuine spare parts



DESCRIPTION	BENÄMNING	POS.	PART NO. DET. NR	QTY. ANTAL		REMARKS ANM.
				96	95	
Front plate	Frontplåt	1	73 23 710	1	1	
Grill plate	Grillplåt	2	73 08 166	1	1	
Emblem	Emblem	3	73 08 125	1	1	
Decor strip	Prydnadslist	4	73 08 174	2	2	
Decor plate L.H.	Dekorplåt V	5	73 08 141	1	1	
Decor plate R.H.	Dekorplåt H	6	73 08 158	1	1	
Rubber ring	Gummiring	7	73 03 621	2	2	
Rubber plug	Gummiplugg	8	73 08 414	4	4	
Rubber plug	Gummiplugg	9	71 51 905	6	6	
Strip	List	10	73 09 735	2	2	
Support	Stöd	11	73 01 856	3	3	
Fender L.H.	Skärm V	12	73 09 875	1	1	
Fender R.H.	Skärm H	13	73 09 883	1	1	
Stay assy. L.H.	Stag kpl. V	14	73 02 250	1	1	
Stay assy. R.H.	Stag kpl. H	15	88 00 468	1	1	
Stay assy. R.H., R.H.D.	Stag kpl. H, R.H.D.	15	73 02 268	1	1	
Strap	Band	16	73 08 745	2	2	Ch. -482.197,96. -54.632,95.
Strap	Band	16	73 42 611	2	2	Ch. 482.198-,96. 54.633-,95.*
Hood lock	Huvlås	17	73 02 904	1	1	
Hook	Hake	18	73 18 942	1	1	
Spring	Fjäder	19	73 18 975	1	1	
Cotter pin	Saxpinne	20	79 04 550	1	1	
Bolt	Bult	21	73 08 513	2	2	
Washer	Bricka	22	80 29 969	2	2	
Nut	Mutter	23	79 14 690	2	2	
Screw	Skruv	24	79 34 771	2	2	
Washer	Bricka	25	80 29 969	2	2	
Washer	Bricka	26	79 15 564	2	2	
Nut	Mutter	27	79 14 690	2	2	
Screw	Skruv	28	79 34 771	2	2	
Washer	Bricka	29	79 10 540	2	2	
Screw	Skruv	30	79 34 763	2	2	
Washer	Bricka	31	79 15 564	2	2	
Nut	Mutter	32	79 14 690	2	2	
Screw	Skruv	33	79 34 789	2	2	
Washer	Bricka	34	79 10 540	2	2	
Nut	Mutter	35	79 14 690	2	2	
Screw	Skruv	36	79 61 949	10	10	

HOOD, FRONT SHEET, FENDERS
Front sheet as from model 1969
MOTORHUV, FRONTPLÅT, SKÄRMAR
Frontplåt fr.o.m. modell 1969

SAAB
original reservdelar
genuine spare parts



SAABoriginal reservdelar
genuine spare parts

HOOD, FRONT SHEET, FENDERS

Front sheet as from model 1969

MOTORHUV, FRONTPLÅT, SKÄRMAR

Frontplåt fr.o.m. modell 1969

8 12:7

DESCRIPTION	BENÄMNING	POS.	PART NO. DET. NR	QTY. ANTAL		REMARKS ANM.
				96	95	
Front plate	Frontplåt	1	73 51 034	1	1	1)
Front plate	Frontplåt	1	73 73 079	1	1	2)
Front plate	Frontplåt	1	73 73 962	1	1	4, 6)
Front plate	Frontplåt	1	73 79 803	1	1	7)
Front plate	Frontplåt	1	73 51 034	1	1	5)
.Clamp assy.Bygel kpl.	2	73 47 438	1	1	3)
.Clamp assy.Bygel kpl.	2	73 78 185	1	1	4)
.HookHake	3	73 18 942	1	1	
.SpringFjäder	4	73 18 975	1	1	
.Cotter pinSaxpinne	5	79 04 550	1	1	
Grill plate, centre	Grillplåt, mittre	6	73 51 042	1	1	
Emblem	Emblem	7	86 01 064	1	1	Ch. -96.587.793. -60601357. -95.087.159. -50600724.
Emblem	Emblem	7	82 15 865	1	1	Ch. 96.587.794-. 60601358- 95.087.160-. 50600725-.
Grill plate L.H.	Grillplåt V	8	73 51 257	1	1	3)
Grill plate R.H.	Grillplåt H	8	73 51 265	1	1	
Grill plate L.H.	Grillplåt V	8	73 78 094	1	1	4)
Grill plate R.H.	Grillplåt H	8	73 78 102	1	1	
Grill plate L.H.	Grillplåt V	8	73 51 299	1	1	5)
Grill plate R.H.	Grillplåt H	8	73 51 307	1	1	
Decor frame L.H.	Dekorram V	9	73 51 190	1	1	3)
Decor frame R.H.	Dekorram H	9	73 51 208	1	1	
Decor frame L.H.	Dekorram V	9	73 73 715	1	1	4)
Decor frame R.H.	Dekorram H	9	73 73 723	1	1	
Decor frame L.H.	Dekorram V	10	73 51 315	1	1	5)
Decor frame R.H.	Dekorram H	10	73 51 323	1	1	
Strip, upper	List, övre	11	85 01 884	4	4	3)
Strip, lower	List, nedre	12	85 01 884	4	4	
Strip	List	13	73 43 346	2	2	5)
Cover plate	Täckskiva	14	73 43 155	1	1	
Plate L.H.	Plåt V	15	73 43 213	1	1	1)
Plate R.H.	Plåt H	15	73 43 221	1	1	
Plate L.H.	Plåt V	15	73 43 239	1	1	3, 5)
Plate R.H.	Plåt H	15	73 43 247	1	1	3, 5)
Plate L.H.	Plåt V	15	73 78 219	1	1	4, 5)
Plate R.H.	Plåt H	15	73 78 227	1	1	
Plate L.H.	Plåt V	16	88 36 116	1	1	2)
Plate R.H.	Plåt H	16	88 36 124	1	1	
Plate L.H.	Plåt V	16	73 78 078	1	1	4, 6) *
Plate R.H.	Plåt H	16	73 78 086	1	1	6)
Plate L.H.	Plåt V	16	73 78 748	1	1	7) *
Stay L.H.	Stag V	17	73 42 876	1	1	
Stay R.H.	Stag H	18	73 42 884	1	1	Ch. -96.580.764. -60601016. -95.085.591. -50600512.
Stay R.H.	Stag H	18	88 36 140	1	1	Ch. 96.580.765-. 60601017- 95.085.592-. 50600513-.

1) Ch. -96.552.859. -95.074.986.

2) Ch. 96.560.001-592.844. -60601540. 95.080.001-088.371. -50600838.

3) Ch. -96.592.844. -60601540. -95.088.371. -50600838.

4) Ch. 96.600.001-. 61600001-. 95.095.001-. 51600001-.

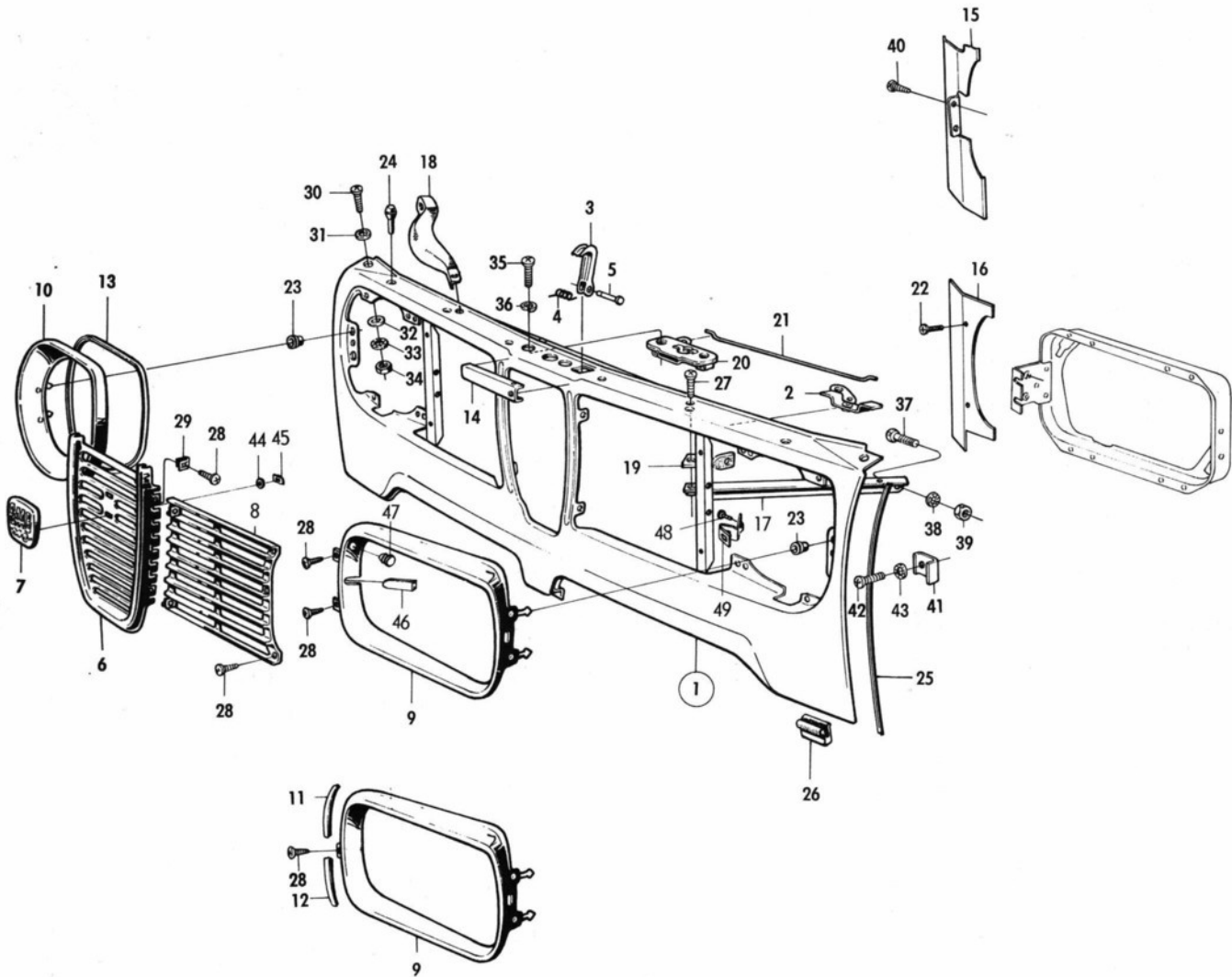
5) USA.

6) Ch. -96.627.413. -61602639. -95.102.180. -51601165.

7) Ch. 96722000001-. 96726000001-. 95722000001-. 95726000001-.

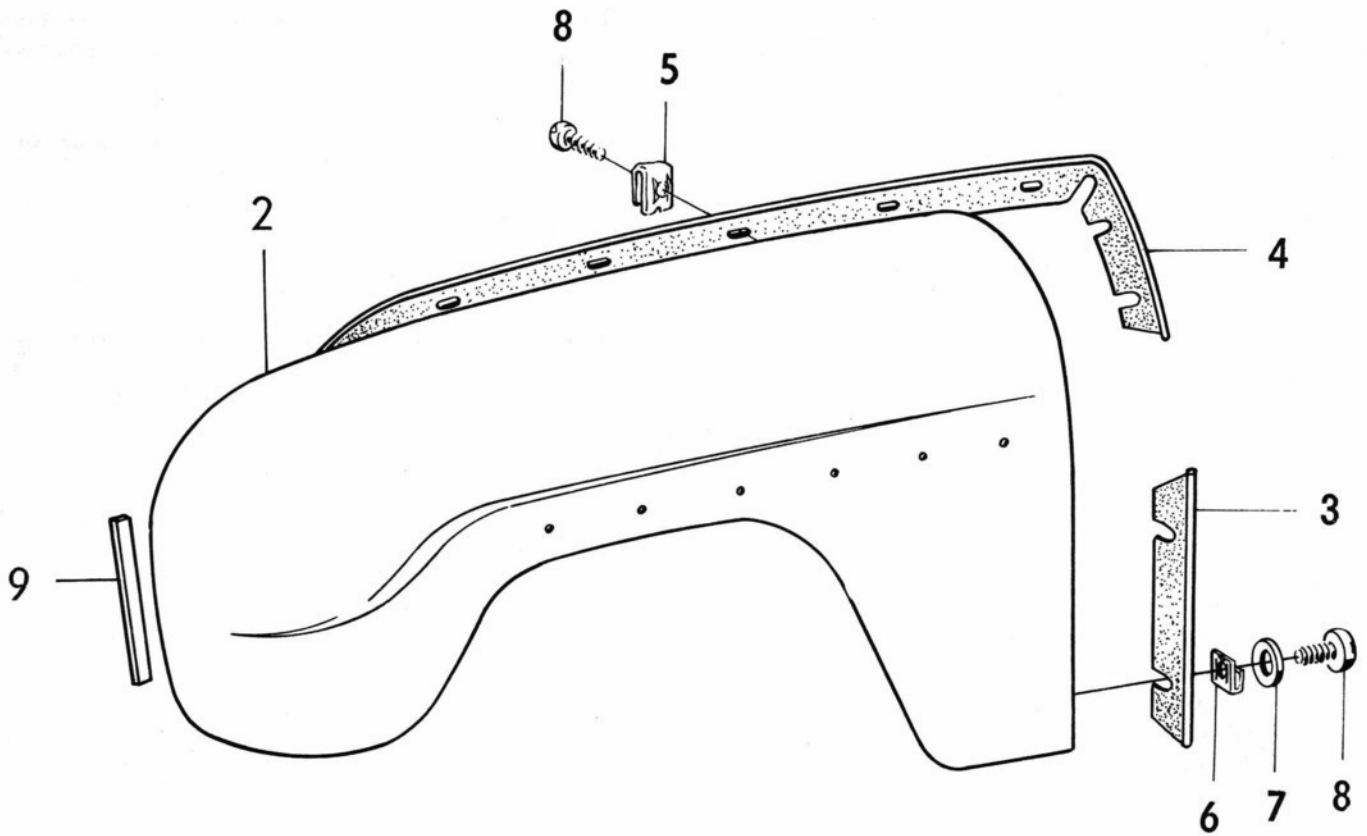
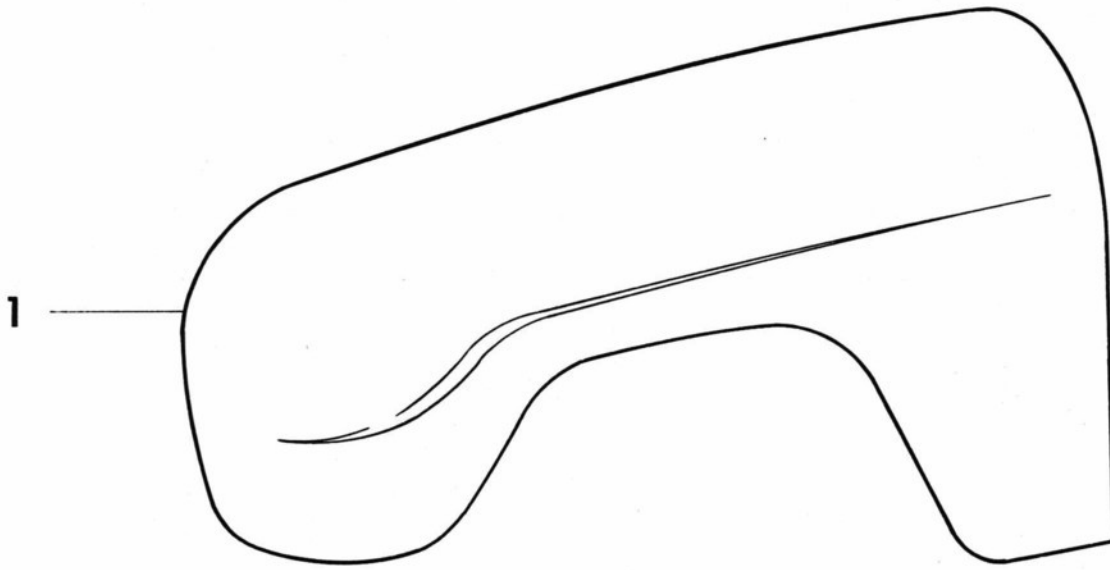
HOOD, FRONT SHEET, FENDERS
Front sheet as from model 1969
MOTORHUV, FRONTPLÅT, SKÄRMAR
Frontplåt fr.o.m. modell 1969

SAAB
original reservdelar
genuine spare parts



DESCRIPTION	BENÄMNING	POS.	PART NO. DET. NR	QTY. ANTAL		REMARKS ANM.
				96	95	
Strap	Band	19	73 42 611	2	2	3)
Strap L.H.	Band V	19	73 78 359	1	1	4)
Strap R.H.	Band H	19	73 42 611	1	1	
Hood lock assy.	Huvlås kpl.	20	73 42 835	1	1	
Control rod, hood lock	Manöverstång, huvlås	21	73 42 868	1	1	3)
Control rod, hood lock	Manöverstång, huvlås	21	73 78 276	1	1	4)
Screw	Skruv	22	72 42 498	4	4	1)
Rubber bushing	Gummibussning	23	73 51 216	4	4	
Rubber plug	Gummiplugg	24	71 51 905	6	6	
Strip	List	25	73 09 735	2	2	
Support	Stöd	26	73 01 856	3	3	
Screw	Skruv	27	79 34 771	2	2	
Screw	Skruv	28	72 42 498	10	10	3)
Screw	Skruv	28	79 22 263	12	12	4)
Clip	Clip	29	79 33 674	4	4	
Screw	Skruv	30	79 34 771	2	2	
Washer	Bricka	31	80 29 969	2	2	
Spacer	Mellanlägg	32	72 59 724	2	2	
Washer	Bricka	33	79 15 564	2	2	
Nut	Mutter	34	79 14 690	2	2	
Screw	Skruv	35	79 34 771	2	2	
Washer	Bricka	36	79 10 540	2	2	
Screw	Skruv	37	79 34 763	2	2	
Washer	Bricka	38	79 15 564	2	2	
Nut	Mutter	39	79 14 690	2	2	
Screw	Skruv	40	79 22 263	4	4	6)
Screw	Skruv	40	79 22 263	2	2	7)
Clamp	Bygel	41	73 43 205	2	2	
Screw	Skruv	42	79 34 441	2	2	
Washer	Bricka	43	79 15 663	2	2	
Sealing washer	Tätningbricka	44	71 10 854	2	2	Ch. 96.587.794-. 60601358-. 95.087.160-. 50600725-.
Clip	Clip	45	79 19 509	2	2	
Cover strip	Täcklist	46	73 78 391	2	2	
Button	Knapp	47	73 78 409	2	2	4) For cars without headlight wipers and washer.
Screw	Skruv	48	79 46 742	4	4	4)
Clip	Clip	49	85 01 793	4	4	

1)Ch. -96.552.859. -95.074.986.
3)Ch. -96.592.844. -60601540. -95.088.371. -50600838.
4)Ch. 96.600.001-. 61600001-. 95.095.001-. 51600001-.
6)Ch. -96.627.413. -61602639. -95.102.180. -51601165.
7)Ch. 96722000001-. 96726000001-. 95722000001-. 95726000001-.



R 2054 - V4

DATE 3/16/72

DISTRIB.

V-4

SECTION 8

PAGE 13:3

This is to clarify the confusing situation regarding front fenders for 95/96 after Model Year 1965.

- 730043 - molding holes as pictured in Position 2; no parking lamp hole.
- 730044 - molding holes as pictured in Position 2; no parking lamp hole.
- 734769 - molding holes as pictured in Position 2; large parking lamp hole.
- 734770 - molding holes as pictured in Position 2; large parking lamp hole.
- 734773 - no molding holes as pictured in Position 1; large parking lamp hole.
- 734774 - no molding holes as pictured in Position 1; large parking lamp hole.

ADD PART NUMBERS:

- 731291 - LH Fender; no molding holes as in Position 1; no parking lamp hole.
- 731292 - RH Fender; no molding holes as in Position 1; no parking lamp holes.

SAABoriginal reservdelar
genuine spare parts

HOOD, FRONT SHEET, FENDERS

Front fenders

MOTORHUV, FRONTPLÅT, SKÄRMAR

Framskärmar

8 13:3

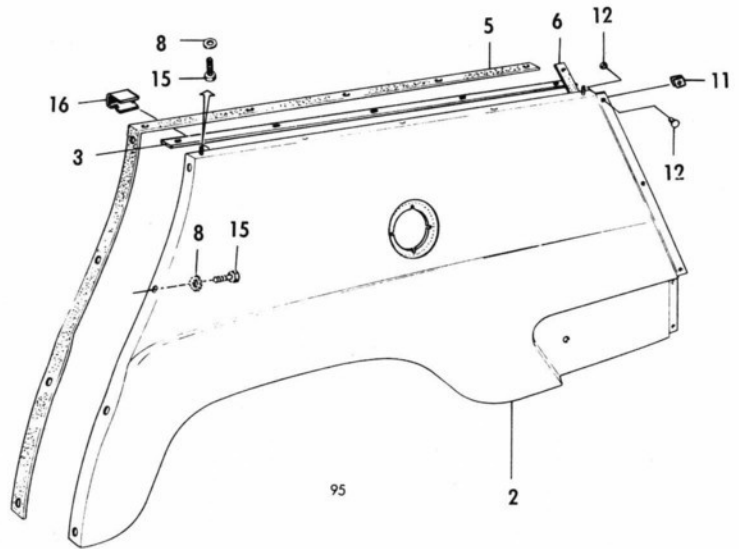
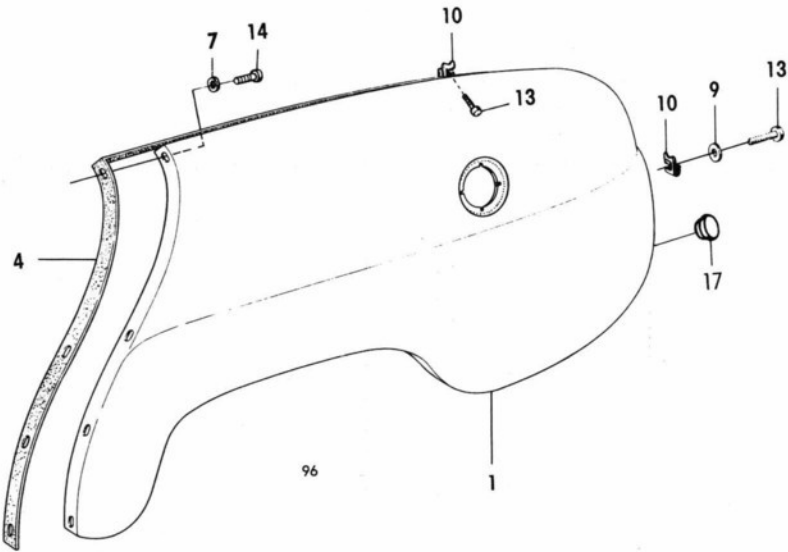
DESCRIPTION	BENÄMNING	POS.	PART NO. DET. NR	QTY. ANTAL		REMARKS ANM.
				96	95	
Front fender L.H.	Framskärm V	1	73 00 437	1	1	1)
Front fender R.H.	Framskärm H	1	73 00 445	1	1	
Front fender L.H.	Framskärm V	2	73 47 693	1	1	2)
Front fender R.H.	Framskärm H	2	73 47 701	1	1	
Front fender L.H.	Framskärm V	2	73 47 735	1	1	2) De Luxe.
Front fender L.H.	Framskärm V	2	73 47 735	1	1	3)
Front fender R.H.	Framskärm H	2	73 47 743	1	1	2) De Luxe.
Front fender R.H.	Framskärm H	2	73 47 743	1	1	3)
Sealing bead	Keder	3	71 82 090	2	2	4)
Sealing bead	Keder	4	73 17 472	2	2	*
Clip	Clip	5	79 61 956	12	12	
Clip	Clip	6	79 35 067	10	10	
Washer	Bricka	7	71 19 845	12	12	
Screw	Skruv	8	71 68 339	22	22	
Sealing	Tätning	9	73 57 049	2	2	Ch. 96.520.001-. 95.065.001-

1) Ch. -507.018,96. -62.059,95.

2) Ch. 96.520.001-592.844. -60601540,95.065.001-088.371. -50600838.

3) Ch. 96.600.001-. 61600001-. 95.095.001-. 51600001-.

4) Ch. -96.619.098. -96726000987. -95.100.172. -95726000025.



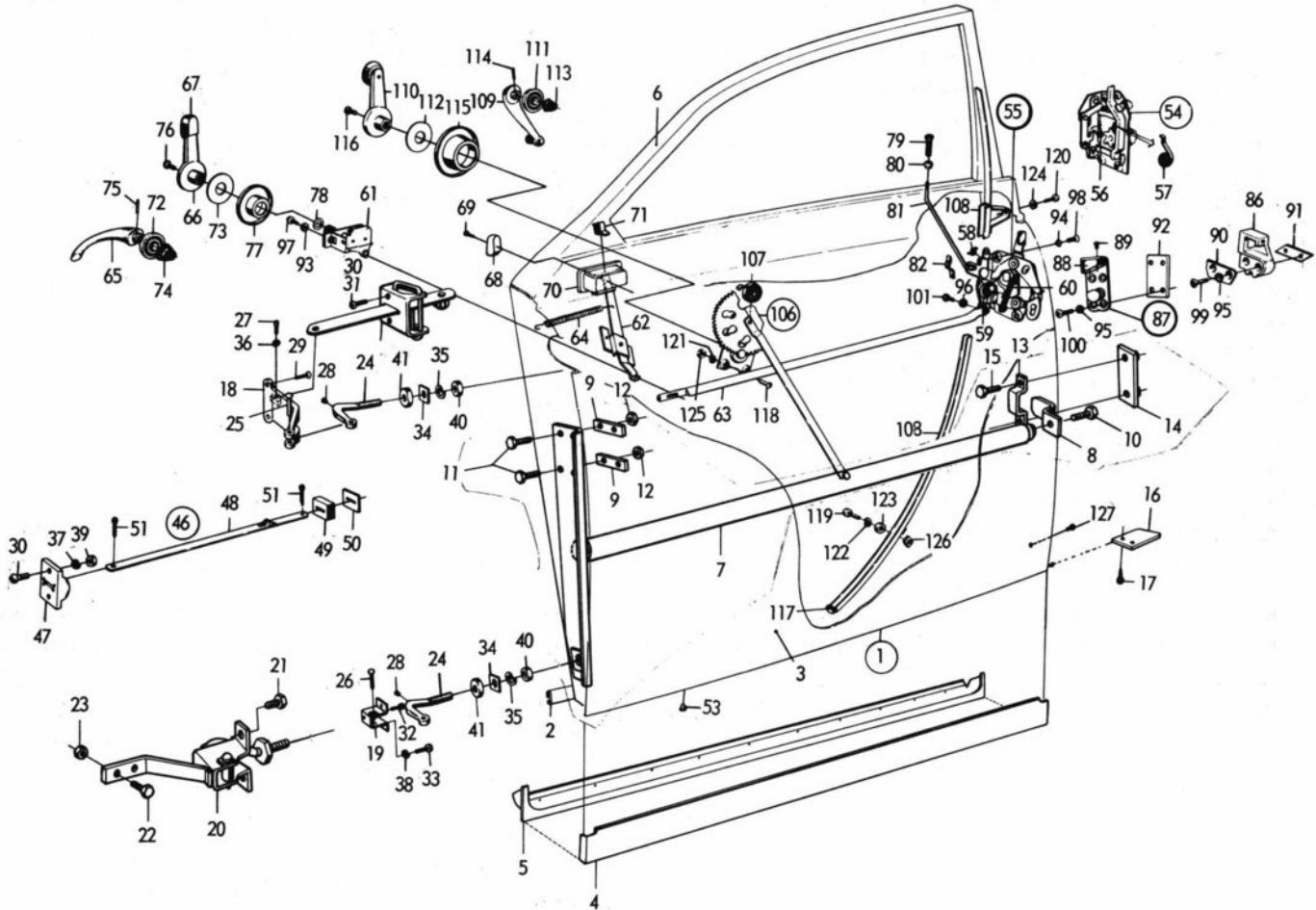
SAABoriginal reservdelar
genuine spare partsHOOD, FRONT SHEET, FENDERS
Rear fenders
MOTORHUV, FRONTPLÅT, SKÄRMAR
Bakskärmar

8 14:3

DESCRIPTION	BENÄMNING	POS.	PART NO. DET. NR	QTY. ANTAL		REMARKS ANM.
				96	95	
Rear fender L.H.	Bakskärm V	1	73 57 098	1		Ch. -96.552.859. 1)
Rear fender L.H.	Bakskärm V	1	73 57 098	1		Ch. 96.560.001-592.844. -60601540.
Rear fender L.H.	Bakskärm V	1	71 71 036	1		Ch. -96.552.859. De Luxe. *
Rear fender L.H.	Bakskärm V	1	73 57 759	1		Ch. 96.560.001-592.844. De Luxe.
Rear fender L.H.	Bakskärm V	1	73 73 830	1		Ch. 96.600.001-. 61600001-.
Rear fender R.H.	Bakskärm H	1	71 19 548	1		Ch. -96.592.844. -60601540.
Rear fender R.H.	Bakskärm H	1	71 71 041	1		Ch. 96.560.001-592.844 De Luxe.
Rear fender R.H.	Bakskärm H	1	73 73 848	1		Ch. 96.600.001-. 61600001-.
Rear fender L.H.	Bakskärm V	2	72 65 499		1	Ch. -95.074.986. 2)
Rear fender L.H.	Bakskärm V	2	72 65 499		1	Ch. 95.080.001-.
Rear fender R.H.	Bakskärm H	2	72 33 612		1	
Sheet strip	Plåtskena	3	72 08 788		2	
Sealing bead	Keder	4	71 82 116	2		
Sealing bead	Keder	5	72 39 023		2	
Sealing bead	Keder	6	72 06 493		2	
Washer	Bricka	7	79 16 505	14		
Washer	Bricka	8	79 16 505		18	
Washer	Bricka	9	71 19 845	4		
Clip	Clip	10	79 35 067	10		
Retainer	Hållare	11	72 36 086		10	
Pop-rivet	Dubbelnit	12	79 17 057		10	
Screw	Skruv	13	71 68 339	10		
Screw	Skruv	14	79 03 164	14		
Screw	Skruv	15	79 03 164		18	
Clip	Clip	16	72 56 209		4	Ch. 56.276-,95.
Rubber plug	Gummiplugg	17	71 63 066	1		Ch. 96.600.001-. 61600001-.
1) Kit, filler pipe rear fender	Sats, påfyllningsrör bakskärm		88 15 185	1		Shall be used together with the
2) Kit, filler pipe rear fender	Sats, påfyllningsrör bakskärm		88 15 193		1	rear fender L.H. See SI 8-17-506.

DOORS, TRUNK LID
Doors incl. hinges, stops, etc.
DÖRRAR, BAGAGERUMSLUCKA
Dörrar inkl. tillbehör

SAAB
original reservdelar
genuine spare parts



SAABoriginal reservdelar
genuine spare parts

DOORS, TRUNK LID

Doors incl. hinges, stops, etc.

DÖRRAR, BAGAGERUMSLUCKA

Dörrar inkl. tillbehör

8 15:3

DESCRIPTION	BENÄMNING	POS.	PART NO. DET. NR	QTY. ANTAL		REMARKS ANM.
				96	95	
Door L.H.	Dörr V	1	73 17 290	1	1	Ch. -458.526,96. -50.197,95.
Door R.H.	Dörr H	1	73 17 308	1	1	
Door L.H.	Dörr V	1	73 36 936	1	1	Ch. 470.001-,96. 52.001-,95.
Door R.H.	Dörr H	1	73 36 944	1	1	If door has holes for lower door seal, use door seal 7355175.
Door L.H.	Dörr V	1	73 90 552	1		USA. In cars produced as from
Door R.H.	Dörr H	1	73 90 560	1		Jan. 1, 1973. *
.Plate channelPlåtskena	2	71 17 054	1	1	
.Outer plate L.H.Ytterplåt V	3	71 18 433	1	1	
.Lower part, outer plate L.H.	.Nedre del, ytterplåt V ...	4	73 78 839	1	1	
.Outer plate R.H.Ytterplåt H	3	71 18 441	1	1	
.Lower part, outer plate R.H.	.Nedre del, ytterplåt H ...	4	73 78 847	1	1	
.Lower part, inner plate L.H.	.Nedre del, innerplåt V	5	73 78 854	1	1	
.Lower part, inner plate R.H.	.Nedre del, innerplåt H	5	73 78 862	1	1	
.Upper part L.H.Överdel V	6	71 18 532	1	1	
.Upper part R.H.Överdel H	6	71 18 540	1	1	
.Reinforcement L.H.Förstärkning V	7	73 90 438	1		
.Reinforcement R.H.Förstärkning H	7	73 90 446	1		
.HookKrok	8	73 90 453	2		
.WasherBricka	9	73 90 511	2		
.ScrewSkruv	10	79 03 479	2		7) *
.ScrewSkruv	11	79 35 885	8		
.NutMutter	12	79 14 708	8		
Yoke	Bygel	13	73 90 461	2		
Nut washer	Mutterbricka	14	73 90 479	2		
Screw	Skruv	15	79 03 313	4		
Splash guard L.H.	Stänkskydd V	16	73 35 987	1	1	
Splash guard R.H.	Stänkskydd H	16	73 35 995	1	1	3)
Screw	Skruv	17	79 22 206	4	4	
Hinge half, upper	Gångjärnshalva, övre	18	71 17 302	2	2	
Hinge half, lower L.H.	Gångjärnshalva, nedre V ...	19	71 17 377	1	1	
Hinge half, lower R.H.	Gångjärnshalva, nedre H ...	19	71 17 385	1	1	
Hinge, lower L.H.	Gångjärn, nedre V	20	73 90 594	1		
Hinge, lower R.H.	Gångjärn, nedre H	20	73 90 602	1		
Screw	Skruv	21	79 03 156	4		7) *
Screw	Skruv	22	79 35 885	4		
Nut	Mutter	23	79 14 708	4		
Hinge pin	Gångjärnsbult	24	71 17 294	4	4	
Pin	Pinne	25	71 17 567	2	2	
Pin	Pinne	26	71 17 575	2	2	
Pin	Pinne	27	71 51 939	2	2	
Rubber plug	Gummiplugg	28	71 17 591	4	4	
Screw	Skruv	29	79 30 498	8	8	
Screw	Skruv	30	79 34 458	4	4	1)
Screw	Skruv	31	79 34 441	4	4	2)
Screw	Skruv	32	79 30 613	2	2	
Screw	Skruv	33	79 34 938	4	4	

1) Ch. -507.018,96. -62.059,95.

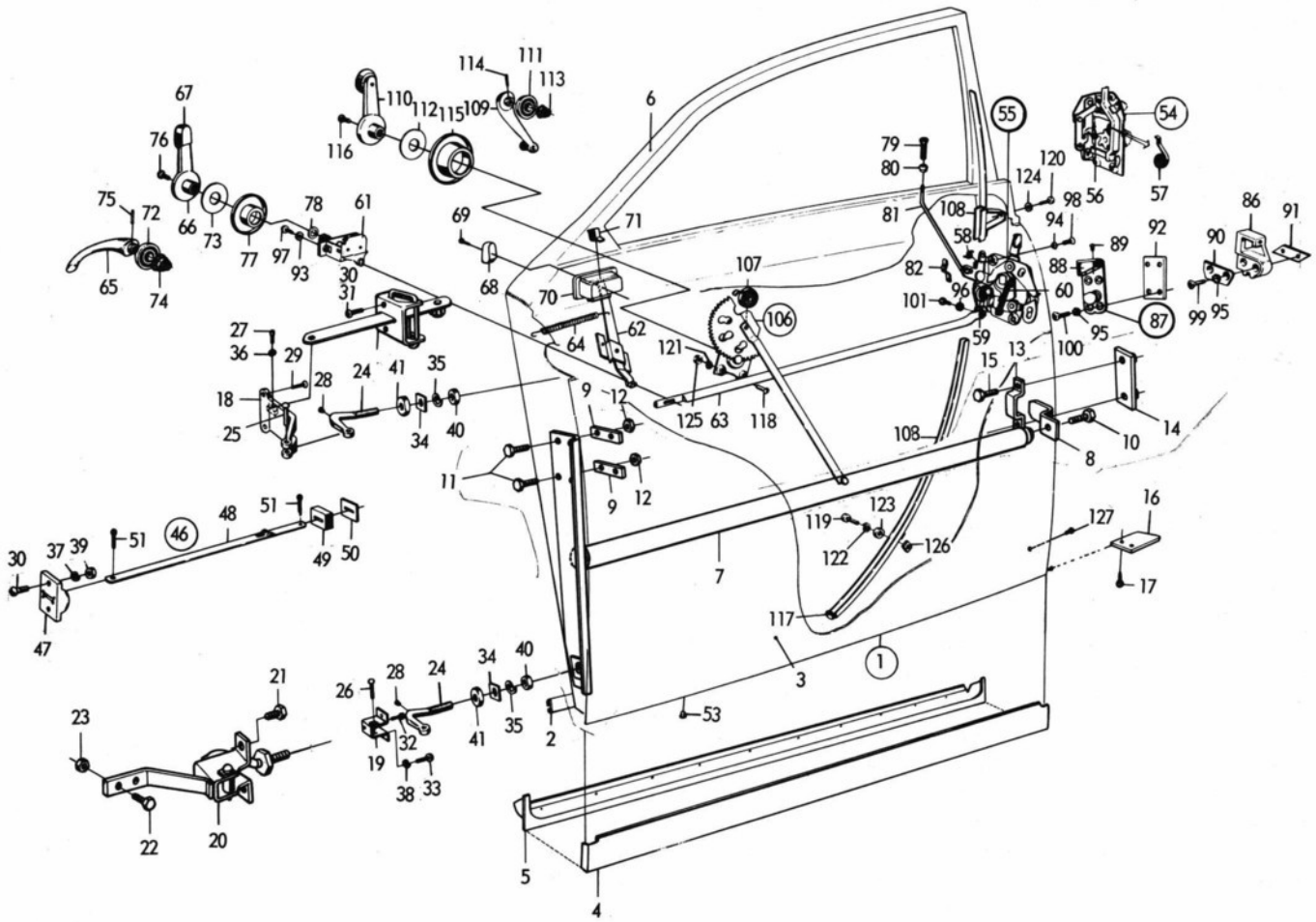
2) Ch. 96.520.001-. 95.065.001-.

3) Ch. 478.933-,96. 53.810-,95.

7) Part of 7390552 and 7390560.

DOORS, TRUNK LID
Doors incl. hinges, stops, etc.
DÖRRAR, BAGAGERUMSLUCKA
Dörrar inkl. tillbehör

SAAB
original reservdelar
genuine spare parts



SAABoriginal reservdelar
genuine spare partsDOORS, TRUNK LID
Doors incl. hinges, stops, etc.
DÖRRAR, BAGAGERUMSLUCKA
Dörrar inkl. tillbehör

8 15:5

DESCRIPTION	BENÄMNING	POS.	PART NO. DET. NR	QTY. ANTAL		REMARKS ANM.
				96	95	
Washer	Bricka	34	71 17 328	4	4	
Washer	Bricka	35	79 10 599	4	4	
Washer	Bricka	36	71 66 937	2	2	
Washer	Bricka	37	79 10 532	4	4	4)
Washer	Bricka	38	79 10 557	4	4	
Nut	Mutter	39	79 10 474	4	4	3)
Nut	Mutter	40	79 04 113	4	4	
Nut	Mutter	41	71 17 336	4	4	
<u>Door stop assy.</u>	<u>Dörrstopp kpl.</u>	46	71 91 919	2	2	Superseded by 7335144.
.HousingHus	47	71 14 952	2	2	
.ArmArm	48	71 14 960	2	2	3)
.Rubber bufferGummibuffert	49	71 06 644	2	2	
.WasherBricka	50	71 06 651	2	2	
.Cotter pinSaxpinne	51	71 06 669	2	2	
Door stop assy.	Dörrstopp kpl.	52	73 35 144	2	2	4)
Plug	Plugg	53	70 38 342	2	2	
Door lock L.H.	Dörrlås V	54	71 50 089	1	1	Ch. -458.526,96. -50.197,95.
Door lock R.H.	Dörrlås H	54	71 52 234	1	1	
Door lock L.H.	Dörrlås V	55	73 29 618	1	1	Ch. -96.575.802. -60600287.
Door lock R.H.	Dörrlås H	55	73 29 626	1	1	-95.084.463. -50600122.
Door lock L.H.	Dörrlås V	55	73 55 498	1	1	Ch. 96.575.803-587.589.
Door lock R.H.	Dörrlås H	55	73 55 506	1	1	60600288-61600371.
						95.085.464-087.116.
						50600123-51600283.
Door lock L.H.	Dörrlås V	55	73 74 937	1	1	Ch. 96.587.590-627.413.
Door lock R.H.	Dörrlås H	55	73 74 945	1	1	61600372-61602639.
						95.087.117-102.180.
						51600284-51601165.
Door lock L.H.	Dörrlås V	55	73 77 096	1	1	Ch. 96722000001-. 96726000001-.
Door lock R.H.	Dörrlås H	55	73 77 104	1	1	95722000001-. 95726000001-.
.SpringFjäder	56	71 14 077	2	2	Ch. -458.526,96. -50.197,95.
.SpringFjäder	57	70 87 992	2	2	
.Spring L.H.Fjäder V	58	73 35 433	1	1	
.Spring R.H.Fjäder H	58	73 35 441	1	1	Ch. 470.001-,96. 52.001-,95.
.SpringFjäder	59	73 35 425	2	2	
.SpringFjäder	60	73 49 079	2	2	5) *
.SpringFjäder	60	73 82 898	2	2	6) *
Remote control unit assy. L.H.	Manöverfäste kpl. V	61	71 50 154	1	1	Ch. -458.526,96. -50.197,95.
Remote control unit assy. R.H.	Manöverfäste kpl. H	61	71 50 162	1	1	
Remote control unit assy. L.H.	Manöverfäste kpl. V	61	73 21 037	1	1	1)
Remote control unit assy. R.H.	Manöverfäste kpl. H	61	73 21 045	1	1	
Remote control unit assy. L.H.	Manöverfäste kpl. V	62	73 49 228	1	1	2)
Remote control unit assy. R.H.	Manöverfäste kpl. H	62	73 49 236	1	1	

1) Ch. -507.018,96. -62.059,95.

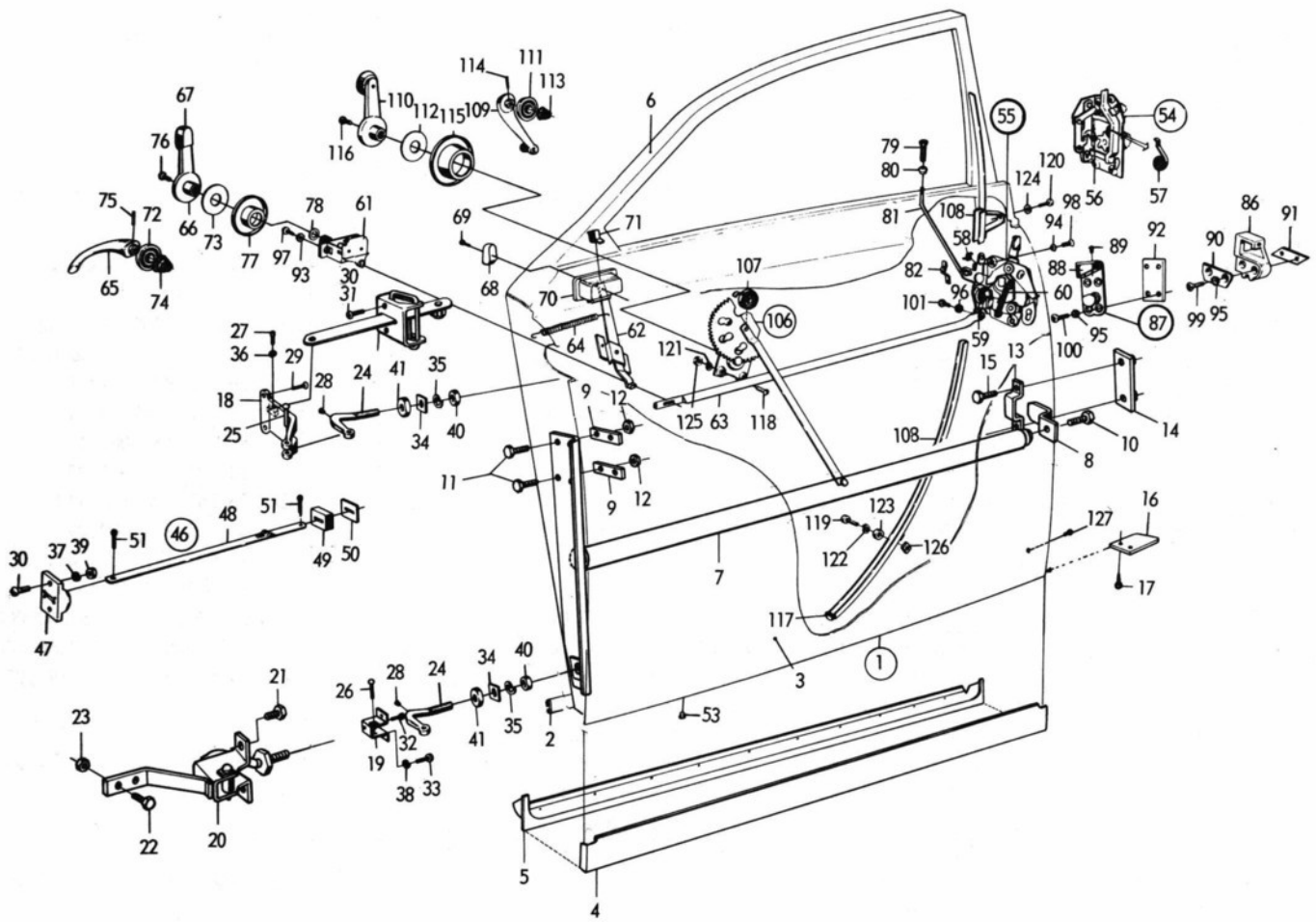
2) Ch. 96.520.001-. 95.065.001-.

3) Ch. 478.933-,96. 53.810-,95.

4) Ch. -453.679,96. -49.190,95.

5) Ch. 470.001-,96. -96.627.413. -61602639. 51.001-,95. -95.102.180. -51601165.

6) Ch. 96722000001-. 96726000001-. 95722000001-. 95726000001-.



SAABoriginal reservdelar
genuine spare partsDOORS, TRUNK LID
Doors incl. hinges, stops, etc.
DÖRRAR, BAGAGERUMSLUCKA
Dörrar inkl. tillbehör

8 15:7

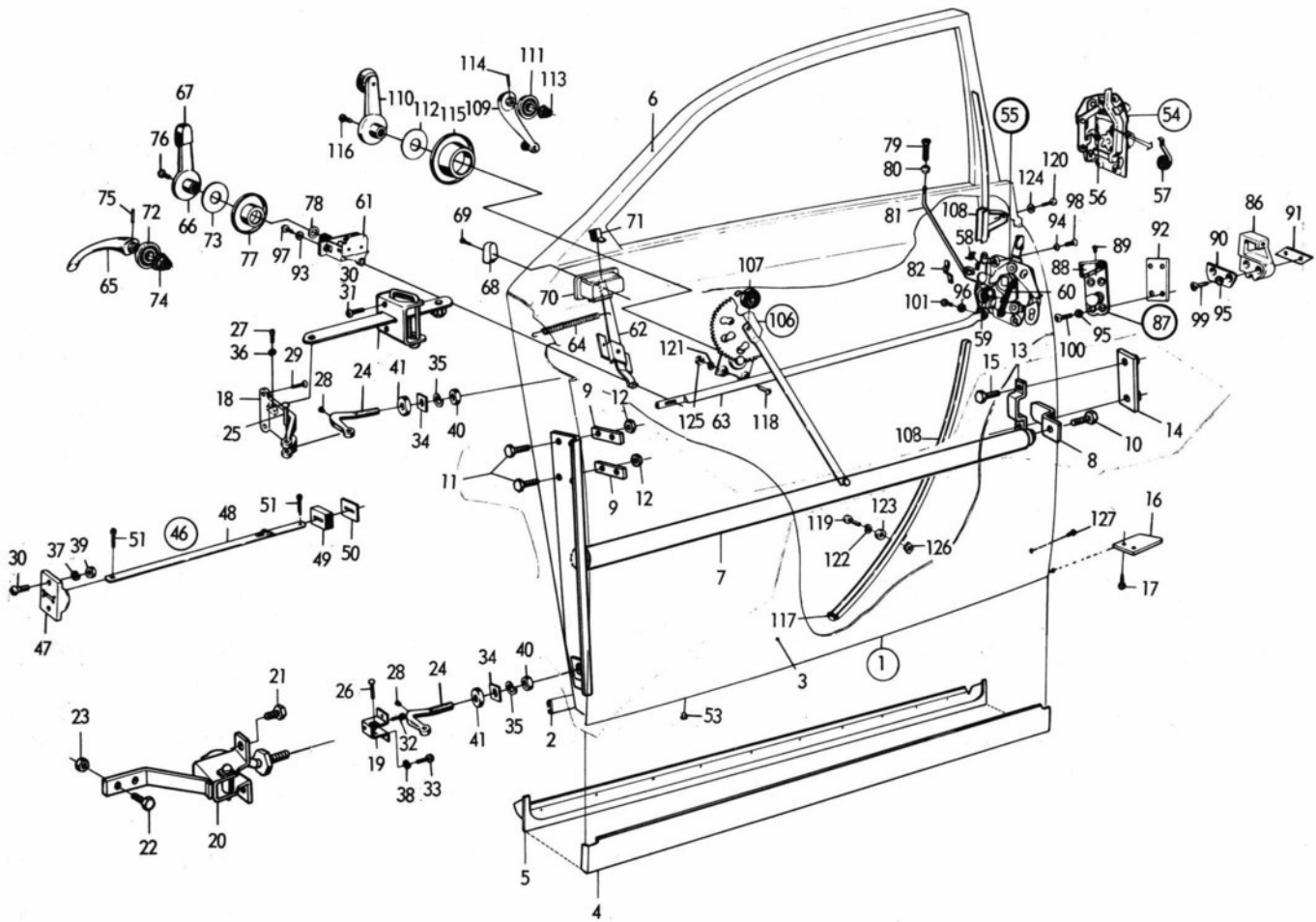
DESCRIPTION	BENÄMNING	POS.	PART NO. DET. NR	QTY. ANTAL		REMARKS ANM.
				96	95	
Operating link L.H.	Manöverlänk V	63	71 50 147	1	1	Ch. -458.526,96. -50.197,95.
Operating link R.H.	Manöverlänk H	63	71 53 612	1	1	
Operating link L.H.	Manöverlänk V	63	73 35 870	1	1	1)
Operating link R.H.	Manöverlänk H	63	73 35 888	1	1	
Operating link L.H.	Manöverlänk V	63	73 49 111	1	1	2)
Operating link R.H.	Manöverlänk H	63	73 49 129	1	1	
Spring	Fjäder	64	73 49 368	2	2	Ch. -458.526,96. -50.197,95.
Door handle, inner	Dörrhandtag, inre	65	70 63 886	2	2	
Door handle, inner	Dörrhandtag, inre	66	84 02 117	2	2	1)
Knob	Knapp	67	73 40 045	2	2	2)
Knob	Knapp	68	73 46 844	2	2	
Screw	Skruv	69	88 06 689	2	2	2)
Cover	Kåpa	70	73 46 976	2	2	
Clip	Clip	71	73 46 257	4	4	Ch. -458.526,96. -50.197,95.
Shield	Sköld	72	71 86 992	2	2	
Spacer	Mellanlägg	73	73 39 393	2	2	1)
Spring	Fjäder	74	70 38 813	2	2	Ch. -458.526,96. -50.197,95.
Pin	Pinne	75	70 64 579	2	2	
Screw	Skruv	76	73 39 385	2	2	1)
Washer	Bricka	77	73 39 401	2	2	
Rubber washer	Gummibricka	78	71 61 839	2	2	Ch. -458.526,96. -50.197,95.
Sill control knob	Knapp, säkringsregel	79	73 35 128	2	2	
Bushing	Bussning	80	73 40 979	2	2	Ch. -458.526,96. -50.197,95.
Sill control rod L.H.	Stång, säkringsregel V	81	71 61 953	1	1	
Sill control rod R.H.	Stång, säkringsregel H	81	71 61 961	1	1	Ch. 470.001-,96. 52.001-,95.
Sill control rod L.H.	Stång, säkringsregel V	81	73 29 659	1	1	
Sill control rod R.H.	Stång, säkringsregel H	81	73 29 667	1	1	Ch. -458.526,96. -50.197,95.
Clip	Clip	82	71 53 695	2	2	
Striker plate L.H.	Slutbleck V	86	71 52 036	1	1	Ch. -458.526,96. -50.197,95.
Striker plate R.H.	Slutbleck H	86	71 52 044	1	1	
Striker plate L.H.	Slutbleck V	87	73 29 691	1	1	Ch. -96.575.802. -60600287.
Striker plate R.H.	Slutbleck H	87	73 29 709	1	1	
Striker plate L.H.	Slutbleck V	87	73 55 712	1	1	Ch. 96.575.803-. 60600288-. 95.084.463. -50600122.
Striker plate R.H.	Slutbleck H	87	73 55 720	1	1	
.Wedge pieceKilstycke	88	73 29 824	2	2	Ch. -458.526,96. -50.197,95.
.ScrewSkruv	89	73 29 832	4	4	
Plate L.H.	Bleck V	90	71 52 051	1	1	Ch. -458.526,96. -50.197,95.
Plate R.H.	Bleck H	90	71 52 069	1	1	
Plate nut	Brickmutter	91	71 20 728	2	2	Ch. 470.001-,96. 52.001-,95.
Plate nut	Brickmutter	92	73 29 683	2	2	
Washer	Bricka	93	80 29 969	4	4	Ch. -458.526,96. -50.197,95.
Washer	Bricka	94	79 34 136	6	6	
Washer	Bricka	95	79 34 144	8	8	Ch. 470.001-,96. 52.001-,95.
Washer	Bricka	96	79 33 815	2	2	

1) Ch. -507.018,96. -62.059,95.

2) Ch. 96.520.001-. 95.065.001-.

DOORS, TRUNK LID
Doors incl. hinges, stops, etc.
DÖRRAR, BAGAGERUMSLUCKA
Dörrar inkl. tillbehör

SAAB
original reservdelar
genuine spare parts



SAABoriginal reservdelar
genuine spare partsDOORS, TRUNK LID
Doors incl. hinges, stops, etc.
DÖRRAR, BAGAGERUMSLUCKA
Dörrar inkl. tillbehör

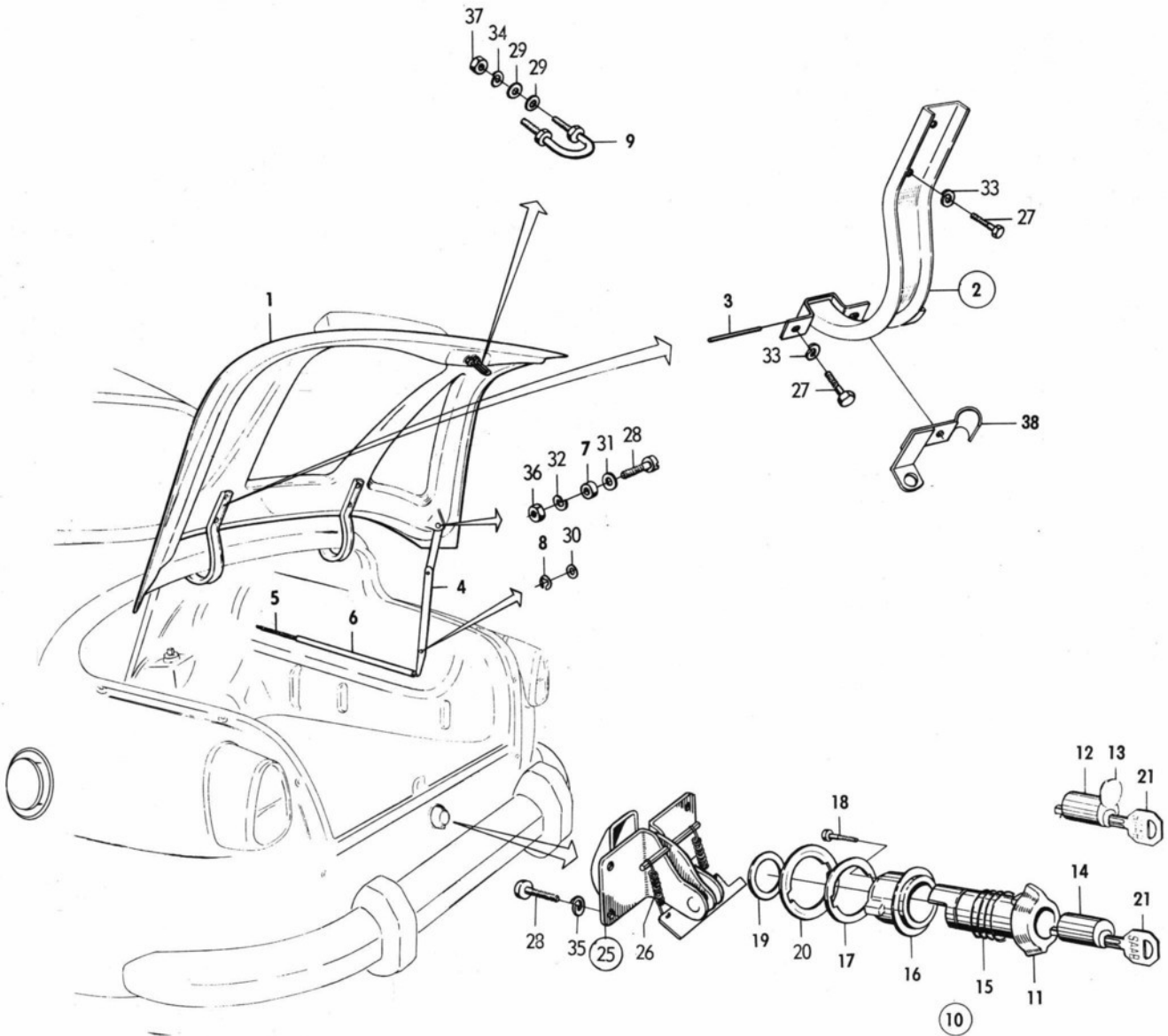
8 15:9

DESCRIPTION	BENÄMNING	POS.	PART NO. DET. NR	QTY. ANTAL		REMARKS ANM.
				96	95	
Screw	Skruv	97	79 22 891	4	4	
Screw	Skruv	98	79 37 949	6	6	
Screw	Skruv	99	79 38 426	4	4	Ch. -458.526,96. -50.197,95.
Screw	Skruv	100	79 37 956	8	8	
Rivet	Nit	101	71 51 962	2	2	Ch. -96.552.859. -95.074.986.
Rivet	Nit	101	73 74 507	2	2	Ch. 96.560.001-. 95.080.001-.
Window regulator L.H.	Fönsterhiss V	106	73 06 798	1	1	Ch. -458.526,96. -50.197,95.
Window regulator R.H.	Fönsterhiss H	106	73 06 806	1	1	
Window regulator L.H.	Fönsterhiss V	106	73 39 419	1	1	
Window regulator R.H.	Fönsterhiss H	106	73 39 427	1	1	
Spring	Fjäder	107	88 15 367	2	2	
Channel assy. L.H.	Ledskena kpl. V	108	71 14 655	1	1	Ch. 470.001-,96. 52.001-,95.
Channel assy. R.H.	Ledskena kpl. H	108	71 14 663	1	1	
Crank, window regulator	Hissvev	109	73 06 848	2	2	Ch. -458.526,96. -50.197,95.
Crank, window regulator	Hissvev	110	84 02 158	2	2	
Shield	Sköld	111	71 86 992	2	2	Ch. -458.526,96. -50.197,95.
Spacer	Mellanlägg	112	73 39 393	2	2	Ch. 470.001-,96. 52.001-,95.
Spring	Fjäder	113	73 35 235	2	2	Ch. -458.526,96. -50.197,95.
Pin	Pinne	114	73 06 855	2	2	
Washer	Bricka	115	73 39 625	2	2	Ch. 470.001-,96. 52.001-,95.
Screw	Skruv	116	73 39 385	2	2	
Hose	Slang	117	71 98 005	2	2	
Screw	Skruv	118	71 12 147	8	8	
Screw	Skruv	119	79 34 789	2	2	
Screw	Skruv	120	79 34 441	2	2	
Washer	Bricka	121	79 10 540	8	8	
Washer	Bricka	122	79 10 540	2	2	
Washer	Bricka	123	71 19 845	2	2	
Washer	Bricka	124	79 15 663	2	2	
Nut	Mutter	125	79 14 690	8	8	
Nut	Mutter	126	71 52 176	2	2	
Plug	Plugg	127	70 38 342	2	2	8)

8) Ch. 96722011367-. 96726002312-. 95722003752-. 95726000050-.

DOORS, TRUNK LID
Trunk lid incl. hinges, etc.
DÖRRAR, BAGAGERUMSLUCKA
Bagagerumslucka inkl. tillbehör

SAAB
original reservdelar
genuine spare parts



SAABoriginal reservdelar
genuine spare partsDOORS, TRUNK LID
Trunk lid incl. hinges, etc.
DÖRRAR, BAGAGERUMSLUCKA
Bagagerumslucka inkl. tillbehör

8 16:3

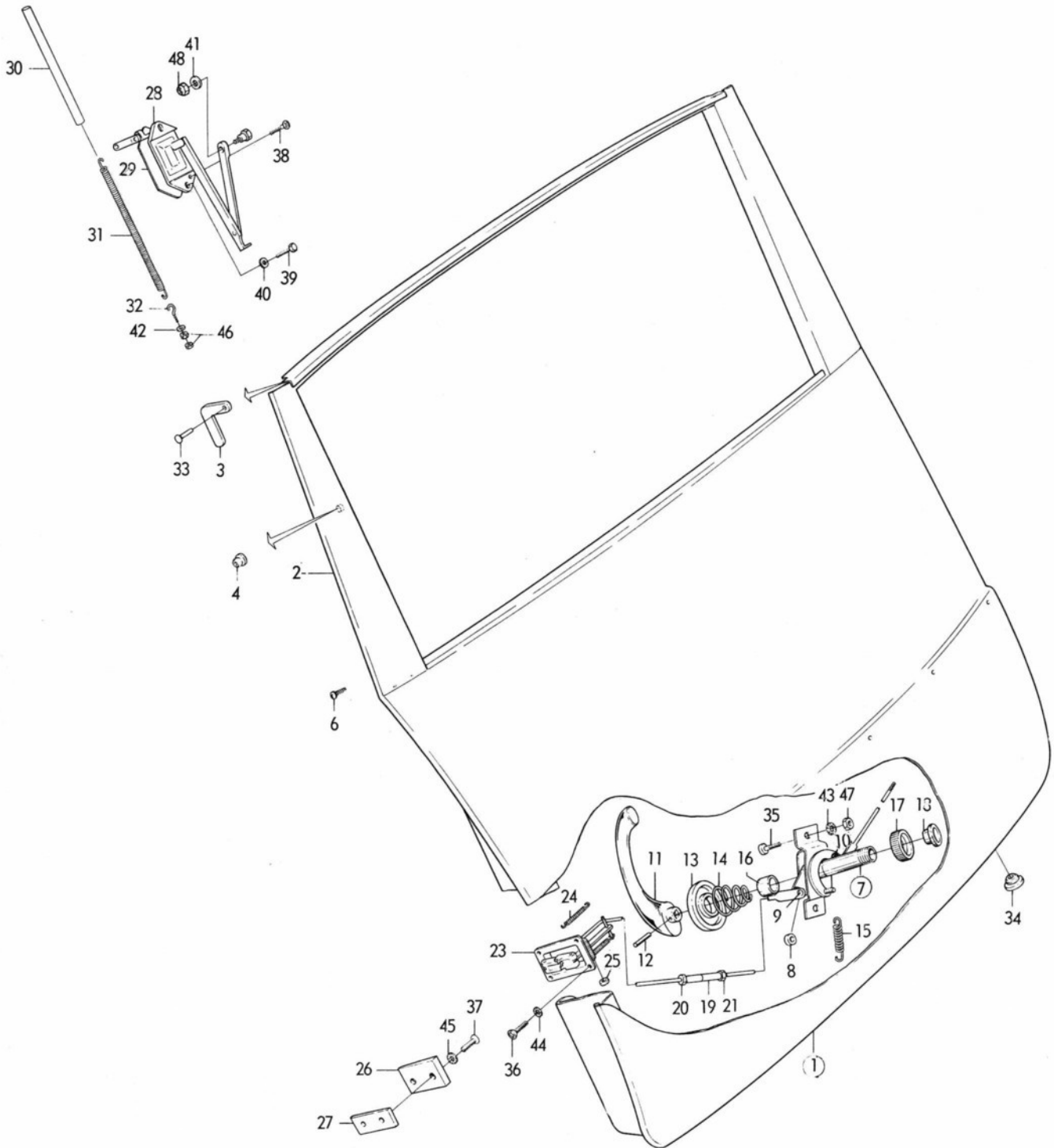
DESCRIPTION	BENÄMNING	POS.	PART NO. DET. NR	QTY. ANTAL			REMARKS ANM.
				96	95		
Trunk lid	Bagagerumslucka	1	71 20 751	1			
Hinge	Gångjärn	2	71 20 181	2			1)
Hinge L.H.	Gångjärn V	2	73 73 236	1			2)
Hinge R.H.	Gångjärn H	2	71 20 181	1			
.PinTapp	3	71 20 173	2			
Lid support	Luckstöd	4	71 20 306	1			
Spring	Fjäder	5	70 60 551	1			
Rubber hose	Gummislang	6	70 60 619	1			
Sleeve	Hylsa	7	70 60 593	1			
Locking ring	Spärryttare	8	79 36 016	1			
Yoke	Bygel	9	71 20 298	1			
Trunk lock with 2 keys	Bagagerumslås med 2 nycklar	10	88 15 003	1			3)
Trunk lock with 2 keys	Bagagerumslås med 2 nycklar	10	88 15 805	1			4)
.KnobVred kpl.	11	71 84 963	1			3)
.KnobVred kpl.	11	73 75 314	1			4)
.Lock cylinderLåscylinder	12	88 14 931	1			3)
..Cover with rivetLock med nit	13	78 68 698	1			3)
.Lock cylinderLåscylinder	14	84 70 049	1			4)
.SpringFjäder	15	71 84 989	1			
.SleeveHylsa	16	71 84 971	1			
.PadMellanlägg	17	71 21 262	1			
.ScrewSkruv	18	71 84 997	1			
.Lock ringLåsring	19	71 77 041	1			
Washer	Bricka	20	71 68 479	1			
Key blank	Nyckelämne	21	88 14 956	X			3)
Key blank code 32	Nyckelämne code 32	21	88 15 813	X			4)
<u>Lock mechanism</u>	<u>Låsmekanism</u>	25	71 68 446	1			
.SpringFjäder	26	71 68 461	2			
Screw	Skruv	27	79 35 885	8			
Screw	Skruv	28	79 34 771	1			
Screw	Skruv	28	79 34 763	4			
Washer	Bricka	29	80 29 985	4			
Washer	Bricka	30	80 29 985	1			
Washer	Bricka	31	80 29 969	1			
Washer	Bricka	32	79 10 540	1			
Washer	Bricka	33	79 10 557	8			
Washer	Bricka	34	79 10 557	2			
Washer	Bricka	35	79 33 823	4			
Nut	Mutter	36	79 14 690	1			
Nut	Mutter	37	79 14 708	4			
Bracket	Fäste	38	73 73 228	1			2)

1) Ch. -96.552.859.

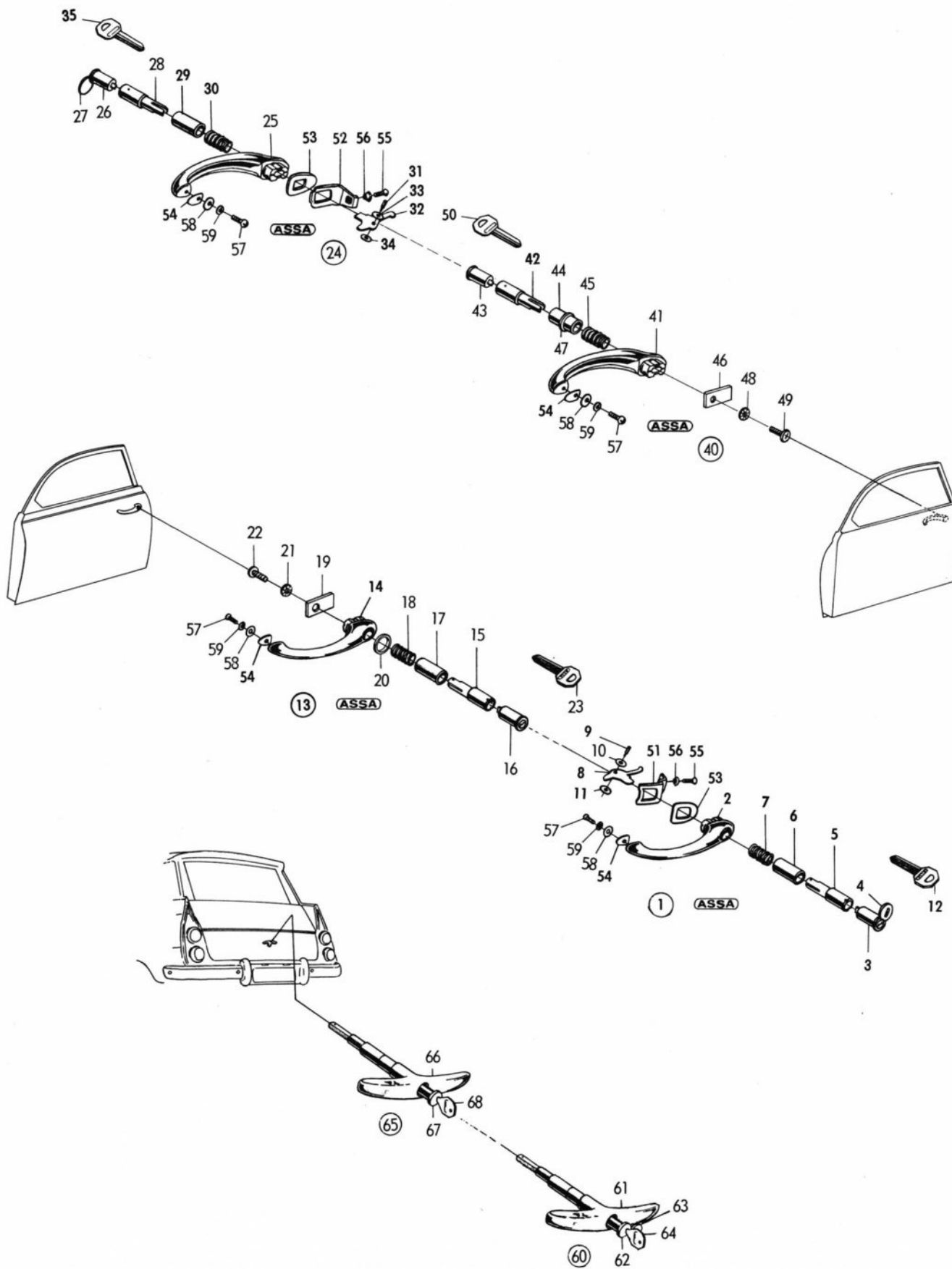
2) Ch. 96.560.001-.

3) Ch. -96.627.413. -61602639.

4) Ch. 9672200001-. 9672600001-.



DESCRIPTION	BENÄMNING	POS.	PART NO. DET. NR	QTY. ANTAL		REMARKS ANM.
				96	95	
Rear door	Bakdörr	1	72 33 869		1	
.Decor plate L.H.Dekorplåt V	2	78 36 414		1	
.Decor plate R.H.Dekorplåt H	2	78 36 422		1	
.Hinge arm L.H.Gångjärnsarm V	3	72 10 685		1	
.Hinge arm R.H.Gångjärnsarm H	3	72 10 693		1	
.Bushing, sphericalSfärisk bussning	4	72 10 727		2	
.ScrewSkruv	6	79 22 719		4	
Latch	Regel	7	78 36 380		1	
.Spacer sleeveDistanshylsa	8	72 44 171		1	
.Rivet L.H.Nit V	9	72 43 702		1	
.Rivet R.H.Nit H	10	72 43 694		1	
Inner handle	Innerhandtag	11	70 63 886		1	
Pin	Pinne	12	70 64 579		1	
Shield	Sköld	13	71 60 849		1	Ch. -50.197.95.
Shield	Sköld	13	72 56 191		1	
Spring	Fjäder	14	71 52 796		1	
Spring	Fjäder	15	72 36 458		1	
Spacer sleeve	Distanshylsa	16	72 36 409		1	
Nut	Mutter	17	72 44 189		1	
Nut	Mutter	18	72 43 678		1	Ch. -95722007762. *
Nut	Mutter	18	72 71 562		1	Ch. 95722007763- *
Adjusting nut	Justermutter	19	72 43 686		2	
Nut	Mutter	20	72 45 970		2	
Nut	Mutter	21	79 14 716		2	
Door lock L.H.	Dörrlås V	23	72 35 948		1	
Door lock R.H.	Dörrlås H	23	72 35 955		1	
Spring	Fjäder	24	72 35 971		4	
Rubber hose	Gummislang	25	72 35 989		2	
Striker plate	Slutbleck	26	72 36 219		2	
Plate nut	Brickmutter	27	72 36 227		2	
Door lift L.H.	Dörrlyft V	28	72 03 318		1	
Door lift R.H.	Dörrlyft H	28	72 03 326		1	
Gasket	Packning	29	72 11 725		2	
Guard	Skydd	30	72 11 717		2	
Spring	Fjäder	31	72 11 600		2	
Hook	Krok	32	72 04 407		2	
Axle bolt	Axelbult	33	72 01 460		2	
Rubber plug	Gummiplugg	34	71 62 308		2	
Screw	Skruv	35	79 34 763		2	
Screw	Skruv	36	79 34 755		8	
Screw	Skruv	37	79 38 376		4	
Screw	Skruv	38	72 42 498		2	
Screw	Skruv	39	79 03 164		4	
Washer	Bricka	40	79 16 497		4	
Washer	Bricka	41	72 03 292		2	
Washer	Bricka	42	80 29 969		2	
Washer	Bricka	43	79 15 671		2	



SAABoriginal reservdelar
genuine spare partsDOORS, TRUNK LID
Outside handle
DÖRRAR, BAGAGERUMSLUCKA
Yttre handtag

8 18:3

DESCRIPTION	BENÄMNING	POS.	PART NO. DET. NR	QTY. ANTAL		REMARKS ANM.
				96	95	
<u>Outside handle cpl. L.H. with</u> <u>2 keys</u>	<u>Ytterhandtag kpl. V med 2</u> <u>nycklar</u>	1	88 14 899	1	1	4)
<u>Outside handle cpl. L.H. with</u> <u>2 keys</u>	<u>Ytterhandtag kpl. V med 2</u> <u>nycklar</u>	1	88 14 915	1	1	6)
.Outside handleYtterhandtag	2	71 61 110	1	1	6)
.Lock cylinderLåscylinder	3	88 14 931	1	1	6)
..Cover with rivetLock med nit	4	78 68 698	1	1	6)
.Button cpl.Tryckknapp kpl.	5	71 85 614	1	1	6)
.SleeveTäckhylsa	6	71 85 622	1	1	1)
.SleeveTäckhylsa	6	73 59 839	1	1	3, 6)
.SpringFjäder	7	71 61 144	1	1	1)
.SpringFjäder	7	84 18 956	1	1	3, 6)
.ArmArm	8	71 61 151	1	1	6)
.PinTapp	9	71 61 169	1	1	6)
.WasherBricka	10	71 85 127	1	1	6)
.WasherBricka	11	71 85 119	1	1	6)
Key blank, code 8	Nyckelämne, code 8	12	78 23 248	X	X	4)
Key blank, code 22	Nyckelämne, code 22	12	88 14 956	X	X	5, 6)
<u>Outside handle cpl. L.H. with</u> <u>2 keys</u>	<u>Ytterhandtag kpl. V med 2</u> <u>nycklar</u>	13	88 15 771	1	1	
.Outside handleYtterhandtag	14	73 80 876	1	1	
.Button with lock cylinder ..	.Tryckknapp med låscylinder	15	84 32 866	1	1	
..Lock cylinderLåscylinder	16	84 70 049	1	1	
..SleeveTäckhylsa	17	84 32 932	1	1	
.SpringFjäder	18	84 32 957	1	1	
.ArmArm	19	73 77 062	1	1	7)
.Seal ringTätningring	20	84 32 940	1	1	
.WasherBricka	21	79 15 556	1	1	
.ScrewSkruv	22	79 34 417	1	1	
Key blank, code 32	Nyckelämne, code 32	23	88 15 813	X	X	
<u>Outside handle cpl. R.H. with</u> <u>2 keys</u>	<u>Ytterhandtag kpl. H med 2</u> <u>nycklar</u>	24	88 14 907	1	1	4)
<u>Outside handle cpl. R.H. with</u> <u>2 keys</u>	<u>Ytterhandtag kpl. H med 2</u> <u>nycklar</u>	24	88 14 923	1	1	5, 6)
.Outside handleYtterhandtag	25	71 61 128	1	1	6)
.Lock cylinderLåscylinder	26	88 14 949	1	1	6)
..Cover with rivetLock med nit	27	78 68 706	1	1	6)
.Button cpl.Tryckknapp kpl.	28	71 85 614	1	1	6)
.SleeveTäckhylsa	29	71 85 622	1	1	1)
.SleeveTäckhylsa	29	73 59 839	1	1	3, 6)
.SpringFjäder	30	71 61 144	1	1	1)
.SpringFjäder	30	84 18 956	1	1	3, 6)
.PinTapp	31	71 61 169	1	1	6)
.ArmArm	32	71 61 151	1	1	6)
.WasherBricka	33	71 85 127	1	1	6)
.WasherBricka	34	71 85 119	1	1	6)

1) Ch. -96.546.500. -95.073.600.

3) Ch. 96.546.501-. 95.073.601-.

4) Ch. -96.552.859. -95.074.986.

5) Ch. 96.560.001-. 95.080.001-.

6) Ch. -96.627.413. -61602639. -95.102.180. -51601165.

7) Ch. 96722000001-. 96726000001-. 95722000001-. 95726000001-.

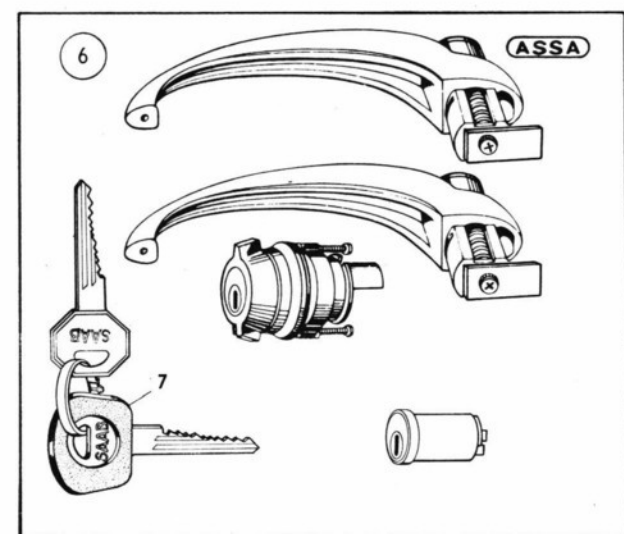
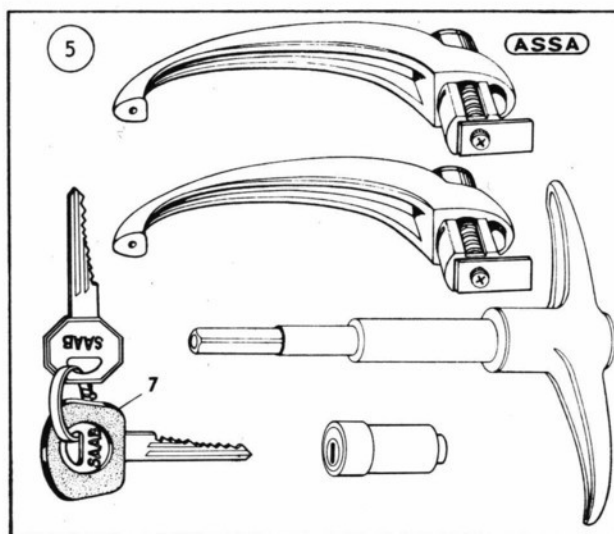
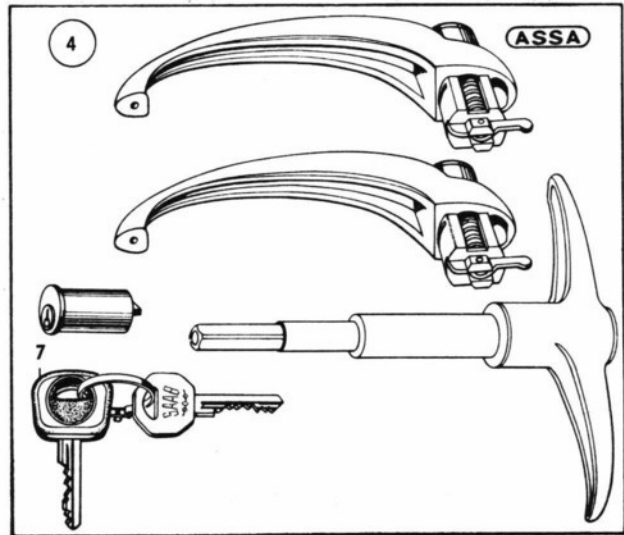
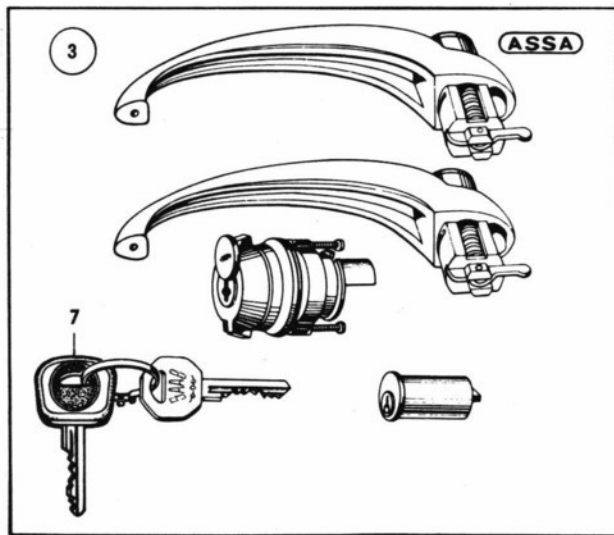
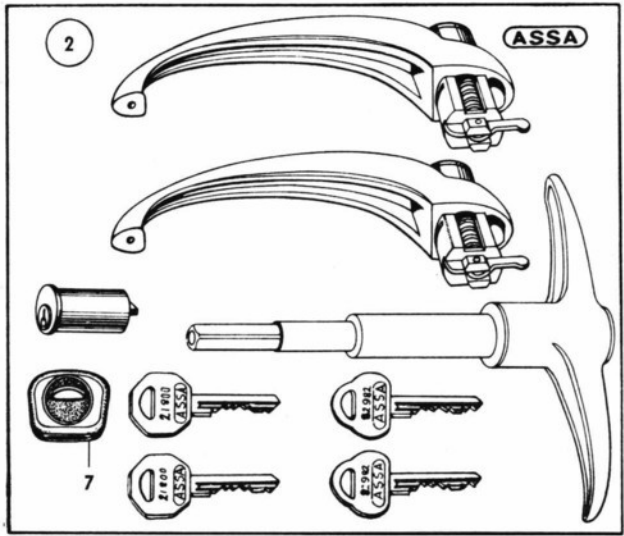
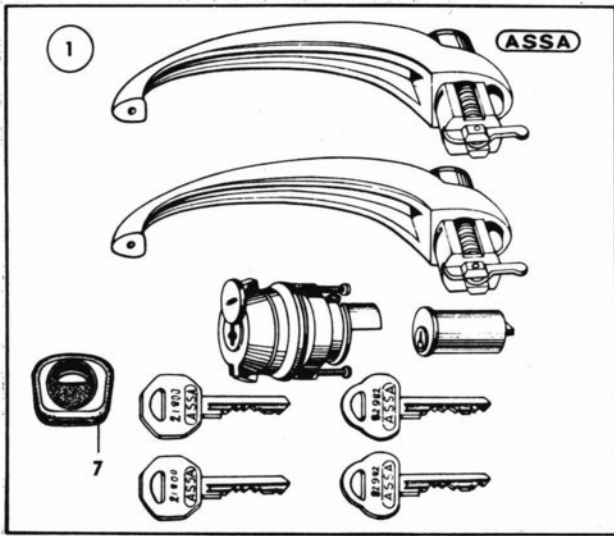
DESCRIPTION	BENÄMNING	POS.	PART NO. DET. NR	QTY. ANTAL		REMARKS ANM.
				96	95	
Key blank, code 2	Nyckelämne, code 2	35	78 18 321	X	X	4)
Key blank, code 8	Nyckelämne, code 8	35	78 23 248	X	X	
Key blank, code 22	Nyckelämne, code 22	35	88 14 956	X	X	
<u>Outside handle cpl. R.H. with 2 keys</u>	<u>Ytterhandtag kpl. H med 2 nycklar</u>	40	88 15 789	1	1	7)
.Outside handleYtterhandtag	41	73 80 884	1	1	
.Button with lock cylinderTryckknapp med låscylinder	42	84 32 866	1	1	
.Lock cylinderLåscylinder	43	84 70 049	1	1	
.SleeveTäckhylsa	44	84 32 932	1	1	
.SpringFjäder	45	84 32 957	1	1	
.ArmArm	46	73 77 062	1	1	
.Seal ringTätningring	47	84 32 940	1	1	
.WasherBricka	48	79 15 556	1	1	
.ScrewSkruv	49	79 34 417	1	1	
Key blank, code 32	Nyckelämne, code 32	50	88 15 813	X	X	
Retainer L.H.	Hållare V	51	71 85 093	1	1	
Retainer R.H.	Hållare H	52	71 85 101	1	1	
Insert	Mellanlägg	53	70 88 065	2	2	
Insert	Mellanlägg	54	71 06 685	2	2	
Screw	Skruv	55	79 37 949	2	2	
Washer	Bricka	56	79 34 136	2	2	
Screw	Skruv	57	79 34 300	2	2	
Washer	Bricka	58	70 88 073	2	2	
Washer	Bricka	59	79 10 524	2	2	
<u>Outside handle cpl. with 2 keys</u>	<u>Ytterhandtag kpl. med 2 nycklar</u>	60	88 15 011		1	6)
.Outside handleYtterhandtag	61	72 43 512		1	6)
.Lock cylinderLåscylinder	62	71 92 016		1	4,6)
.Lock cylinderLåscylinder	62	88 14 931		1	5,6)
.Cover with rivetLock med nit	63	78 68 698		1	6)
Key blank, code 22	Nyckelämne, code 22	64	88 14 956		X	6)
<u>Outside handle cpl. with 2 keys</u>	<u>Ytterhandtag kpl. med 2 nycklar</u>	65	88 15 797		1	7)
.Outside handleYtterhandtag	66	72 69 624		1	7)
.Lock cylinderLåscylinder	67	84 70 049		1	7)
Key blank, code 32	Nyckelämne, code 32	68	88 15 813		X	7)

4) Ch. -96.552.859. -95.074.986.

5) Ch. 96.560.001-. 95.080.001-.

6) Ch. -96.627.413. -61602639. -95.102.180. -51601165.

7) Ch. 96722000001-. 96726000001-. 95722000001-. 95726000001-.



SAABoriginal reservdelar
genuine spare partsDOORS, TRUNK LID
Lock sets
DÖRRAR, BAGAGERUMSLUCKA
Låssatser

8 19:3

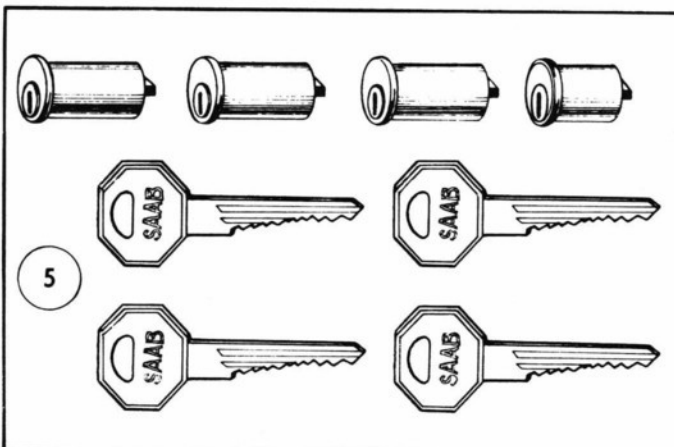
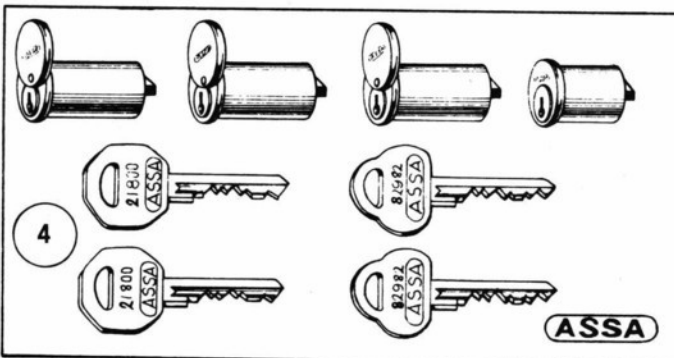
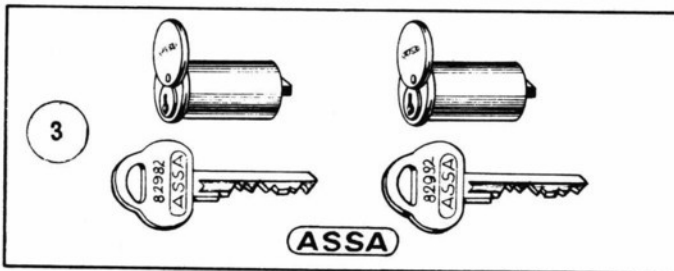
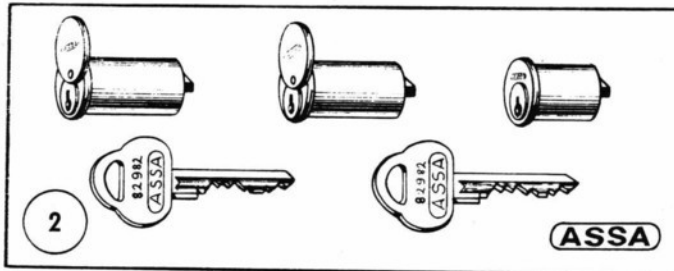
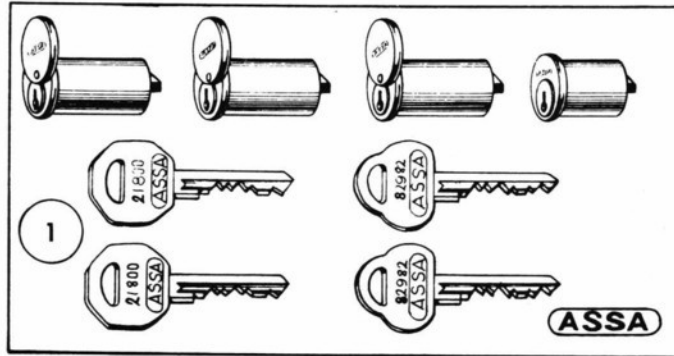
DESCRIPTION	BENÄMNING	POS.	PART NO. DET. NR	QTY. ANTAL		REMARKS ANM.
				96	95	
Lock set (door L & R + ignition/gear shift rod + luggage compartment)	Låssats (dörr V och H + tändning/växel- stång + bagagerum)	1	71 97 460	1		1)
Lock set (door L & R + ignition/gear shift rod + rear door)	Låssats (dörr V och H + tändning/växel- stång + bakdörr)	2	72 49 501		1	1)
Lock set (door L & R + ignition/gear shift rod + rear door)	Låssats (dörr V och H + tändning/växel- stång + bakdörr)	2	72 66 448		1	2)
Lock set (door L & R + ignition/gear shift rod + luggage compartment)	Låssats (dörr V och H + tändning/växel- stång + bagagerum)	3	73 59 201	1		3)
Lock set (door L & R + ignition/gear shift rod + rear door)	Låssats (dörr V och H + tändning/växel- stång + bakdörr)	4	72 67 164		1	3)
Lock set (door L & R + ignition/gear shift rod + rear door)	Låssats (dörr V och H + tändning/växel- stång + bakdörr)	5	72 71 255		1	4)
Lock set (door L & R + ignition/gear shift rod + luggage compartment)	Låssats (dörr V och H + tändning/växel- stång + bagagerum)	6	73 77 153	1		4)
.Key guardNyckelskydd	7	73 75 215	2	2	

1) Ch. -507.018,96. -62.059,95.

2) Ch. 95.073.601-074.986.

3) Ch. -96.627.413. -61602639. -95.102.180. -51601165.

4) Ch. 96722000001-. 96726000001-. 95722000001-. 95726000001-.



SAABoriginal reservdelar
genuine spare partsDOORS, TRUNK LID
Lock- and lock cylinder sets
DÖRRAR, BAGAGERUMSLUCKA
Lås- och låscylindersatser

8 20:3

DESCRIPTION	BENÄMNING	POS.	PART NO. DET. NR	QTY. ANTAL		REMARKS ANM.
				96	95	
Lock cylinder set (door L.H. and R.H. + ignition/ gear shift + luggage 96, alt. rear door 95)	Låscylindersats (dörr V och H + tändning/växel- stång + bagagerum 96, alt. bak- dörr 95)	1	78 37 586	1	1	2) *
Lock cylinder set (door L.H. and R.H. + ignition/ gear shift)	Låscylindersats (dörr V och H + tändning/växel- stång)	2	78 37 594	1	1	2)
Lock cylinder set (door L.H. and R.H.)	Låscylindersats (dörr V och H)	3	78 24 451	1	1	2)
Lock cylinder set (door L.H. and R.H. + ignition/ gear shift + luggage 96, alt. rear door 95)	Låscylindersats (dörr V och H + tändning/växel- stång + bagagerum 96, alt. bak- dörr 95)	4	88 14 964	1	1	3,4)
Lock cylinder set (door L.H. and R.H. + ignition/ gear shift + luggage 96, alt. rear door 95)	Låscylindersats (dörr V och H + tändning/växel- stång + bagagerum 96, alt. bak- dörr 95)	5	88 15 821	1	1	5)
TO GET A COMMON, GENUINE KEY THE FOLLO- WING PARTS AND UNITS OF THE LOCK (TYPE ASSA) ARE MADE UPON STATING THE KEYS NO. (SUPPLIED WITHOUT KEYS).	FÖR ERHÅLLANDE AV GEMEN- SAM ORIGINALNYCKEL KAN FÖLJANDE DETALJER OCH ENHETER TILL LÅS (TYP ASSA) TILLVERKAS EFTER UPPGIVET NYCKELNR. (LEVERERAS UTAN NYCKLAR).					
Outer handle L.H.	Ytterhandtag V		71 61 094	X	X	1)
Outer handle R.H.	Ytterhandtag H		71 61 250	X	X	
Outer handle L.H.	Ytterhandtag V		73 59 854	X	X	4)
Outer handle R.H.	Ytterhandtag H		73 59 862	X	X	
Outer handle L.H.	Ytterhandtag V		73 77 112	X	X	5)
Outer handle R.H.	Ytterhandtag H		73 77 120	X	X	
Luggage comp. lock	Bagagerumslås		73 73 152	X		4)
Luggage comp. lock	Bagagerumslås		73 77 146	X		5)
Handle, rear door	Handtag, bakdörr		72 67 677		X	4)
Handle, rear door	Handtag, bakdörr		72 69 681		X	5)
Lock cylinder, door L.H. ...	Låscylinder, dörr V		73 59 870	X	X	4)
Lock cylinder, door R.H. ...	Låscylinder, dörr H		73 59 888	X	X	
Push button with lock cylinder door L.H. and R.H.	Tryckknapp med låscylinder, dörr V. och H.		84 70 130	X	X	5)
Lock cylinder, door L.H. and R.H.	Låscylinder, dörr V och H ...		84 31 991	X	X	5)
Lock cylinder, ignition/gear shift	Låscylinder, tändning/växel- stång		78 37 503	X	X	2)
Lock cylinder, ignition/gear shift	Låscylinder, tändning/växel- stång		88 14 972	X	X	3)
Lock cylinder, luggage 96, alt. rear door 95	Låscylinder, bagagerum 96, alt. bakdörr 95		73 59 870	X	X	4)
Lock cylinder, luggage 96, alt. rear door 95	Låscylinder, bagagerum 96, alt. bakdörr 95		84 31 991	X	X	5)
Spare key code 2 and 8	Reservnyckel code 2 och 8 ...		78 34 005	X	X	2) } When ordering state code
Spare key code 22	Reservnyckel code 22		88 14 980	X	X	3,4) No.
Spare key code 32	Reservnyckel code 32		73 77 138	X	X	5)

1) Ch. -96.546.500. -95.073.600.

2) Ch. -96.552.859. -95.074.986.

3) Ch. 96.560.001-. 95.080.001-.

4) Ch. -96.627.413. -61602639. -95.102.180. -51601165.

5) Ch. 96722000001-. 96726000001-. 95722000001-. 95726000001-.

EXTERNAL DETAILS, GLASS, SEALINGS

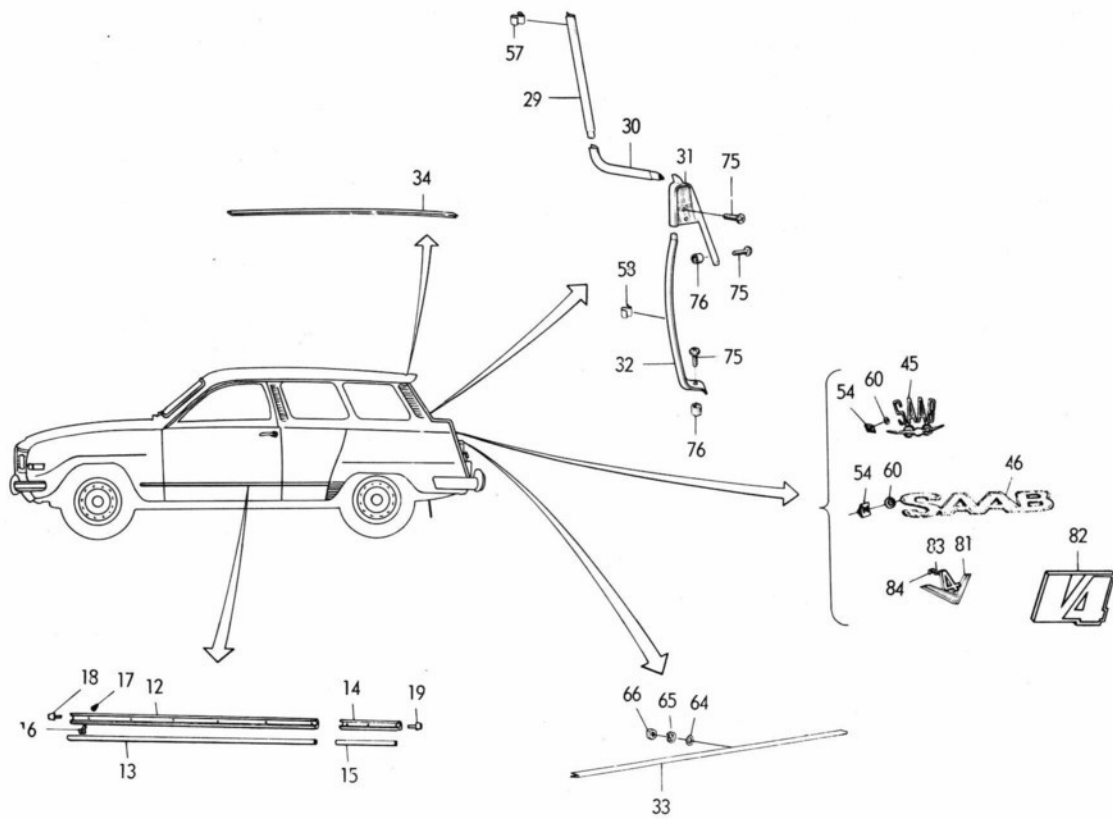
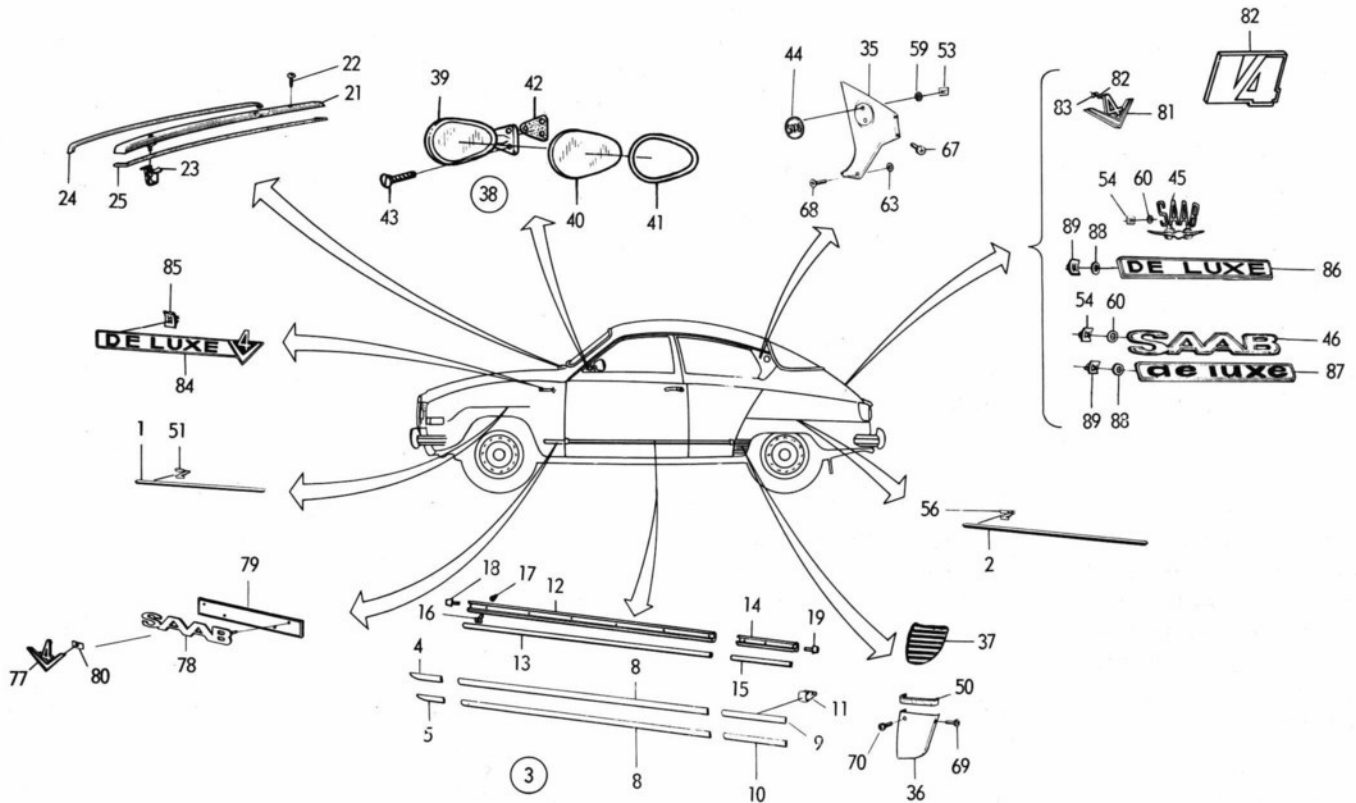
External details

UTVÄNDIGA DETALJER, GLAS, TÄTNINGSLISTER

Utvändiga detaljer

SAAB

original reservdelar
genuine spare parts



SAABoriginal reservdelar
genuine spare parts

EXTERNAL DETAILS, GLASS, SEALINGS

External details

UTVÄNDIGA DETALJER, GLAS, TÄTNINGSLISTER

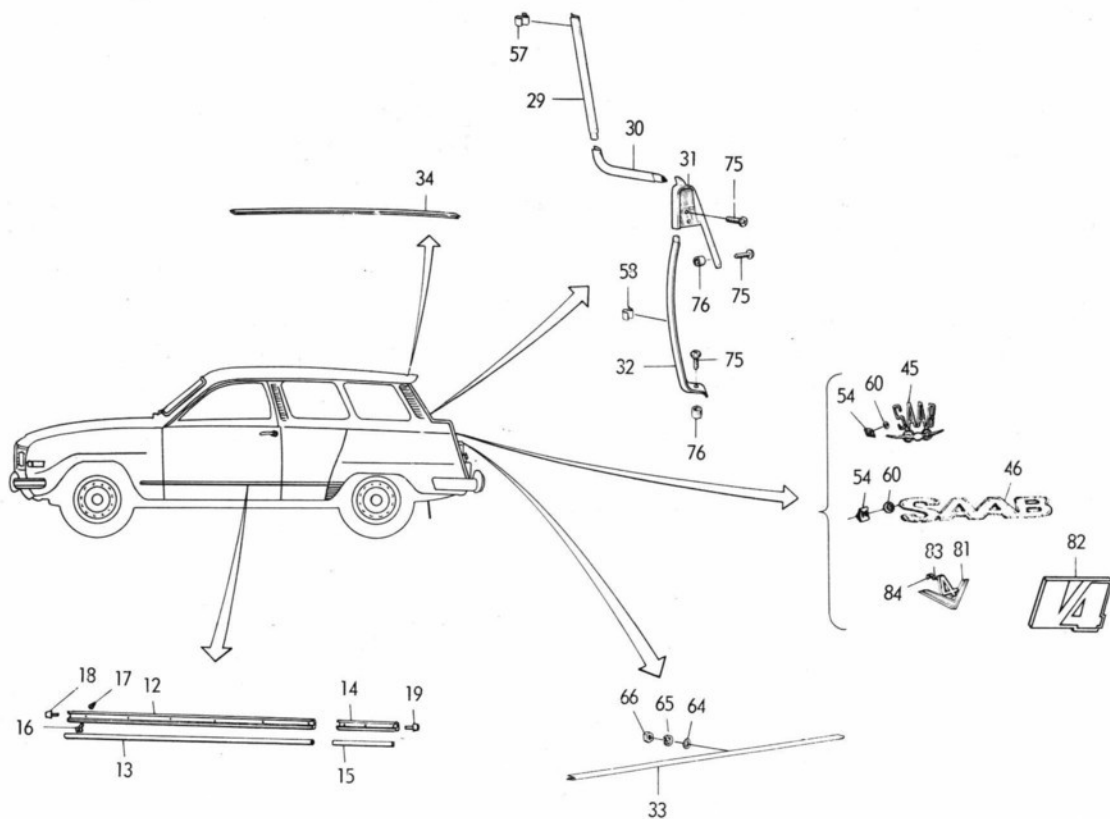
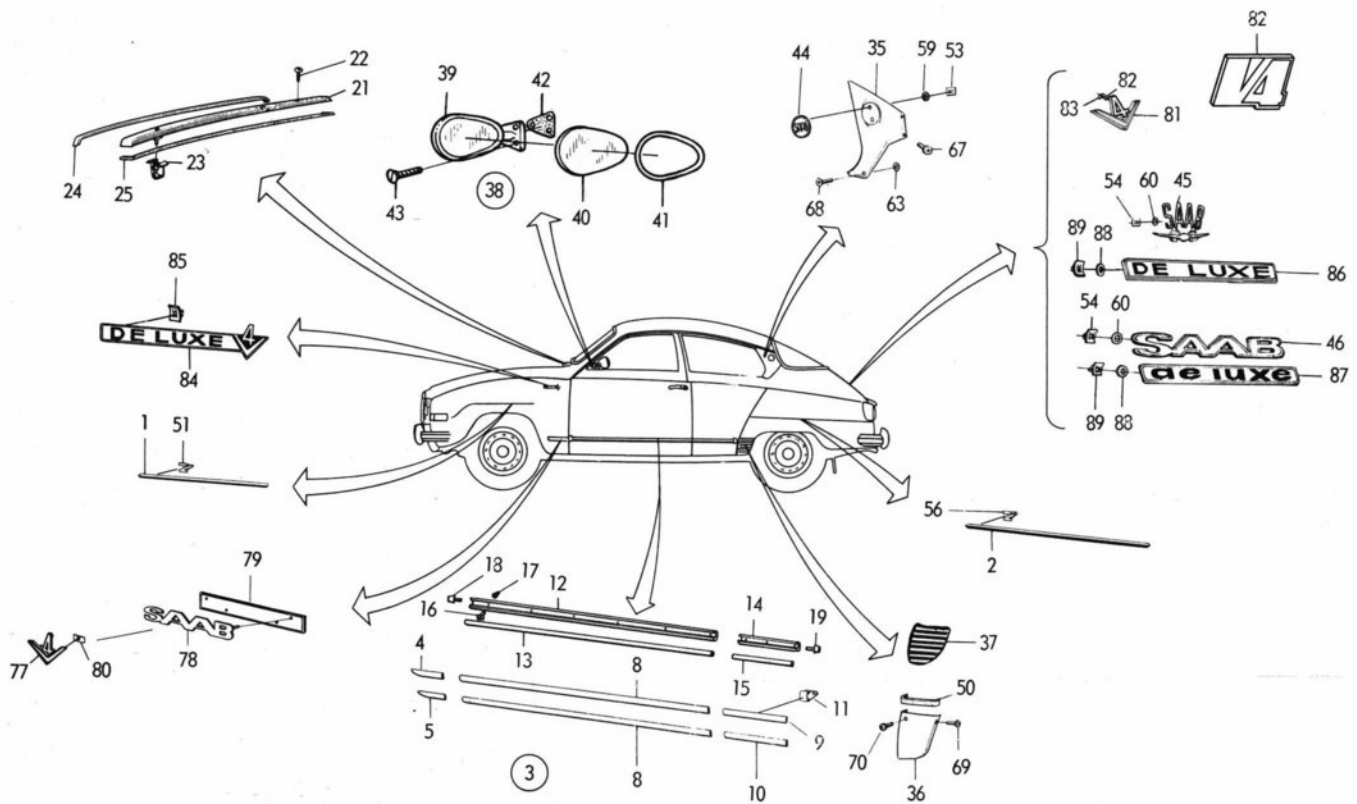
Utvändiga detaljer

8 21:3

DESCRIPTION	BENÄMNING	POS.	PART NO. DET. NR	QTY. AN TAL		REMARKS ANM.
				96	95	
Moulding, front fender	Dek. list, framskärm	1	73 14 834	2	2	Ch. -96.592.844. -60601540. -95.088.371. -50600838.
Moulding, rear fender	Dek. list, bakskärm	2	73 14 859	2		Ch. -96.592.844. -60601540.
Kit of moulding	Dek. list sats	3	78 49 672	1		
.Moulding upper L.H., front fenderList övre V. framskärm	4	73 18 512	1		S
.Moulding upper R.H., front fenderList övre H. framskärm	4	73 18 520	1		S
.Moulding lower L.H., front fenderList nedre V. framskärm ...	5	73 18 538	1		S
.Moulding lower R.H., front fenderList nedre H. framskärm	5	73 18 546	1		Model 1967-70: De Luxe-version for some markets. S
.Moulding upper, doorDek. list, övre,dörr	6	73 18 553	2		S
.Moulding lower, doorDek. list, nedre,dörr	7	73 18 561	2		S
.Moulding upper and lower, doorDek. list, övre och nedre, dörr	8	73 18 561	4		
.Moulding upper L.H., external valanceDek. list, övre, sidoplåt V.	9	73 18 579	1		S
.Moulding upper R.H., external valanceDek. list, övre, sidoplåt H.	9	73 18 587	1		S
.Moulding lower L.H., external valanceDek. list, nedre, sidoplåt V	10	73 18 595	1		S
.Moulding lower R.H., external valanceDek. list, nedre, sidoplåt H.	10	73 18 603	1		S
.ClampKlamma	11	73 23 579	60		S
Protective strip, door	Skyddslist, dörr	12	73 73 335	2	2	
Moulding door	Dek. list dörr	13	73 73 707	2	2	
Protective strip, valance ...	Skyddslist, sidoplåt	14	73 73 343	2	2	Ch. 96.600.001-. 61600001-. 95.095.001-. 51600001-.
Moulding, valance	Dek. list, sidoplåt	15	73 73 624	2	2	
Clip	Clip	16	73 73 251	26	26	
Bushing	Bussning	17	73 73 269	26	26	
Endpiece, front	Ändhylsa, fram	18	73 73 699	6	6	
Endpiece, rear L.H.	Ändhylsa, bak V	19	73 73 673	1	1	
Endpiece, rear R.H.	Ändhylsa, bak H	20	73 73 681	1	1	
Air deflector	Luftskärm	21	71 21 734	1		Ch. -458.526,96. -50.197,95.
Air deflector	Luftskärm	21	73 31 937	1	1	Ch. 96.470.001-620.141. -61601143. 95.052.001- 100.443. -51600802.
Air deflector	Luftskärm	21	73 57 593	1	1	Ch. 96.620.142-. 61601143-.
Air deflector R.H.D.	Luftskärm R.H.D.	21	71 63 108	1		Ch. -458.526,96. -50.197,95.
Air deflector R.H.D.	Luftskärm R.H.D.	21	73 31 424	1	1	Ch. -96.470.001-620.141. -61601142. 95.052.001-100.443. -51600802.
Air deflector R.H.D.	Luftskärm R.H.D.	21	73 57 676	1	1	Ch. 96.620.142-. 61601143-. 95.100.444-. 51600803-.

EXTERNAL DETAILS, GLASS, SEALINGS
External details
UTVÄNDIGA DETALJER, GLAS, TÄTNINGSLISTER
Utvändiga detaljer

SAAB
original reservdelar
genuine spare parts



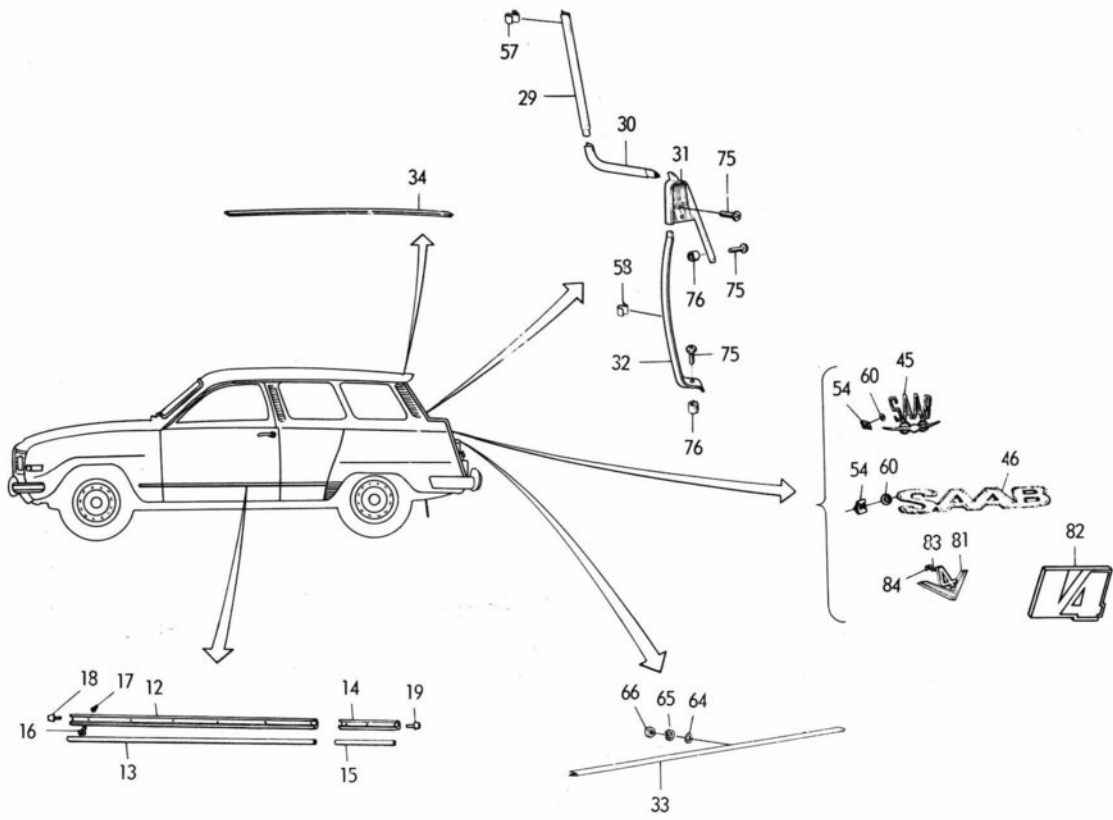
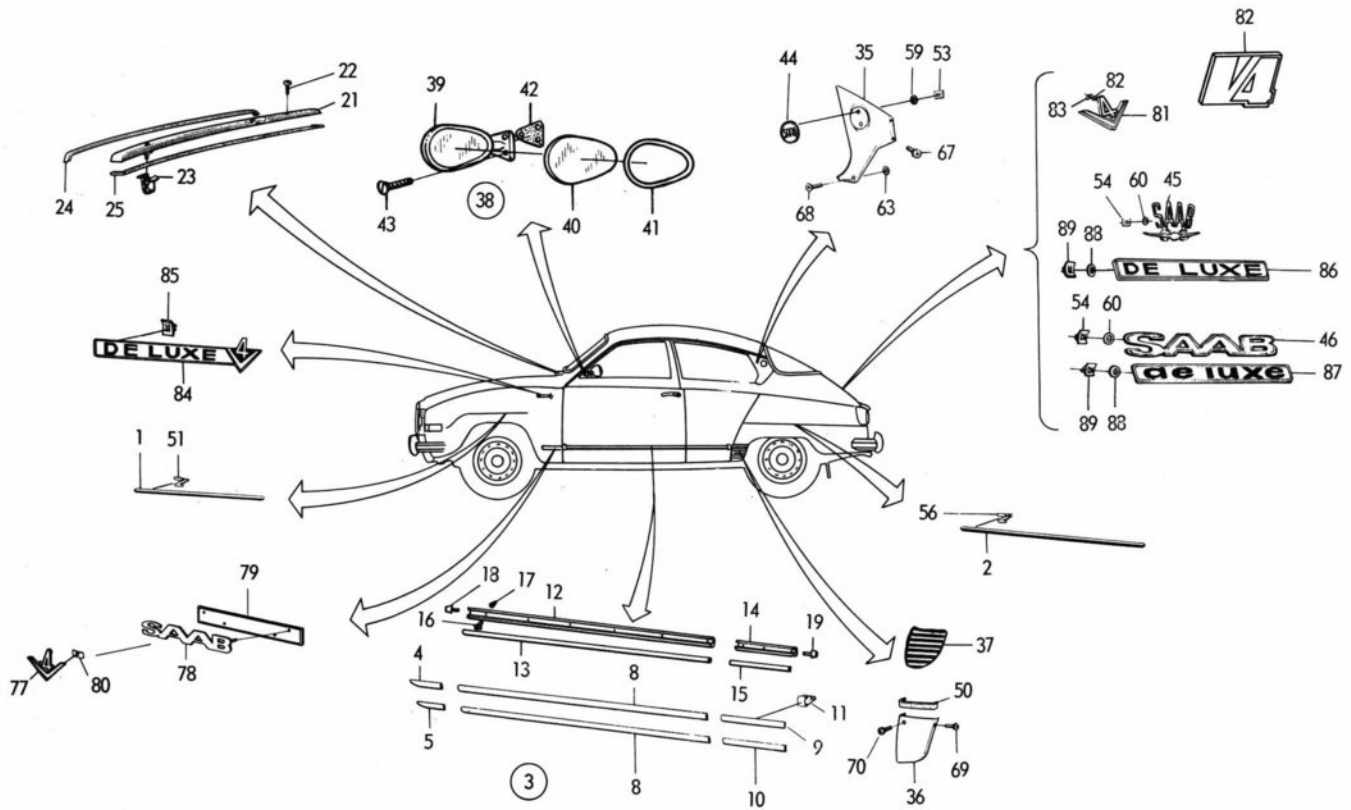
DESCRIPTION	BENÄMNING	POS.	PART NO. DET. NR	QTY. ANTAL		REMARKS ANM.
				96	95	
Screw	Skruv	22	79 34 763	2	2	Ch. -458.526,96.-50.197,95.
Clip	Clip	23	86 01 510	2	2	Ch. 96.470.001-620.141. -61601142. 95.052.001- 100.443, -51600802.
Clip	Clip	23	86 01 718	2	2	Ch. 96.620.142-. 61601143- 95.100.444-. 51600803-.
Strip	Dek.list	24	73 14 867	1	1	Ch. -96.620.141. -61601143. -95.100.443. -51600802.
Seal strip	Tätningsslist	25	71 68 412	1	1	
Moulding L.H.	Dek.list V.	29	72 36 292		1	
Moulding R.H.	Dek.list H.	29	72 36 300		1	
Moulding L.H.	Dek.list V.	30	72 36 243		1	
Moulding R.H.	Dek.list H.	30	72 36 250		1	
Moulding upper part L.H. ...	Dek.list övre del V	31	72 43 488		1	
Moulding upper part R.H. ...	Dek.list övre del H	31	72 43 496		1	
Moulding lower part L.H. ...	Dek.list nedre del V.	32	72 43 462		1	
Moulding lower part R.H. ...	Dek.list nedre del H.	32	72 43 470		1	
Moulding	Dek.list	33	72 34 644		1	
Moulding	Dek.list	34	72 51 697		1	
Cap L.H.	Kåpa V	35	71 21 551	1		For cars with opening side-window Ch. -458.526,96. -50.197,95.
Cap R.H.	Kåpa H	35	71 21 569	1		
Cap L.H.	Kåpa V	35	73 27 471	1		For cars without opening side-window
Cap R.H.	Kåpa H	35	73 27 489	1		
Cap L.H.	Kåpa V	35	73 31 899	1		
Cap R.H.	Kåpa H	35	73 31 907	1		
Fender guard L.H.	Skärmskydd V	36	73 23 694	1		
Fender guard R.H.	Skärmskydd H	36	73 23 702	1		Model 1967-70: De Luxe-version for some markets.
Fender guard L.H.	Skärmskydd V	37	73 73 558	1	1	Ch. 96.600.001-. 61600001-.
Fender guard R.H.	Skärmskydd H	37	73 73 566	1	1	95.095.001-. 51600001-.
Mirror set	Backspegelsats	38	78 32 702	2	2	
.External mirrorUtvändig backspegel	39	71 87 008	2	2	S
..GlassGlas	40	78 32 694	2	2	S
..RingGlashållarring	41	78 32 710	2	2	S
.GasketMellanlägg	42	71 86 885	2	2	S
.ScrewSkruv	43	73 53 055	6	6	S
Emblem	Emblem	44	71 21 619	2		Ch. -507.018,96.
Emblem	Emblem	44	88 04 320	2		Ch. 96.520.001-.
Emblem	Emblem	45	72 46 390	1	1	
Emblem	Emblem	46	88 04 304	1	1	1) *
Emblem	Emblem	46	73 90 172	1	1	2) *

1) Ch. 96.520.001-96722021567. -96726006009. 95.065.001-95722008323. -95726000119.

2) Ch. 96732000001-. 96736000001-. 95732000001-. 95736000001-.

EXTERNAL DETAILS, GLASS, SEALINGS
External details
UTVÄNDIGA DETALJER, GLAS, TÄTNINGSLISTER
Utvändiga detaljer

SAAB
original reservdelar
genuine spare parts



SAABoriginal reservdelar
genuine spare parts

EXTERNAL DETAILS, GLASS, SEALINGS

External details

UTVÄNDIGA DETALJER, GLAS, TÄTNINGSLISTER

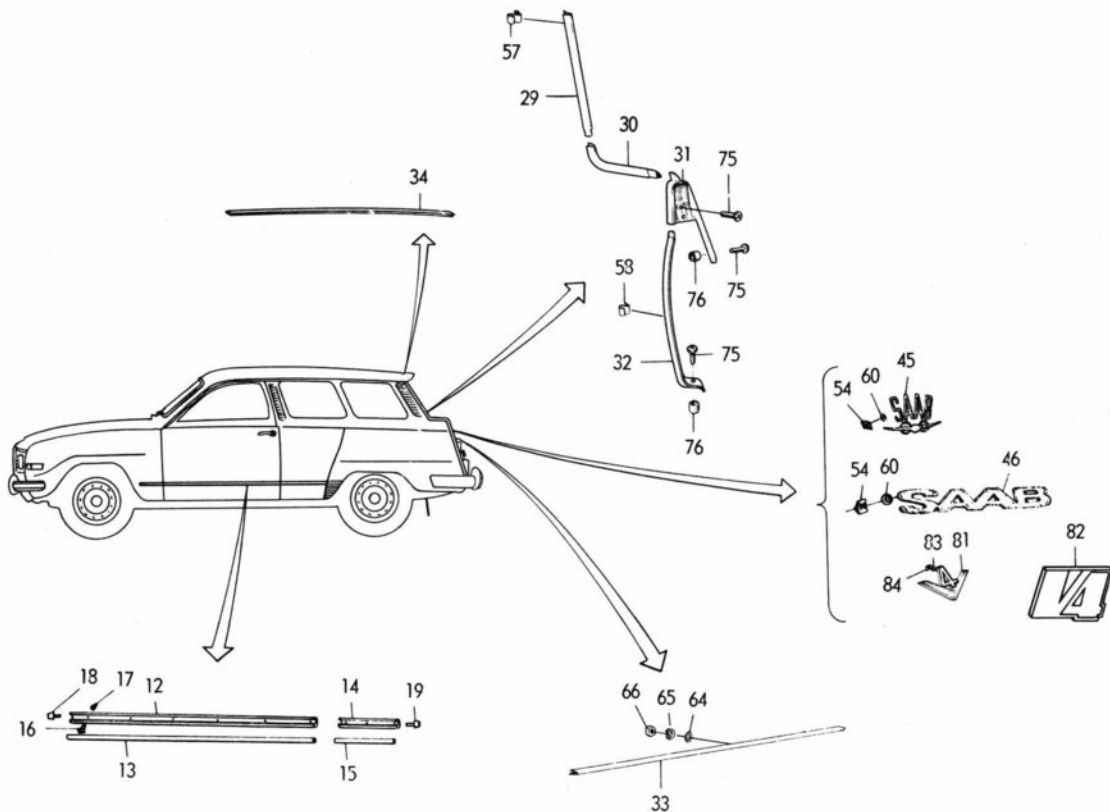
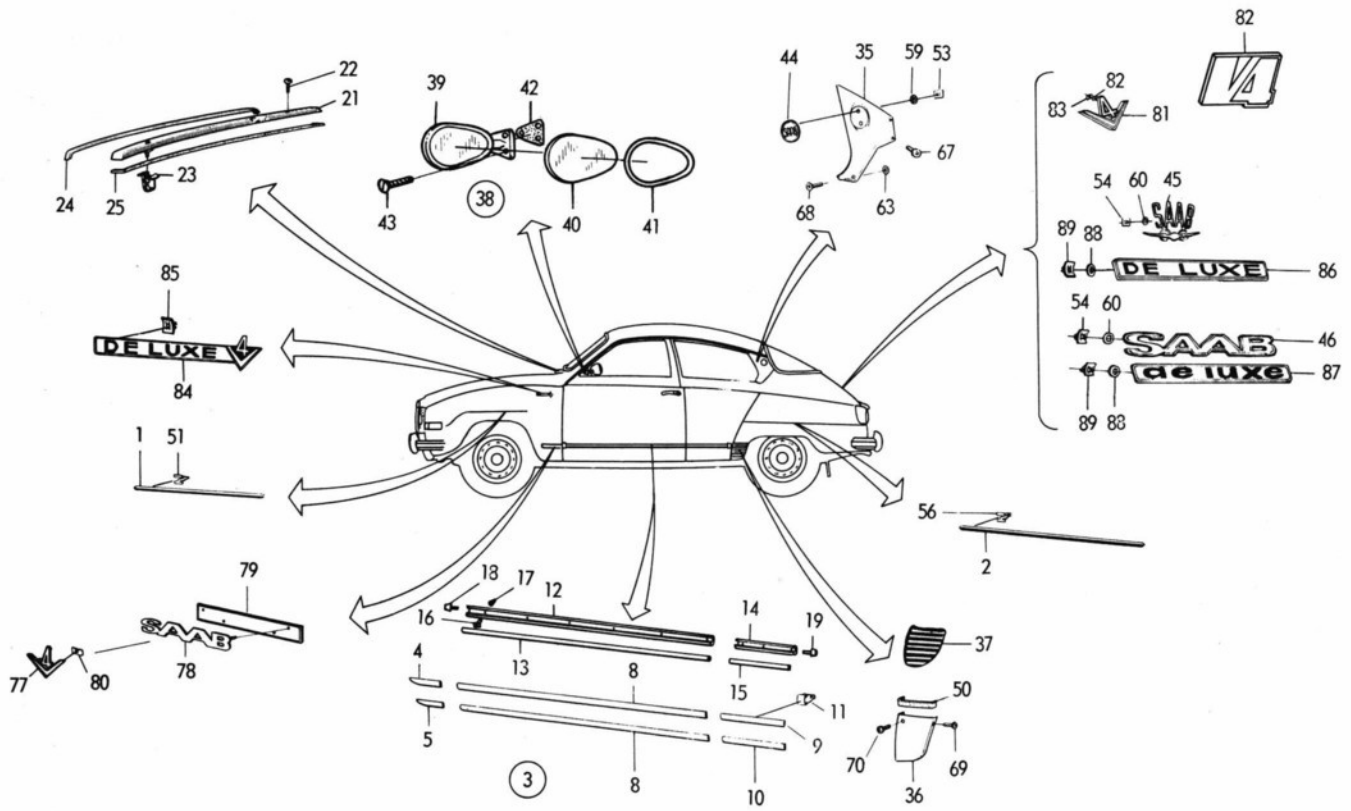
Utvändiga detaljer

8 21:7

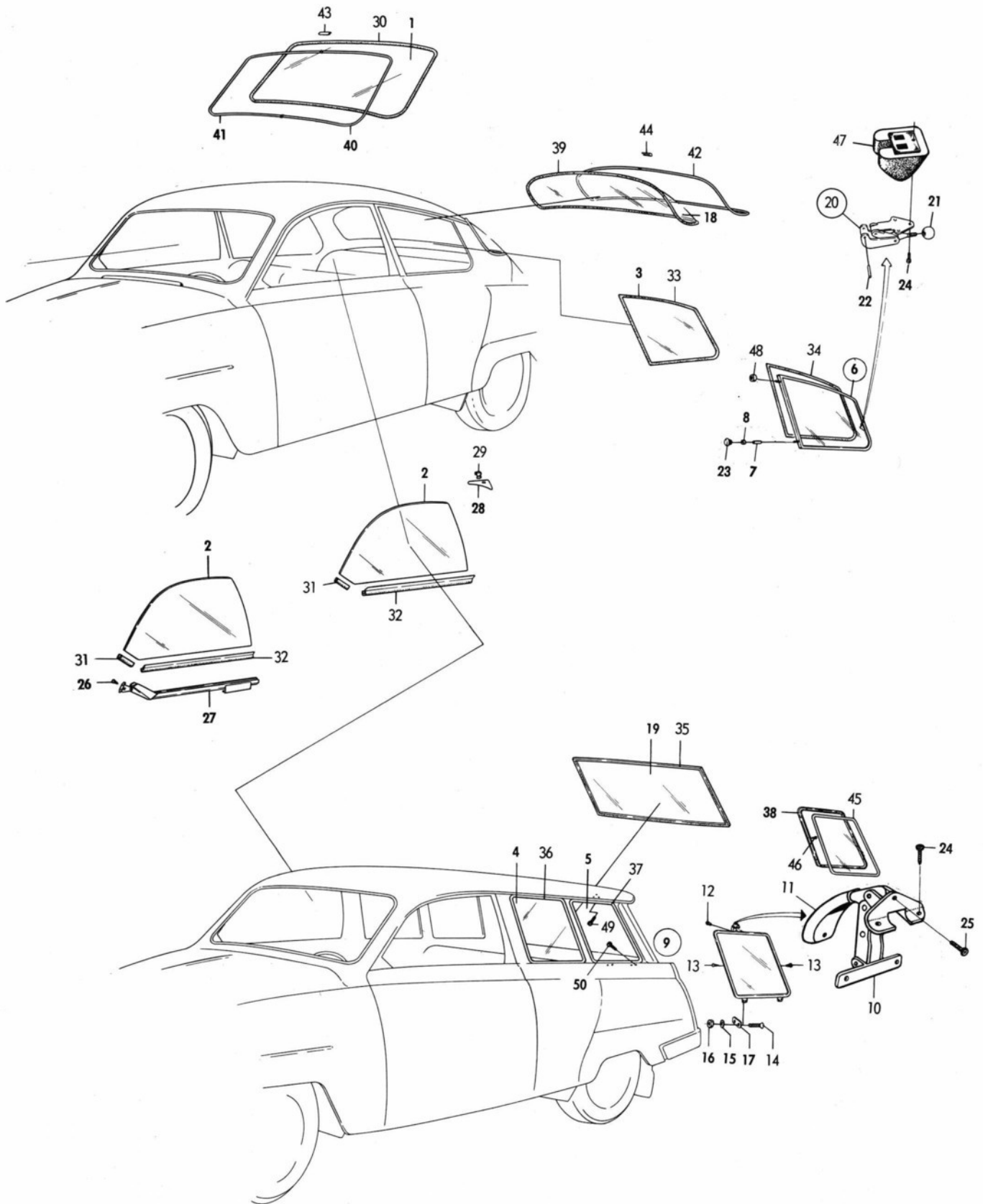
DESCRIPTION	BENÄMNING	POS.	PART NO. DET. NR	QTY. ANTAL		REMARKS ANM.
				96	95	
Sealing, dark gray	Tätning mörkgrå	50	71 71 549	2		Ch. -96.592.844. USA.
Sealing, dark gray	Tätning mörkgrå	50	71 71 549	2		Ch. -96.592.844. -60601540.
Sealing, dark gray	Tätning mörkgrå	50	71 71 549	2		
Clamp, front fender	Klamma, framskärm	51	70 61 849	12	12	Ch. -96.592.844. -60601540. -95.088.371. -50600838.
Clamp, rear fender	Klamma, bakskärm	52	70 61 849	14	14	
Clip	Clip	53	79 19 509	4		
Clip	Clip	54	79 19 483	4	4	
Clip	Clip	57	72 45 764		2	
Clip	Clip	58	72 45 798		4	
Seal washer	Tätningbricka	59	71 10 851	4		
Seal washer	Tätningbricka	60	71 10 851	4	4	
Rubber washer	Gummibricka	63	72 45 806	2		
Washer	Bricka	64	80 29 910		6	
Washer	Bricka	65	79 10 508		6	
Nut	Mutter	66	79 10 441		6	
Screw	Skruv	67	79 21 216	4		
Screw	Skruv	68	79 21 281	2		
Screw	Skruv	69	79 22 727	6		Ch. -458.526,96. USA.
Screw	Skruv	69	73 47 271	6		Ch. 96.592.844. -60601540. De Luxe.
Screw	Skruv	69	73 47 271	6		Ch. -96.592.844.
Screw	Skruv	70	79 21 216	2		Ch. -458.526,96. USA.
Screw	Skruv	70	73 47 263	2		Ch. -96.592.844. -60601540. De Luxe.
Screw	Skruv	70	73 47 263	2		Ch. -96.592.844.
Screw	Skruv	75	72 34 867		8	
Pad	Mellanlägg	76	72 45 806		4	
Emblem	Emblem	77	88 00 203	2	2	Ch. -432.746,96. -45.962,95.
Emblem	Emblem	77	88 04 072	2	2	Ch. 432.747-,96. -96.592.844. -60601540. 45.963-,95. -95.088.371. -50600838.
Emblem	Emblem	78	88 04 304	2	2	Ch. 96.600.001-. 61600001-.
Strip	Dek.list	79	73 73 350	2	2	95.095.001-. 51600001-.
Clip	Clip	80	79 19 491	4	4	Ch. -432.746,96. -45.962,95.
Emblem	Emblem	81	88 04 072	1	1	1) *
Emblem	Emblem	82	73 90 156	1	1	2) *
Seal washer	Tätningbricka	83	71 10 851	3		Ch. -96.622.521. -96726003861.

1) Ch. -96722021567. -96726006009. -95722008323. -95726000119.

2) Ch. 96732000001-. 96736000001-. 95732000001-. 95736000001-.



DESCRIPTION	BENÄMNING	POS.	PART NO. DET. NR	QTY. ANTAL		REMARKS ANM.
				96	95	
Seal washer	Tättningsbricka	82	71 10 851		3	
Clip	Clip	83	79 19 483	3		Ch. -96.622.521.-96726003861.
Clip	Clip	83	79 19 483		3	
Clip	Clip	83	73 78 631	3		Ch. 96.622.562-.96726003862-.
Emblem	Emblem	84	88 04 163	2		De Luxe, Ch.-507.018,96.
Clip	Clip	85	79 19 483	6		
Emblem	Emblem	86	88 04 189	1		De Luxe, Ch.-507.018,96.
Emblem	Emblem	87	88 04 312	1		De Luxe, Ch. 96.520.001-552.859.
Seal washer	Tättningsbricka	88	71 10 851	3		Ch. -96.622.561.-96726003861.
Clip	Clip	89	79 19 483	3		
Clip	Clip	89	73 78 631	4		Ch. 96.622.562-.96726003862-.



SAABoriginal reservdelar
genuine spare parts

EXTERNAL DETAILS, GLASS, SEALINGS

Glass and sealings

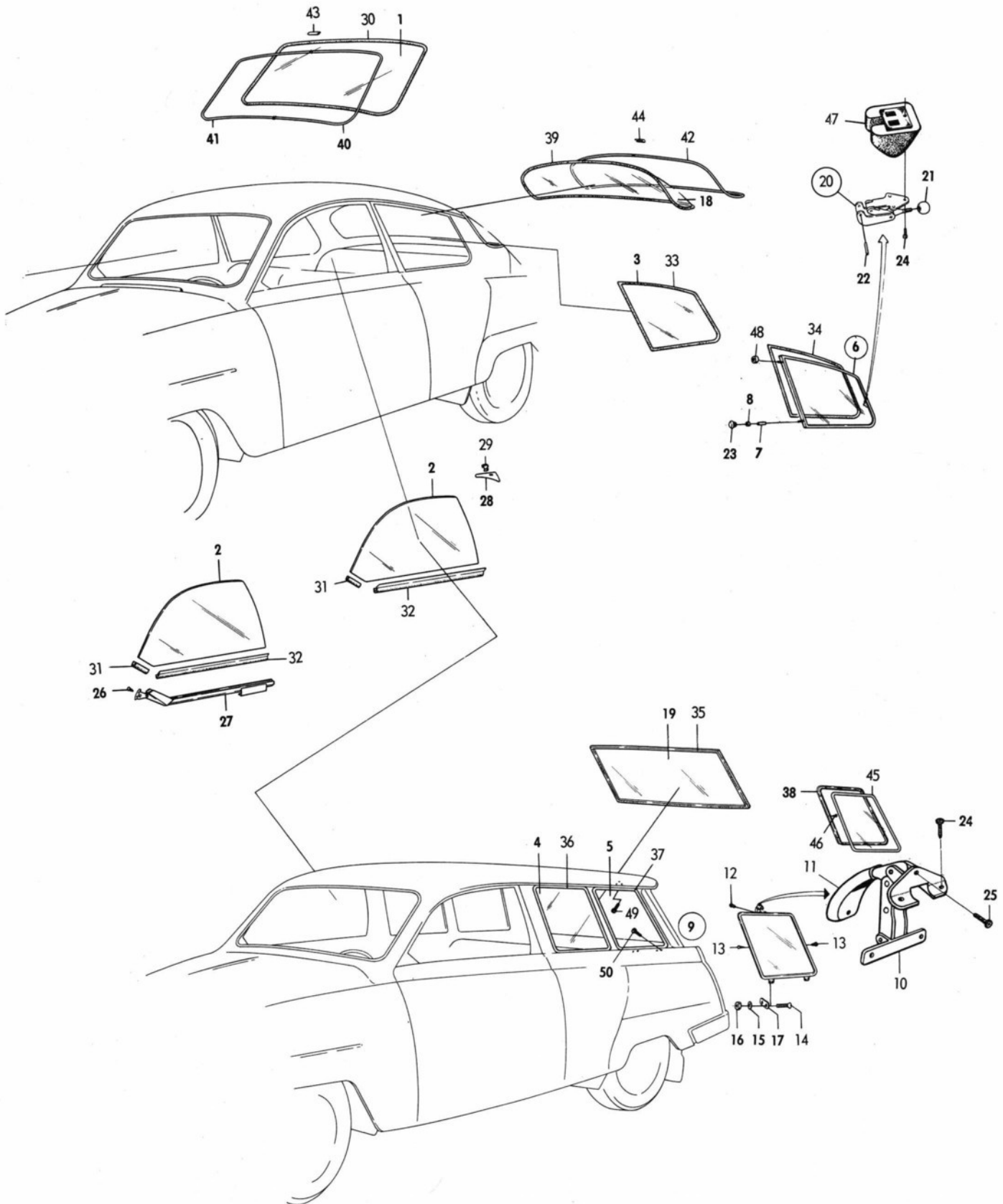
UTVÄNDIGA DETALJER, GLAS, TÄTNINGSLISTER

Glas och tätninglistor

8 22:3

DESCRIPTION	BENÄMNING	POS.	PART NO. DET. NR	QTY. ANTAL		REMARKS ANM.
				96	95	
Glass, windshield, laminated	Glas, vindruta, lamell	1	71 02 817	1	1	Ch. -458.526,96. -50.197,95.
Glass, windshield, laminated	Glas, vindruta, lamell	1	73 29 196	1	1	Ch. 470.001-,96. 52.001-,95.
Glass, windshield, laminated	Glas, vindruta, lamell	1	73 46 620	1	1	USA.
Glass, windshield	Glas, vindruta	1	71 85 465	1	1	Ch. -458.526,96. -50.197,95.
Glass, windshield, toughened	Glas, vindruta, härdad	1	73 39 104	1	1	Altern. for 7329196.
Glass, windshield, green ...	Glas, vindruta, grönt	1	73 53 725	1	1	Ch. 96.542.961-, 95.071.801- USA.
Glass, windshield, R.H.D. .	Glas, vindruta, R.H.D.	1	71 86 091	1	1	Ch. -458.526,96. -50.197,95.
Glass, windshield, laminated	Glas, vindruta, lamell	1	71 02 817	1		Sun roof car. Ch. -458.526,96.
Glass, door window	Glas, dörruta	2	71 51 525	2	2	
Glass, door window, green ..	Glas, dörruta, grönt	2	73 53 741	2	2	Ch. 96.542.961-. 95.071.801- USA.
Glass, side window	Glas, sidoruta	3	71 51 541	2		Ch. 470.001-,96.
Glass, front side window L.H. and R.H.	Glas, främre sidoruta V och H	4	72 36 995		2	
Glass, front side window L.H. and R.H. green	Glas, främre sidoruta V och H grönt	4	72 65 903		2	Ch. 95.071.801-. USA
Glass, rear side window	Glas, bakre sidoruta	5	72 67 966		2	Ch. 95.080.001-. Denmark.
Side window cpl. with frame and seal without lock, painted L.H.	Sidoruta kpl. med ram och tät- ning utan lås, målad V.	6	78 35 598	1		Ch. -96.576.216.
Side window cpl. with frame and seal without lock, painted R.H.	Sidoruta kpl. med ram och tät- ning utan lås, målad H.	6	78 35 606	1		
Side window cpl. with frame and seal without lock, painted L.H. green glass.	Sidoruta kpl. med ram och tät- ning utan lås, målad V grönt glas	6	78 68 656	1		Ch. 96.542.961-. USA.
Side window cpl. with frame and seal without lock, painted R.H. green glass.	Sidoruta kpl. med ram och tät- ning utan lås, målad H grönt glas	6	78 68 664	1		Ch. 96.542.961-. USA.
Side window cpl. with frame seal and lock, chrome-plated L.H.	Sidoruta kpl. med ram, tätning och lås, förkromad V	6	71 90 614	1		Ch. -96.576.216.
Side window cpl. with frame seal and lock, chrome-plated R.H.	Sidoruta kpl. med ram, tätning och lås, förkromad H	6	71 90 622	1		Ch. -96.576.216. *
.Rubber bushingGummibussning	7	72 37 449	4		
.Slotted nutSlitsmutter	8	71 85 853	4		
Side window cpl. with frame and seal, without lock, painted L.H.	Sidoruta kpl. med ram och tät- ning utan lås, målad V	6	78 68 615	1		
Side window cpl. with frame and seal, without lock, painted R.H.	Sidoruta kpl. med ram och tät- ning utan lås, målad H	6	78 68 623	1		Ch. 96.576.217-.
Side window cpl. with frame and seal, without lock, chrome- plated L.H.	Sidoruta kpl. med ram och tät- ning, utan lås, förkromad V..	6	78 68 631	1		

EXTERNAL DETAILS, GLASS, SEALINGS
Glass and sealings
UTVÄNDIGA DETALJER, GLAS, TÄTNINGSLISTER
Glas och tätninglistor



SAABoriginal reservdelar
genuine spare parts

EXTERNAL DETAILS, GLASS, SEALINGS

Glass and sealings

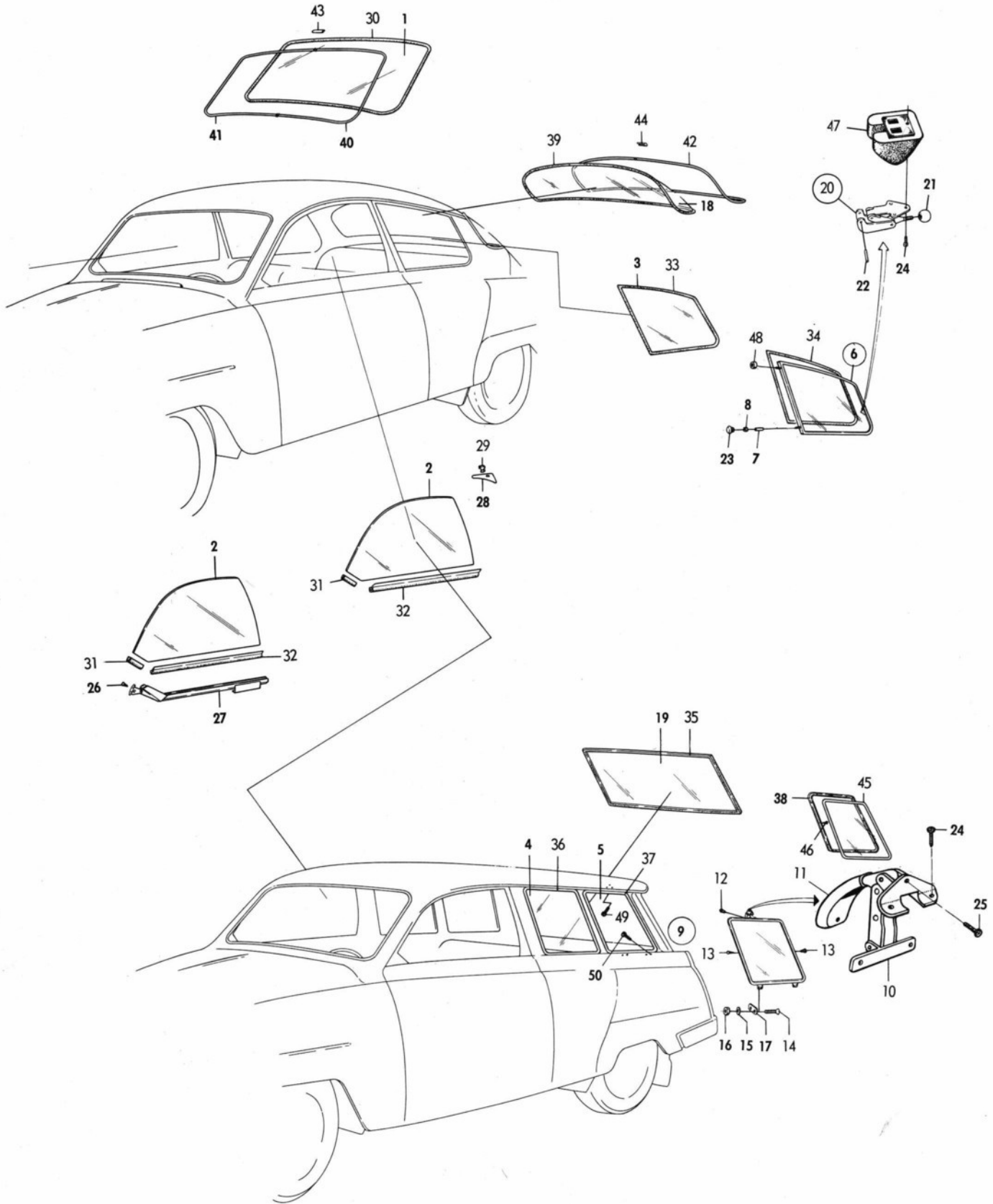
UTVÄNDIGA DETALJER, GLAS, TÄTNINGSLISTER

Glas och tätningslister

8 22:5

DESCRIPTION	BENÄMNING	POS.	PART NO. DET. NR	QTY. ANTAL		REMARKS ANM.
				96	95	
Side window cpl. with frame and seal, without lock, chrome- plated R.H.	Sidoruta kpl. med ram och tät- ning, utan lås, förkromad H	6	78 68 649	1		Ch. 96.576.217-.
Rear side ventilation window L.H.	Ventilationsruta kpl. V	9	72 53 636		1	Ch. -95.102.180. -51601165.
Rear side ventilation window R.H.	Ventilationsruta kpl. H	9	72 53 644		1	
Rear side ventilation window L.H.	Ventilationsruta kpl. V	9	72 71 190		1	Ch. 95722000001-. 95726000001-.
Rear side ventilation window R.H.	Ventilationsruta kpl. H	9	72 71 208		1	
Rear side ventilation window L.H. green glass	Ventilationsruta kpl. V grönt glas	9	72 66 273		1	Ch. 95.071.801-. USA.
Rear side ventilation window R.H. green glass	Ventilationsruta kpl. H grönt glas	9	72 66 281		1	
.LockLås	10	72 12 913		2	Ch. -95.102.180. -51601165.
.Lock cpl.Lås, kpl.	10	72 71 232		2	
.PaddingStötskydd	11	72 71 224		2	Ch. 95722000001-. 95726000001-.
.RivetNit	12	79 35 489		4	
.ScrewSkruv	13	79 36 701		16	
Screw	Skruv	14	79 30 100		8	
Washer	Bricka	15	79 16 489		8	
Nut	Mutter	16	79 40 406		8	
Rubber pad	Gummimellanlägg	17	72 53 628		4	
Glass, rear window	Glas, bakruta	18	71 50 667	1		Ch. -458.526,96.
Glass, rear window	Glas, bakruta	18	73 29 246	1		Ch. 470.001-,96.
Glass, rear window, green ..	Glas, bakruta, grönt	18	73 53 733	1		Ch. 96.542.961-. USA.
Glass, rear door	Glas, bakdörr	19	72 10 586		1	
Glass, rear door, green	Glas, bakdörr, grönt	19	72 65 929		1	Ch. 95.071.801-. USA.
Lock cpl.	Lås kpl.	20	71 66 564	2		
.BallKula	21	71 60 971	2		Ch. -458.526,96.
.BallKula	21	73 40 839	2		Ch. 470.001-,96.
.PinSprint	22	79 48 383	2		
Plug	Plugg	23	71 85 861	4		Ch. -96.576.216. *
Screw	Skruv	24	79 21 794	6	4	
Screw	Skruv	25	79 21 356	4	2	
Screw	Skruv	26	79 32 403	4	4	
Glass retainer L.H.	Ruffäste V	27	71 10 091	1	1	
Glass retainer R.H.	Ruffäste H	27	71 10 109	1	1	
Draught screen L.H.	Dragskydd V	28	71 52 812	1	1	
Draught screen R.H.	Dragskydd H	28	71 52 820	1	1	
Clip	Clip	29	71 22 575	8	8	Ch. -485.453,96. -55.212,95.
Clip	Clip	29	71 22 575	2	2	Ch. 485.454-,96. 55.213-,95.

EXTERNAL DETAILS, GLASS, SEALINGS
Glass and sealings
UTVÄNDIGA DETALJER, GLAS, TÄTNINGSLISTER
Glas och tätningsslister



SAABoriginal reservdelar
genuine spare parts

EXTERNAL DETAILS, GLASS, SEALINGS

Glass and sealings

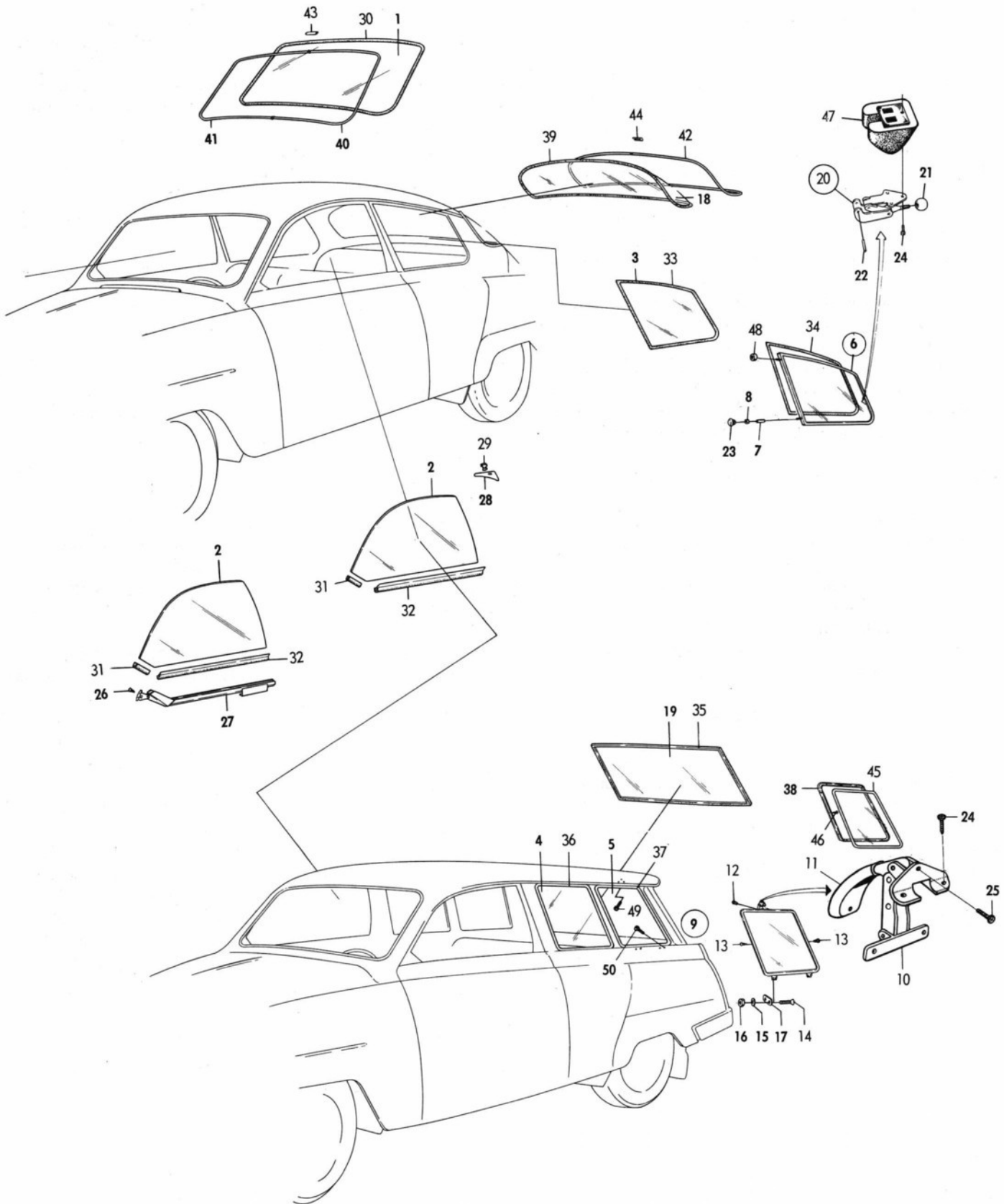
UTVÄNDIGA DETALJER, GLAS, TÄTNINGSLISTER

Glas och tätningslister

8 22:7

DESCRIPTION	BENÄMNING	POS.	PART NO. DET. NR	QTY. ANTAL		REMARKS ANM.
				96	95	
Weatherstrip, windshield	Gummilist, vindruta	30	71 52 994	1	1	Ch. -458.526,96.
Weatherstrip, windshield	Gummilist, vindruta	30	73 29 204	1	1	Ch. 96.470.001-622.145. -61601320. 95.052.001-100,982. -51601115.
Weatherstrip, windshield	Gummilist, vindruta	30	73 78 532	1	1	Ch. 96.622.146-. 61601321-. 95.100.982-. 51601116-.
Front pad, door window	Främre mellanlägg, dörruta	31	70 37 930	2	2	
Rear pad, door window	Bakre mellanlägg, dörruta ...	32	70 63 753	2	2	
Weatherstrip, fixed side window L.H.	Gummilist, fast sidoruta V	33	71 13 434	1		
Weatherstrip, fixed side window R.H.	Gummilist, fast sidoruta H	34	71 13 442	1		
Weatherstrip, opening side window L.H.	Gummilist, öppn.bar sidoruta V	34	73 29 873	1		
Weatherstrip, opening side window R.H.	Tättningslist, öppn.bar sidoruta H	34	73 29 881	1		
Weatherstrip, window rear door	Tättningslist, ruta bakdörr ...	35	72 11 774		1	
Weatherstrip, front side window L.H. and R.H.	Tättningslist, främre sidoruta V och H	36	72 37 001		2	
Weatherstrip, rear side window	Tättningslist, bakre sidoruta ..	37	72 37 001		2	Ch. 95.080.001-. Denmark.
Weatherstrip, rear side window L.H.	Tättningslist, bakre sidoruta V	38	72 37 951		1	
Weatherstrip, rear side window R.H.	Tättningslist, bakre sidoruta H	38	72 37 969		1	
Weatherstrip, rear window ...	Gummilist, bakruta	39	71 51 624	1		Ch. -458.526,96.
Weatherstrip, rear window ...	Gummilist, bakruta	39	73 29 279	1		Ch. 96.470.001-622.145. -61601397.
Weatherstrip, rear window ...	Gummilist, bakruta	39	73 78 540	1		Ch. 96.622.146-. 61601398-.
Moulding, windshield L.H. ..	Dekorationslist, vindruta V ..	40	71 53 018	1	1	Ch. -458.526,96. -50.197,95.
Moulding, windshield R.H. ..	Dekorationslist, vindruta H ..	41	71 53 026	1	1	
Moulding, windshield L.H. ..	Dekorationslist, vindruta V ..	40	73 29 212	1	1	Ch. 96.470.001-622.145.
Moulding, windshield R.H. ..	Dekorationslist, vindruta H ..	41	73 29 220	1	1	-61601397. 95.052.001-100.981. -51601116.
Moulding, windshield	Dekorationslist, vindruta ...	41	73 78 557	1	1	Ch. 96.622.146-. 61601398-. 95.100.982-. 51601117-.
Moulding, rear window L.H.	Dekorationslist, bakruta V ..	42	71 52 119	1		Ch. -458,526,96.
Moulding, rear window R.H.	Dekorationslist, bakruta H ..	42	71 52 127	1		
Moulding, rear window L.H.	Dekorationslist, bakruta V ..	42	73 29 253	1		Ch. 96.470.001-622.145.
Moulding, rear window R.H.	Dekorationslist, bakruta H ..	42	73 29 261	1		-61601397.
Moulding, rear window	Dekorationslist, bakruta	42	73 78 565	1		Ch. 96.622.146-. 61601398-.
Joint piece, windshield	Skarvstycke, vindruta	43	71 53 034	2	2	Ch. -96.622.145. -61601320.
Joint piece, rear window ...	Skarvstycke, bakruta	44	71 53 034	2		-95.100.981. -51601116.
Joint piece, windshield	Skarvstycke, vindruta	43	84 01 291	1	1	Ch. 96.622.146-. 61601398-. 95.100.982-. 51601117-.
Joint piece, rear window ...	Skarvstycke, bakruta	44	84 01 291	1		Ch. 96.622.146-. 61601398-.

EXTERNAL DETAILS, GLASS, SEALINGS
Glass and sealings
UTVÄNDIGA DETALJER, GLAS, TÄTNINGSLISTER
Glas och tätninglister



DESCRIPTION	BENÄMNING	POS.	PART NO. DET. NR	QTY. ANTAL		REMARKS ANM.
				96	95	
Fixing strip L.H.	Skena V	45	72 37 936		1	} Ch. -50.197,95.
Fixing strip R.H.	Skena H	45	72 37 944		1	
Fixing strip L.H.	Skena V	45	72 53 594		1	} Ch. -50.197,95.
Fixing strip R.H.	Skena H	45	72 53 602		1	
Screw	Skruv	46	79 21 281		22	} Ch. -50.197,95.
Screw	Skruv	46	79 21 273		26	
Padding	Stötskydd	47	73 44 476	2		Ch. 470.001-,96. USA.
Rubber seal	Gummitätning	48	73 53 410	4		Ch. 96.576.217-.
Screw	Skruv	49	79 22 719		6	} Ch. 95.080.001-. Denmark.
Screw	Skruv	50	79 22 974		8	

EXTERNAL DETAILS, GLASS, SEALINGS

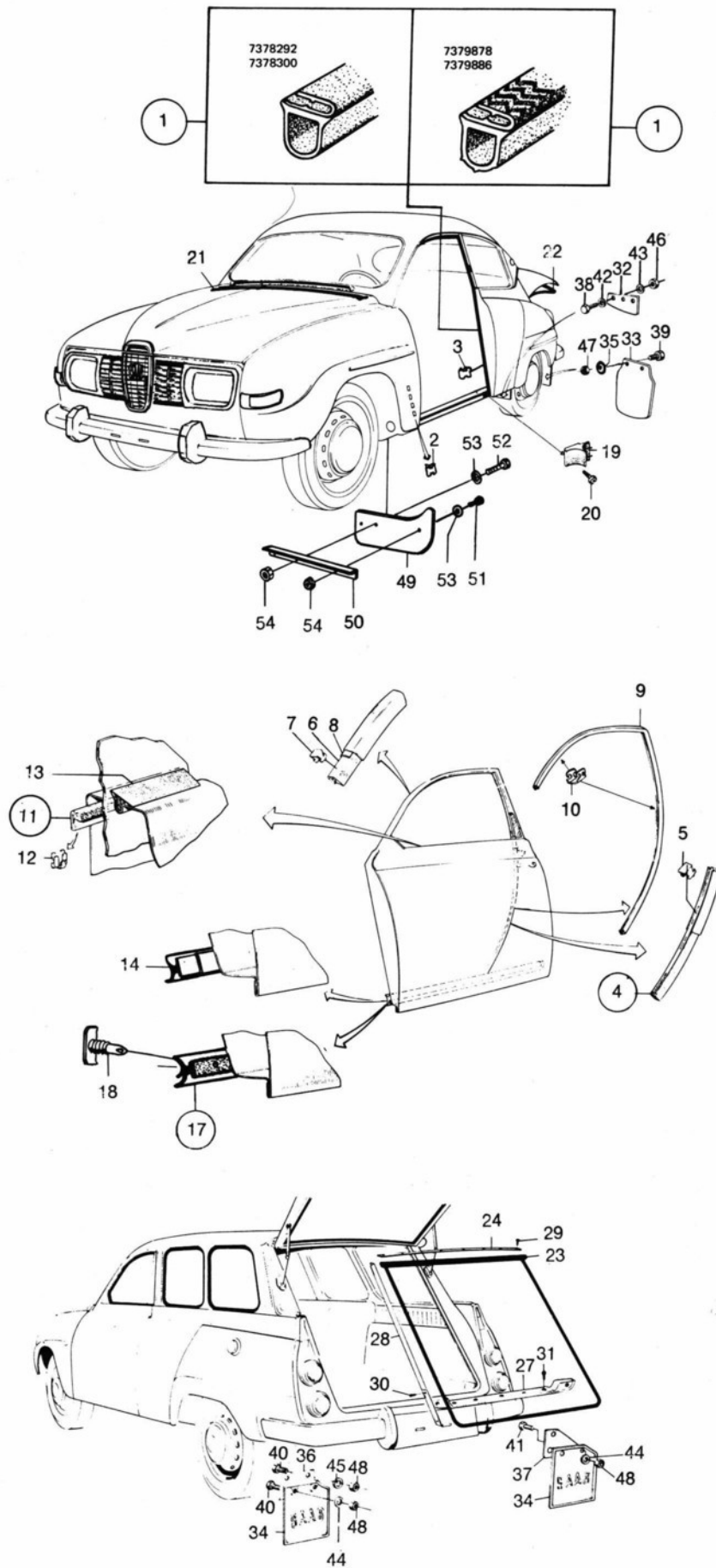
Other sealings, mud guards

UTVÄNDIGA DETALJER, GLAS, TÄTNINGSLISTER

Övriga tätninglistor, stänkskydd



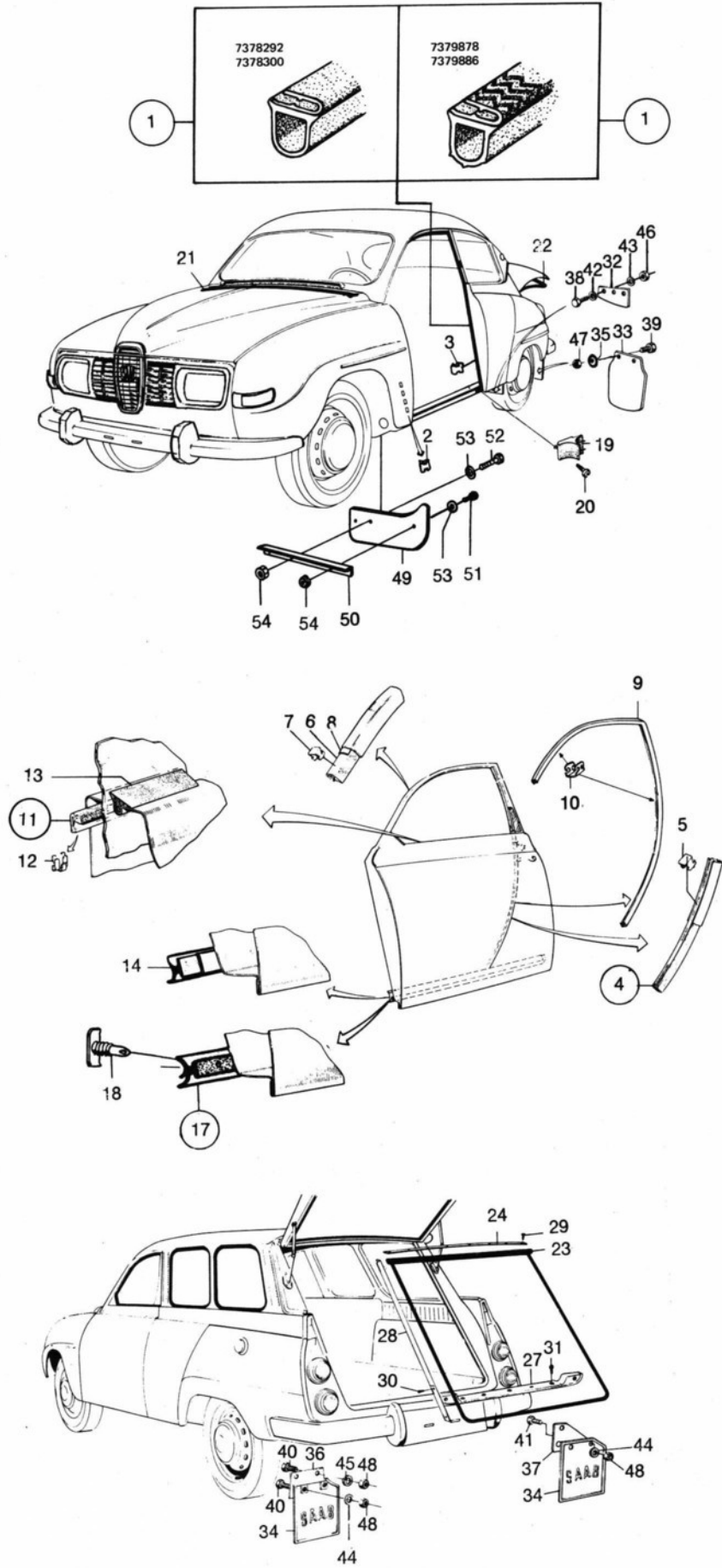
original reservdelar
genuine spare parts



DESCRIPTION	BENÄMNING	POS.	PART NO. DET. NR	QTY. ANTAL		REMARKS ANM.
				96	95	
Door Seal L.H.	Dörrtätning V	1	71 53 315	1	1	1)
Door Seal R.H.	Dörrtätning H	1	71 53 323	1	1	1)
.Clip frontClip främre	2	78 19 428	18	18	1)
.Clip rearClip bakre	3	78 19 436	72	72	1)
Door seal L.H.	Dörrtätning V	1	73 78 292	1	1	2)
Door seal R.H.	Dörrtätning H	1	73 78 300	1	1	2)
Door seal L.H.	Dörrtätning V	1	73 79 878	1	1	Alternative to 7378292 and
Door seal R.H.	Dörrtätning H	1	73 79 886	1	1	7378300.
Seal rear L.H.	Tätning bakre V	4	73 21 557	1	1	
Seal rear R.H.	Tätning bakre H	4	73 21 565	1	1	
.ClipClip	5	71 52 366	10	10	Ch. -485.453,96. -55.212,95.
Seal upper L.H.	Tätning övre V	6	71 52 358	1	1	
Seal upper R.H.	Tätning övre H	6	71 52 341	1	1	
.ClipClip	7	71 52 366	12	12	
Seal	Tätning	8	71 66 036	2	2	
Seal upper and rear	Tätning övre och bakre	9	73 39 534	2	2	Ch. 485.454-,96. 55.213-,95.
.ClipClip	10	73 46 968	16	16	
Seal inner L.H.	Tätning inre V	11	71 52 291	1	1	
Seal inner R.H.	Tätning inre H	11	71 52 309	1	1	
.ClipClip	12	71 52 333	12	12	
Seal outer L.H.	Tätning yttre V	13	71 11 339	1	1	
Seal outer R.H.	Tätning yttre H	13	71 11 347	1	1	
Door seal, lower	Dörrtätning, nedre	14	71 23 102	2	2	Ch. -96.528.350. -95.067.557.
Door seal, lower assy.	Dörrtätning, nedre kpl.	17	73 79 944	2	2	1) *
Door seal, lower assy.	Dörrtätning, nedre kpl.	17	73 55 175	2	2	2) *
.ClipClip	18	84 12 256	22	22	
Rubber buffer	Fyllnadsbit	19	71 66 044	4	4	
Screw	Skruv	20	79 21 711	4	4	
Head seal	Huvudtätning	21	73 19 445	1	1	
Seal trunk lid	Tätning, bagagerumslucka ..	22	71 66 978	1		
Seal strip, rear door	Tätninglist, bakdörr	23	72 33 737		1	
Fixing strip	Plåtskena	24	72 37 019		1	
Guard plate	Skyddsplåt	27	72 32 028		1	
Weatherstrip L.H.	Klämlist V	28	72 32 002		1	
Weatherstrip R.H.	Klämlist H	28	72 32 010		1	
Screw	Skruv	29	79 22 206		9	
Screw	Skruv	30	79 21 711		14	
Screw	Skruv	31	79 22 719		8	
Mud guard, centre	Stänkskydd, mittre	32	70 85 038	2	2	
Mud guard, rear	Stänkskydd, bakre	33	71 80 979	2		Ch. -96.587.071. S
Mud guard, rear	Stänkskydd, bakre	33	73 73 244	2		Ch. 96.587.072-627.413. -61602639.
Mud guard, rear	Stänkskydd, bakre	33	73 79 795	2		Ch. 96722000001-. 96726000001-.
Mud guard, rear	Stänkskydd, bakre	34	72 36 052		2	Ch. -95.102.180. -51601165.
Mud guard, rear	Stänkskydd, bakre	34	72 71 216		2	Ch. 95722000001-. 95726000001-.
Washer	Bricka	35	79 16 497	4		S
Mud guard sheet L.H.	Stänkskyddsplåt V	36	72 36 060		1	
Mud guard sheet R.H.	Stänkskyddsplåt H	37	72 36 078		1	

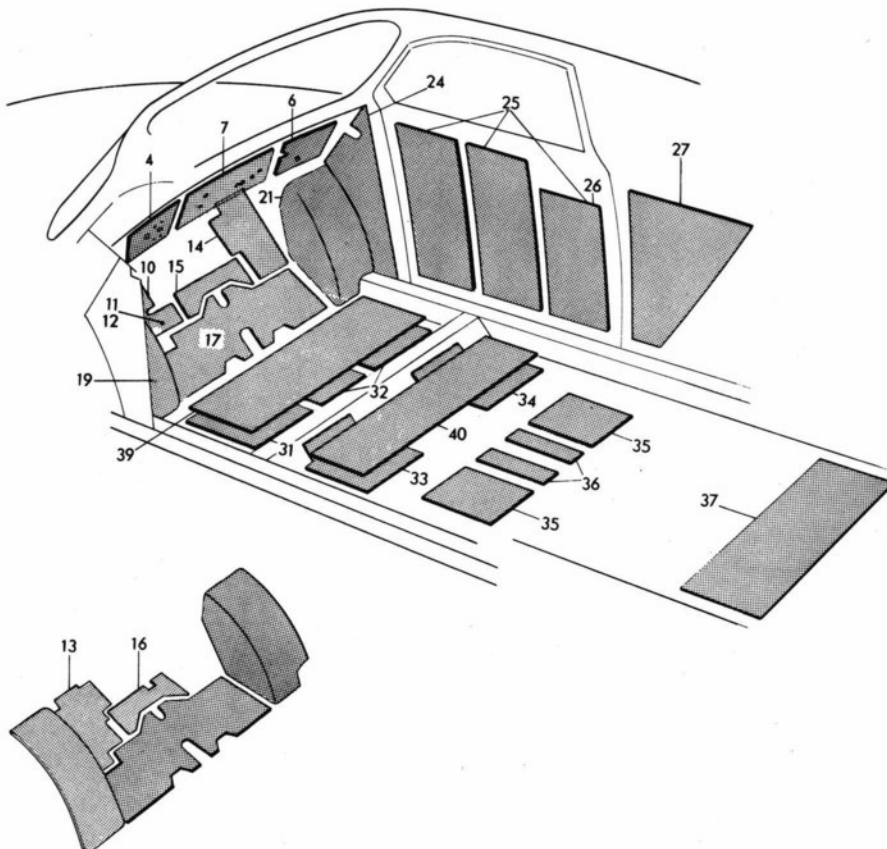
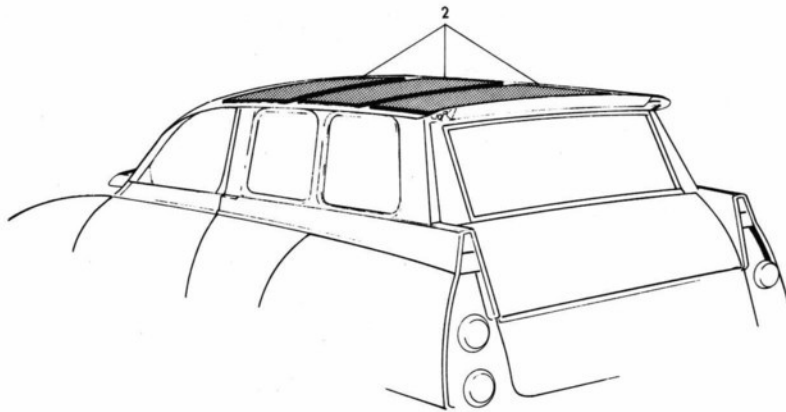
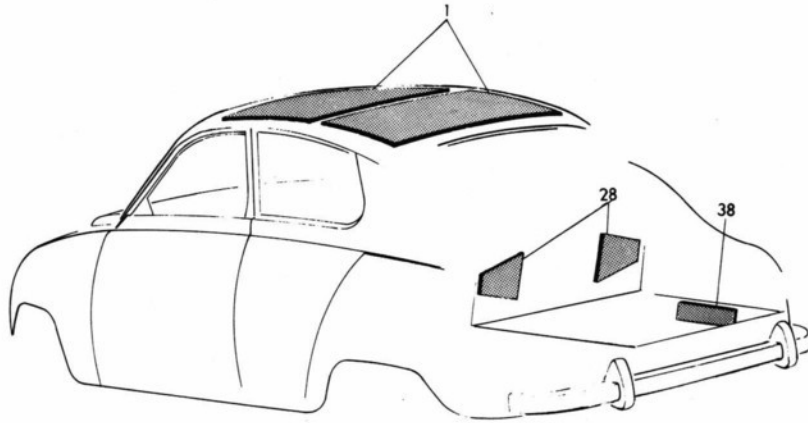
1) Ch. -96722003566. -95722000920. -96726000514. -95726000019.
2) Ch. 96722003567-. 95722000921-. 96726000515-. 95726000020-.

EXTERNAL DETAILS, GLASS, SEALINGS
Other sealings, mud guards
UTVÄNDIGA DETALJER, GLAS, TÄTNINGSLISTER
Övriga tätningsslister, stänkskydd



DESCRIPTION	BENÄMNING	POS.	PART NO. DET. NR	QTY. ANTAL		REMARKS ANM.
				96	95	
Screw	Skruv	38	79 03 016	6	6	
Screw	Skruv	39	79 03 016	4		S
Screw	Skruv	40	79 03 016		6	
Screw	Skruv	41	79 03 024		1	
Washer	Bricka	42	79 16 497	6	6	
Washer	Bricka	43	80 29 969	6	6	
Washer	Bricka	44	79 16 497		4	
Washer	Bricka	45	79 10 540		3	
Nut	Mutter	46	79 14 690	6	6	
Nut	Mutter	47	79 14 690	4		S
Nut	Mutter	48	79 14 690		7	
Mud guard, front	Stänkskydd, främre	49	73 78 938	2	2	
Bracket	Stag	50	73 78 946	2	2	
Screw	Skruv	51	79 34 789	2	2	3) Finland only
Screw	Skruv	52	79 34 805	4	4	*
Washer	Bricka	53	79 16 497	6	6	
Nut	Mutter	54	79 14 690	6	6	

3) Ch. 9672600001--. 9572600001--.



SAABoriginal reservdelar
genuine spare parts

UPHOLSTERY, INTERIOR EQUIPMENT AND TOUCH-UP PAINT

Insulation

KLÄDSEL, INVÄNDIG UTRUSTNING, BÄTTRINGSFÄRG

Isolering

8 24:3

DESCRIPTION	BENÄMNING	POS.	PART NO. DET. NR	QTY. ANTAL			REMARKS ANM.
				96	95		
Glass fibre insul. board, roof	Glasfiberskiva, tak	1	71 61 995	2			Ch. -458.526,96.
Glass fibre insul. board, roof	Glasfiberskiva, tak	1	72 41 441	2			
Glass fibre insul. board, roof	Glasfiberskiva, tak	2	72 41 441		3		
Insul. board L.H., upper cowl	Pappskiva V, övre torped	4	73 06 459	1	1		
Insul. board L.H., upper cowl R.H.D.	Pappskiva V, övre torped R.H.D.	4	73 06 574	1	1		
Insul. board R.H., upper cowl	Pappskiva H, övre torped ...	6	73 06 475	1	1		
Insul. board R.H., upper cowl R.H.D.	Pappskiva H, övre torped R.H.D.	6	73 06 582	1	1		
Insul. board, upper center cowl	Pappskiva, övre mitre torped	7	73 06 467	1	1		
Insul. board L.H., lower cowl	Pappskiva V, nedre torped ..	10	73 06 483	1	1		Ch. -507.018,96. -62.059,95.
Insul. board L.H., lower cowl	Pappskiva V, nedre torped ..	11	73 49 723	1	1		Ch. 96.520.001-.. 95.065.001-.
Insul. board L.H., lower cowl	Pappskiva V, nedre torped ..	12	73 49 731	1	1		
Insul. board L.H., lower cowl R.H.D.	Pappskiva V, nedre torped R.H.D.	13	73 06 590	1	1		
Insul. board R.H., lower cowl	Pappskiva H, nedre torped	14	73 06 509	1	1		
Insul. board center lower cowl	Pappskiva, mitre nedre torped	15	73 06 491	1	1		
Insul. board center lower cowl R.H.D.	Pappskiva, mitre nedre torped R.H.D.	16	73 06 608	1	1		
Insul. board, pedal floor	Pappskiva, pedalplan	17	73 06 517	1	1		
Insul. board L.H., wheel hous- ing	Pappskiva V, hjulhus	19	73 06 434	1	1		
Insul. board L.H., wheel hous- ing	Pappskiva V, hjulhus	19	73 39 609	1	1		Ch. 470.001-,96. 52.001-,95.
Insul. board R.H., wheel hous- ing	Pappskiva H, hjulhus	21	73 06 442	1	1		
Insul. board L.H., cowl pillar	Pappskiva V, torpedstolpe ..	24	71 86 315	1	1		
Insul. board R.H., cowl pillar	Pappskiva H, torpedstolpe ..	24	71 86 323	1	1		
Insul. board, inner sheet, door	Pappskiva, innerplåt dörr ...	25	71 86 307	4	4		
Insul. board, inner sheet, door	Pappskiva, innerplåt dörr ...	26	73 35 979	2	2		
Insul. board L.H., outer valance	Pappskiva V, yttre sidoplåt	27	71 86 331	1	1		
Insul. board R.H., outer valance	Pappskiva H, yttre sidoplåt ..	27	71 86 349	1	1		
Insul. board, slant partition	Pappskiva, snedvägg	28	71 86 422	2			Ch. -458.526,96.
Insul. board, floor	Pappskiva, golv	31	71 86 216	2	2		

DESCRIPTION	BENÄMNING	POS.	PART NO. DET. NR	QTY. ANTAL		REMARKS ANM.
				96	95	
Insul. board, floor	Pappskiva, golv	32	71 86 224	1	1	
Insul. board, L.H., floor ...	Pappskiva V, golv	33	71 86 232	1	1	
Insul. board R.H., floor	Pappskiva H, golv	34	71 86 240	1	1	
Insul. board, floor	Pappskiva, golv	35	71 86 257	2	2	
Insul. board, floor	Pappskiva, golv	36	71 86 265	2	2	
Insul. board, floor rear	Pappskiva, golv bakre	37	71 86 273	1	1	
Insul. board, rear wheel housing	Pappskiva, hjulhus bakre	38	73 21 854	2		
Floor insul. board, front	Golvisoleringsplatta, fram ...	39	73 06 814	1	1	For cars with rubber mats.
Floor insul. board, front	Golvisoleringsplatta, fram ...	39	73 45 770	1	1	Ch. 470.001-, 96. 52.001-, 95.
Floor insul. board with mat retainer, front	Golvisoleringsplatta med mattfäste, fram	39	73 44 716	1	1	For cars with textile mats. Ch. 96.470.001- -592.844. -60601540. 95.052.001-088.371. -50600838.
Floor insul. board with mat retainer, front	Golvisoleringsplatta med matt- fäste fram	39	73 75 785	1	1	For cars with textile mats. Ch. 96.600.001- - 61600001-.
Floor insul. board with mat retainer, front R.H.D.	Golvisoleringsplatta med matt- fäste fram R.H.D.	39	73 44 716	1	1	95.095.001- - 51600001-.
Floor insul. board, rear	Golvisoleringsplatta, bakre	40	73 28 982	1	1	For cars with safety-belts and rubber mats.
Floor insul. board, rear	Golvisoleringsplatta, bakre	40	73 07 432	1	1	For cars without safety-belts but with rubber mats.
Floor insul. board with mat retainer, rear	Golvisoleringsplatta med mattfäste, bakre	40	73 45 192	1	1	For cars with safety-belts and textile mats. Ch. 470.001-, 96. 52.001-, 95.
Floor insul. board with mat retainer, rear	Golvisoleringsplatta med mattfäste, bakre	40	73 45 184	1	1	For cars without safety-belts but with textile mats. Ch. 96.470.001- -552.859. 95.052.001-062.059. Width: 900 mm.
Insul. board, self adhesive ..	Isoleringspapp, självhäftande		78 54 086	X	X	

UPHOLSTERY, INTERIOR EQUIPMENT AND TOUCH-UP PAINT

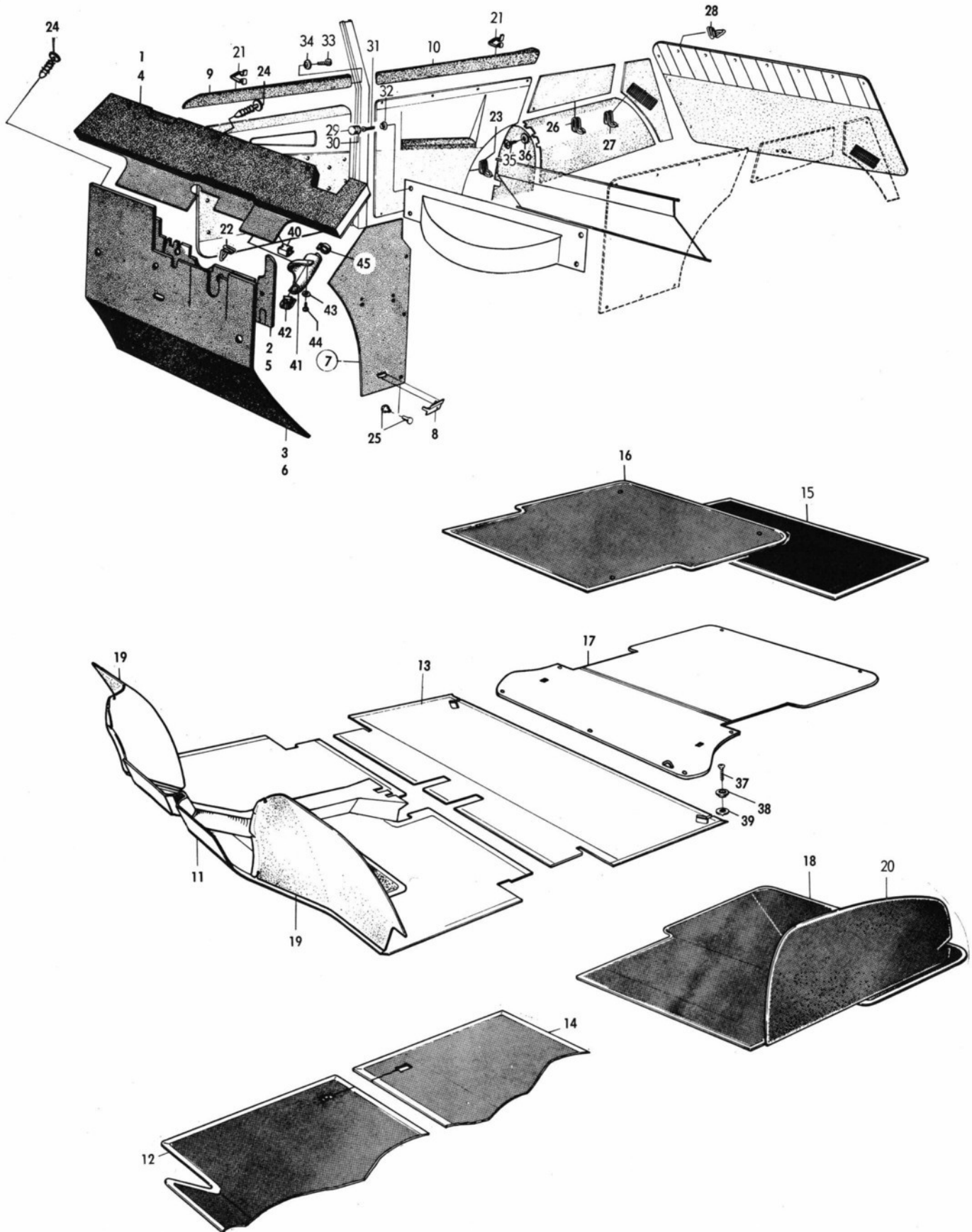
Cowl cardboard, mats, upholstery clips, etc.

KLÄDSEL, INVÄNDIG UTRUSTNING, BÄTTRINGSFÄRG

Torpedklädsel, mattor, klädsel-fästen, etc.

SAAB

original reservdelar
genuine spare parts



DESCRIPTION	BENÄMNING	POS.	PART NO. DET. NR	QTY. ANTAL		REMARKS ANM.
				96	95	
Cowl cardboard, upper part	Torpedisolering, övre del ...	1	73 49 426	1	1	3)
Cowl cardboard, upper part	Torpedisolering, övre del ...	1	73 55 399	1	1	4)
Cardboard, lower part	Isolering, nedre del	2	73 06 103	1	1	1)
Cardboard, lower part	Isolering, nedre del	2	73 49 699	1	1	2)
Insulating felt	Isolering	3	73 19 668	1	1	1)
Insulating felt	Isolering	3	73 49 715	1	1	2)
Cowl cardboard, upper part R.H.D.	Torpedisolering, övre del R.H.D.	4	73 06 145	1	1	3)
Cowl cardboard, upper part R.H.D.	Torpedisolering, övre del R.H.D.	4	73 55 332	1	1	4)
Cardboard, lower part R.H.D.	Isolering nedre del R.H.D.	5	73 06 186	1	1	3)
Cardboard, lower part R.H.D.	Isolering nedre del R.H.D.	5	73 55 365	1	1	4)
Insulating felt R.H.D.	Isolering R.H.D.	6	73 19 676	1	1	3)
Insulating felt R.H.D.	Isolering R.H.D.	6	73 55 381	1	1	4)
Pillar lining cardboard L.H., grey	Sidopappskiva V, grå	7	71 11 016	1	1	Ch. -458.526,96. -50.197,95.
Pillar lining cardboard R.H., grey	Sidopappskiva H, grå	7	71 11 024	1	1	
Pillar lining cardboard assy. L.H.	Sidopappskiva kpl. V	7	73 07 903	1	1	
Pillar lining cardboard assy.R.H.	Sidopappskiva kpl. H	7	73 07 911	1	1	14) *
Pillar lining cardboard assy.R.H.	Sidopappskiva kpl. H	7	78 82 849	1	1	15) *
.Clip	.Clip	8	73 07 945	2	2	
Upholstery L.H., door	Stötskydd V, dörr	9	73 07 788	1	1	
Upholstery R.H., door	Stötskydd H, dörr	9	73 07 796	1	1	Ch. -458.526,96. -50.197,95.
Upholstery L.H., side lining	Stötskydd V, sidoklädsel	10	73 19 098	1	1	Ch. -458.526,96.
Upholstery R.H., side lining	Stötskydd H, sidoklädsel	10	73 19 106	1	1	Ch. 470.001-,96. 52.001-,95.
Upholstery L.H., door	Stötskydd V, dörr	9	73 40 987	1	1	Ch. 470.001-,96
Upholstery R.H., door	Stötskydd H, dörr	9	73 40 995	1	1	
Upholstery L.H., side lining	Stötskydd V, sidoklädsel	10	73 44 153	1	1	Ch. 470.001-,96
Upholstery R.H., side lining	Stötskydd H, sidoklädsel	10	73 44 161	1	1	
Mat, front, grey	Matta, främre, grå	11	73 06 046	1	1	Model 1968: Only some versions and markets. 1)
Mat, front, textile, red	Textilmatta, främre, röd	11	73 44 278	1	1	Ch. 96.470.001-. 95.052.001-, 1)
Mat, front, textile, red	Textilmatta, främre, röd	11	73 54 046	1	1	2,3)
Mat, front, textile, grey	Textilmatta, främre, grå	11	73 44 286	1	1	1)
Mat, front, textile, grey	Textilmatta, främre, grå	11	73 54 053	1	1	2,5)
Mat, front, textile, grey	Textilmatta, främre, grå	11	73 76 031	1	1	6,7)
Mat, front, textile, red	Textilmatta, främre, röd	11	73 54 046	1	1	For white cars. Only Sweden 4)
Mat, front, textile, brown	Textilmatta, främre, brun	11	73 58 690	1	1	2,5)
Mat, front, textile, brown	Textilmatta, främre, brun	11	73 76 049	1	1	6,7)
Mat, front, textile, red	Textilmatta, främre, röd	11	73 80 595	1	1	
Mat, front, textile, brown	Textilmatta, främre, brun	11	73 80 603	1	1	8, 14) *
Mat, front, textile, green	Textilmatta, främre, grön	11	73 80 611	1	1	
Mat, front, textile, red	Textilmatta, främre, röd	11	73 82 260	1	1	
Mat, front, textile, brown	Textilmatta, främre, brun	11	73 82 278	1	1	15) *
Mat, front, textile, green	Textilmatta, främre, grön	11	73 82 286	1	1	

- 1) Ch. -507.018,96. -62.059,95.
- 2) Ch. 96.520.001-. 95.065.001-.
- 3) Ch. -96.552.859. -95.074.986.
- 4) Ch. 96.560.001-. 95.080.001-.
- 5) Ch. -96.592.844. -60601540. -95.088.371. -50600838.
- 6) Ch. 96.600.001-. 61600001-. 95.095.001-.51600001-.
- 7) Ch. -96.627.413. -61602639. -95.102.180. -51601165.
- 8) Ch. 96722000001-. 96726000001-. 95722000001-. 95726000001-.
- 14) Ch. -96722021567. -96726006009. -95722008323. -95726000119.
- 15) Ch. 96732000001-. 96736000001-. 95732000001-. 95736000001-.

UPHOLSTERY, INTERIOR EQUIPMENT AND TOUCH-UP PAINT

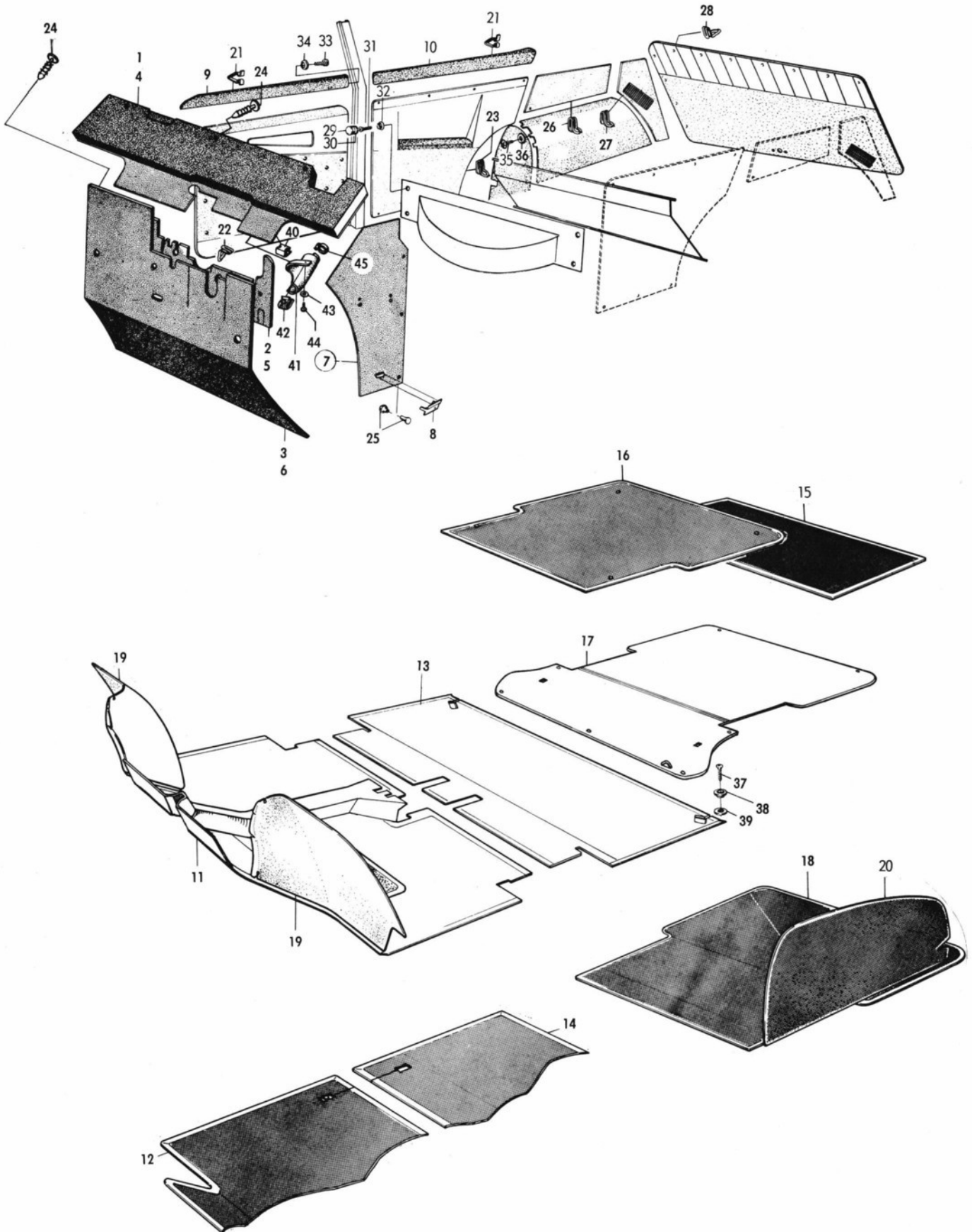
Cowl cardboard, mats, upholstery clips, etc.

KLÄDSEL, INVÄNDIG UTRUSTNING, BÄTTRINGSFÄRG

Torpedklädsel, mattor, klädsel-fästen, etc.



original reservdelar
genuine spare parts



DESCRIPTION	BENÄMNING	POS.	PART NO. DET. NR	QTY. ANTAL		REMARKS ANM.
				96	95	
Mat, front, textile, red R.H.D.	Textilmatta, främre, röd R.H.D.	11	73 40 540	1	1	3)
Mat, front, textile, gray R.H.D.	Textilmatta, främre, grå R.H.D.	11	73 40 557	1	1	7)
Mat, front, textile, brown R.H.D.	Textilmatta, främre, brun R.H.D.	11	73 58 708	1	1	4, 7)
Mat, front, textile, red R.H.D.	Textilmatta, främre, röd R.H.D.	11	73 80 652	1	1	
Mat, front, textile, brown R.H.D.	Textilmatta, främre, brun R.H.D.	11	73 80 660	1	1	8, 14) *
Mat, front, textile, green R.H.D.	Textilmatta, främre, grön R.H.D.	11	73 80 678	1	1	
Mat, front, textile, red R.H.D.	Textilmatta, främre, röd R.H.D.	11	73 82 328	1	1	
Mat, front, textile, brown R.H.D.	Textilmatta, främre, brun R.H.D.	11	73 82 336	1	1	15) *
Mat, front, textile, green R.H.D.	Textilmatta, främre, grön R.H.D.	11	73 82 344	1	1	
Mat, front, rubber, gray ...	Gummimatta, främre, grå ...	11	73 40 854	1	1	1) Non-European markets.
Mat, front, rubber, gray ...	Gummimatta, främre, grå ...	11	73 45 622	1	1	2)
Mat, front	Matta, främre	12	73 07 275	1		Only Monte Carlo. Ch. -458.526,96.
Mat, rear, gray	Matta, bakre, grå	13	73 28 990	1	1	9) Model 1968: Only some
Mat, rear, gray	Matta, bakre, grå	13	73 06 350	1	1	10) versions and markets.
Mat, rear, textile, red	Textilmatta, bakre, röd	13	73 44 328	1	1	3, 9)
Mat, rear, textile, gray	Textilmatta, bakre, grå	13	73 44 310	1	1	7, 9)
Mat, rear, textile, brown	Textilmatta, bakre, brun	13	73 58 716	1	1	4, 7, 9)
Mat, rear, textile, red	Textilmatta, bakre, röd	13	73 80 629	1	1	
Mat, rear, textile, brown	Textilmatta, bakre, brun	13	73 80 637	1	1	8, 9, 14) *
Mat, rear, textile, green	Textilmatta, bakre, grön	13	73 80 645	1	1	
Mat, rear, textile, red	Textilmatta, bakre, röd	13	73 82 294	1	1	
Mat, rear, textile, brown	Textilmatta, bakre, brun	13	73 82 302	1	1	15) *
Mat, rear, textile, green	Textilmatta, bakre, grön	13	73 82 310	1	1	
Mat, rear, textile, red	Textilmatta, bakre, röd	13	73 46 554	1	1	3, 10)
Mat, rear, textile, gray	Textilmatta, bakre, grå	13	73 46 562	1	1	7, 10)
Mat, rear, textile, brown	Textilmatta, bakre, brun	13	73 58 724	1	1	4, 7, 10)
Mat, rear, textile, red	Textilmatta, bakre, röd	13	73 80 686	1	1	
Mat, rear, textile, brown	Textilmatta, bakre, brun	13	73 80 694	1	1	8, 10, 14) *
Mat, rear, textile, green	Textilmatta, bakre, grön	13	73 80 744	1	1	
Mat, rear, textile, red	Textilmatta, bakre, röd	13	73 80 686	1	1	
Mat, rear, textile, brown	Textilmatta, bakre, brun	13	73 80 694	1	1	11, 14, 16) *
Mat, rear, textile, green	Textilmatta, bakre, grön	13	73 80 744	1	1	
Mat, rear, textile, red	Textilmatta, bakre, röd	13	73 82 351	1	1	
Mat, rear, textile, brown	Textilmatta, bakre, brun	13	73 82 369	1	1	10, 15, 16) *
Mat, rear, textile, green	Textilmatta, bakre, grön	13	73 82 377	1	1	
Mat, rear, rubber, gray	Gummimatta, bakre, grå	13	73 40 870	1	1	9) Non-European markets.
Mat, rear, rubber, gray	Gummimatta, bakre, grå	13	73 40 862	1	1	
Mat, rear	Matta, bakre	14	73 28 974	1		9) Only Monte Carlo.
Mat, rear	Matta, bakre	14	71 72 059	1		10) Ch. -458.526,96.

1) Ch. -507.018,96. -62.059,95.

2) Ch. 96.520.001-. 95.065.001-.

3) Ch. -96.552.859. -95.074.986.

4) Ch. 96.560.001-. 95.080.001-.

7) Ch. -96.627.413. -61602639. -95.102.180. -51601165.

8) Ch. 96722000001-. 96726000001-. 95722000001-. 95726000001-.

9) For cars with safety belts.

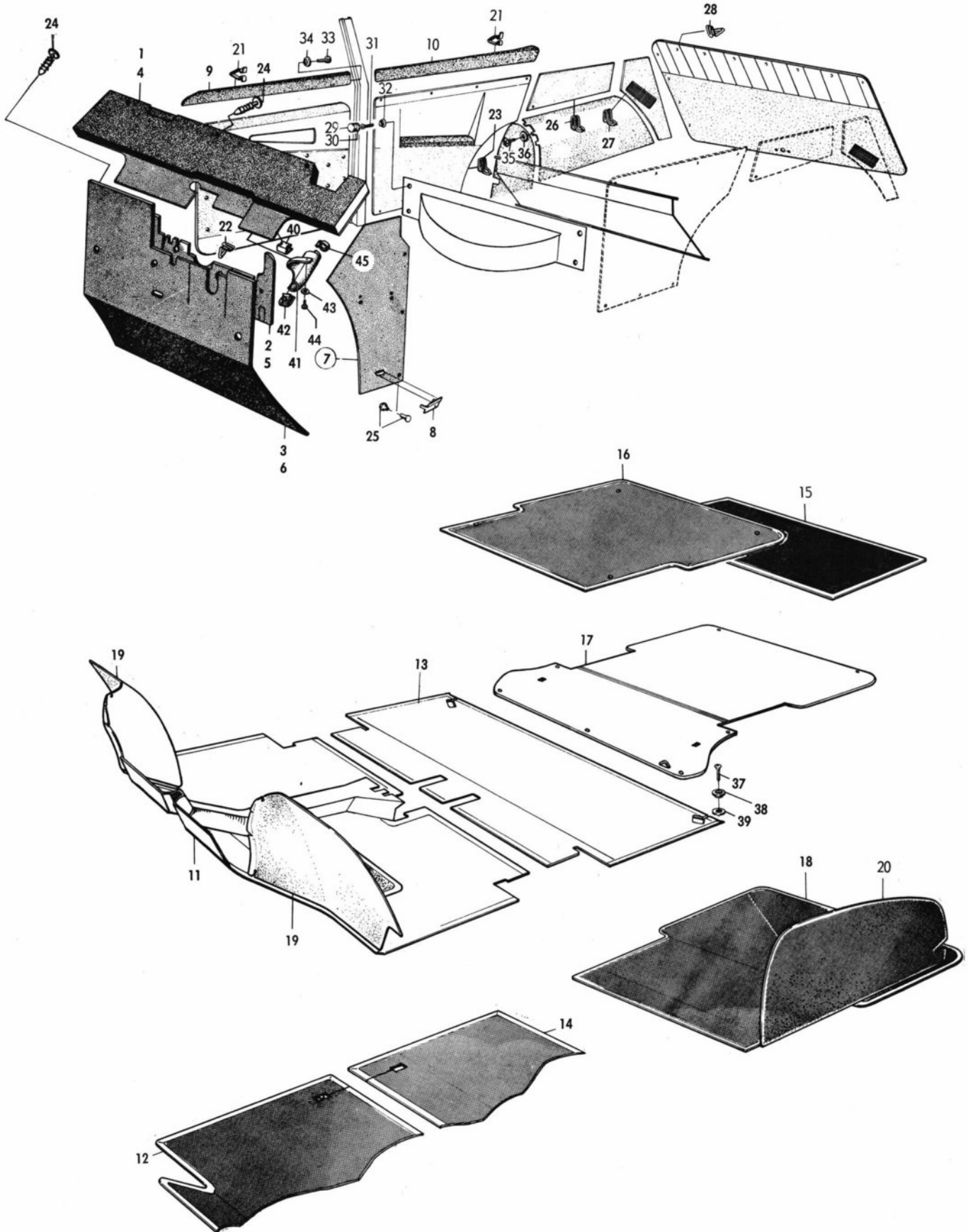
10) For cars without safety belts.

11) Ch. 96722011655-. 95722003879-.

14) Ch. -96722021567. -96726006009. -95722008323. -95726000119.

15) Ch. 96732000001-. 96736000001-. 95732000001-. 95736000001-.

16) For cars with retractor seat belts.



DESCRIPTION	BENÄMNING	POS.	PART NO. DET. NR	QTY. ANTAL			REMARKS ANM.
				96	95		
Mat, extra seat	Matta, extra säte	15	72 11 337		1		Model 1968: Only some versions and markets. Scandinavian, Non-European markets. Ch. -96.552.859. Ch. 96.560.001-96732006290.* Ch. 96732006291-.* Only Monte Carlo. Ch. -458.526,96. Ch. -458.526,96. -50.197,95.
Mat, extra seat	Matta, extra säte	15	72 56 795		1		
Mat, trunk	Bagagerumsmatta	16	71 72 281	1			Only Monte Carlo. Ch. -458.526,96. Ch. -458.526,96. -50.197,95. Ch. 470.001-,96. 52.001-,95.
Mat, trunk	Bagagerumsmatta	17	73 74 010	1			
Mat, trunk	Bagagerumsmatta	17	73 81 577	1			
Mat, trunk	Bagagerumsmatta	18	71 72 281	1			
Wheel housing mat L.H., gray	Hjulhusmatta V, grå	19	73 06 202	1	1		Only Monte Carlo. Ch. -458.526,96.
Wheel housing mat R.H., gray	Hjulhusmatta H, grå	19	73 06 210	1	1		
Wheel housing mat L.H., gray	Hjulhusmatta V, grå	19	73 39 617	1	1		
Wheel housing mat R.H., gray	Hjulhusmatta H, grå	19	73 40 912	1	1		
Lining, wheel housing L.H., trunk	Hjulhusskydd V, bagagerum	20	71 73 537	1			Only Monte Carlo. Ch. -458.526,96.
Lining, wheel housing R.H., trunk	Hjulhusskydd H, bagagerum	20	71 73 545	1			
Clip, crash pad	Clip, stötskydd	21	73 19 148	28			12) *
Clip, crash pad	Clip, stötskydd	21	73 19 148	18			13) *
Clip, crash pad	Clip, stötskydd	21	73 19 148		14		
Trim-clip, door lining	Clip, dörrklädsel	22	71 10 497	28	28		
Trim-clip, side lining	Clip, sidoklädsel	23	71 10 497	16	22		
Attachment, cowl sheet	Fästplugg	24	71 11 917	6	6		1) *
Attachment, cowl sheet	Fästplugg	24	73 49 095	6	6		2, 14) *
Attachment, cowl sheet	Fästplugg	24	84 37 048	6	6		15) *
Attachment, cowl sheet R.H.D.	Fästplugg R.H.D.	24	84 37 048	8	8		15) *
Double rivet, pillar lining cardboard	Dubbelnit, sidopappskiva	25	79 17 040	6	6		
Trim-clip, rear side-lining, front part	Clip, bakre sidoklädsel, främre del	26	71 10 497		14		
Trim-clip, rear side-lining, rear part	Clip, bakre sidoklädsel, bakre del	27	71 10 497		2		
Trim-clip, lining rear door ..	Clip, bakre dörrklädsel ...	28	71 10 497		24		
Snap-fastener	Tryckknapp	29	72 27 515		5		
Spring	Fjäder	30	72 27 523		5		
Screw	Skruv	31	79 21 273		5		
Washer	Bricka	32	72 27 531		5		
Screw	Skruv	33	79 21 216	2	2		Ch. -493.300,96. -57.300,95.
Washer	Bricka	34	79 59 026	2	2		
Screw	Skruv	35	79 21 281		4		
Washer	Bricka	36	79 13 833		4		
Screw	Skruv	37	79 21 281		5		
Retainer	Skruvhållare	38	79 18 162		5		
Washer	Bricka	39	80 73 090		2		
Clip	Clip	40	73 81 015	1	1		
Protective cover	Skyddskåpa	41	73 54 681	1	1		
Clip	Clip	42	73 54 871	1	1		2)
Washer	Bricka	43	80 73 090	1	1		
Screw	Skruv	44	79 22 727	1	1		
Clamp	Klamma	45	73 55 233	1	1		

1) Ch. -507.018,96. -62.059,95.

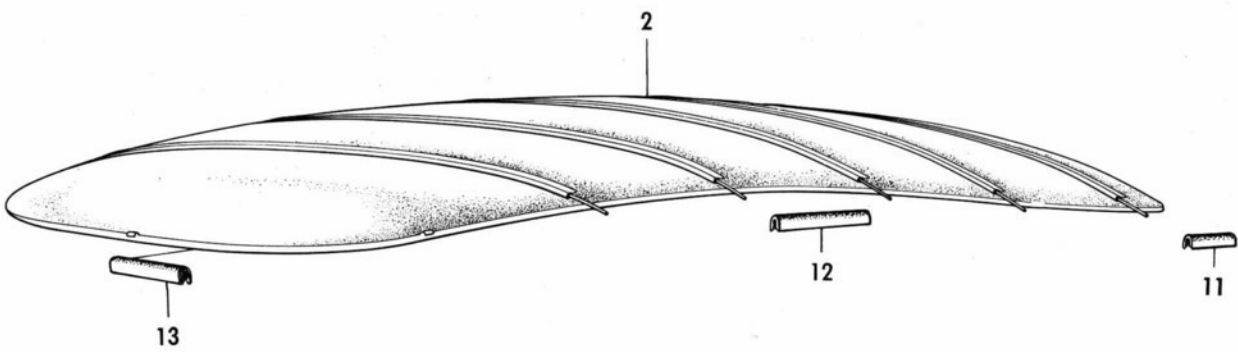
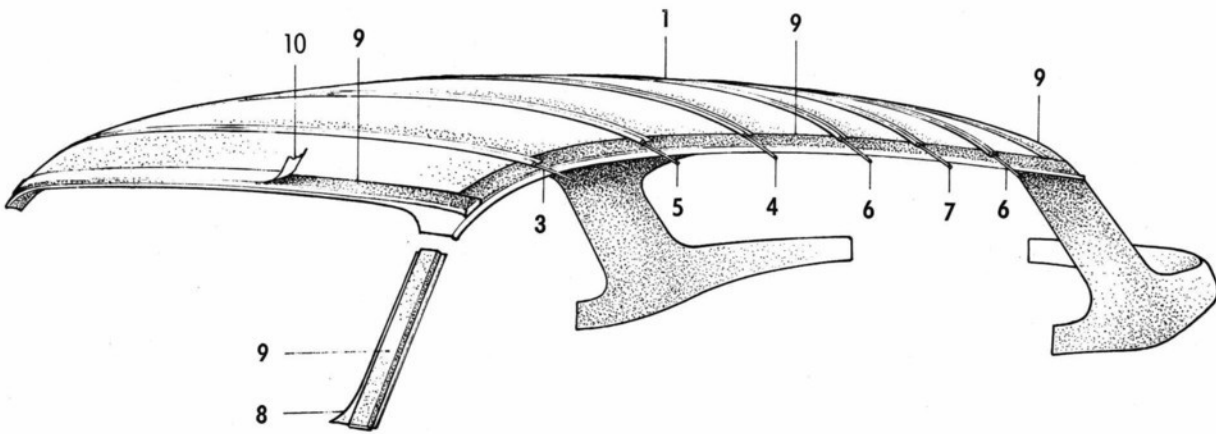
2) Ch. 96.520.001-. -96.065.001-.

12) Ch. -96722018504. -96726004479.

13) Ch. 96722018505-. 96726004480-.

14) Ch. -96722021567. -96726006009. -95722008323. -95726000119.

15) Ch. 96732000001-. 96736000001-. 95732000001-. 95736000001-.



DESCRIPTION	BENÄMNING	POS.	PART NO. DET. NR	QTY. ANTAL			REMARKS ANM.
				96	95		
Ceiling lining	Takklädsel	1	73 19 189	1			Ch. -458.526,96.
Ceiling lining	Takklädsel	1	73 29 469	1			Ch. 470.001-,95.
Ceiling lining cpl.	Takklädsel kpl.	2	72 55 771		1		Ch. -50.197,95.
Ceiling lining cpl.	Takklädsel kpl.	2	72 56 506		1		Ch. 52.001-,95.
Rib	Spröt	3	73 19 213	1			Marked: Black - white.
Rib	Spröt	4	73 19 221	1			Marked: Brown - white.
Rib	Spröt	5	73 19 239	1			Marked: Green - white.
Rib	Spröt	6	73 19 247	2			Marked: Yellow - white.
Rib	Spröt	7	73 19 965	1			Marked: Blue - white.
Cover, windshield pillar L.H.	Kåpa, vindrutestolpe V	8	73 19 536	1			Ch. -458.526,96.
Cover, windshield pillar L.H.	Kåpa, vindrutestolpe V	8	73 29 493	1			Ch. 470.001-,96.
Cover, windshield pillar R.H.	Kåpa, vindrutestolpe H	8	73 19 544	1			Ch. -458.526,96.
Cover, windshield pillar R.H.	Kåpa, vindrutestolpe H	8	73 29 501	1			Ch. 470.001-,96.
Formed plastic	Plastmassa	9	73 22 597	X			Width: 40mm
Tape, double side adhesive..	Tape, dubbelhäftande	10	73 19 296	X			1 coil=50m(No.7319296).
							Ch. -96.587.799.
Tape, double side adhesive..	Tape, dubbelhäftande	10	73 46 242	X			1 coil=50m(No.7346242).
Protective strip	Skyddslist	11	72 68 949		1		L=78mm
Protective strip	Skyddslist	12	72 68 956		1		L=952mm } Ch.95.095.001-.
Protective strip	Skyddslist	13	72 68 964		1		L=3100mm } 51600001-.

SAABoriginal reservdelar
genuine spare parts

UPHOLSTERY, INTERIOR EQUIPMENT AND TOUCH-UP PAINT

Front seats 96, 95

KLÄDSEL, INVÄNDIG UTRUSTNING, BÄTTRINGSFÄRG

Stolar 96, 95

8 27:3

DESCRIPTION	BENÄMNING	POS.	PART NO. DET. NR	QTY. ANTAL		REMARKS ANM.
				96	95	
Seat cpl. L.H.	Stol kpl. V	1	73 19 551	1	1	1).....
Seat cpl. R.H.	Stol kpl. H	1	73 19 569	1	1	1).....
Seat cpl. L.H.	Stol kpl. V	1	73 40 474	1	1	2).....
Seat cpl. R.H.	Stol kpl. H	1	73 40 482	1	1	2).....
Seat cpl. L.H.	Stol kpl. V	1	73 49 590	1	1	3,4).....
Seat cpl. R.H.	Stol kpl. H	1	73 49 608	1	1	3,4).....
Seat cpl. L.H.	Stol kpl. V	1	73 77 195	1	1
Seat cpl. R.H.	Stol kpl. H	1	73 77 203	1	1	5).....
Seat cpl. L.H. R.H.D.	Stol kpl. V. R.H.D.	1	73 80 777	1	1
Seat cpl. R.H. R.H.D.	Stol kpl. H. R.H.D.	1	73 80 785	1	1
Seat cpl. L.H.	Stol kpl. V	1	73 40 490	1	1	USA. 2) 6).....
Seat cpl. R.H.	Stol kpl. H	1	73 40 508	1	1	USA. 2).....
Seat cpl. L.H.	Stol kpl. V	1	73 54 293	1	1	USA. 3).....
Seat cpl. R.H.	Stol kpl. H	1	73 54 301	1	1	USA. 3).....
Back rest frame	Ryggram	2	71 10 661	2	2	1).....
Back rest frame	Ryggram	2	73 40 607	2	2	2).....
Back rest frame	Ryggram	2	73 40 235	2	2	USA. 2).....
Back rest frame L.H.	Ryggram V	2	73 49 319	1	1	3).....
Back rest frame R.H.	Ryggram H	2	73 49 327	1	1	3).....
Seat frame L.H.	Sitsram V	3	71 82 959	1	1	1).....
Seat frame R.H.	Sitsram H	3	71 82 967	1	1	1).....
Seat frame L.H.	Sitsram V	3	73 40 011	1	1	4).....
Seat frame R.H.	Sitsram H	3	73 40 029	1	1	4).....
Seat frame L.H.	Sitsram V	3	73 77 179	1	1	5).....
Seat frame R.H.	Sitsram H	3	73 77 161	1	1	5).....
Spring	Fjäder	4	71 27 681	8	8
Hook	Krok	5	71 27 699	18	18	2).....
Hook	Krok	5	71 27 699	22	22	3).....
Spring	Fjäder	6	71 27 707	6	6
Retainer	Hållare	7	71 22 096	2	2	2).....
Retainer	Hållare	7	73 53 014	2	2	3).....
Foam rubber cushion, back ..	Skumgummidyna, rygg	8	71 10 687	2	2	2).....
Foam rubber cushion, back ..	Skumgummidyna, rygg	8	73 39 674	2	2	USA. 2).....
Foam rubber cushion, back ..	Skumgummidyna, rygg	8	73 49 376	2	2	3, 7).....*
Foam rubber cushion, back ..	Skumgummidyna, rygg	8	73 81 999	2	2	8).....*
Pad, back rest	Stötskydd, ryggram	9	73 39 377	2	2	USA. 2).....
Foam rubber cushion, seat ...	Skumgummidyna, sits	10	71 10 257	2	2	2).....
Foam rubber cushion, seat ...	Skumgummidyna, sits	10	73 49 657	2	2	3, 7).....*
Foam rubber cushion, seat ...	Skumgummidyna, sits	10	73 81 981	2	2	8).....*
Electric pad, back cushion ..	Värmedyna, rygg	11	73 77 245	1	1	5, 7).....*
Electric pad, back cushion ..	Värmedyna, rygg	11	73 82 922	1	1	8).....*
Electric pad, seat cushion ...	Värmedyna, sits kpl.	12	73 77 237	1	1	5, 7).....*
Electric pad, seat cushion ...	Värmedyna, sits kpl.	12	73 82 914	1	1	8).....*
.ThermostatTermostat	13	85 11 016	1	1	5).....
Back rest stop L.H.	Stolryggspärr V	14	71 23 169	1	1	2).....
Back rest stop assy. L.H.	Stolryggspärr kpl. V	15	73 46 315	1	1
Back rest stop assy. R.H.	Stolryggspärr kpl. H	15	73 46 323	1	1	USA. 2).....
.HandleHandtag	16	73 46 588	2	2
.RivetNit	17	79 44 119	4	4

1) Ch. -458.526,96. -50.197,95.

2) Ch. -507.018,96. -62.059,95.

3) Ch. 96.520.001-. 95.065.001-.

4) Ch. -96.627.413. -61602639. -95.102.180. -51601165.

5) Ch. 96722000001-. 96726000001-. 95722000001-. 95726000001-.

6) State upholstery comb. and car body paint.

7) Ch. -96722021567. -96726006009. -95722008323. -95726000119.

8) Ch. 96732000001-. 96736000001-. 95732000001-. 95736000001-.

DESCRIPTION	BENÄMNING	POS.	PART NO. DET. NR	QTY. ANTAL		REMARKS ANM.
				96	95	
Spring	Fjäder	18	71 23 193	1	1	1)
Spring	Fjäder	18	73 46 307	2	2	2)
Spring retainer	Fjäderfäste	19	71 23 201	1	1	2)
Knob, back rest stop	Knopp, stolryggspärr	20	73 54 905	2	2	USA.
Neck guard	Nackskydd	21	73 54 384	2	2	USA. (Extra equipment only).
Cushion, neck guard	Kudde, nackskydd	22	73 54 442	2	2	USA. (Extra equipment only. alt.
Cushion, neck guard	Kudde, nackskydd	23	84 34 924	1	1	to 7354442.
Grommet	Genomföring	24	84 12 892	4	4	3)
Cap	Lock	25	84 12 934	4	4	
Attachment	Klädsel fäste	29	79 19 194	8	8	
Handle	Handtag	30	71 75 896	2	2	1)
Handle	Handtag	30	73 40 847	2	2	
Rubber plug	Gummiplugg	31	71 10 703	3	3	
Lever L.H.	Hävarm V	32	71 11 156	2	2	2)
Lever R.H.	Hävarm H	32	71 11 164	2	2	
Lever L.H.	Hävarm V	32	73 55 134	2	2	3)
Lever R.H.	Hävarm H	32	73 55 142	2	2	3)
Cover plate L.H.	Täckplåt V	33	73 44 195	1	1	2)
Cover plate R.H.	Täckplåt H	33	73 44 203	1	1	2)
Cover plate L.H.	Täckplåt V	33	73 54 913	1	1	3)
Cover plate R.H.	Täckplåt H	33	73 54 921	1	1	3)
Upper runner L.H.	Övre skena V	34	71 10 158	2	2	1)
Upper runner L.H.	Övre skena V	35	73 39 914	2	2	
Lower runner L.H.	Undre skena V	36	71 10 174	2	2	1)
Lower runner L.H.	Undre skena V	37	73 39 872	2	2	
Upper runner R.H.	Övre skena H	38	71 10 166	2	2	1)
Upper runner R.H.	Övre skena H	39	73 39 898	2	2	
Lower runner R.H.	Undre skena H	40	71 10 182	2	2	1)
Lower runner R.H.	Undre skena H	41	73 39 864	2	2	
Chair pad	Stolunderlägg	42	73 21 516	4	4	4)
Chair pad	Stolunderlägg	42	73 55 753	4	4	5)
Screw	Skruv	43	79 34 821	1	1	
Screw	Skruv	44	79 34 839	2	2	1)
Tap	Tapp	45	71 12 220	4	4	1)
Screw	Skruv	46	73 40 193	2	2	2)
Screw	Skruv	46	79 38 038	2	2	3)
Screw	Skruv	47	79 34 847	2	2	2)
Screw	Skruv	47	79 34 854	2	2	3)
Screw	Skruv	48	73 40 201	1	1	2)
Screw	Skruv	48	79 38 038	1	1	3)
Screw	Skruv	49	73 40 961	1	1	2)
Screw	Skruv	49	79 38 012	1	1	3)
Screw	Skruv	50	79 34 839	1	1	2)
Screw	Skruv	50	79 34 847	1	1	3)

1) Ch. -458.526,96. -50.197,95.

2) Ch. -507.018,96. -62.059,95.

3) Ch. 96.520.001-. 95.065.001-.

4) Ch. -96.552.859. -95.074.986.

5) Ch. 96.560.001-. 95.080.001-.

SAABoriginal reservdelar
genuine spare parts

UPHOLSTERY, INTERIOR EQUIPMENT AND TOUCH-UP PAINT

Front seats 96, 95

KLÄDSEL, INVÄNDIG UTRUSTNING, BÄTTRINGSFÄRG

Stolar 96, 95

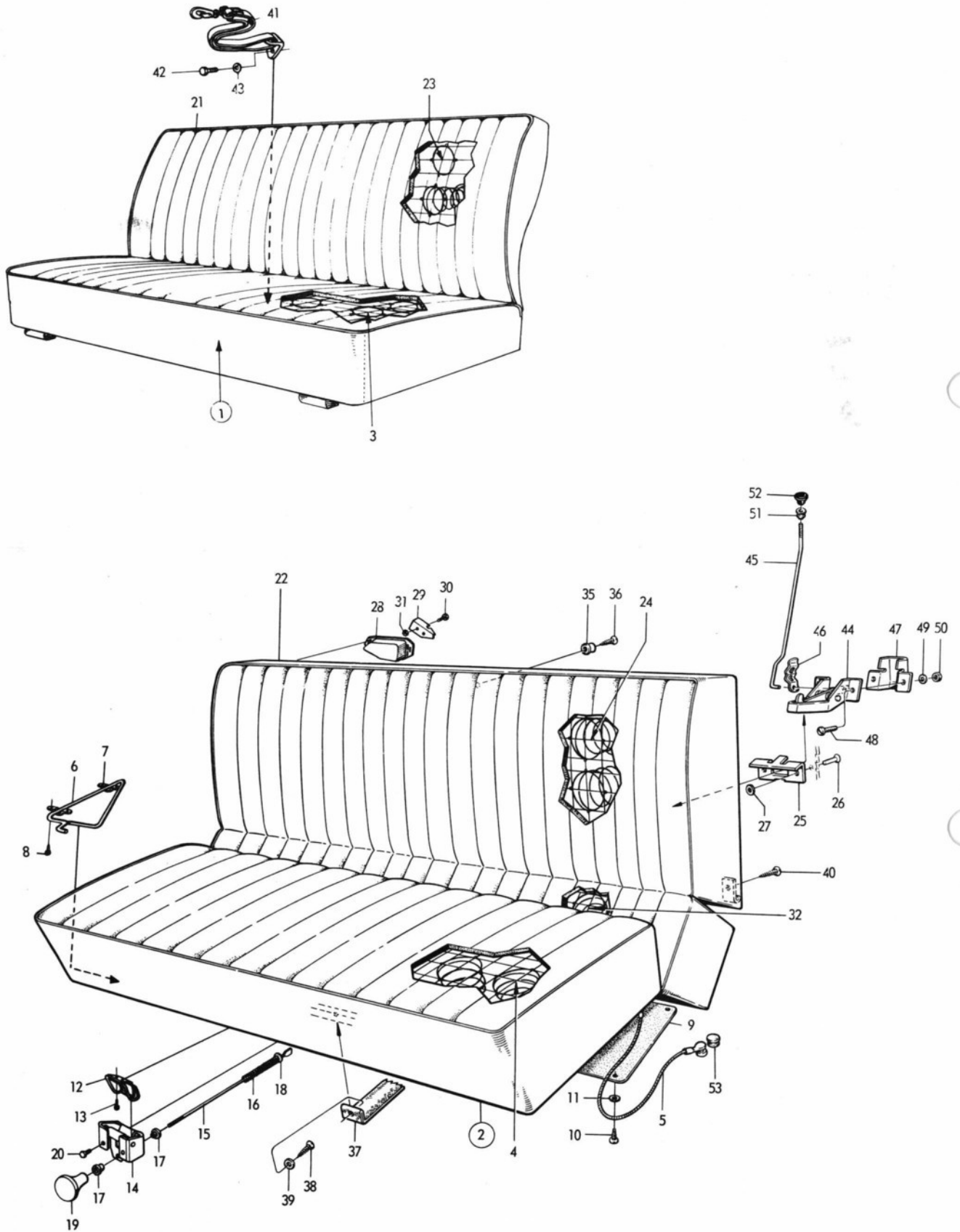
8 27:5

DESCRIPTION	BENÄMNING	POS.	PART NO. DET. NR	QTY. ANTAL		REMARKS ANM.
				96	95	
Screw	Skruv	51	79 38 004	8	8
Screw	Skruv	52	79 38 020	8	8
Washer	Bricka	53	79 10 540	8	8	1).....
Washer	Bricka	54	80 29 969	16	16
Washer	Bricka	55	79 10 540	16	16
Nut	Mutter	56	79 14 690	24	24
Spacer sleeve	Distansrör	57	73 44 229	2	2	2).....
Spacer sleeve	Distansrör	58	73 40 219	4	4
Washer	Bricka	59	79 33 823	8	8
Washer	Bricka	60	73 55 126	4	4	3).....
Washer	Bricka	61	79 33 856	2	2	3).....
Washer	Bricka	62	73 55 126	2	2
Dome nut	Kupolmutter	63	73 44 211	4	4

1) Ch. -458.526,96. -50.197,95.

2) Ch. -507.018,96. -62.059,95.

3) Ch. 96.520.001-. 95.065.001-.



SAABoriginal reservdelar
genuine spare parts

UPHOLSTERY, INTERIOR EQUIPMENT AND TOUCH-UP PAINT

Rear seat, 96

KLÄDSEL, INVÄNDIG UTRUSTNING, BÄTTRINGSFÄRG

Baksäte, 96

8 28:3

DESCRIPTION	BENÄMNING	POS.	PART NO. DET. NR	QTY. ANTAL		REMARKS ANM.
				96	95	
Seat cushion assy.	Sittdyna kpl.	1	73 19 726	1		1)]
Seat cushion assy.	Sittdyna kpl.	1	73 40 250	1		3) -9)
Seat cushion assy.	Sittdyna kpl.	2	73 59 516	1		7)
Seat cushion assy.	Sittdyna kpl.	2	73 82 039	1		8)]
.Spring housing, seat cushion	.Resårhus, sittdyna	3	71 51 178	1		1)
.Spring housing, seat cushion	.Resårhus, sittdyna	4	73 59 474	1		5)
.Spring housing, seat cushion	.Resårhus, sittdyna	4	73 82 047	1		8)]
..Wire assy.Wire kpl.	5	73 59 490	1		2)
.BowBygel	6	73 74 275	2		
.ClampÖverfall	7	73 74 341	4		-6)
.ScrewSkruv	8	79 22 370	8		
.Insul. boardPappskiva	9	73 59 714	1		
.ScrewSkruv	10	79 47 294	10		-4)
.WasherBricka	11	79 13 833	10		
.Strike plateLåsklack	12	84 41 362	1		
.ScrewSkruv	13	79 22 370	2		
Lock, seat cushion	Lås, sittdyna	14	84 41 396	1		
Pull rod	Dragstång	15	73 82 021	1		
Spring	Fjäder	16	84 41 438	1		-8)]
Bushing	Bussning	17	73 59 300	2		
Washer	Bricka	18	80 29 936	1		
Knob	Knopp	19	84 06 662	1		
Screw	Skruv	20	79 65 992	2		
Back cushion assy.	Ryggdyna kpl.	21	73 19 825	1		1)]
Back cushion assy.	Ryggdyna kpl.	21	73 40 052	1		3) -9)
Back cushion assy.	Ryggdyna kpl.	22	73 59 698	1		6)]
.Spring housing, back cushion	.Resårhus, ryggdyna	23	71 51 236	1		1)
.Spring housing, back cushion	.Resårhus, ryggdyna	23	73 39 088	1		3)
.Spring housing, assy., back cushion upper	.Resårhus kpl., ryggdyna, övre	24	73 59 391	1		
..Strike plate	..Slutbleck	25	73 59 334	2		
..Rivet	..Nit	26	79 42 162	4		
..Washer	..Bricka	27	70 28 533	4		
.Protective cover L.H.	.Skyddskåpa V	28	73 74 374	1		
.Protective cover R.H.	.Skyddskåpa H	28	73 74 382	1		
..Stop dog L.H.	..Anslag V	29	73 74 358	1		
..Stop dog R.H.	..Anslag H	29	73 74 366	1		
..Screw	..Skruv	30	79 34 458	4		-6)
..Nut	..Mutter	31	79 61 964	4		
.Spring housing, back cushion, lower	.Resårhus, ryggdyna, nedre	32	73 59 425	1		
Mat retainer	Mattfäste	35	73 46 232	5		
Screw	Skruv	36	79 50 702	5		
Elastic ribbon	Resårband	37	73 59 730	1		
Screw	Skruv	38	79 47 302	1		
Washer	Bricka	39	79 13 833	1		

1) Ch. -96.458.526.

2) Ch. 96.470.001-.

3) Ch. 96.470.001-552.859.

4) Ch. 96.470.001-592.844. -60601540.

5) Ch. 96.470.001-96722011884. -96726002673. -96722011654, USA

6) Ch. 96.560.001-. 60600001-.

7) Ch. 96.560.001-96722011884. 60600001-96726002673. 96.560.001-96722011654, USA.

8) Ch. 96722011885-. 96726002674-. 96722011655-, USA.

9) State upholstery comb. and car body paint.

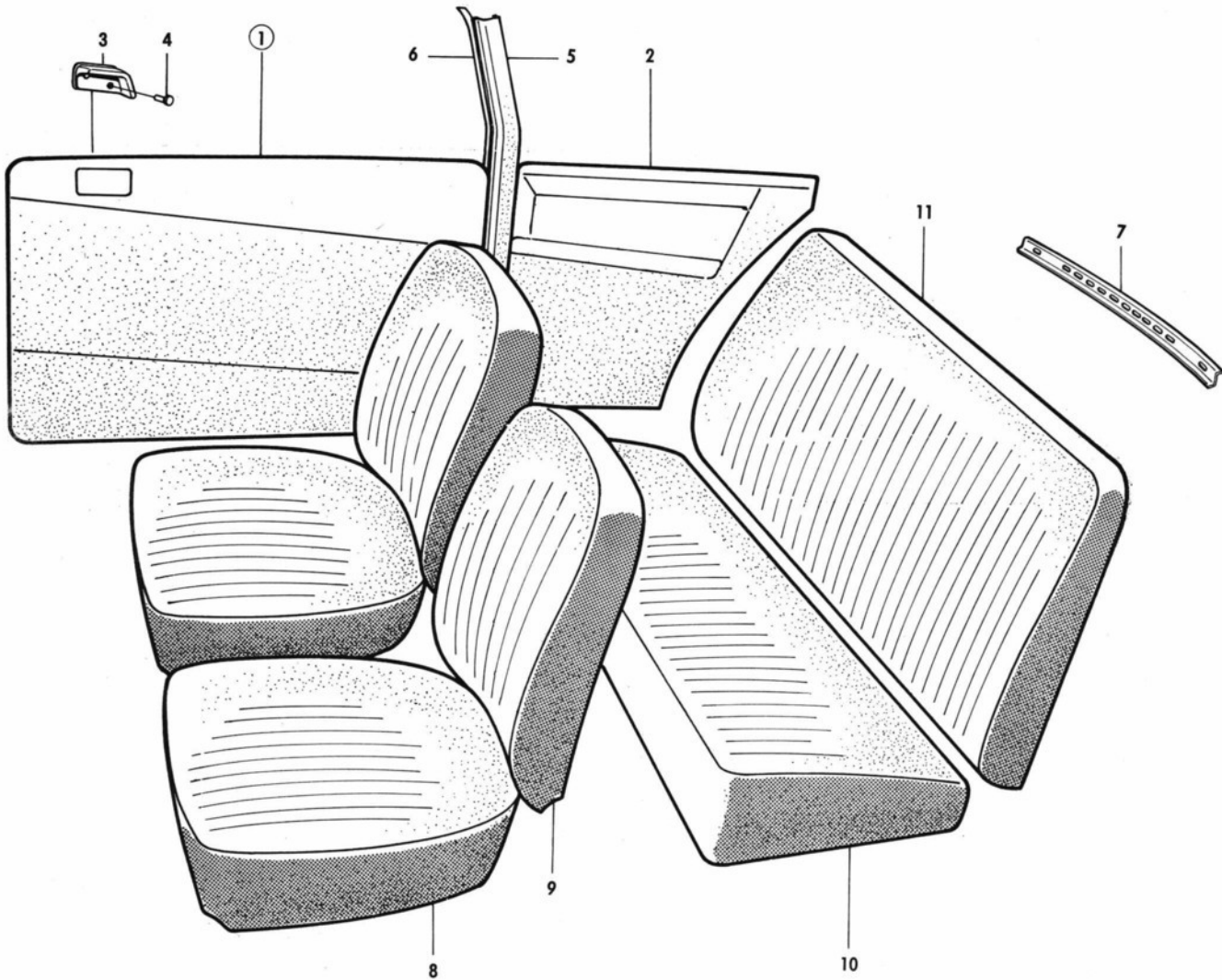
March 1972

DESCRIPTION	BENÄMNING	POS.	PART NO. DET. NR	QTY. ANTAL		REMARKS ANM.
				96	95	
Screw	Skruv	40	79 21 489	2		5)
Strap	Stropp	41	73 44 690	1		
Screw	Skruv	42	79 00 467	1		3)
Washer	Bricka	43	79 10 573	1		
Lock assy., back cushion ...	Lås, kpl., ryggdyna	44	73 59 268	2		
Pull rod	Dragstång	45	73 59 292	2		
Clip	Clip	46	71 53 695	2		
Cover	Kåpa	47	73 59 284	2		
Screw	Skruv	48	79 34 771	4		6)
Washer	Bricka	49	79 10 540	4		
Nut	Mutter	50	79 14 690	4		
Grommet	Genomföring	51	73 59 300	2		
Knob	Knapp	52	73 59 326	2		
Rubber plug	Gummiplugg	53	71 63 066	2		

3) Ch. 96.470.001-552.859

5) Ch. 96.470.001-96722011884. -96726002673. -96722011654, USA

6) Ch. 96.560.001-. 60600001-



SAABoriginal reservdelar
genuine spare parts

UPHOLSTERY, INTERIOR EQUIPMENT AND TOUCH-UP PAINT

Side trims, upholstery for front seats and rear seat, 96
KLÄDSEL, INVÄNDIG UTRUSTNING, BÄTTRINGSFÄRG
Siddlädsel, klädsel för stolar och baksäte, 96

8 29:3

DESCRIPTION	BENÄMNING	POS.	PART NO. DET. NR	QTY. ANTAL			REMARKS ANM.
				96	95		
Door trim assy. L.H.	Dörrklädsel kpl. V	1	73 07 663	1			Model 1968: Only some versions and markets. 1)
Door trim assy. R.H.	Dörrklädsel kpl. H	1	73 07 671	1			
Side trim assy. L.H.	Sidklädsel kpl. V	2	73 07 473	1			Sweden: Scandinavian, non- European markets and De Luxe version. 1)
Side trim assy. R.H.	Sidklädsel kpl. H	2	73 07 481	1			
Door trim assy. L.H.	Dörrklädsel kpl. V	1	73 39 716	1			Sweden: Scandinavian, non- European markets and De Luxe version. 1)
Door trim assy. R.H.	Dörrklädsel kpl. H	1	73 39 724	1			
.Protective cover L.H.Skyddskåpa V	3	73 46 992	1			Sweden: Scandinavian, non- European markets and De Luxe version. 1)
.Protective cover R.H.Skyddskåpa H	3	73 47 008	1			
.RivetNit	4	79 17 057	4			Sweden: Scandinavian, non- European markets and De Luxe version. 1)
Side trim assy. L.H.	Sidklädsel kpl. V	2	73 44 039	1			
Side trim assy. R.H.	Sidklädsel kpl. H	2	73 44 047	1			Sweden: Scandinavian, non- European markets and De Luxe version. 1)
Door trim assy. L.H., gray- black	Dörrklädsel kpl. V, grå-svart	1	73 49 491	1			
Door trim assy. R.H., gray- black	Dörrklädsel kpl. H, grå-svart	1	73 49 509	1			Upholstery comb. B6-U3, Y5- U3, W1-U5. 2)
Side trim assy. L.H., gray- black	Sidklädsel kpl. V, grå-svart	2	73 44 039	1			
Side trim assy. R.H., gray- black	Sidklädsel kpl. H, grå-svart	2	73 44 047	1			Upholstery comb. B6-U3, Y5- U3, W1-U5. 2)
Door trim assy. L.H., gray	Dörrklädsel kpl. V, grå ...	1	73 54 210	1			
Door trim assy. R.H., gray	Dörrklädsel kpl. H, grå ...	1	73 54 228	1			Upholstery comb. Y5-U5, W1- U7, USA only. 2)
Side trim assy. L.H., gray	Sidklädsel kpl. V, grå	2	73 54 251	1			
Side trim assy. R.H., gray	Sidklädsel kpl. H, grå	2	73 54 269	1			Upholstery comb. Y5-U5, W1- U7, USA only. 2)
Door trim assy. L.H., black	Dörrklädsel kpl. V, svart ...	1	73 58 377	1			
Door trim assy. R.H., black	Dörrklädsel kpl. H, svart ...	1	73 58 385	1			Upholstery comb. R2-U17. 4)
Side trim assy. L.H., black	Sidklädsel kpl. V, svart ...	2	73 58 393	1			
Side trim assy. R.H., black	Sidklädsel kpl. H, svart ...	2	73 58 401	1			Upholstery comb. R2-U17. 4)
Door trim assy. L.H., red ...	Dörrklädsel kpl. V, röd	1	73 58 450	1			
Door trim assy. R.H., red ...	Dörrklädsel kpl. H, röd	1	73 58 468	1			Upholstery comb. W1-U8. 4)
Side trim assy. L.H., red ...	Sidklädsel kpl. V, röd	2	73 58 476	1			
Side trim assy. R.H., red ...	Sidklädsel kpl. H, röd	2	73 58 484	1			Upholstery comb. W1-U8. 4)
Door trim assy. L.H., blue ..	Dörrklädsel kpl. V, blå	1	73 58 534	1			
Door trim assy. R.H., blue ..	Dörrklädsel kpl. H, blå	1	73 58 542	1			Upholstery comb. B7-U1. 4)
Side trim assy. R.H., blue ...	Sidklädsel kpl. V, blå	2	73 58 559	1			
Side trim assy. R.H., blue ...	Sidklädsel kpl. H, blå	2	73 58 567	1			Upholstery comb. B7-U1. 4)
Door trim assy. L.H., brown	Dörrklädsel kpl. V, brun ...	1	73 58 617	1			
Door trim assy. R.H., brown	Dörrklädsel kpl. H, brun ...	1	73 58 625	1			Upholstery comb. Y6-U1. 4)
Side trim assy. L.H., brown	Sidklädsel kpl. V, brun ...	2	73 58 633	1			
Side trim assy. R.H., brown	Sidklädsel kpl. H, brun ...	2	73 58 641	1			Upholstery comb. Y6-U1. 4)
Door trim assy. L.H., dark- red	Dörrklädsel kpl. V, mörkröd	1	73 77 773	1			
Door trim assy. R.H., dark- red	Dörrklädsel kpl. H, mörkröd	1	73 77 781	1			Upholstery comb. 96 R2-U25. 96 R2-U26 USA. 6, 7, 9) *
Side trim assy. L.H., dark- red	Sidklädsel kpl. V, mörkröd ..	2	73 77 799	1			
Side trim assy. R.H., dark- red	Sidklädsel kpl. H, mörkröd ..	2	73 77 807	1			Upholstery comb. 96 R2-U25. 96 R2-U26 USA. 6, 7, 9) *

1)Ch. -96.507.018,

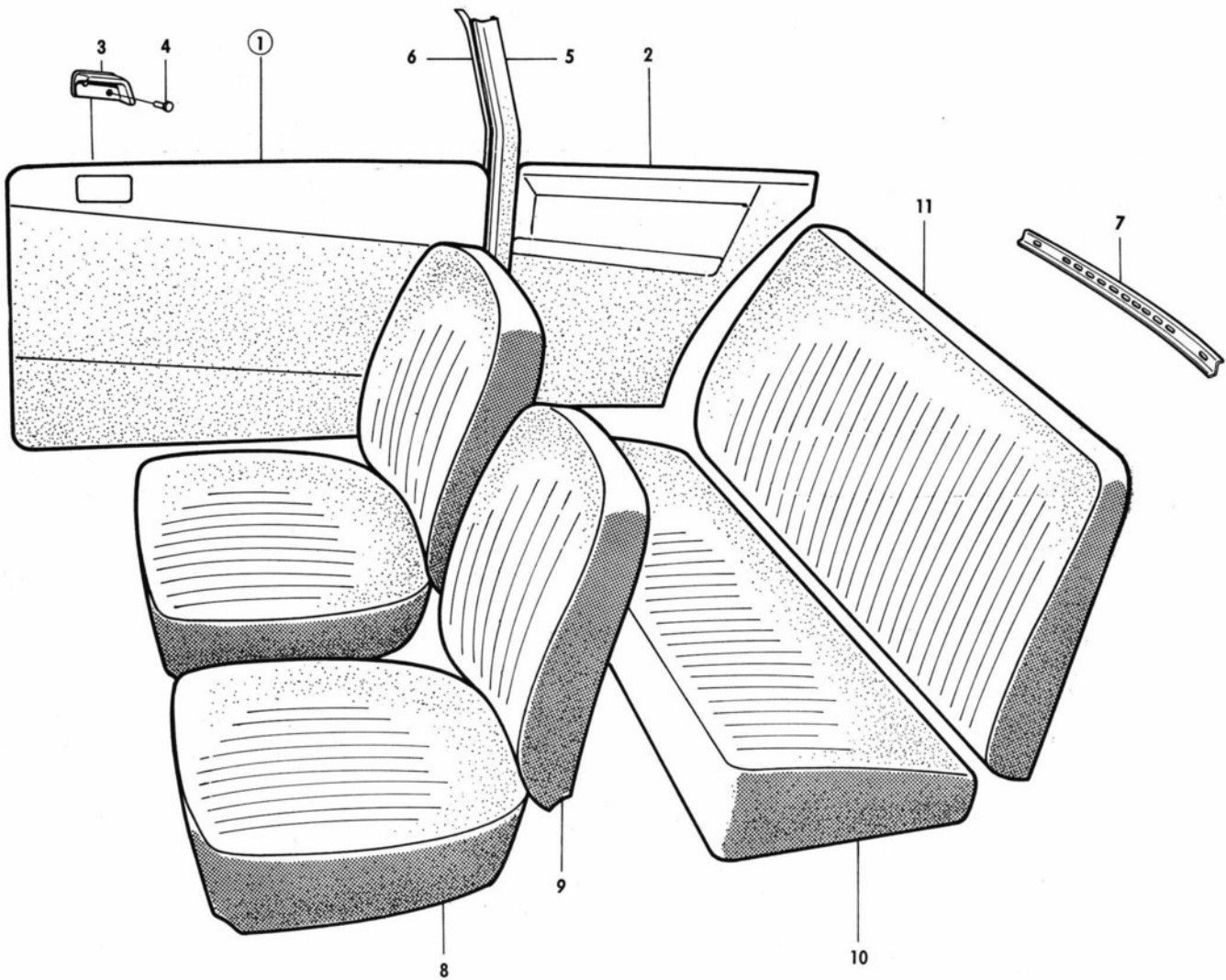
2)Ch. 96.520.001-552.859.

4)Ch. 96.560.001-627.413. -61602639.

6)Ch. 96722000001-. 96726000001-.

7) Ch. -96722021567. -96726006009.

9) Ch. -96732002872. USA.



SAABoriginal reservdelar
genuine spare parts

UPHOLSTERY, INTERIOR EQUIPMENT AND TOUCH-UP PAINT

Side trims, upholstery for front seats and rear seat, 96
KLÄDSEL, INVÄNDIG UTRUSTNING, BÄTTRINGSFÄRG
Siddrätsel, klädsel för stolar och baksäte, 96

8 29:5

DESCRIPTION	BENÄMNING	POS.	PART NO. DET. NR	QTY. ANTAL			REMARKS ANM.
				96	95		
Door trim assy. L.H. dark-green	Dörrklädsel kpl. V mörkgrön	1	73 77 898	1			
Door trim assy. R.H. dark-green	Dörrklädsel kpl. H mörkgrön	1	73 77 906	1			
Side trim assy. L.H. dark-green	Sidklädsel kpl. V, mörkgrön	2	73 77 914	1			Upholstery comb. 96 W1-U16, 96 W1-U17 USA. 6, 7, 9) *
Side trim assy. R.H. dark-green	Sidklädsel kpl. H, mörkgrön	2	73 77 922	1			
Door trim assy. L.H. brown	Dörrklädsel kpl. V, brun	1	73 80 512	1			
Door trim assy. R.H. brown	Dörrklädsel kpl. H, brun	1	73 80 520	1			Upholstery comb. 96 B7-U11, 96 B7-U12 USA. 6, 7, 9) *
Side trim assy. L.H. brown	Sidklädsel kpl. V, brun	2	73 80 538	1			
Side trim assy. R.H. brown	Sidklädsel kpl. H, brun	2	73 80 546	1			
Door trim assy. L.H. dark-red	Dörrklädsel kpl. V, mörkröd	1	73 82 534	1			
Door trim assy. R.H. dark-red	Dörrklädsel kpl. H, mörkröd	1	73 82 542	1			Upholstery comb. 96 R2-U29. 8) *
Side trim assy. L.H. dark-red	Sidklädsel kpl. V, mörkröd	2	73 82 559	1			
Side trim assy. R.H. dark-red	Sidklädsel kpl. H, mörkröd	2	73 82 567	1			
Door trim assy. L.H. dark-green	Dörrklädsel kpl. V, mörkgrön	1	73 82 617	1			
Door trim assy. R.H. dark-green	Dörrklädsel kpl. H, mörkgrön	1	73 82 625	1			Upholstery comb. 96 W1-U20. 8) *
Side trim assy. L.H. dark-green	Sidklädsel kpl. V, mörkgrön	2	73 82 633	1			
Side trim assy. R.H. dark-green	Sidklädsel kpl. H, mörkgrön	2	73 82 641	1			
Door trim assy. L.H. brown	Dörrklädsel kpl. V, brun	1	73 82 690	1			
Door trim assy. R.H. brown	Dörrklädsel kpl. H, brun	1	73 82 708	1			Upholstery comb. 96 Y8-U1. 8) *
Side trim assy. L.H. brown	Sidklädsel kpl. V, brun	2	73 82 716	1			
Side trim assy. R.H. brown	Sidklädsel kpl. H, brun	2	73 82 724	1			
Pillar lining L.H.	Stolplädsel V	5	73 53 071	1			
Pillar lining R.H.	Stolplädsel H	5	73 53 089	1			
Tape, double-adhesive	Tape, dubbelhäftande	6	73 19 296	X			1 coil = 50 m (No. 7319296) ...
Lining, cross bar	Klädsel, tvärbalk	7	73 21 219	1			
Seat cover, gray-black ...	Sitspåse, grå-svart	8	73 45 432	2			
Back cover, gray-black ...	Ryggpåse, grå-svart	9	73 45 440	2			
Back cover, gray-black ...	Ryggpåse, grå-svart	9	72 58 676	2			USA 96, red car (upholstery comb. R2-U9, R2-U13 USA). 1)
Seat cover, gray-black ...	Sitspåse, grå-svart	10	73 45 457	1			
Back cover, gray-black ...	Ryggpåse, grå-svart	11	73 45 465	1			
Seat cover, red-gray	Sitspåse, röd-grå	8	73 45 796	2			USA
Seat cover, red-gray	Sitspåse, röd-grå	8	73 45 580	2			
Back cover, red-gray	Ryggpåse, röd-grå	9	73 45 804	2			
Back cover, red-gray	Ryggpåse, röd-grå	9	72 58 668	2			USA 96, red, white, gray, blue and yellow car (upholstery comb. R2-U11, R2-U12 USA)
Seat cover, red-gray	Sitspåse, röd-grå	10	73 45 812	1			
Seat cover, red-gray	Sitspåse, röd-grå	10	73 45 606	1			USA comb. R2-U11, R2-U12 USA 1)
Back cover, red-gray	Ryggpåse, röd-grå	11	73 45 820	1			
Back cover, red-gray	Ryggpåse, röd-grå	11	73 45 614	1			USA
Seat cover, red-black	Sitspåse, röd-svart	8	73 45 473	2			
Back cover, red-black	Ryggpåse, röd-svart	9	73 45 481	2			96, white and gray car USA (upholstery comb. W1-U3, W1-U4 USA). 1)
Back cover, red-black	Ryggpåse, röd-svart	9	72 58 684	2			
Seat cover, red-black	Sitspåse, röd-svart	10	73 45 499	1			
Back cover, red-black	Ryggpåse, röd-svart	11	73 45 507	1			
Seat cover, black-black ...	Sitspåse, svart-svart	8	73 45 515	1			
Back cover, black-black ...	Ryggpåse, svart-svart	9	73 45 523	1			96, yellow car (upholstery comb. Y5-U3, Y5-U4 USA).
Back cover, black-black ...	Ryggpåse, svart-svart	9	72 58 692	2			USA comb. Y5-U3, Y5-U4 USA). 1)
Seat cover, black-black ...	Sitspåse, svart-svart	10	73 45 531	1			
Back cover, black-black ...	Ryggpåse, svart-svart	11	73 45 549	1			

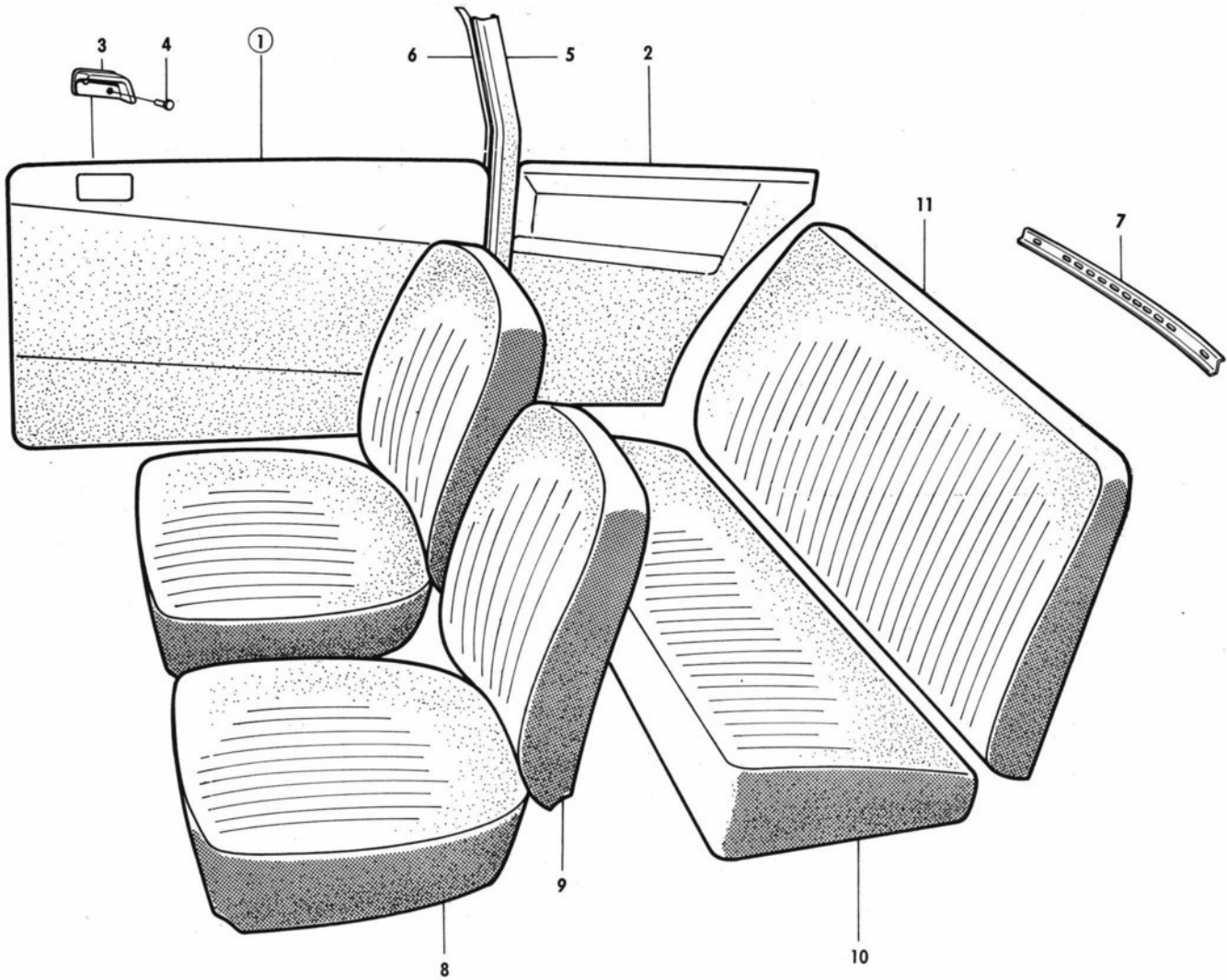
1) Ch. -507.018, 96.

6) Ch. 96722000001-. 96726000001-.

7) Ch. -96722021567. -96726006009.

8) Ch. 96732000001-. 96736000001-.

9) Ch. -96732002872. USA.



SAABoriginal reservdelar
genuine spare parts

UPHOLSTERY, INTERIOR EQUIPMENT AND TOUCH-UP PAINT

Side trims, upholstery for front seats and rear seat, 96
KLÄDSEL, INVÄNDIG UTRUSTNING, BÄTTRINGSFÄRG
Siddlädsel, klädsel för stolar och baksäte, 96

8 29:7

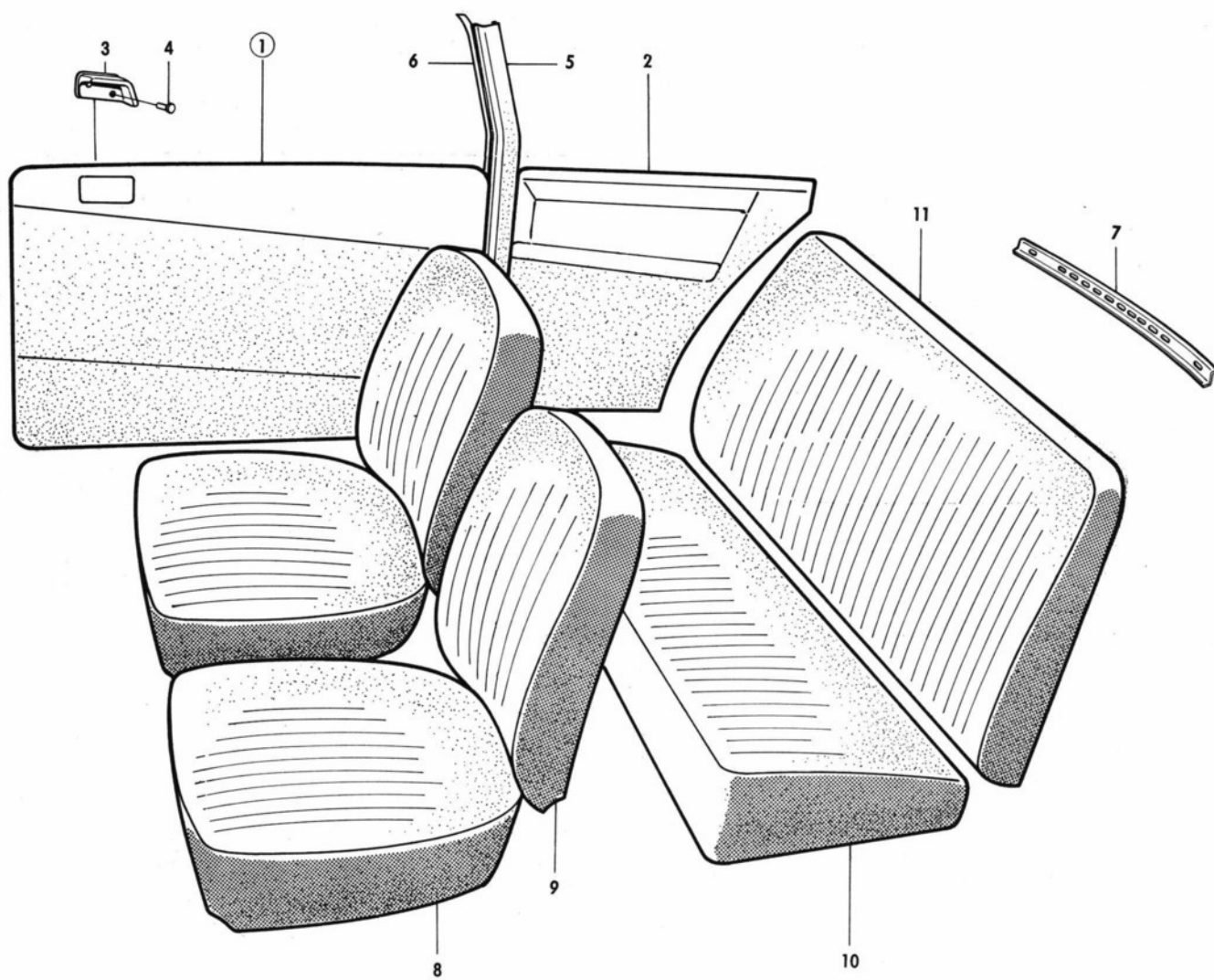
DESCRIPTION	BENÄMNING	POS.	PART NO. DET. NR	QTY. ANTAL		REMARKS ANM.
				96	95	
Seat cover, blue-gray	Sitspåse, blå-grå	8	73 46 638	2		96, blue car. USA only. (upholstery comb. B6-U2 USA). 1)
Back cover, blue-gray	Ryggpåse, blå-grå	9	73 46 646	2		
Seat cover, blue-gray	Sitspåse, blå-grå	10	73 46 653	1		
Back cover, blue-gray	Ryggpåse, blå-grå	11	73 46 661	1		
Seat cover, gray-black	Sitspåse, grå-svart	8	73 49 970	2		96, blue car (upholstery comb. B6 - U3) 3)
Back cover, gray-black	Ryggpåse, grå-svart	9	73 49 988	2		
Seat cover, gray-black	Sitspåse, grå-svart	10	73 49 996	1		
Back cover, gray-black	Ryggpåse, grå-svart	11	73 50 002			
Seat cover, red-black	Sitspåse, röd-svart	8	73 49 939	2		96, white and black car (up- holstery comb. W1-U5). 3)
Back cover, red-black	Ryggpåse, röd-svart	9	73 49 947	2		
Seat cover, red-black	Sitspåse, röd-svart	10	73 49 954	1		
Back cover, red-black	Ryggpåse, röd-svart	11	73 49 962	1		
Seat cover, red-gray	Sitspåse, röd-grå	8	73 54 111	2		96, red, white and black car. USA only. (Upholstery comb. W1-U7). Ch. 96.520.001-536.902.
Back cover, red-gray	Ryggpåse, röd-grå	9	73 54 129	2		
Seat cover, red-gray	Sitspåse, röd-grå	10	73 54 137	1		
Back cover, red-gray	Ryggpåse, röd-grå	11	73 54 145	1		
Seat cover, red-gray	Sitspåse, röd-grå	8	73 54 111	2		96 E. red, white and yellow car, USA only. (Upholstery comb. W1- U7) Ch. 96.536.903-552.859
Back cover, red-gray	Ryggpåse, röd-grå	9	73 54 129	2		
Seat cover, red-gray	Sitspåse, röd-grå	10	73 54 137	1		
Back cover, red-gray	Ryggpåse, röd-grå	11	73 54 145	1		
Seat cover, black-black	Sitspåse, svart-svart	8	73 45 515	2		96, yellow, red and green car (upholstery comb. Y5-U3). 2)
Back cover, black-black	Ryggpåse, svart-svart	9	73 53 154	2		
Seat cover, black-black	Sitspåse, svart-svart	10	73 45 531	1		
Back cover, black-black	Ryggpåse, svart-svart	11	73 45 549	1		
Seat cover, black-black	Sitspåse, svart-svart	8	73 45 515	2		96. for all ch.colours in USA (upholstery comb. Y5-U3). 2)
Back cover, black-black	Ryggpåse, svart-svart	9	73 45 523	2		
Seat cover, black-black	Sitspåse, svart-svart	10	73 45 531	1		
Back cover, black-black	Ryggpåse, svart-svart	11	73 45 549	1		
Seat cover, black-gray	Sitspåse, svart-grå	8	73 54 152	2		96, blue, yellow and green car, USA only (Upholstery comb. Y5- U5). Ch. 96.520.001-536.428.
Back cover, black-gray	Ryggpåse, svart-grå	9	73 54 160	2		
Seat cover, black-gray	Sitspåse, svart-grå	10	73 54 178	1		
Back cover, black-gray	Ryggpåse, svart-grå	11	73 54 186	1		
Seat cover, black	Sitspåse, svart	8	73 58 336	2		96, red and beige car (upholstery comb. R2-U17). 4)
Back cover, black	Ryggpåse, svart	9	73 58 344	2		
Seat cover, black	Sitspåse, svart	10	73 58 351	1		
Back cover, black	Ryggpåse, svart	11	73 58 369	1		
Seat cover, black	Sitspåse, svart	8	73 58 336	2		96, red and beige car, USA only (upholstery comb. R2-U17). 3)
Back cover, black	Ryggpåse, svart	9	73 58 344	2		
Seat cover, black	Sitspåse, svart	10	73 58 351	1		
Back cover, black	Ryggpåse, svart	11	73 58 369	1		

1) Ch. -96.507.018.

2) Ch. 96.520.001-552.859.

3) Ch. 96.560.001-592.844. -60601540.

4) Ch. 96.560.001-627.413. -61602639.



SAABoriginal reservdelar
genuine spare parts

UPHOLSTERY, INTERIOR EQUIPMENT AND TOUCH-UP PAINT

Side trims, upholstery for front seats and rear seat, 96
KLÄDSEL, INVÄNDIG UTRUSTNING, BÄTTRINGSFÄRG
Sädklädsel, klädsel för stolar och baksäte, 96

8 29:9

DESCRIPTION	BENÄMNING	POS.	PART NO. DET. NR	QTY. ANTAL			REMARKS ANM.
				96	95		
Seat cover, black	Sitspåse, svart	8	73 76 098	2			96, red and beige car, USA only (Upholstery comb. R2-U22) 5)
Back cover, black	Ryggpåse, svart	9	73 76 080	2			
Seat cover, black	Sitspåse, svart	10	73 76 114	1			
Back cover, black	Ryggpåse, svart	11	73 76 122	1			
Seat cover, red	Sitspåse, röd	8	73 58 419	2			96, white, black and silvermink- gray car (Upholstery comb. W1-U8) 4)
Back cover, red	Ryggpåse, röd	9	73 58 427	2			
Seat cover, red	Sitspåse, röd	10	73 58 435	1			
Back cover, red	Ryggpåse, röd	11	73 58 443	1			
Seat cover, red	Sitspåse, röd	8	73 77 724	2			96, red car. (Upholstery comb. R2-U25) 6, 7) *
Back cover, red	Ryggpåse, röd	9	73 77 732	2			
Seat cover, red	Sitspåse, röd	10	73 77 740	1			
Back cover, red	Ryggpåse, röd	11	73 77 757	1			
Seat cover, red	Sitspåse, röd	8	73 58 419	2			96, white, black and silvermink- gray car, USA only. (Upholstery comb. W1-U8). 3)
Back cover, red	Ryggpåse, röd	9	73 58 427	2			
Seat cover, red	Sitspåse, röd	10	73 58 435	1			
Back cover, red	Ryggpåse, röd	11	73 58 443	1			
Seat cover, red	Sitspåse, röd	8	73 76 130	2			96, white, black and silvermink- gray car, USA only. (Upholstery comb. W1-U13). 5)
Back cover, red	Ryggpåse, röd	9	73 76 155	2			
Seat cover, red	Sitspåse, röd	10	73 76 163	1			
Back cover, red	Ryggpåse, röd	11	73 76 171	1			
Seat cover, red	Sitspåse, röd	8	73 77 815	2			96, red car USA. (Upholstery comb. R2-U26 USA) 6, 9) *
Back cover, red	Ryggpåse, röd	9	73 77 823	2			
Seat cover, red	Sitspåse, röd	10	73 77 831	1			
Back cover, red	Ryggpåse, röd	11	73 77 849	1			
Seat cover, red	Sitspåse, röd	8	73 82 492	2			96, red car. (Upholstery comb. 96 R2-U29) 8) *
Back cover, red	Ryggpåse, röd	9	73 82 500	2			
Seat cover, red	Sitspåse, röd	10	73 82 518	1			
Back cover, red	Ryggpåse, röd	11	73 82 526	1			
Seat cover, green	Sitspåse, grön	8	73 77 856	2			96, white and verona-green car. (Upholstery comb. W1-U16) 6, 7) *
Back cover, green	Ryggpåse, grön	9	73 77 864	2			
Seat cover, green	Sitspåse, grön	10	73 77 872	1			
Back cover, green	Ryggpåse, grön	11	73 77 880	1			
Seat cover, green	Sitspåse, grön	8	73 77 930	2			96, white and verona-green car USA. (Upholstery comb. W1-U17 USA) 6, 9) *
Back cover, green	Ryggpåse, grön	9	73 77 948	2			
Seat cover, green	Sitspåse, grön	10	73 77 955	1			
Back cover, green	Ryggpåse, grön	11	73 77 963	1			
Seat cover, green	Sitspåse, grön	8	73 82 575	2			White, verona-green and brilliant- yellow car. (Upholstery comb. 96 W1-U20) 8) *
Back cover, green	Ryggpåse, grön	9	73 82 583	2			
Seat cover, green	Sitspåse, grön	10	73 82 591	1			
Back cover, green	Ryggpåse, grön	11	73 82 609	1			

3) Ch. 96.560.001-592.844. -60601540.

4) Ch. 96.560.001-627.413. -61602639.

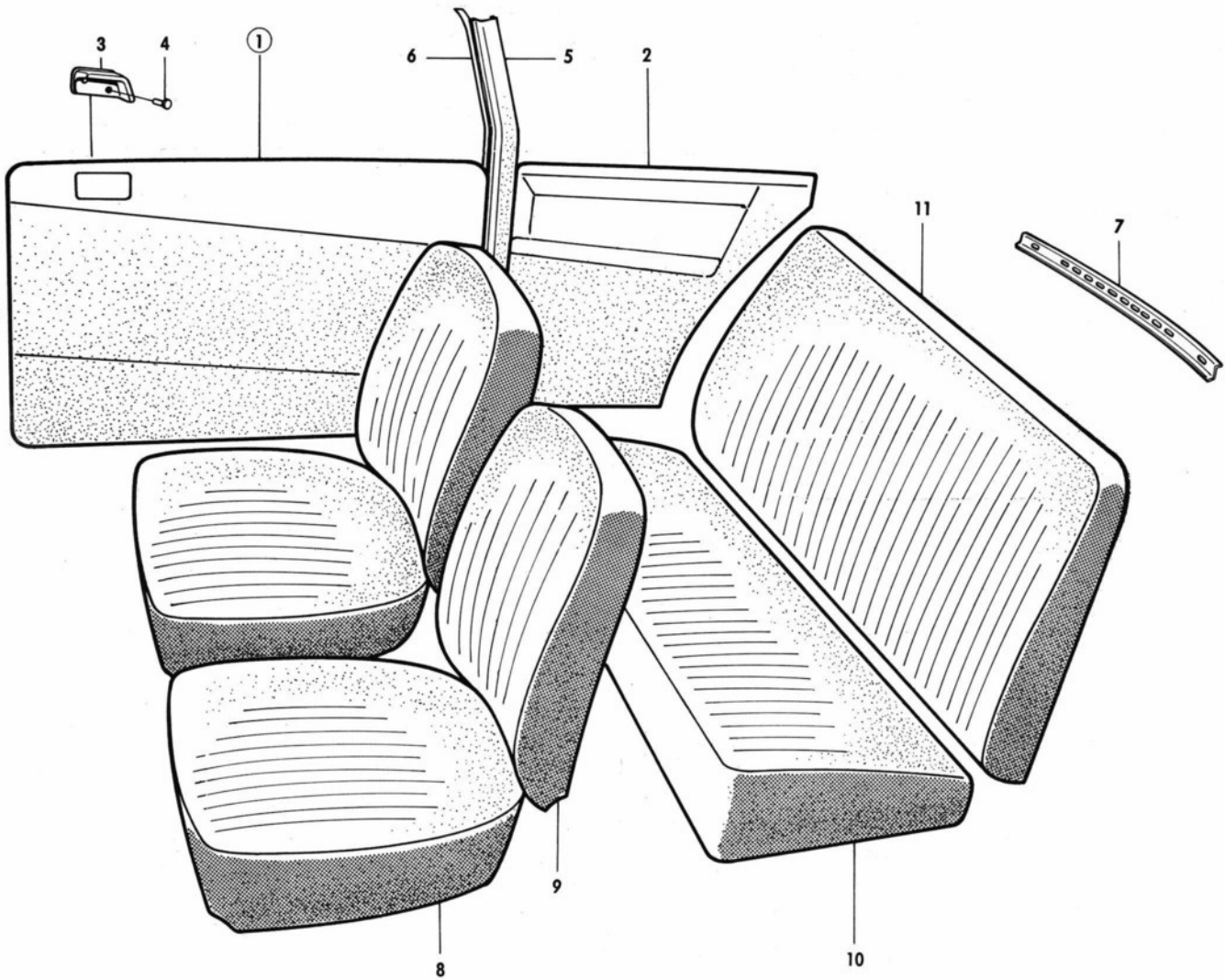
5) Ch. 96.600.001-627.413. 61600001-61602639.

6) Ch. 96722000001-. 96726000001-.

7) Ch. -96722021567. -96726006009.

8) Ch. 96732000001-. 96736000001-.

9) Ch. -96732002872. USA.



SAABoriginal reservdelar
genuine spare parts

UPHOLSTERY, INTERIOR EQUIPMENT AND TOUCH-UP PAINT

Side trims, upholstery for front seats and rear seat, 96
KLÄDSEL, INVÄNDIG UTRUSTNING, BÄTTRINGSFÄRG
Siddädsel, klädsel för stolar och baksäte, 96

8 29:11

DESCRIPTION	BENÄMNING	POS.	PART NO. DET. NR	QTY. ANTAL		REMARKS ANM.
				96	95	
Seat cover, blue	Sitspåse, blå	8	73 58 492	2		96, blue car. (Upholstery comb. B7-U1) 3)
Back cover, blue	Ryggpåse, blå	9	73 58 500	2		
Seat cover, blue	Sitspåse, blå	10	73 58 518	1		
Back cover, blue	Ryggpåse, blå	11	73 58 526	1		
Seat cover, blue	Sitspåse, blå	8	73 76 239	2		96, blue car (upholstery comb. B7-U6). 5)
Back cover, blue	Ryggpåse, blå	9	73 76 254	2		
Seat cover, blue	Sitspåse, blå	10	73 76 262	1		
Back cover, blue	Ryggpåse, blå	11	73 76 270	1		
Seat cover, blue	Sitspåse, blå	8	73 76 296	2		96, blue car. USA only (upholstery comb. B7-U7). 5)
Back cover, blue	Ryggpåse, blå	9	73 76 288	2		
Seat cover, blue	Sitspåse, blå	10	73 76 312	1		
Back cover, blue	Ryggpåse, blå	11	73 76 320	1		
Seat cover, brown	Sitspåse, brun	8	73 58 575	1		96, green and beige car (upholstery comb. Y6-U1). 4)
Back cover, brown	Ryggpåse, brun	9	73 58 583	2		
Seat cover, brown	Sitspåse, brun	10	73 58 591	1		
Back cover, brown	Ryggpåse, brun	11	73 58 609	1		
Seat cover, brown	Sitspåse, brun	8	73 58 575	2		96, green and beige car, USA only. (Upholstery comb. Y5-U1). 3)
Back cover, brown	Ryggpåse, brun	9	73 58 583	2		
Seat cover, brown	Sitspåse, brun	10	73 58 591	1		
Back cover, brown	Ryggpåse, brun	11	73 58 609	1		
Seat cover, brown	Sitspåse, brun	8	73 76 197	2		96, green and beige car, USA only. (Upholstery comb. U6-Y6). 5)
Back cover, brown	Ryggpåse, brun	9	73 76 189	2		
Seat cover, brown	Sitspåse, brun	10	73 76 213	1		
Back cover, brown	Ryggpåse, brun	11	73 76 221	1		
Seat cover, brown	Sitspåse, brun	8	73 77 971	2		96, blue, black, burgundy-red green and yellow car. (Upholstery comb. B7-U11) 6, 7) *
Back cover, brown	Ryggpåse, brun	9	73 77 989	2		
Seat cover, brown	Sitspåse, brun	10	73 77 997	1		
Back cover, brown	Ryggpåse, brun	11	73 78 003	1		
Seat cover, brown	Sitspåse, brun	8	73 80 553	2		96, blue, black, burgundy-red, green and yellow car USA. (Upholstery comb. B7-U12 USA). 6, 9) *
Back cover, brown	Ryggpåse, brun	9	73 80 561	2		
Seat cover, brown	Sitspåse, brun	10	73 80 579	1		
Back cover, brown	Ryggpåse, brun	11	73 80 587	1		
Seat cover, brown	Sitspåse, brun	8	73 82 658	2		Black, ambr-yellow and caroline-blue car. (Upholstery comb. 96 Y8-U1) 8) *
Back cover, brown	Ryggpåse, brun	9	73 82 666	2		
Seat cover, brown	Sitspåse, brun	10	73 82 674	1		
Back cover, brown	Ryggpåse, brun	11	73 82 686	1		

3) Ch. 96.560.001-592.844. -60601540.

4) Ch. 96.560.001-627.413. -61602639.

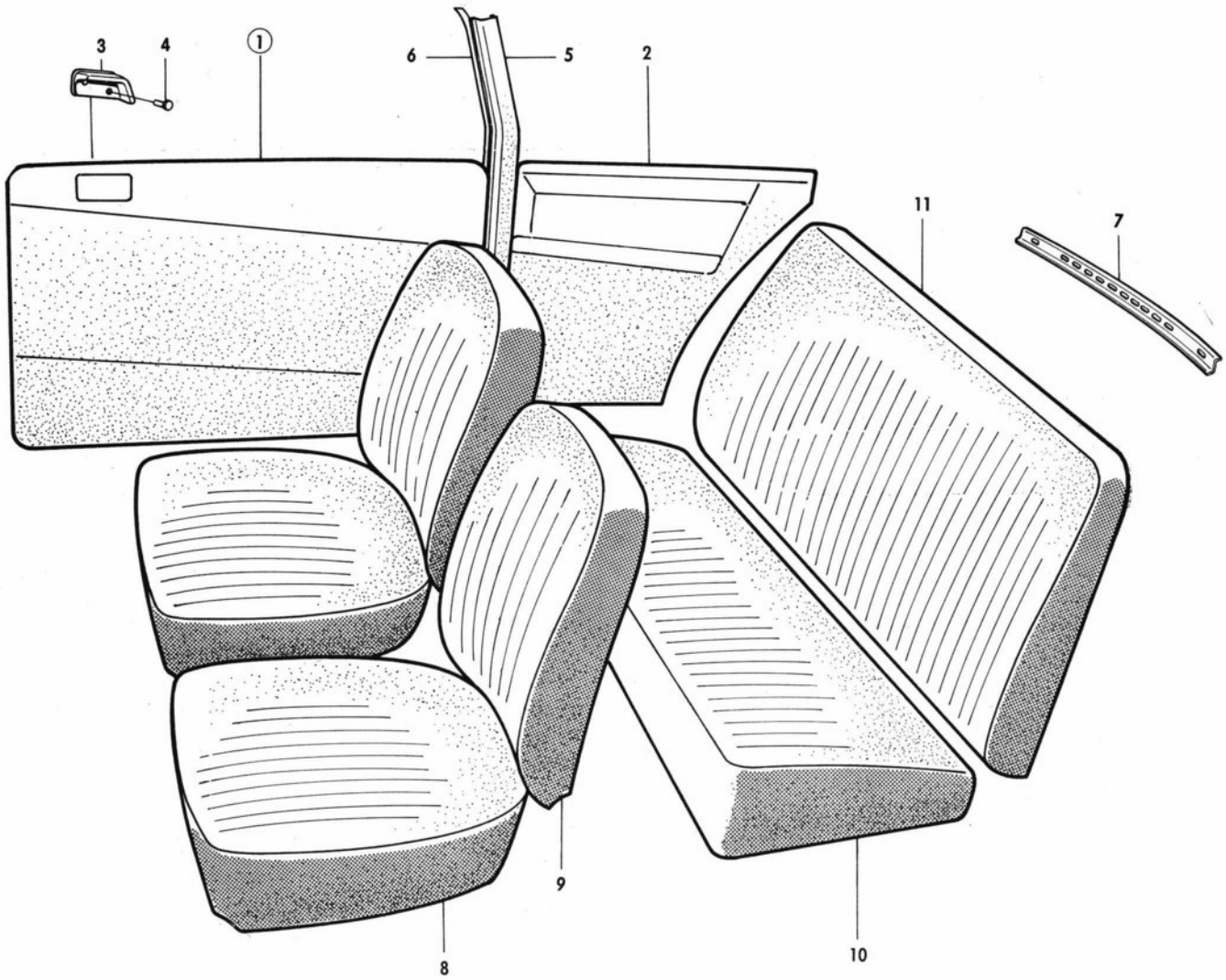
5) Ch. 96.600.001-627.413. 61600001-61602639.

6) Ch. 96722000001-. 96726000001-.

7) Ch. -96722021567. -96726006009.

8) Ch. 96732000001-. 96736000001-.

9) Ch. -96732002872. USA.



SAABoriginal reservdelar
genuine spare parts

UPHOLSTERY, INTERIOR EQUIPMENT AND TOUCH-UP PAINT

Side trims, upholstery for front seats and rear seat, 96
KLÄDSEL, INVÄNDIG UTRUSTNING, BÄTTRINGSFÄRG
Sidsklädsel, klädsel för stolar och baksäte, 96

8 29:13

DESCRIPTION	BENÄMNING	POS.	PART NO. DET. NR	QTY. ANTAL			REMARKS ANM.
				96	95		
Cloth, gray	Tyg, grått		73 44 138	X			Upholstery comb. 96:R2-U9, R2-U13 USA. 1)
Cloth, gray	Tyg, grått		73 49 889	X			Upholstery comb. 96:B6-U3. 2)
Cloth, red	Tyg, rött		73 35 912	X			Upholstery comb. 96:R2-U11, W1-U4 USA. 1)
Cloth, red	Tyg, rött		73 49 913	X			Upholstery comb. 96:W1-U5. 4)
Cloth, red	Tyg, rött		73 77 617	X			Upholstery comb. 96:R2-U25. 6, 7)*
Cloth, red	Tyg, rött		84 37 840	X			Upholstery comb. 96:R2-U29. 8) *
Cloth, green	Tyg, grönt		73 77 674	X			Upholstery comb. 96:W1-U16. 6, 7) *
Cloth, green	Tyg, grönt		84 37 907	X			Upholstery comb. 96:W1-U20. 8) *
Cloth, black	Tyg, svart		73 44 112	X			Upholstery comb. 96:Y5-U3, Y5-U4 USA. 1)
Cloth, black	Tyg, svart		73 49 863	X			Upholstery comb. 96:Y5-U3, R2-U17. Ch. 520.001-627.413. -61602639.
Cloth, brown	Tyg, brunt		73 58 203	X			Upholstery comb. 96:Y6-U1. 4)
Cloth, brown	Tyg, brunt		73 77 641	X			Upholstery comb. 96:B7-U11. 6, 7) *
Cloth, brown	Tyg, brunt		84 37 873	X			Upholstery comb. 96:Y8-U1. 8)*
Cloth, blue	Tyg, blått		73 58 229	X			Upholstery comb. 96:B7-U1. 3)
Cloth, blue	Tyg, blått		73 75 868	X			Upholstery comb. 96:B7-U6. 5)
Coated fabric, black	Vävplast, svart		84 11 191	X			Upholstery comb. 96:R2-U9, R2-U13 USA, W1-U3, W1-U4 USA. 1)
Coated fabric, black	Vävplast, svart		84 11 753	X			Upholstery comb. 96:W1-U5, Y5-U3, B6-U3. 2)
Coated fabric, black	Vävplast, svart		73 58 096	X			Upholstery comb. 96:R2-U17. 3)
Coated fabric, black	Vävplast, svart		73 58 104	X			Upholstery comb. 96:R2-U22 USA, R2-U17. 5)
Coated fabric, black	Vävplast, svart		73 75 918	X			Upholstery comb. 96:R2-U22 USA. 5)
Coated fabric, gray	Vävplast, grå		73 19 080	X			Upholstery comb. 96:R2-U11, R2-U12 USA, B6-U2 USA. 1)
Coated fabric, gray	Vävplast, grå		73 54 095	X			Upholstery comb. 96:W1-U7 USA, Y5-U5 USA. 2)
Coated fabric, red	Vävplast, röd		72 53 131	X			Upholstery comb. 96:R2-U12 USA. 1)
Coated fabric, red	Vävplast, röd		73 54 061	X			Upholstery comb. 96:W1-U7 USA, Y5-U5 USA. 2)
Coated fabric, red	Vävplast, röd		73 58 112	X			Upholstery comb. 96:W1-U8. 3)
Coated fabric, red	Vävplast, röd		73 58 120	X			Upholstery comb. 96:W1-U8, W1-U13 USA. 5)
Coated fabric, red	Vävplast, röd		73 75 926	X			Upholstery comb. 96:W1-U13 USA. 5)
Coated fabric, red	Vävplast, röd		73 77 369	X			Upholstery comb. 96:R2-U25, R2-U26 USA. 6, 7, 9) *

1) Ch. -507.018,96.

2) Ch. 96.520.001-552.859.

3) Ch. 96.560.001-592.844. -60601540.

4) Ch. 96.560.001-627.413. -61602639.

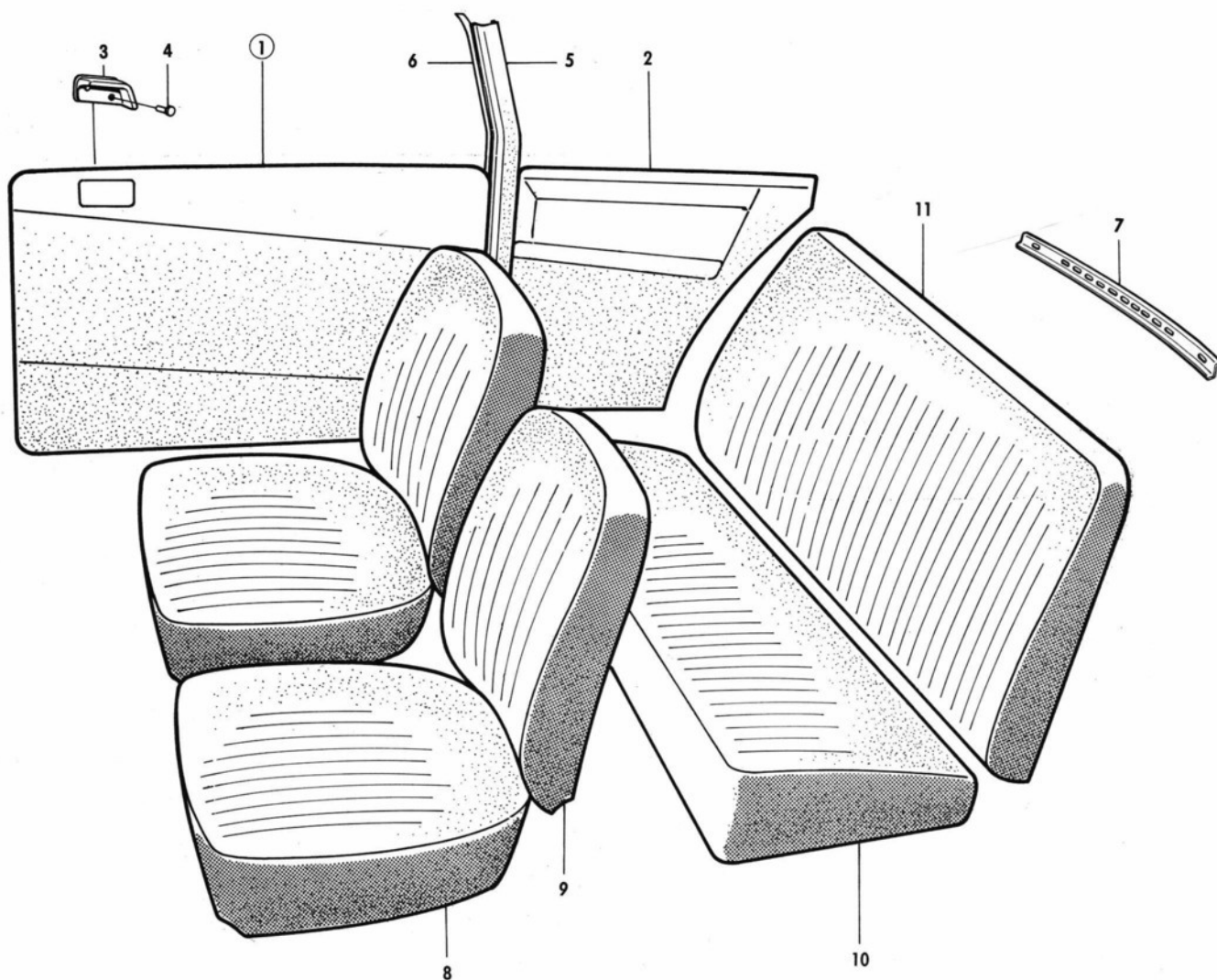
5) Ch. 96.600.001-627.413. 61600001-.

6) Ch. 96722000001-. 96726000001-.

7) Ch. -96722021567. -96726006009.

8) Ch. 96732000001-. 96736000001-.

9) Ch. -96732002872. USA.



SAABoriginal reservdelar
genuine spare parts

UPHOLSTERY, INTERIOR EQUIPMENT AND TOUCH-UP PAINT

Side trims, upholstery for front seats and rear seat, 96
KLÄDSEL, INVÄNDIG UTRUSTNING, BÄTTRINGSFÄRG
Sidsklädsel, klädsel för stolar och baksäte, 96

8 29:15

DESCRIPTION	BENÄMNING	POS.	PART NO. DET. NR	QTY. ANTAL			REMARKS ANM.
				96	95		
Coated fabric, red	Vävplast, röd		73 77 419	X			Upholstery comb. 96:R2-U26 USA. 6, 9) *
Coated fabric, red	Vävplast, röd		84 37 758	X			Upholstery comb. 96:R2-U29. 8) *
Coated fabric, green	Vävplast, grön		73 77 401	X			Upholstery comb. 96:W1-U16, W1-U17 USA. 6, 7, 9) *
Coated fabric, green	Vävplast, grön		73 77 435	X			Upholstery comb. 96:W1-U17 USA. 6, 9) *
Coated fabric, green	Vävplast, grön		84 37 790	X			Upholstery comb. 96:W1-U20.8) *
Coated fabric, blue	Vävplast, blå		72 53 164	X			Upholstery comb. 96:B6-U2 USA. 1)
Coated fabric, blue	Vävplast, blå		73 58 138	X			Upholstery comb. 96:B7-U1. 3)
Coated fabric, blue	Vävplast, blå		73 58 146	X			Upholstery comb. 96:B6-U6, B6-U7 USA. 5)
Coated fabric, blue	Vävplast, blå		73 75 942	X			Upholstery comb. 96:B6-U7 USA. 5)
Coated fabric, brown	Vävplast, brun		73 58 153	X			Upholstery comb. 96:Y6-U1. 3)
Coated fabric, brown	Vävplast, brun		73 58 161	X			Upholstery comb. 96:Y6-U1, Y6-U6 USA. 5)
Coated fabric, brown	Vävplast, brun		73 75 934	X			Upholstery comb. 96:Y6-U6 USA. 5)
Coated fabric, brown	Vävplast, brun		73 77 385	X			Upholstery comb. 96:B7-U11, B7-U12 USA. 6, 9) *
Coated fabric, brown	Vävplast, brun		73 77 427	X			Upholstery comb. 96:B7-U12 USA. 6, 7, 9) *
Coated fabric, brown	Vävplast, brun		84 37 774	X			Upholstery comb. 96:Y8-U1. 8) *
Plastic strip for covers, black	Kederlist för klädselpåsar, svart		73 44 260	X		
Plastic strip for covers, gray	Kederlist för klädselpåsar, grå		71 82 074	X			1)
Plastic strip for covers, gray	Kederlist för klädselpåsar, grå		73 54 103	X			2)
Plastic strip for covers, red	Kederlist för klädselpåsar, röd		73 58 237	X			3)
Plastic strip for covers, red	Kederlist för klädselpåsar, röd		73 77 344	X			6)
Plastic strip for covers, green	Kederlist för klädselpåsar, grön		73 77 336	X			6)
Plastic strip for covers, blue	Kederlist för klädselpåsar, blå		73 58 245	X			4)
Plastic strip for covers, brown	Kederlist för klädselpåsar, brun		73 58 252	X			Ch. 96.560.001-.

The upholsteries are expected to be kept in stock at least two years after we have ceased mounting the particular upholstery in the serial production. Cloth, coated fabric and plastic strips, however, will still be stocked and available for purchase by the meter.

Klädslarna beräknas finnas i lager minst två år efter det vi slutat montera dem i serieproduktionen. Tyg, plast och keder kommer dock att lagerföras som metervara.

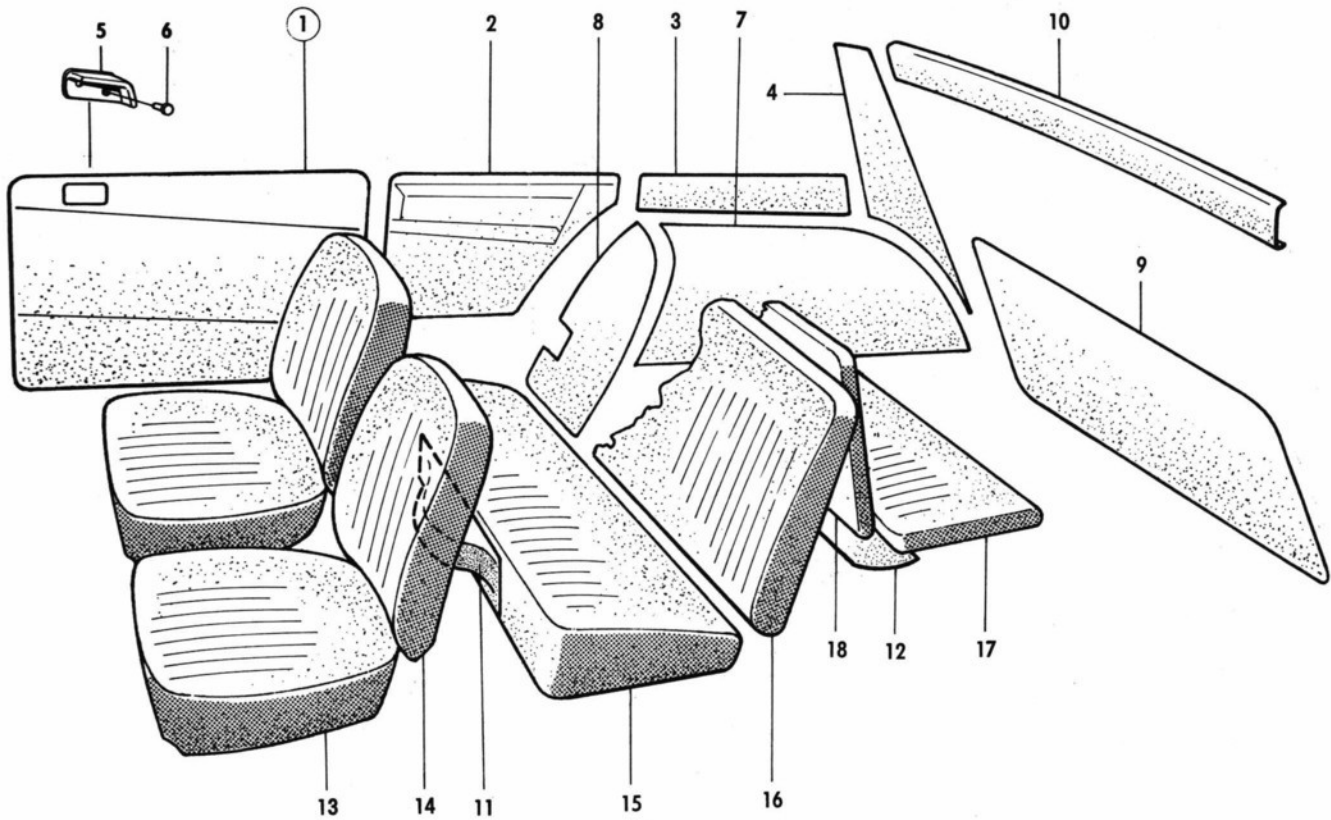
- 1) Ch. -507.018,96.
- 2) Ch. 96.520.001-552.859.
- 3) Ch. 96.560.001-592.844. -60601540.
- 4) Ch. 96.560.001-627.413. -61602639.
- 5) Ch. 96.600.001-627.413. 61600001-61602639.
- 6) Ch. 96722000001-. 96726000001-.
- 7) Ch. -96722021567. -96726006009.
- 8) Ch. 96732000001-. 96736000001-.
- 9) Ch. -96732002872. USA.

UPHOLSTERY, INTERIOR EQUIPMENT AND TOUCH-UP PAINT

Side trims, upholstery for front seats and rear seat, 95

KLÄDSEL, INVÄNDIG UTRUSTNING, BÄTTRINGSFÄRG

Sidklädsel, klädsel för stolar och baksäte, 95

SAABoriginal reservdelar
genuine spare parts

SAABoriginal reservdelar
genuine spare parts

UPHOLSTERY, INTERIOR EQUIPMENT AND TOUCH-UP PAINT

Side trims, upholstery for front seats and rear seat, 95

KLÄDSEL, INVÄNDIG UTRUSTNING, BÄTTRINGSFÄRG

Sidklädsel, klädsel för stolar och baksäte, 95

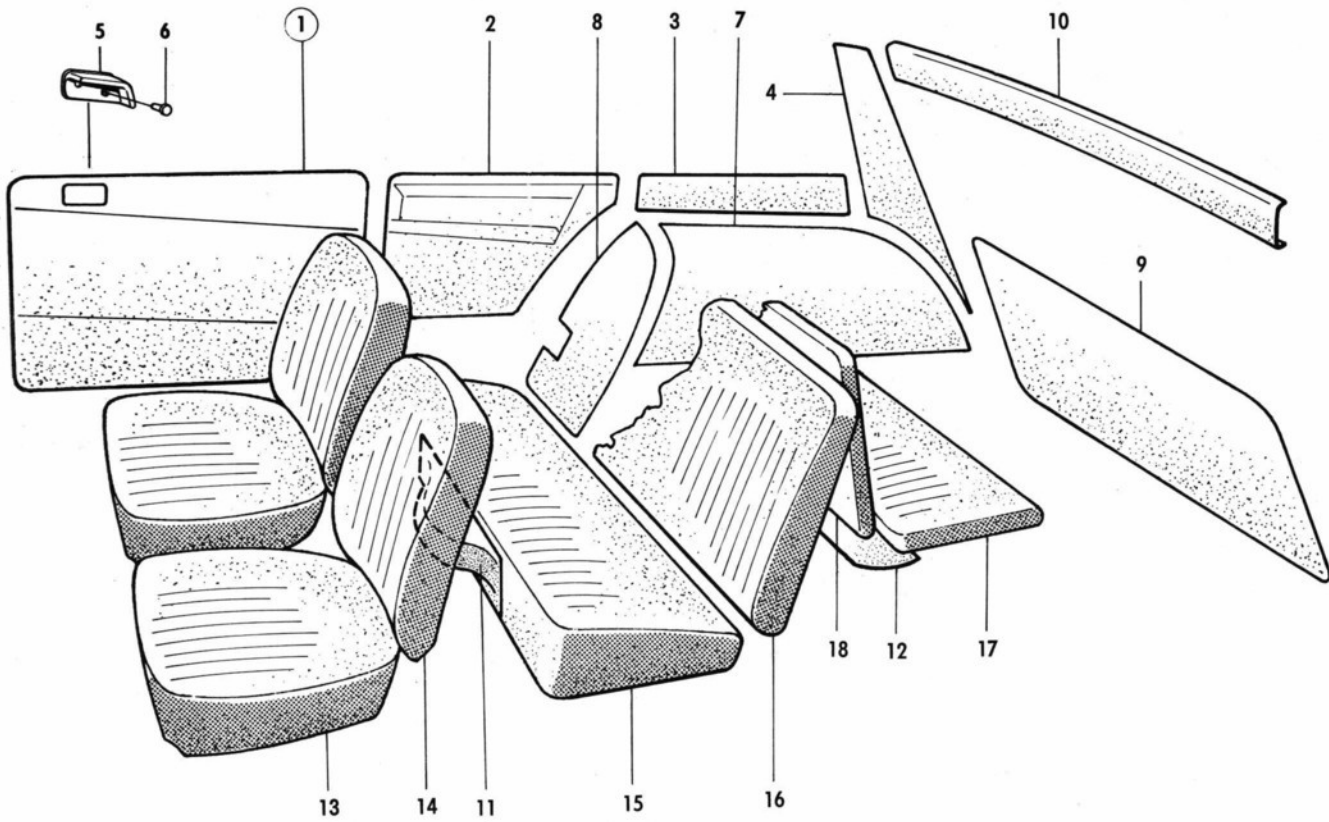
8 30:3

DESCRIPTION	BENÄMNING	POS.	PART NO. DET. NR	QTY. ANTAL		REMARKS ANM.
				96	95	
Door trim assy. L.H.	Dörrklädsel kpl. V	1	73 07 663		1	
Door trim assy. L.H.	Dörrklädsel kpl. V	1	73 07 671		1	
Front side-lining assy. L.H.	Främre sidklädsel kpl. V	2	72 52 281		1	
Front side-lining assy. R.H.	Främre sidklädsel kpl. H	2	72 52 299		1	
Rear-side-lining, front part assy. L.H.	Bakre sidklädsel, främre del kpl. V	3	72 52 711		1	Model 1968: Only some versions and markets. 1)
Rear-side-lining, front part assy. R.H.	Bakre sidklädsel, främre del kpl. H	3	72 52 729		1	
Rear side-lining, rear part assy. L.H.	Bakre sidklädsel, bakre del kpl. V	4	72 53 271		1	
Rear side-lining, rear part assy. R.H.	Bakre sidklädsel, bakre del kpl. H	4	72 53 289		1	
Door trim assy. L.H.	Dörrklädsel kpl. V	1	73 39 716		1	
Door trim assy. R.H.	Dörrklädsel kpl. H	1	73 39 724		1	
.Protective cover L.H.Skyddskåpa V	5	73 46 992		1	
.Protective cover R.H.Skyddskåpa H	5	73 47 008		1	
.RivetNit	6	79 17 057		4	
Front side-lining assy. L.H.	Främre sidklädsel kpl. V	2	72 57 298		1	
Front side-lining assy. R.H.	Främre sidklädsel kpl. H	2	72 57 306		1	
Rear side-lining, front part assy. L.H.	Bakre sidklädsel, främre del kpl. V	3	72 57 330		1	Scandinavian, Non-European markets. 1)
Rear side-lining, front part assy. R.H.	Bakre sidklädsel, främre del kpl. H	3	72 57 348		1	
Rear side-lining, rear part assy. L.H.	Bakre sidklädsel, bakre del kpl. V	4	72 57 355		1	
Rear side-lining, rear part assy. R.H.	Bakre sidklädsel, bakre del kpl. H	4	72 57 363		1	
Rear wheel housing lining L.H.	Bakre hjulhusklädsel V	7	72 57 371		1	Scandinavian, Non-European markets. (For other markets, see upholstery catalogue page/item 725180, valid for model 1967-, 1)
Rear wheel housing lining R.H.	Bakre hjulhusklädsel H	7	72 57 389		1	
End lining, rear wheel housing L.H.	Gavelklädsel, bakre hjulhus V	8	72 57 397		1	
End lining, rear wheel housing R.H.	Gavelklädsel, bakre hjulhus H	8	72 57 405		1	
Rear door lining	Klädsel, bakdörr	9	72 57 413		1	
Lining, inner roof beam	Klädsel, inre takbalk	10	72 52 489		1	Model 1968: Only some versions and markets. 1)
Spare wheel cover	Reservhjulskydd	11	72 54 626		1	
Cover	Skyddsduk	12	72 54 675		1	
Lining, inner roof beam	Klädsel, inre takbalk	10	72 52 539		1	Scandinavian, Non-European markets. 1)
Spare wheel cover	Reservhjulskydd	11	72 57 421		1	
Cover	Skyddsduk	12	72 57 439		1	
Door trim assy. L.H. gray- black	Dörrklädsel kpl. V grå-svart	1	73 49 491		1	
Door trim assy. R.H. gray- black	Dörrklädsel kpl. H grå-svart	1	73 49 509		1	Upholstery comb. 725845, 735980, 725985. 3)
Front side-lining L.H. gray- black	Främre sidklädsel V grå-svart	2	72 57 298		1	
Front side-lining R.H. gray- black	Främre sidklädsel H grå-svart	2	72 57 306		1	

1) Ch. -62.059,95.

2) Ch. 95.065.001-070.211.

3) Ch. 95.065.001-074.986.



SAABoriginal reservdelar
genuine spare parts

UPHOLSTERY, INTERIOR EQUIPMENT AND TOUCH-UP PAINT

Side trims, upholstery for front seats and rear seat, 95
KLÄDSEL, INVÄNDIG UTRUSTNING, BÄTTRINGSFÄRG
Sidklädsel, klädsel för stolar och baksäte, 95

8 30:5

DESCRIPTION	BENÄMNING	POS.	PART NO. DET. NR	QTY. ANTAL		REMARKS ANM.
				96	95	
Door trim assy. L.H. gray ..	Dörrklädsel kpl. V grå	1	73 54 210		1	Upholstery comb. 725990,725995. (USA only. 2)
Door trim assy. R.H. gray ...	Dörrklädsel kpl. H grå	1	73 54 228		1	
Front side-lining L.H. gray ..	Främre sidklädsel V grå	2	72 65 390		1	
Front side-lining R.H. gray ..	Främre sidklädsel H grå	2	72 65 408		1	
Rear side-lining, front part assy. L.H. gray-black	Bakre sidklädsel, främre del kpl. V grå-svart	3	72 57 330		1	Upholstery comb. 725845,725980, 725985. 3)
Rear side-lining, front part assy. R.H. gray-black	Bakre sidklädsel, främre del kpl. H grå-svart	3	72 57 348		1	
Rear side-lining, front part assy. L.H. gray	Bakre sidklädsel, främre del kpl. V grå	3	72 65 515		1	Upholstery comb. 725990,725995. (USA only. 2)
Rear side-lining, front part assy. R.H. gray	Bakre sidklädsel, främre del kpl. H grå	3	72 65 523		1	
Rear side-lining, rear part assy. L.H. gray-black	Bakre sidklädsel, bakre del kpl. V grå-svart	4	72 57 355		1	Upholstery comb. 725845,725980 725985. 3)
Rear side-lining, rear part assy. R.H. gray-black	Bakre sidklädsel, bakre del kpl. H grå-svart	4	72 57 363		1	
Rear side-lining, rear part assy. L.H. gray	Bakre sidklädsel, bakre del kpl. V grå	4	72 65 531		1	Upholstery comb. 725990,725995. (USA only. 2)
Rear side-lining, rear part assy. R.H. gray	Bakre sidklädsel, bakre del kpl. H grå	4	72 65 549		1	
Rear wheel housing lining L.H. gray-black	Bakre hjulhusklädsel V grå- svart	7	72 57 371		1	Upholstery comb. 725845,725980, 725985. 3)
Rear wheel housing lining R.H. gray-black	Bakre hjulhusklädsel H grå- svart	7	72 57 389		1	
Rear wheel housing lining L.H. gray	Bakre hjulhusklädsel V grå	7	72 65 416		1	Upholstery comb. 725990,725995. (USA only. 2)
Rear wheel housing lining R.H. gray	Bakre hjulhusklädsel H grå	7	72 65 424		1	
End lining, rear wheel housing L.H. gray-black	Gavelklädsel, bakre hjulhus V grå-svart	8	72 57 397		1	Upholstery comb. 725845,725980, 725985. 3)
End lining, rear wheel housing R.H. gray-black	Gavelklädsel, bakre hjulhus H grå-svart	8	72 57 405		1	
End lining, rear wheel housing L.H. gray	Gavelklädsel, bakre hjulhus V grå	8	72 65 432		1	Upholstery comb. 725990,725995. (USA only. 2)
End lining, rear wheel housing R.H. gray	Gavelklädsel, bakre hjulhus H grå	8	72 65 440		1	
Rear door lining gray-black ..	Klädsel, bakdörr grå-svart ...	9	72 57 413		1	Upholstery comb. 725845,725980,725 995. (USA only. 2)
Rear door lining gray	Klädsel, bakdörr grå	9	72 65 457		1	
Lining, inner roof beam	Klädsel, inre takbalk	10	72 52 539		1	For all upholstery comb. 3)
Spare wheel cover	Reservhjulsskydd	11	72 57 421		1	
Cover	Skyddsduk	12	72 57 439		1	Upholstery comb. 726655, 716875 USA. 4)
Door trim assy. L.H., black ..	Dörrklädsel kpl. V, svart	1	73 58 377		1	
Door trim assy. R.H., black ..	Dörrklädsel kpl. H, svart	1	73 58 385		1	
Front side-lining L.H., black	Främre sidklädsel V, svart ...	2	72 66 539		1	
Front side-lining R.H., black	Främre sidklädsel H, svart ...	2	72 66 547		1	

2) Ch. 95.065.001-070.211.

3) Ch. 95.065.001-074-986.

4) Ch. 95.080.001-102.180. -51601165.

UPHOLSTERY, INTERIOR EQUIPMENT AND TOUCH-UP PAINT

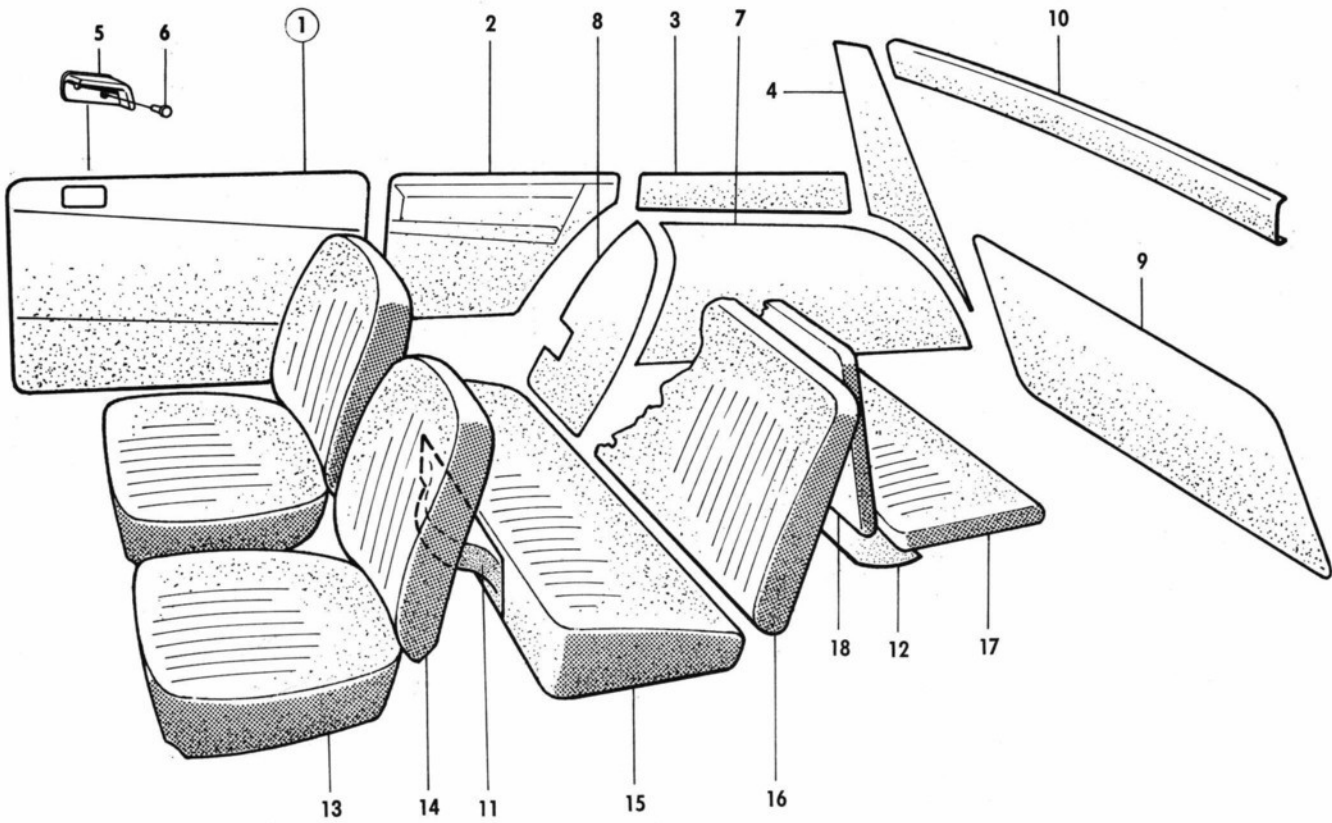
Side trims, upholstery for front seats and rear seat, 95

KLÄDSEL, INVÄNDIG UTRUSTNING, BÄTTRINGSFÄRG

Sidklädsel, klädsel för stolar och baksäte, 95

SAAB

original reservdelar
genuine spare parts



SAABoriginal reservdelar
genuine spare parts

UPHOLSTERY, INTERIOR EQUIPMENT AND TOUCH-UP PAINT

Side trims, upholstery for front seats and rear seat, 95
KLÄDSEL, INVÄNDIG UTRUSTNING, BÄTTRINGSFÄRG
Sidklädsel, klädsel för stolar och baksäte, 95

8 30:7

DESCRIPTION	BENÄMNING	POS.	PART NO. DET. NR	QTY. ANTAL		REMARKS ANM.
				96	95	
Door trim assy. L.H., red ..	Dörrklädsel kpl. V., röd ...	1	73 58 450		1	Upholstery comb. 726660, 726880 USA. 4)
Door trim assy. R.H., red ..	Dörrklädsel kpl. H., röd ...	1	73 58 468		1	
Front side-lining L.H. red ..	Främre sidklädsel V, röd	2	72 66 612		1	Upholstery comb. 726660, 726880 USA. 4)
Front side-lining R.H. red ..	Främre sidklädsel H, röd	2	72 66 620		1	
Door trim assy. L.H. blue ...	Dörrklädsel kpl. V, blå	1	78 58 534		1	Upholstery comb. 726660, 726880 USA. 4)
Door trim assy. R.H. blue ...	Dörrklädsel kpl. H, blå	1	78 58 542		1	
Front side-lining L.H. blue ..	Främre sidklädsel V, blå	2	72 66 794		1	Upholstery comb. 726670,726815, 726890 USA. 4)
Front side-lining R.H. blue ..	Främre sidklädsel H, blå	2	72 66 802		1	
Door trim assy. L.H. brown ..	Dörrklädsel kpl. V, brun	1	73 58 617		1	Upholstery comb. 726665, 726885 USA. 4)
Door trim assy. R.H. brown ..	Dörrklädsel kpl. H, brun	1	73 58 625		1	
Front side-lining L.H. brown	Främre sidklädsel V, brun ...	2	72 66 737		1	Upholstery comb. 726655,726685, 726875 USA. 4)
Front side-lining R.H. brown	Främre sidklädsel H, brun ...	2	72 66 745		1	
Rear side-lining, front part assy. L.H., black	Bakre sidklädsel, främre del kpl. V., svart	3	72 67 313		1	Upholstery comb. 726660, 726880 USA. 4)
Rear side-lining, front part assy. R.H., black	Bakre sidklädsel, främre del kpl. H., svart	3	72 67 321		1	
Rear side-lining, front part assy. L.H., red	Bakre sidklädsel, främre del kpl. V., röd	3	72 67 396		1	Upholstery comb. 726660, 726880 USA. 4)
Rear side-lining, front part assy. R.H., red	Bakre sidklädsel, främre del kpl. H., röd	3	72 67 404		1	
Rear side-lining, front part assy. L.H., blue	Bakre sidklädsel, främre del kpl. V., blå	3	72 67 594		1	Upholstery comb. 726670,726815, 726890 USA. 4)
Rear side-lining, front part assy. R.H., blue	Bakre sidklädsel, främre del kpl. H., blå	3	72 67 602		1	
Rear side-lining, front part assy. L.H., brown	Bakre sidklädsel, främre del kpl. V., brun	3	72 67 511		1	Upholstery comb. 726665, 726885 USA. 4)
Rear side-lining, front part assy. R.H., brown	Bakre sidklädsel, främre del kpl. H., brun	3	72 67 529		1	
Rear side-lining, rear part assy. L.H., black	Bakre sidklädsel, bakre del kpl. V., svart	4	72 67 339		1	Upholstery comb. 726655,726685, 726875 USA. 4)
Rear side-lining, rear part assy. R.H., black	Bakre sidklädsel, bakre del kpl. H., svart	4	72 67 347		1	
Rear side-lining, rear part assy. L.H., red	Bakre sidklädsel, bakre del kpl. V., red	4	72 67 412		1	Upholstery comb.726660, 726880 USA. 4)
Rear side-lining, rear part assy. R.H., red	Bakre sidklädsel, bakre del kpl. H., red	4	72 67 420		1	
Rear side-lining, rear part assy. L.H., blue	Bakre sidklädsel, bakre del kpl. V., blå	4	72 67 610		1	Upholstery comb. 726670,726815, 726890 USA. 4)
Rear side-lining, rear part assy. R.H., blue	Bakre sidklädsel, bakre del kpl. H., blå	4	72 67 628		1	
Rear side-lining, rear part assy. L.H., brown	Bakre sidklädsel, bakre del kpl. V., brun	4	72 67 537		1	Upholstery comb. 726665, 726885 USA. 4)
Rear side-lining, rear part assy. R.H., brown	Bakre sidklädsel, bakre del kpl. H., brun	4	72 67 545		1	

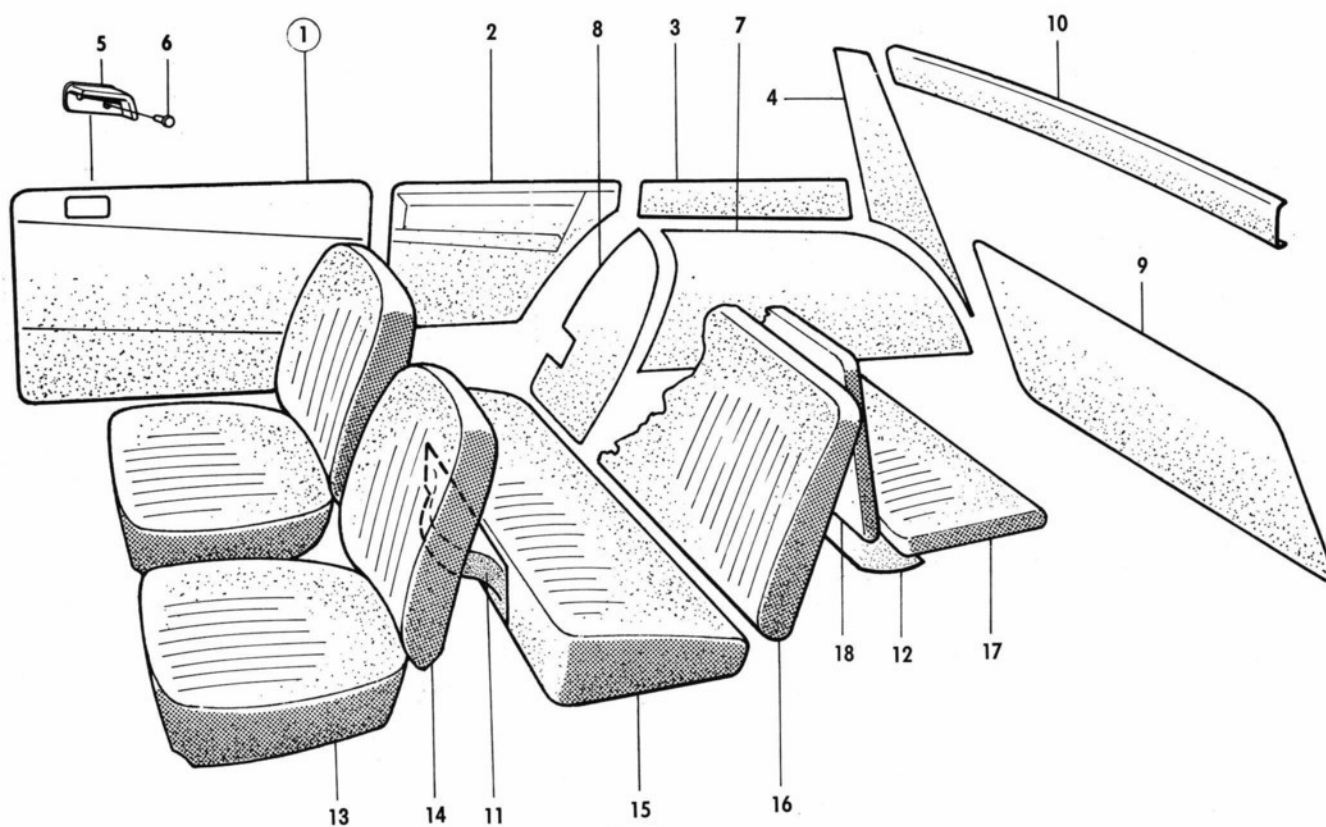
4) Ch. 95.080.001-102.180. -51601165.

UPHOLSTERY, INTERIOR EQUIPMENT AND TOUCH-UP PAINT

Side trims, upholstery for front seats and rear seat, 95
KLÄDSEL, INVÄNDIG UTRUSTNING, BÄTTRINGSFÄRG
Sidklädsel, klädsel för stolar och baksäte, 95

SAAB

original reservdelar
genuine spare parts

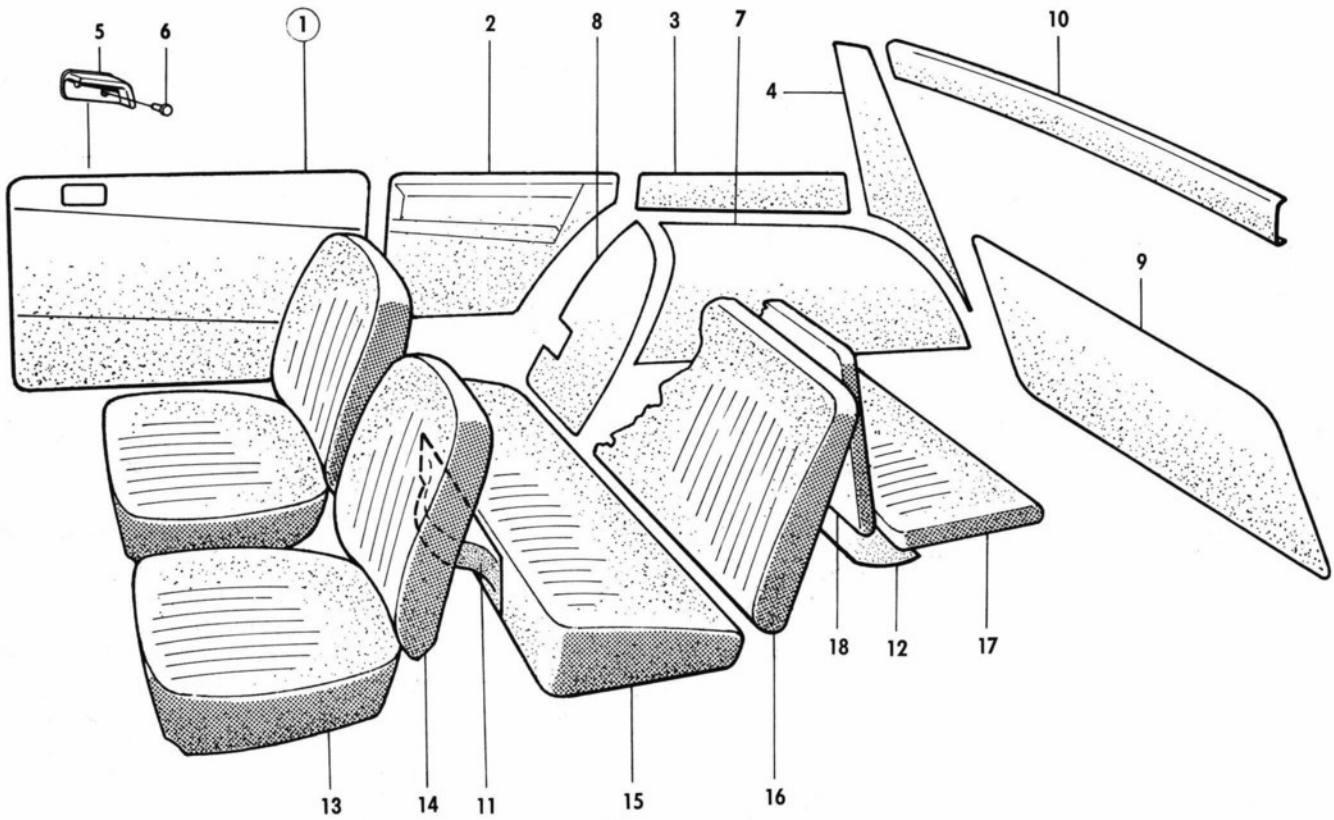


SAABoriginal reservdelar
genuine spare partsUPHOLSTERY, INTERIOR EQUIPMENT AND TOUCH-UP PAINT
Side trims, upholstery for front seats and rear seat, 95
KLÄDSEL, INVÄNDIG UTRUSTNING, BÄTTRINGSFÄRG
Sidklädsel, klädsel för stolar och baksäte, 95

8 30:9

DESCRIPTION	BENÄMNING	POS.	PART NO. DET. NR	QTY. ANTAL			REMARKS ANM.
				96	95		
Rear wheel housing lining L.H. black	Bakre hjulhusklädsel V, svart	7	72 67 354		1		Upholstery comb. 726655, 726685, 726875 USA. 4)
Rear wheel housing lining R.H. black	Bakre hjulhusklädsel H, svart	7	72 67 362		1		
Rear wheel housing lining L.H. red	Bakre hjulhusklädsel V, röd	7	72 67 438		1		Upholstery comb. 726660, 726880 USA. 4)
Rear wheel housing lining R.H. red	Bakre hjulhusklädsel H, röd	7	72 67 446		1		
Rear wheel housing lining L.H. blue	Bakre hjulhusklädsel V, blå	7	72 67 636		1		Upholstery comb. 726670, 726815, 726890 USA. 4)
Rear wheel housing lining R.H. blue	Bakre hjulhusklädsel H, blå	7	72 67 644		1		
Rear wheel housing lining L.H. brown	Bakre hjulhusklädsel V, brun	7	72 67 552		1		Upholstery comb. 726665, 726885 USA. 4)
Rear wheel housing lining R.H. brown	Bakre hjulhusklädsel H, brun	7	72 67 560		1		
End lining, rear wheel housing L.H. black	Gavelklädsel, bakre hjulhus V, svart	8	72 67 370		1		Upholstery comb. 726655, 726685 726875 USA. 4)
End lining, rear wheel housing R.H. black	Gavelklädsel, bakre hjulhus H, svart	8	72 67 388		1		
End lining, rear wheel housing L.H. red	Gavelklädsel, bakre hjulhus V, röd	8	72 67 453		1		Upholstery comb. 726660, 726880 USA. 4)
End lining, rear wheel housing R.H. red	Gavelklädsel, bakre hjulhus H, röd	8	72 67 461		1		
End lining, rear wheel housing L.H. blue	Gavelklädsel, bakre hjulhus V, blå	8	72 67 651		1		Upholstery comb. 726670, 726815, 726890 USA. 4)
End lining, rear wheel housing R.H. blue	Gavelklädsel, bakre hjulhus H, blå	8	72 67 669		1		
End lining, rear wheel housing L.H. brown	Gavelklädsel, bakre hjulhus V, brun	8	72 67 578		1		Upholstery comb. 726665, 726885 USA. 4)
End lining, rear wheel housing R.H. brown	Gavelklädsel, bakre hjulhus H, brun	8	72 67 586		1		
Rear door lining, black	Klädsel, bakdörr, svart	9	72 67 305		1		Upholstery comb. 726655, 726685, 726875 USA. 4)
Rear door lining, red	Klädsel, bakdörr, röd	9	72 67 479		1		
Rear door lining, blue	Klädsel, bakdörr, blå	9	72 67 495		1		Upholstery comb. 726660, 726880 USA. 4)
Rear door lining, brown	Klädsel, bakdörr, brun	9	72 67 487		1		
Lining, inner roof beam	Klädsel, inre takbalk	10	72 52 539		1		4)
Spare wheel cover, black ...	Reservhjulsskydd, svart	11	72 67 263		1		
Spare wheel cover, red	Reservhjulsskydd, röd	11	72 67 271		1		
Spare wheel cover, blue ...	Reservhjulsskydd, blå	11	72 67 297		1		
Spare wheel cover, brown ...	Reservhjulsskydd, brun	11	72 67 289		1		
Cover	Skyddsduk	12	72 57 439		1		

4) Ch. 95.080.001-102.180. -51601165.



SAABoriginal reservdelar
genuine spare parts

UPHOLSTERY, INTERIOR EQUIPMENT AND TOUCH-UP PAINT

Side trims, upholstery for front seats and rear seat, 95
KLÄDSEL, INVÄNDIG UTRUSTNING, BÄTTRINGSFÄRG
Siddrätsel, klädsel för stolar och baksäte, 95

8 30:11

DESCRIPTION	BENÄMNING	POS.	PART NO. DET. NR	QTY. ANTAL			REMARKS ANM.
				96	95		
Door trim assy. L.H. red	Dörrklädsel kpl. V, röd	1	73 77 773		1		Upholstery comb. 727010, 727025 USA. 7, 8, 10) *
Door trim assy. R.H. red	Dörrklädsel kpl. H, röd	1	73 77 781		1		
Front side-lining L.H., red ..	Främre sidklädsel V, röd	2	72 70 218		1		
Front side-lining R.H., red ..	Främre sidklädsel H, röd	2	72 70 226		1		
Door trim assy. L.H. green	Dörrklädsel kpl. V, grön	1	73 77 898		1		Upholstery comb. 727015, 727030 USA. 7, 8, 10) *
Door trim assy. R.H. green	Dörrklädsel kpl. H, grön	1	73 77 906		1		
Front side-lining L.H. green	Främre sidklädsel V, grön ...	2	72 70 457		1		
Front side-lining R.H. green	Främre sidklädsel H, grön ...	2	72 70 465		1		
Door trim assy. L.H. brown	Dörrklädsel kpl. V, brun	1	73 80 512		1		Upholstery comb. 727026, 727035 USA. 7, 8, 10) *
Door trim assy. R.H. brown	Dörrklädsel kpl. H, brun	1	73 80 520		1		
Front side-lining L.H. brown	Främre sidklädsel V, brun ...	2	72 70 655		1		
Front side-lining R.H. brown	Främre sidklädsel H, brun ...	2	72 70 663		1		
Rear side-lining, front part assy. L.H., red	Bakre sidklädsel, främre del kpl. V., röd	3	72 70 234		1		Upholstery comb. 727010, 727025 USA. 7, 8, 10) *
Rear side-lining, front part assy. R.H., red	Bakre sidklädsel, främre del kpl. H., röd	3	72 70 242		1		
Rear side-lining, front part assy. L.H., green	Bakre sidklädsel, främre del kpl. V., grön	3	72 70 473		1		Upholstery comb. 727015, 727030 USA. 7, 8, 10) *
Rear side-lining, front part assy. R.H., green	Bakre sidklädsel, främre del kpl. H., grön	3	72 70 481		1		
Rear side-lining, front part assy. L.H., brown	Bakre sidklädsel, främre del kpl. V., brun	3	72 70 671		1		Upholstery comb. 727020, 727035 USA. 7, 8, 10) *
Rear side-lining, front part assy. R.H., brown	Bakre sidklädsel, främre del kpl. H., brun	3	72 70 681		1		
Rear side-lining, rear part assy. L.H., red	Bakre sidklädsel, bakre del kpl. V., röd	4	72 70 275		1		Upholstery comb. 727010, 727025 USA. 7, 8, 10) *
Rear side-lining, rear part assy. R.H., red	Bakre sidklädsel, bakre del kpl. H., röd	4	72 70 283		1		
Rear side-lining, rear part assy. L.H., green	Bakre sidklädsel, bakre del kpl. V., grön	4	72 70 499		1		Upholstery comb. 727015, 727030 USA. 7, 8, 10) *
Rear side-lining, rear part assy. R.H., green	Bakre sidklädsel, bakre del kpl. H., grön	4	72 70 507		1		
Rear side-lining, rear part assy. L.H., brown	Bakre sidklädsel, bakre del kpl. V., brun	4	72 70 697		1		Upholstery comb. 727020, 727035 USA. 7, 8, 10) *
Rear side-lining, rear part assy. R.H., brown	Bakre sidklädsel, bakre del kpl. H., brun	4	72 70 705		1		
Rear wheel housing lining L.H. red	Bakre hjulhusklädsel V, röd	7	72 70 317		1		Upholstery comb. 727010, 727025 USA. 7, 8, 10) *
Rear wheel housing lining R.H. red	Bakre hjulhusklädsel H, röd	7	72 70 325		1		
Rear wheel housing lining L.H. green	Bakre hjulhusklädsel V, grön	7	72 70 515		1		Upholstery comb. 727015, 727030 USA. 7, 8, 10) *
Rear wheel housing lining R.H. green	Bakre hjulhusklädsel H, grön	7	72 70 523		1		

7) Ch. 95722000001-. 95726000001-.

8) Ch. -95722008323. -95726000119.

10) Ch. -95732000846. USA.

UPHOLSTERY, INTERIOR EQUIPMENT AND TOUCH-UP PAINT

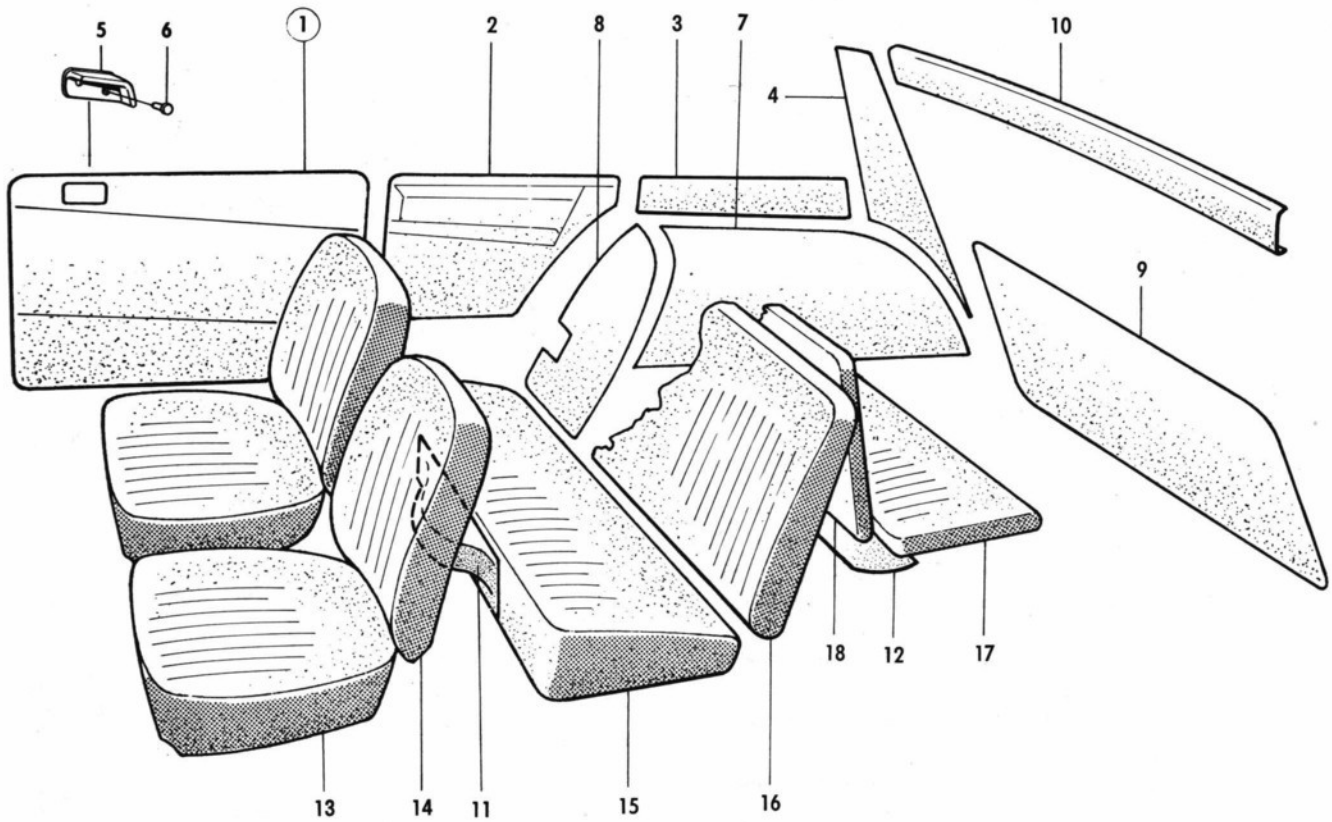
Side trims, upholstery for front seats and rear seat, 95

KLÄDSEL, INVÄNDIG UTRUSTNING, BÄTTRINGSFÄRG

Sidklädsel, klädsel för stolar och baksäte, 95

SAAB

original reservdelar
genuine spare parts



SAABoriginal reservdelar
genuine spare parts

UPHOLSTERY, INTERIOR EQUIPMENT AND TOUCH-UP PAINT

Side trims, upholstery for front seats and rear seat, 95

KLÄDSEL, INVÄNDIG UTRUSTNING, BÄTTRINGSFÄRG

Sidklädsel, klädsel för stolar och baksäte, 95

8 30:13

DESCRIPTION	BENÄMNING	POS.	PART NO. DET. NR	QTY. ANTAL		REMARKS ANM.
				96	95	
Rear wheel housing lining L.H. brown	Bakre hjulhusklädsel V, brun	7	72 70 713		1	Upholstery comb. 727020, 727035 USA. 7, 8, 10) *
Rear wheel housing lining R.H. brown	Bakre hjulhusklädsel H, brun	7	72 70 721		1	
End lining, rear wheel housing L.H., red	Gavelklädsel bakre hjulhus V, röd	8	72 70 333		1	Upholstery comb. 727010, 727025 USA. 7, 8, 10) *
End lining, rear wheel housing R.H., red	Gavelklädsel bakre hjulhus H, röd	8	72 70 341		1	
End lining, rear wheel housing L.H., green	Gavelklädsel bakre hjulhus V, grön	8	72 70 531		1	Upholstery comb. 727015, 727030 USA. 7, 8, 10) *
End lining, rear wheel housing R.H., green	Gavelklädsel bakre hjulhus H, grön	8	72 70 549		1	
End lining, rear wheel housing L.H., brown	Gavelklädsel bakre hjulhus V, brun	8	72 70 739		1	Upholstery comb. 727020, 727035 USA. 7, 8, 10) *
End lining, rear wheel housing R.H., brown	Gavelklädsel bakre hjulhus H, brun	8	72 70 747		1	
Rear door lining, red	Klädsel, bakdörr, röd	9	72 70 267		1	Upholstery comb. 727010, 727025 USA. 7, 8, 10) *
Rear door lining, green	Klädsel, bakdörr, grön	9	72 70 556		1	Upholstery comb. 727015, 727030 USA. 7, 8, 10) *
Rear door lining, brown	Klädsel, bakdörr, brun	9	72 70 754		1	Upholstery comb. 727020, 727035 USA. 7, 8, 10) *
Lining, inner roof beam	Klädsel inre takbalk	10	72 52 539		1	
Spare wheel cover, red	Reservhjulskydd, röd	11	72 70 291		1	
Spare wheel cover, green	Reservhjulskydd, grön	11	72 70 564		1	7, 8, 10) *
Spare wheel cover, brown	Reservhjulskydd, brun	11	72 70 762		1	
Cover	Skyddsduk	12	72 57 439		1	
Door trim assy. L.H., red	Dörrklädsel kpl. V, röd	1	73 82 534		1	
Door trim assy. R.H., red	Dörrklädsel kpl. H, röd	1	73 82 542		1	Upholstery comb. 727160. 9) *
Front side-lining L.H., red	Främre sidklädsel V, röd	2	72 71 612		1	
Front side-lining R.H., red	Främre sidklädsel H, röd	2	72 71 620		1	
Door trim assy. L.H., green	Dörrklädsel kpl. V, grön	1	73 82 617		1	
Door trim assy. R.H., green	Dörrklädsel kpl. H, grön	1	73 82 625		1	Upholstery comb. 727165. 9) *
Front side-lining L.H., green	Främre sidklädsel V, grön	2	72 71 794		1	
Front side-lining R.H., green	Främre sidklädsel H, grön	2	72 71 802		1	
Door trim assy. L.H., brown	Dörrklädsel kpl. V, brun	1	73 82 690		1	
Door trim assy. R.H., brown	Dörrklädsel kpl. H, brun	1	73 82 708		1	Upholstery comb. 727170. 9) *
Front side-lining L.H., brown	Främre sidklädsel V, brun	2	72 71 976		1	
Front side-lining R.H., brown	Främre sidklädsel H, brun	2	72 71 984		1	
Rear side-lining, front part assy. L.H., red	Bakre sidklädsel, främre del kpl. V, röd	3	72 71 638		1	Upholstery comb. 727160. 9) *
Rear side-lining, front part assy. R.H., red	Bakre sidklädsel, främre del kpl. H, röd	3	72 71 646		1	
Rear side-lining, front part assy. L.H., green	Bakre sidklädsel, främre del kpl. V, grön	3	72 71 810		1	Upholstery comb. 727165. 9) *
Rear side-lining, front part assy. R.H., green	Bakre sidklädsel, främre del kpl. H, grön	3	72 71 828		1	

7) Ch. 95722000001-. 95726000001-.

8) Ch. -95722008323. -95726000119.

9) Ch. 95732000001-. 95736000001-.

10) Ch. -95732000846. USA

UPHOLSTERY, INTERIOR EQUIPMENT AND TOUCH-UP PAINT

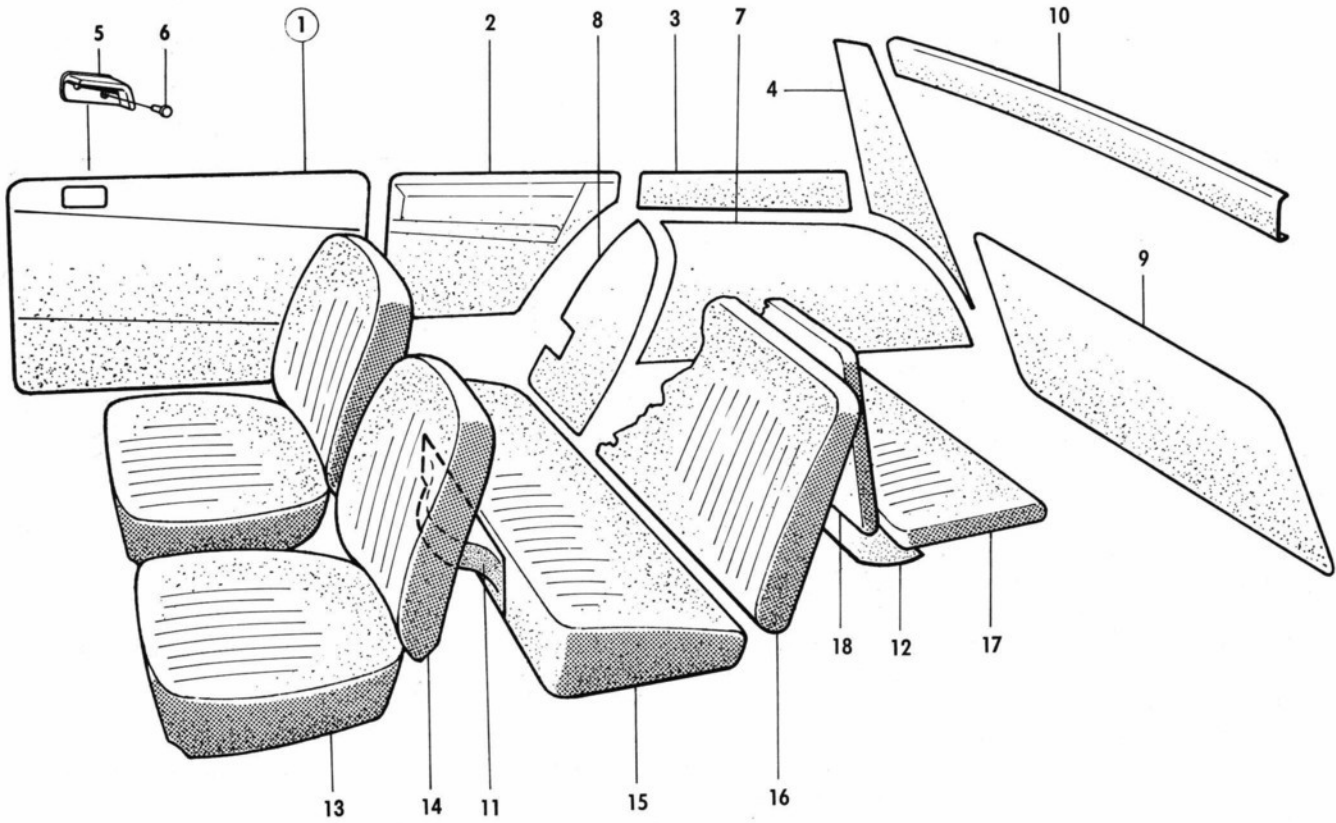
Side trims, upholstery for front seats and rear seat, 95

KLÄDSEL, INVÄNDIG UTRUSTNING, BÄTTRINGSFÄRG

Sidklädsel, klädsel för stolar och baksäte, 95



original reservdelar
genuine spare parts



SAABoriginal reservdelar
genuine spare parts

UPHOLSTERY, INTERIOR EQUIPMENT AND TOUCH-UP PAINT

Side trims, upholstery for front seats and rear seat, 95

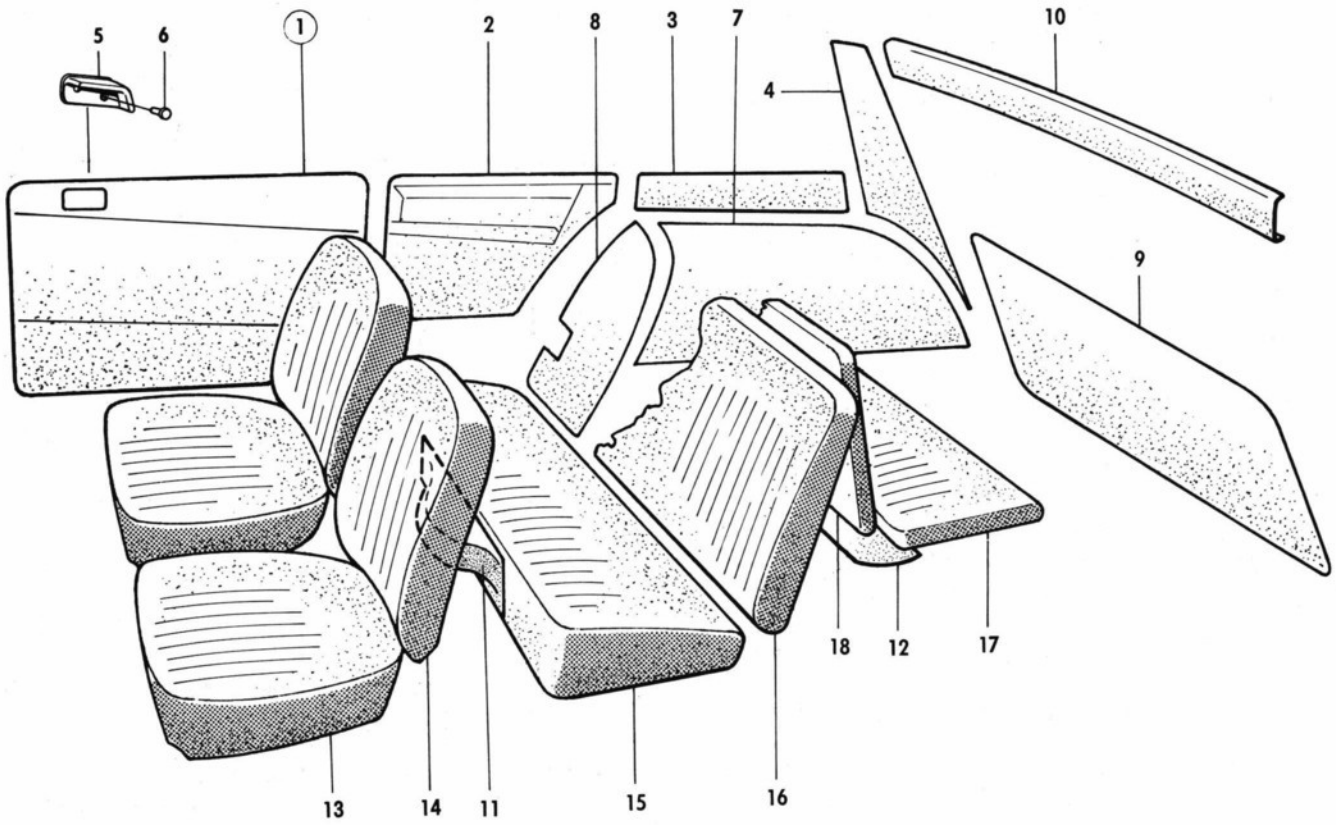
KLÄDSEL, INVÄNDIG UTRUSTNING, BÄTTRINGSFÄRG

Sidklädsel, klädsel för stolar och baksäte, 95

8 30:15

DESCRIPTION	BENÄMNING	POS.	PART NO. DET. NR	QTY. ANTAL			REMARKS ANM.
				96	95		
Rear side-lining, front part assy. L.H., brown	Bakre sidklädsel, främre del kpl. V, brun	3	72 71 992		1		Upholstery comb. 727170. 9) *
Rear side-lining, front part assy. R.H., brown	Bakre sidklädsel, främre del kpl. H, brun	3	72 72 008		1		
Rear side-lining, rear part assy. L.H., red	Bakre sidklädsel, bakre del kpl. V, röd	4	72 71 679		1		Upholstery comb. 727160. 9) *
Rear side-lining, rear part assy. R.H., red	Bakre sidklädsel, bakre del kpl. H, röd	4	72 71 687		1		
Rear side-lining, rear part assy. L.H., green	Bakre sidklädsel, bakre del kpl. V, grön	4	72 71 851		1		Upholstery comb. 727165. 9) *
Rear side-lining, rear part assy. R.H., green	Bakre sidklädsel, bakre del kpl. H, grön	4	72 71 869		1		
Rear side-lining, rear part assy. L.H., brown	Bakre sidklädsel, bakre del kpl. V, brun	4	72 72 016		1		Upholstery comb. 727170. 9) *
Rear side-lining, rear part assy. R.H., brown	Bakre sidklädsel, bakre del kpl. H, brun	4	72 72 024		1		
Rear wheel housing lining L.H., red	Bakre hjulhusklädsel V, röd	7	72 71 711		1		Upholstery comb. 727160. 9) *
Rear wheel housing lining R.H., red	Bakre hjulhusklädsel H, röd	7	72 71 729		1		
Rear wheel housing lining L.H., green	Bakre hjulhusklädsel V, grön	7	72 71 877		1		Upholstery comb. 72 71 65. 9) *
Rear wheel housing lining R.H., green	Bakre hjulhusklädsel H, grön	7	72 71 885		1		
Rear wheel housing lining L.H., brown	Bakre hjulhusklädsel V, brun	7	72 72 032		1		Upholstery comb. 727270. 9) *
Rear wheel housing lining R.H., brown	Bakre hjulhusklädsel H, brun	7	72 72 040		1		
End lining, rear wheel housing L.H., red	Gavelklädsel, bakre hjulhus V, röd	8	72 71 737		1		Upholstery comb. 727160. 9) *
End lining, rear wheel housing R.H., red	Gavelklädsel, bakre hjulhus H, röd	8	72 71 745		1		
End lining, rear wheel housing L.H., green	Gavelklädsel, bakre hjulhus V, grön	8	72 71 893		1		Upholstery comb. 727165. 9) *
End lining, rear wheel housing R.H., green	Gavelklädsel, bakre hjulhus H, grön	8	72 71 901		1		
End lining, rear wheel housing L.H., brown	Gavelklädsel, bakre hjulhus V, brun	8	72 72 073		1		Upholstery comb. 727170. 9) *
End lining, rear wheel housing R.H., brown	Gavelklädsel, bakre hjulhus H, brun	8	72 72 081		1		
Rear door lining, red	Klädsel, bakdörr, röd	9	72 71 752		1		Upholstery comb. 727160. 9) *
Rear door lining, green	Klädsel, bakdörr, grön	9	72 71 919		1		Upholstery comb. 727165. 9) *
Rear door lining, brown	Klädsel, bakdörr, brun	9	72 72 057		1		Upholstery comb. 727170. 9) *
Lining, inner roof beam	Klädsel inre takbalk	10	72 52 539		1		
Spare wheel cover, red	Reservhjulsskydd, röd	11	72 71 760		1		
Spare wheel cover, green	Reservhjulsskydd, grön	11	72 71 927		1		9) *
Spare wheel cover, brown	Reservhjulsskydd, brun	11	72 72 065		1		
Cover	Skyddsduk	12	72 57 439		1		

9) Ch. 95732000001-. 95736000001-.



SAABoriginal reservdelar
genuine spare parts

UPHOLSTERY, INTERIOR EQUIPMENT AND TOUCH-UP PAINT

Side trims, upholstery for front seats and rear seat, 95
KLÄDSEL, INVÄNDIG UTRUSTNING, BÄTTRINGSFÄRG
Siddklädsel, klädsel för stolar och baksäte, 95

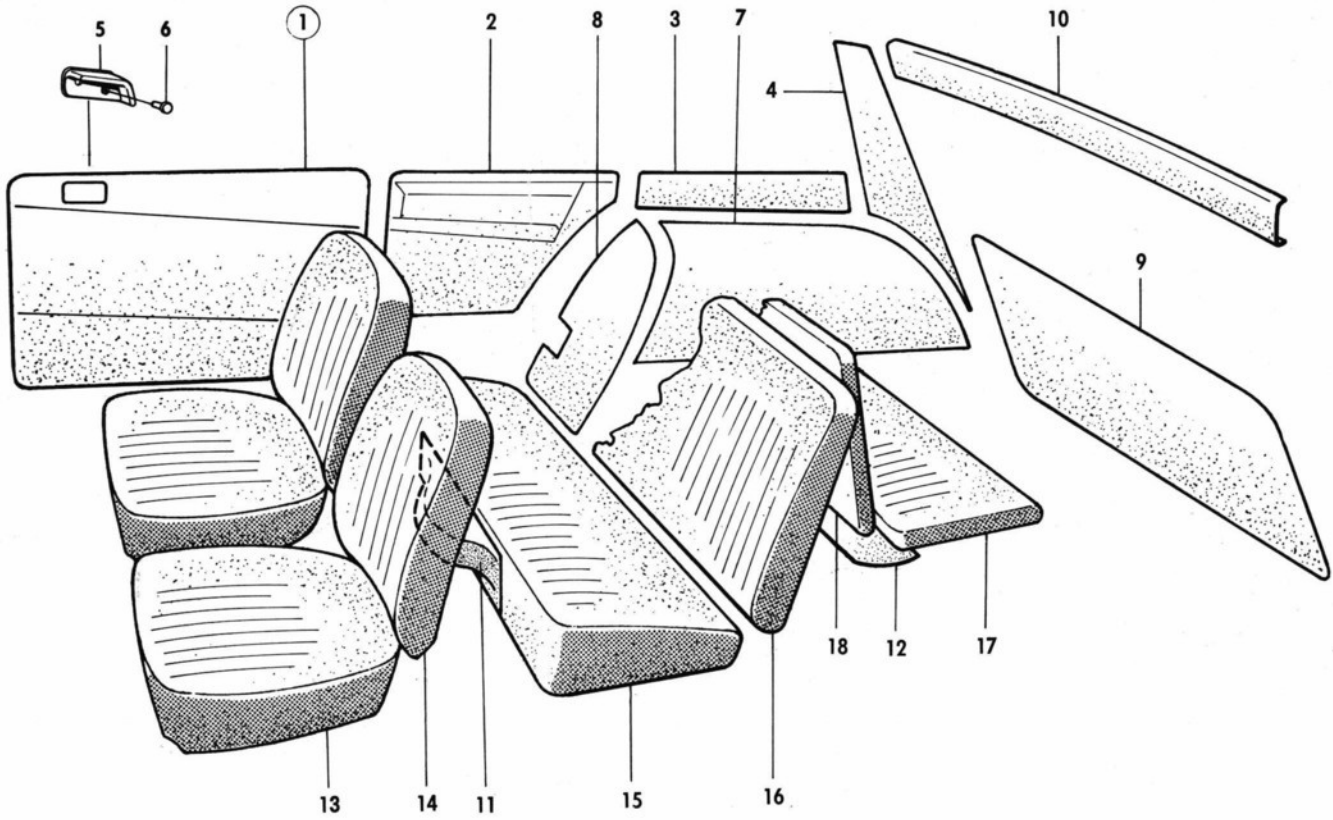
8 30:17

DESCRIPTION	BENÄMNING	POS.	PART NO. DET. NR	QTY. ANTAL		REMARKS ANM.	
				96	95		
Seat cover, gray-black	Sitspåse, grå-svart	13	73 45 432		2	USA. 95 red and blue car (upholstery comb. 725835, 735870 USA). 1)	
Back cover, gray-black	Ryggpåse, grå-svart	14	73 45 440		2		
Back cover, gray-black	Ryggpåse, grå-svart	14	72 58 676		2		
Seat cover, gray-black	Sitspåse, grå-svart	15	72 58 429		1		
Back cover, gray-black	Ryggpåse, grå-svart	16	72 58 437		1		
Seat cover, gray-black	Sitspåse, grå-svart	17	72 58 445		1		
Back cover, gray-black	Ryggpåse, grå-svart	18	72 58 460		1		
Seat cover, red-gray	Sitspåse, röd-grå	13	73 45 796		2		USA. 95 red, white, gray, blue and yellow car (upholstery comb. 725855, 725865 USA). 1)
Seat cover, red-gray	Sitspåse, röd-grå	13	73 45 580		2		
Back cover, red-gray	Ryggpåse, röd-grå	14	73 45 804		2		
Back cover, red-gray	Ryggpåse, röd-grå	14	72 58 668		2		
Seat cover, red-gray	Sitspåse, röd-grå	15	72 58 619		1		
Seat cover, red-gray	Sitspåse, röd-grå	15	72 58 577		1		
Back cover, red-gray	Ryggpåse, röd-grå	16	72 58 627		1		
Back cover, red-gray	Ryggpåse, röd-grå	16	72 58 585		1		
Seat cover, red-gray	Sitspåse, röd-grå	17	72 58 635		1		
Seat cover, red-gray	Sitspåse, röd-grå	17	72 58 593		1		
Back cover, red-gray	Ryggpåse, röd-grå	18	72 58 643		1		
Back cover, red-gray	Ryggpåse, röd-grå	18	72 58 601		1		
Seat cover, red-black	Sitspåse, röd-svart	13	73 45 473		2	USA. 95 white and gray car (upholstery comb. 725840, 725375 USA). 1)	
Back cover, red-black	Ryggpåse, röd-svart	14	73 45 481		2		
Back cover, red-black	Ryggpåse, röd-svart	14	72 58 684		2		
Seat cover, red-black	Sitspåse, röd-svart	15	72 58 478		1		
Back cover, red-black	Ryggpåse, röd-svart	16	72 58 486		1		
Back cover, red-black	Ryggpåse, röd-svart	17	72 58 494		1		
Seat cover, black-black	Sitspåse, svart-svart	13	73 45 515		2	USA. 95 yellow car (upholstery comb. 725845, 725880 USA). 1)	
Back cover, black-black	Ryggpåse, svart-svart	14	73 45 523		2		
Back cover, black-black	Ryggpåse, svart-svart	14	72 58 692		2		
Seat cover, black-black	Sitspåse, svart-svart	15	72 58 528		1		
Back cover, black-black	Ryggpåse, svart-svart	16	72 58 536		1		
Seat cover, black-black	Sitspåse, svart-svart	17	72 58 544		1		
Back cover, black-black	Ryggpåse, svart-svart	18	72 58 569		1		
Seat cover, gray-black	Sitspåse, grå-svart	13	73 49 970		2		95, blue car (upholstery comb. 725980). 3)
Back cover, gray-black	Ryggpåse, grå-svart	14	73 49 988		2		
Seat cover, gray-black	Sitspåse, grå-svart	15	72 59 880		2		
Back cover, gray-black	Ryggpåse, grå-svart	16	72 59 898		1		
Seat cover, gray-black	Sitspåse, grå-svart	17	72 59 930		1		
Back cover, gray-black	Ryggpåse, grå-svart	18	72 59 948		1		
Seat cover, red-black	Sitspåse, röd-svart	13	73 49 939		2	95, white and black car (up- holstery comb. 725985). 3)	
Back cover, red-black	Ryggpåse, röd-svart	14	73 49 947		2		
Seat cover, red-black	Sitspåse, röd-svart	15	72 65 036		1		
Back cover, red-black	Ryggpåse, röd-svart	16	72 65 044		1		
Seat cover, red-black	Sitspåse, röd-svart	17	72 65 051		1		
Back cover, red-black	Ryggpåse, röd-svart	18	72 65 069		1		
Seat cover, red-gray	Sitspåse, röd-grå	13	73 54 111		2	95, red, white and black car, USA only. (Upholstery comb. 725990). 2)	
Back cover, red-gray	Ryggpåse, röd-grå	14	73 54 129		2		
Seat cover, red-gray	Sitspåse, röd-grå	15	72 59 831		1		
Back cover, red-gray	Ryggpåse, röd-grå	16	72 59 849		1		
Seat cover, red-gray	Sitspåse, röd-grå	17	72 59 864		1		
Back cover, red-gray	Ryggpåse, röd-grå	18	72 59 872		1		

1) Ch. -62.059,95.

2) Ch. 95.065.001-070.211.

3) Ch. 95.065.001-074.986.



SAABoriginal reservdelar
genuine spare parts

UPHOLSTERY, INTERIOR EQUIPMENT AND TOUCH-UP PAINT

Side trims, upholstery for front seats and rear seat, 95
KLÄDSEL, INVÄNDIG UTRUSTNING, BÄTTRINGSFÄRG
Siddämsel, klämsel för stolar och baksäte, 95

8 30:19

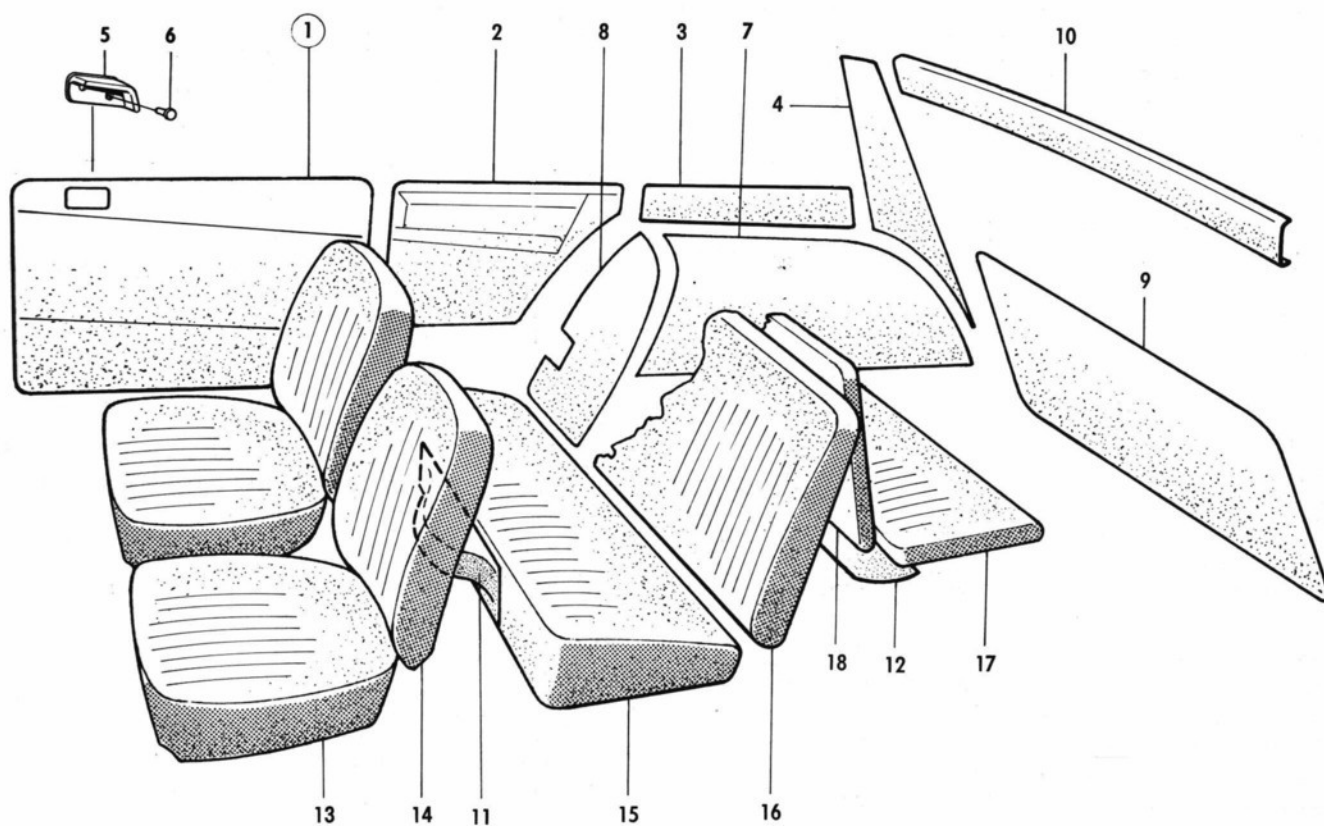
DESCRIPTION	BENÄMNING	POS.	PART NO. DET. NR	QTY. ANTA		REMARKS ANM.
				96	95	
Seat cover, black-black	Sitspåse, svart-svart	13	73 45 515		2	
Back cover, black-black	Ryggpåse, svart-svart	14	73 53 154		2	
Seat cover, black-black	Sitspåse, svart-svart	15	72 58 528		1	95, yellow, red and green car. (Upholstery comb. 725845) 3)
Back cover, black-black	Ryggpåse, svart-svart	16	72 58 536		1	
Seat cover, black-black	Sitspåse, svart-svart	17	72 58 544		1	
Back cover, black-black	Ryggpåse, svart-svart	18	72 58 569		1	
Seat cover, black-black	Sitspåse, svart-svart	13	73 53 287		2	
Back cover, black-black	Ryggpåse, svart-svart	14	73 53 295		2	95, for all ch.colours in USA. (Upholstery comb.726570). 3)
Seat cover, black-black	Sitspåse, svart-svart	15	72 65 713		1	
Back cover, black-black	Ryggpåse, svart-svart	16	72 65 721		1	
Seat cover, black-black	Sitspåse, svart-svart	17	72 65 739		1	
Back cover, black-black	Ryggpåse, svart-svart	18	72 65 747		1	
Seat cover, black-gray	Sitspåse, svart-grå	13	73 54 152		2	
Back cover, black-gray	Ryggpåse, svart-grå	14	73 54 160		2	
Seat cover, black-gray	Sitspåse, svart-grå	15	72 59 963		1	95, blue, yellow and green car, USA only.(Upholstery comb. 725995) 2)
Back cover, black-gray	Ryggpåse, svart-grå	16	72 59 997		1	
Seat cover, black-gray	Sitspåse, svart-grå	17	72 65 010		1	
Back cover, black-gray	Ryggpåse, svart-grå	18	72 65 028		1	
Seat cover, black	Sitspåse, svart	13	73 58 336		2	
Back cover, black	Ryggpåse, svart	14	73 58 344		2	95, red and yellow car(up- holstery comb. 726655.) 4)
Seat cover, black	Sitspåse, svart	15	72 66 562		1	
Back cover, black	Ryggpåse, svart	16	72 66 570		1	
Seat cover, black	Sitspåse, svart	17	72 66 588		1	
Back cover, black	Ryggpåse, svart	18	72 66 596		1	
Seat cover, black	Sitspåse, svart	13	72 58 775		2	
Back cover, black	Ryggpåse, svart	14	72 58 791		2	95, for all ch.colours in USA. (Upholstery comb. 726685). 5)
Seat cover, black	Sitspåse, svart	15	72 58 817		1	
Back cover, black	Ryggpåse, svart	16	72 58 825		1	
Seat cover, black	Sitspåse, svart	17	72 58 833		1	
Back cover, black	Ryggpåse, svart	18	72 58 841		1	
Seat cover, black	Sitspåse, svart	13	73 76 090		2	
Back cover, black	Ryggpåse, svart	14	73 76 082		2	
Seat cover, black	Sitspåse, svart	15	72 69 293		1	95 red car, USA only(upholstery comb. 726875). 4)
Back cover, black	Ryggpåse, svart	16	72 69 301		1	
Seat cover, black	Sitspåse, svart	17	72 69 319		1	
Back cover, black	Ryggpåse, svart	18	72 69 327		1	
Seat cover, red	Sitspåse, röd	13	73 58 419		2	
Back cover, red	Ryggpåse, röd	14	73 58 427		2	95, white, black and silvermink- gray car. (Upholstery comb. 726660). 4)
Seat cover, red	Sitspåse, röd	15	72 66 638		1	
Back cover, red	Ryggpåse, röd	16	72 66 646		1	
Seat cover, red	Sitspåse, röd	17	72 66 661		1	
Back cover, red	Ryggpåse, röd	18	72 66 679		1	
Seat cover, red	Sitspåse, röd	13	73 58 419		2	
Back cover, red	Ryggpåse, röd	14	73 58 427		2	95, white and black car, USA only (upholstery comb.726660) 5)
Seat cover, red	Sitspåse, röd	15	72 66 638		1	
Back cover, red	Ryggpåse, röd	16	72 66 646		1	
Seat cover, red	Sitspåse, röd	17	72 66 661		1	
Back cover, red	Ryggpåse, röd	18	72 66 679		1	

2) Ch. 95.065.001-070.211.

3) Ch. 95.065.001-074.986.

4) Ch. 95.080.001-102.180. -51601165.

5) Ch. 95.080.001-088.371. -50600838.



SAABoriginal reservdelar
genuine spare parts

UPHOLSTERY, INTERIOR EQUIPMENT AND TOUCH-UP PAINT

Side trims, upholstery for front seats and rear seat, 95
KLÄDSEL, INVÄNDIG UTRUSTNING, BÄTTRINGSFÄRG
Siddlätsel, klädsel för stolar och baksäte, 95

8 30:21

DESCRIPTION	BENÄMNING	POS.	PART NO. DET. NR	QTY. ANTAL		REMARKS ANM.
				96	95	
Seat cover, red	Sitspåse, röd	13	73 76 130		2	
Back cover, red	Ryggpåse, röd	14	73 76 155		2	
Seat cover, red	Sitspåse, röd	15	72 69 335		1	95, white, black and silvermink-
Back cover, red	Ryggpåse, röd	16	72 69 343		1	gray car, USA only (upholstery
Seat cover, red	Sitspåse, röd	17	72 69 350		1	comb. 726880). 6)
Back cover, red	Ryggpåse, röd	18	72 69 368		1	
Seat cover, blue	Sitspåse, blå	13	73 58 492		2	
Back cover, blue	Ryggpåse, blå	14	73 58 500		2	95, blue car. (Upholstery comb.
Seat cover, blue	Sitspåse, blå	15	72 66 752		1	726670). 5)
Back cover, blue	Ryggpåse, blå	16	72 66 760		1	
Seat cover, blue	Sitspåse, blå	17	72 66 778		1	
Back cover, blue	Ryggpåse, blå	18	72 66 786		1	
Seat cover, blue	Sitspåse, blå	13	73 76 239		2	
Back cover, blue	Ryggpåse, blå	14	73 76 254		2	
Seat cover, blue	Sitspåse, blå	15	72 69 418		1	95, blue car (upholstery comb.
Back cover, blue	Ryggpåse, blå	16	72 69 426		1	726815). 6)
Seat cover, blue	Sitspåse, blå	17	72 69 434		1	
Back cover, blue	Ryggpåse, blå	18	72 69 442		1	
Seat cover, blue	Sitspåse, blå	13	73 76 296		2	
Back cover, blue	Ryggpåse, blå	14	73 76 288		2	
Seat cover, blue	Sitspåse, blå	15	72 69 459		1	95, blue car, USA only (Uphols-
Back cover, blue	Ryggpåse, blå	16	72 69 467		1	tery comb. 726890). 6)
Seat cover, blue	Sitspåse, blå	17	72 69 475		1	
Back cover, blue	Ryggpåse, blå	18	72 69 483		1	
Seat cover, brown	Sitspåse, brun	13	73 58 575		2	
Back cover, brown	Ryggpåse, brun	14	73 58 583		2	95, green and golden beige car
Seat cover, brown	Sitspåse, brun	15	72 66 687		1	((Upholstery comb. 726665). 4)
Back cover, brown	Ryggpåse, brun	16	72 66 695		1	
Seat cover, brown	Sitspåse, brun	17	72 66 711		1	
Back cover, brown	Ryggpåse, brun	18	72 66 729		1	
Seat cover, brown	Sitspåse, brun	13	73 76 197		2	
Back cover, brown	Ryggpåse, brun	14	73 76 189		2	
Seat cover, brown	Sitspåse, brun	15	72 69 376		1	95, green and beige car, USA
Back cover, brown	Ryggpåse, brun	16	72 69 384		1	only. (Upholstery comb. 726885).
Seat cover, brown	Sitspåse, brun	17	72 69 392		1	6)
Back cover, brown	Ryggpåse, brun	18	72 69 400		1	
Seat cover, red	Sitspåse, röd	13	73 77 724		2	
Back cover, red	Ryggpåse, röd	14	73 77 732		2	
Seat cover, red	Sitspåse, röd	15	72 70 168		1	95, red car. (Upholstery comb.
Back cover, red	Ryggpåse, röd	16	72 70 176		1	727010). 7, 8) *
Seat cover, red	Sitspåse, röd	17	72 70 186		1	
Back cover, red	Ryggpåse, röd	18	72 70 192		1	

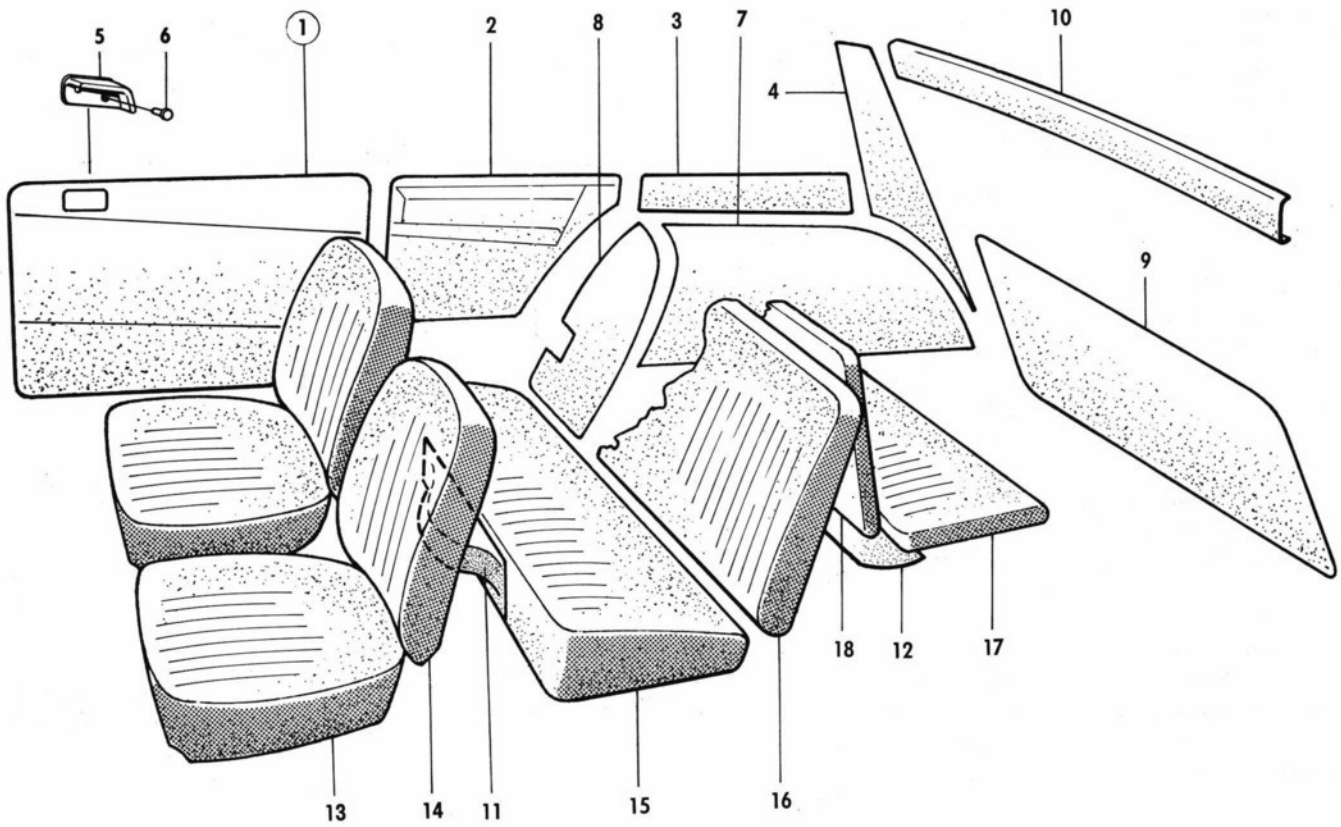
4) Ch. 95.080.001-102.180. -51601165.

5) Ch. 95.080.001-088.371. -50600838.

6) Ch. 95.095.001-102.180. 5160000-51601165.

7) Ch. 95722000001-. 95726000001-.

8) Ch. -95722008323. -95726000119.



SAABoriginal reservdelar
genuine spare parts

UPHOLSTERY, INTERIOR EQUIPMENT AND TOUCH-UP PAINT

Side trims, upholstery for front seats and rear seat, 95
KLÄDSEL, INVÄNDIG UTRUSTNING, BÄTTRINGSFÄRG
Säckklädsel, klädsel för stolar och baksäte, 95

8 30:23

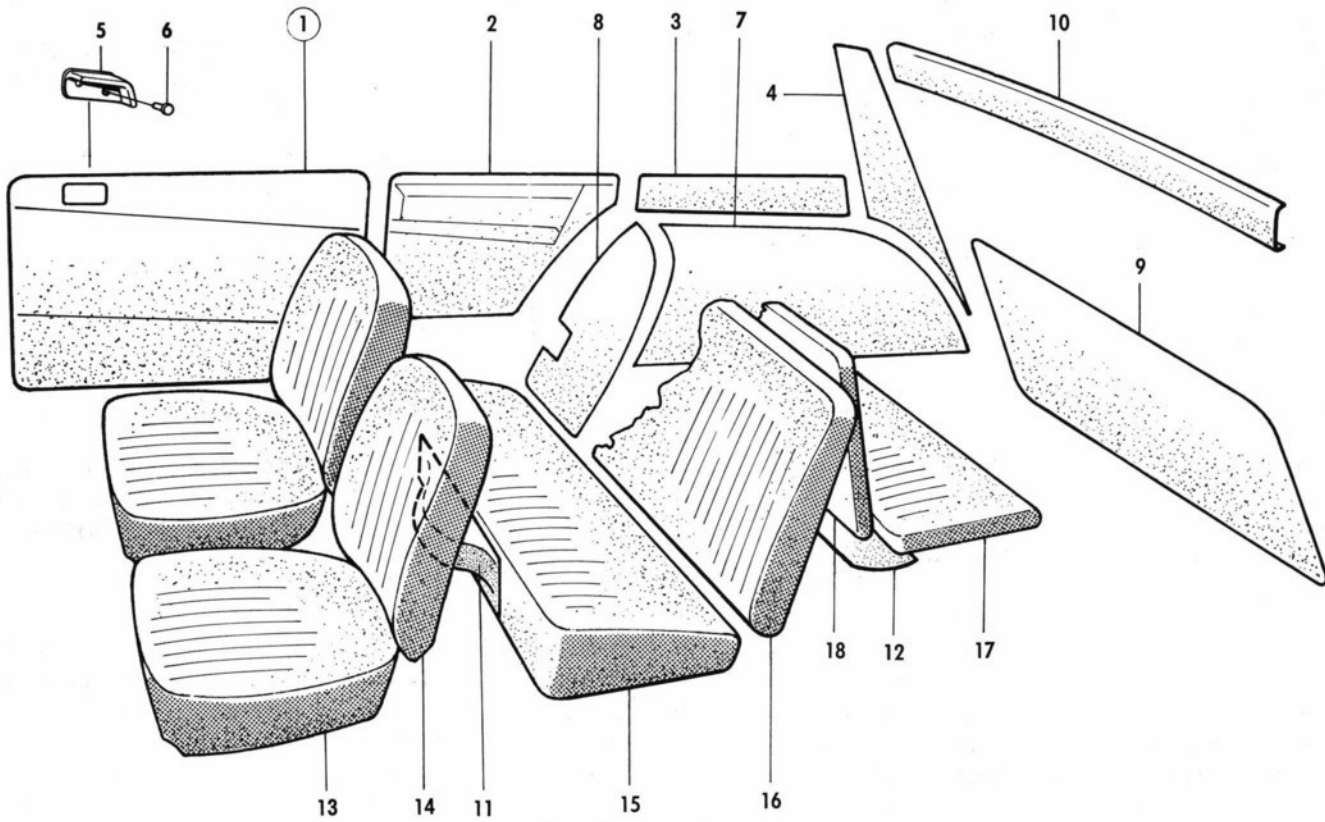
DESCRIPTION	BENÄMNING	POS.	PART NO. DET. NR	QTY. ANTAL		REMARKS ANM.
				96	95	
Seat cover, red	Sitspåse, röd	13	73 77 815		2	
Back cover, red	Ryggpåse, röd	14	73 77 823		2	
Seat cover, red	Sitspåse, röd	15	72 70 374		1	95, red car USA only. (Upholstery comb. 727025 USA). 7, 10) *
Back cover, red	Ryggpåse, röd	16	72 70 382		1	
Seat cover, red	Sitspåse, röd	17	72 70 390		1	
Back cover, red	Ryggpåse, röd	18	72 70 408		1	
Seat cover, green	Sitspåse, grön	13	73 77 856		2	
Back cover, green	Ryggpåse, grön	14	73 77 864		2	
Seat cover, green	Sitspåse, grön	15	72 70 416		1	95, white and verona-green car (Upholstery comb. 727015). 7, 8)*
Back cover, green	Ryggpåse, grön	16	72 70 424		1	
Seat cover, green	Sitspåse, grön	17	72 70 432		1	
Back cover, green	Ryggpåse, grön	18	72 70 440		1	
Seat cover, green	Sitspåse, grön	13	73 77 930		2	
Back cover, green	Ryggpåse, grön	14	73 77 948		2	
Seat cover, green	Sitspåse, grön	15	72 70 572		1	95, white and verona-green car, USA only. (Upholstery comb. 727030 USA). 7, 10) *
Back cover, green	Ryggpåse, grön	16	72 70 580		1	
Seat cover, green	Sitspåse, grön	17	72 70 598		1	
Back cover, green	Ryggpåse, grön	18	72 70 606		1	
Seat cover, brown	Sitspåse, brun	13	73 77 971		2	
Back cover, brown	Ryggpåse, brun	14	73 77 989		2	
Seat cover, brown	Sitspåse, brun	15	72 70 614		1	95, blue, black, burgundy-red, green and yellow car. (Upholstery comb. 727020). 7, 8) *
Back cover, brown	Ryggpåse, brun	16	72 70 622		1	
Seat cover, brown	Sitspåse, brun	17	72 70 630		1	
Back cover, brown	Ryggpåse, brun	18	72 70 648		1	
Seat cover, brown	Sitspåse, brun	13	73 80 553		2	
Back cover, brown	Ryggpåse, brun	14	73 80 561		2	
Seat cover, brown	Sitspåse, brun	15	72 70 770		1	95, blue, black, burgundy-red, green and yellow car, USA only. (Upholstery comb. 727035 USA). 7, 10) *
Back cover, brown	Ryggpåse, brun	16	72 70 788		1	
Seat cover, brown	Sitspåse, brun	17	72 70 796		1	
Back cover, brown	Ryggpåse, brun	18	72 70 804		1	
Seat cover, red	Sitspåse, röd	13	73 82 492		2	
Back cover, red	Ryggpåse, röd	14	73 82 500		2	
Seat cover, red	Sitspåse, röd	15	72 71 570		1	95, red car. (Upholstery comb. 727160) 9) *
Back cover, red	Ryggpåse, röd	16	72 71 596		1	
Seat cover, red	Sitspåse, röd	17	72 71 661		1	
Back cover, red	Ryggpåse, röd	18	72 71 695		1	
Seat cover, green	Sitspåse, grön	13	73 82 575		2	
Back cover, green	Ryggpåse, grön	14	73 82 583		2	
Seat cover, green	Sitspåse, grön	15	72 71 778		1	95, white, verona-green and brilliant-yellow car. (Upholstery comb. 727165) 9) *
Back cover, green	Ryggpåse, grön	16	72 71 786		1	
Seat cover, green	Sitspåse, grön	17	72 71 836		1	
Back cover, green	Ryggpåse, grön	18	72 71 844		1	

7) Ch. 9572200001-. 9572600001-.

8) Ch. -95722008323. -95726000119.

9) Ch. 9573200001-. 9573600001-.

10) Ch. -95732000846. USA.



SAABoriginal reservdelar
genuine spare parts

UPHOLSTERY, INTERIOR EQUIPMENT AND TOUCH-UP PAINT

Side trims, upholstery for front seats and rear seat, 95
KLÄDSEL, INVÄNDIG UTRUSTNING, BÄTTRINGSFÄRG
Sicklädsl, klädsl för stolar och baksäte, 95

8 30:25

DESCRIPTION	BENÄMNING	POS.	PART NO. DET. NR	QTY. ANTAL		REMARKS ANM.
				96	95	
Seat cover, brown	Sitspåse, brun	13	73 82 658		2	
Back cover, brown	Ryggpåse, brun	14	73 82 666		2	
Seat cover, brown	Sitspåse, brun	15	72 71 935		1	95, ambra-yellow, black and
Back cover, brown	Ryggpåse, brun	16	72 71 943		1	caroline-blue car. (Upholstery
Seat cover, brown	Sitspåse, brun	17	72 71 950		1	comb. 727170) 9) *
Back cover, brown	Ryggpåse, brun	18	72 71 968		1	
Cloth, gray	Tyg, grått		73 44 138		X	Upholstery comb. 95:725835, 725870 USA. 1)
Cloth, gray	Tyg, grått		73 49 889		X	Upholstery comb. 95:725980. 3)
Cloth, red	Tyg, rött		73 35 912		X	Upholstery comb. 95:725840, 725855, 725875 USA. 1)
Cloth, red	Tyg, rött		73 49 913		X	Upholstery comb. 95:725985, 726660. 3, 4)
Cloth, red	Tyg, rött		73 77 617		X	Upholstery comb. 95:727010.7, 8)*
Cloth, red	Tyg, rött		84 37 840		X	Upholstery comb. 95:727160. 9) *
Cloth, green	Tyg, grönt		73 77 674		X	Upholstery comb. 95:727015.7, 8)*
Cloth, green	Tyg, grönt		84 37 907		X	Upholstery comb. 95:727165. 9) *
Cloth, black	Tyg, svart		73 44 112		X	Upholstery comb. 95:728545, 755880 USA. 1)
Cloth, black	Tyg, svart		73 49 863		X	Upholstery comb. 95:725845, 726655. 3, 4)
Cloth, brown	Tyg, brunt		73 58 203		X	Upholstery comb. 95:776665. 4)
Cloth, brown	Tyg, brunt		73 77 641		X	Upholstery comb. 95:722020.7, 8)*
Cloth, brown	Tyg, brunt		84 37 873		X	Upholstery comb. 95:727170. 9) *
Cloth, blue	Tyg, blå		73 58 229		X	Upholstery comb. 95:726670. 4)
Cloth, blue	Tyg, blå		73 75 868		X	Upholstery comb. 95:726652. 6)
Coated fabric, black	Vävplast, svart		84 11 191		X	Upholstery comb. 95:725835, 725840, 725845, 725870 USA, 725875 USA, 725880 USA. 1)
Coated fabric, black	Vävplast, svart		84 11 191		X	Upholstery comb. 95:726570 USA. Ch. 95.070.212-074.986.
Coated fabric, black	Vävplast, svart		84 11 753		X	Upholstery comb. 95:725845, 725980, 725985. 3)
Coated fabric, black	Vävplast, svart		73 54 079		X	Upholstery comb. 95:725995 USA 726570 USA, 726685. 4)
Coated fabric, black	Vävplast, svart		73 58 096		X	Upholstery comb. 95:726655, 726685. Ch. 95.080.001-088. 371. -50600838.
Coated fabric, black	Vävplast, svart		73 58 104		X	Upholstery comb. 95:726665, 726875 USA. 6)
Coated fabric, black	Vävplast, svart		73 75 918		X	Upholstery comb. 95:726875 USA. 6)
Coated fabric, gray	Vävplast, grå		73 19 080		X	Upholstery comb. 95:725855, 725865 USA. 1)
Coated fabric, gray	Vävplast, grå		73 54 095		X	Upholstery comb. 95:725990 USA, 725995 USA. 2)
Coated fabric, red	Vävplast, röd		72 53 131		X	Upholstery comb. 95:725865 USA. 1)
Coated fabric, red	Vävplast, röd		73 54 061		X	Upholstery comb. 95:725990 USA. 2)

1) Ch. -62 059,95.

2) Ch. 95.065.001-070.211.

3) Ch. 95.065.001-074.986.

4) Ch. 95.080.001-102.180. -51601165.

6) Ch. 95.095.001-102.180. 51600001-51601165.

7) Ch. 95722000001-. 95726000001-.

8) Ch. -95722008323. -95726000119.

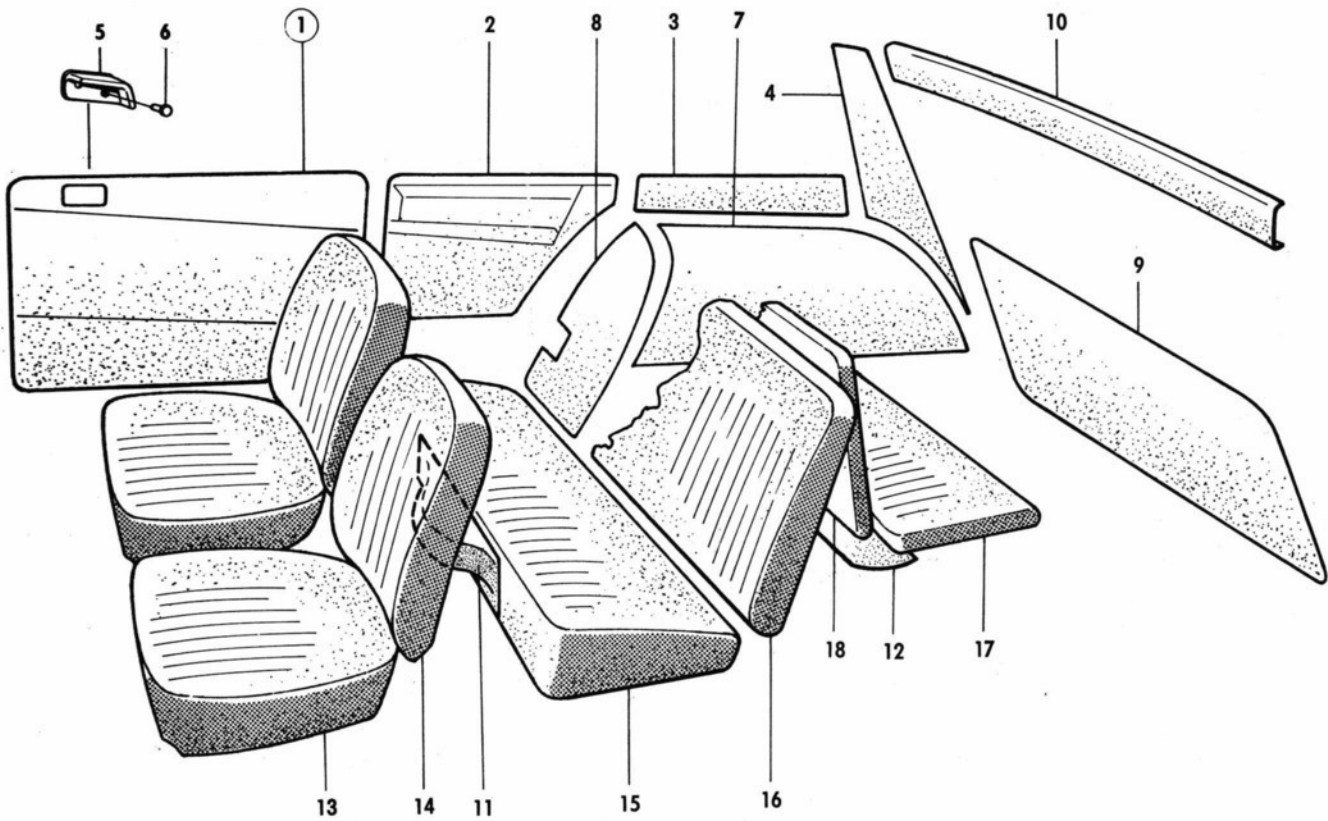
9) Ch. 95732000001-. 95736000001-.

UPHOLSTERY, INTERIOR EQUIPMENT AND TOUCH-UP PAINT

Side trims, upholstery for front seats and rear seat, 95
KLÄDSEL, INVÄNDIG UTRUSTNING, BÄTTRINGSFÄRG
Sidsklädsel, klädsel för stolar och baksäte, 95

SAAB

original reservdelar
genuine spare parts

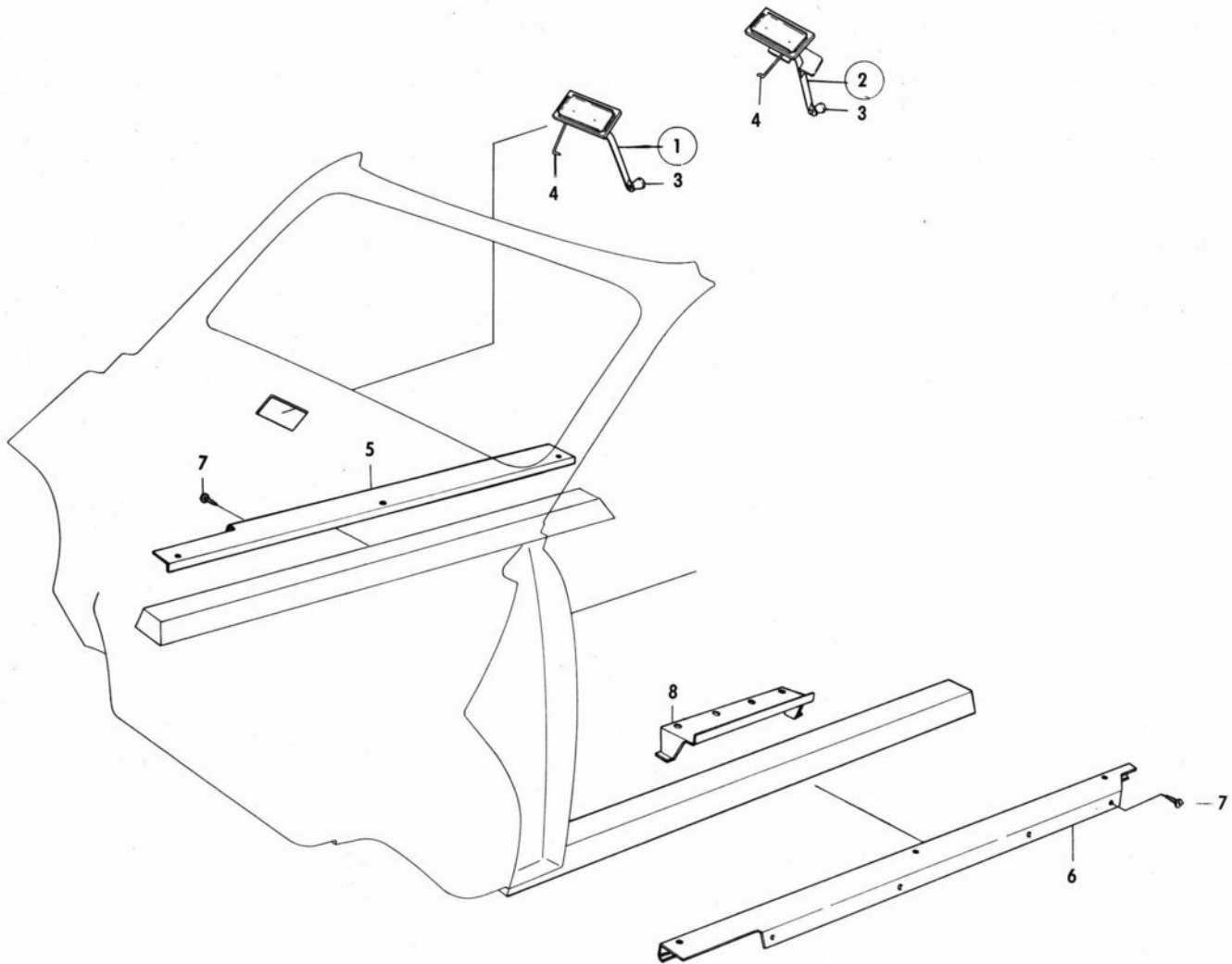


DESCRIPTION	BENÄMNING	POS.	PART NO. DET. NR	QTY. ANTAL		REMARKS ANM.
				96	95	
Coated fabric, red	Vävplast, röd		73 58 112		X	Upholstery comb. 95:726660. Ch. 95.080.001-088.371. -50600838.
Coated fabric, red	Vävplast, röd		73 58 120		X	Upholstery comb. 95:726660, 726880 USA. 6)
Coated fabric, red	Vävplast, röd		73 75 926		X	Upholstery comb. 95:726880 USA. 6)
Coated fabric, red	Vävplast, röd		73 77 369		X	Upholstery comb. 95:727010, 727025 USA. 7, 8, 10) *
Coated fabric, red	Vävplast, röd		73 77 419		X	Upholstery comb. 95:727025 USA. 7, 10) *
Coated fabric, red	Vävplast, röd		84 37 758		X	Upholstery comb. 95:727160. 9) *
Coated fabric, green	Vävplast, grön		73 77 401		X	Upholstery comb. 95:727015, 727030 USA. 7, 8, 10) *
Coated fabric, green	Vävplast, grön		73 77 435		X	Upholstery comb. 95:727030 USA. 7, 10) *
Coated fabric, green	Vävplast, grön		84 37 790		X	Upholstery comb. 95:727165. 9) *
Coated fabric, brown	Vävplast, brun		73 58 153		X	Upholstery comb. 95:726665. Ch. 95.080.001-088.371. -50600838.
Coated fabric, brown	Vävplast, brun		73 58 161		X	Upholstery comb. 95:726665, 726885 USA. 6)
Coated fabric, brown	Vävplast, brun		73 75 934		X	Upholstery comb. 95:726885 USA. 6)
Coated fabric, brown	Vävplast, brun		73 77 385		X	Upholstery comb. 95:727020, 727035 USA. 7, 8, 10) *
Coated fabric, brown	Vävplast, brun		73 77 427		X	Upholstery comb. 95:727035 USA. 7, 10) *
Coated fabric, brown	Vävplast, brun		84 37 774		X	Upholstery comb. 95:727170. 9) *
Coated fabric, blue	Vävplast, blå		73 58 138		X	Upholstery comb. 95:726670. Ch. 95.080.001-088.371. -50600838.
Coated fabric, blue	Vävplast, blå		73 58 146		X	Upholstery comb. 95:726815, 726890 USA. 6)
Coated fabric, blue	Vävplast, blå		73 75 942		X	Upholstery comb. 95:726890 USA. 6)
Plastic strip for covers, black	Kederlist för klädselpåsar, svart		73 44 260		X	Ch. -95.102.180. -51601165.
Plastic strip for covers, gray	Kederlist för klädselpåsar, grå		71 82 074		X	Ch. -62.059.95.
Plastic strip for covers, gray	Kederlist för klädselpåsar, grå		73 54 103		X	Ch. 95.065.001-074.986
Plastic strip for covers, red	Kederlist för klädselpåsar, röd		73 58 237		X	Ch. -95.102.180. -51601165.
Plastic strip for covers, red ..	Kederlist för klädselpåsar, röd		73 77 344		X	7)
Plastic strip for covers, green	Kederlist för klädselpåsar, grön		73 77 336		X	7)
Plastic strip for covers, blue	Kederlist för klädselpåsar, blå		73 58 245		X	Ch. -95.102.180. -51601165.
Plastic strip for covers, brown	Kederlist för klädselpåsar, brun		73 58 252		X	

The upholstery are expected to be kept in stock at least two years after we have ceased mounting the particular upholstery in the serial production. Cloth, coated fabric and plastic strips, however, will still be stocked and available for purchase by the meter.

Klädslarna beräknas finnas i lager minst två år efter det vi slutat montera dem i serieproduktionen. Tyg, plast och keder kommer dock att lagerföras såsom metervara.

6) Ch. 95.095.001-102.180. 51600001-51601165.
7) Ch. 95722000001-. 95726000001-.
8) Ch. -95722008323. -95726000119.
9) Ch. 95732000001-. 95736000001-.
10) Ch. -95732000846. USA.



SAABoriginal reservdelar
genuine spare parts

UPHOLSTERY, INTERIOR EQUIPMENT AND TOUCH-UP PAINT

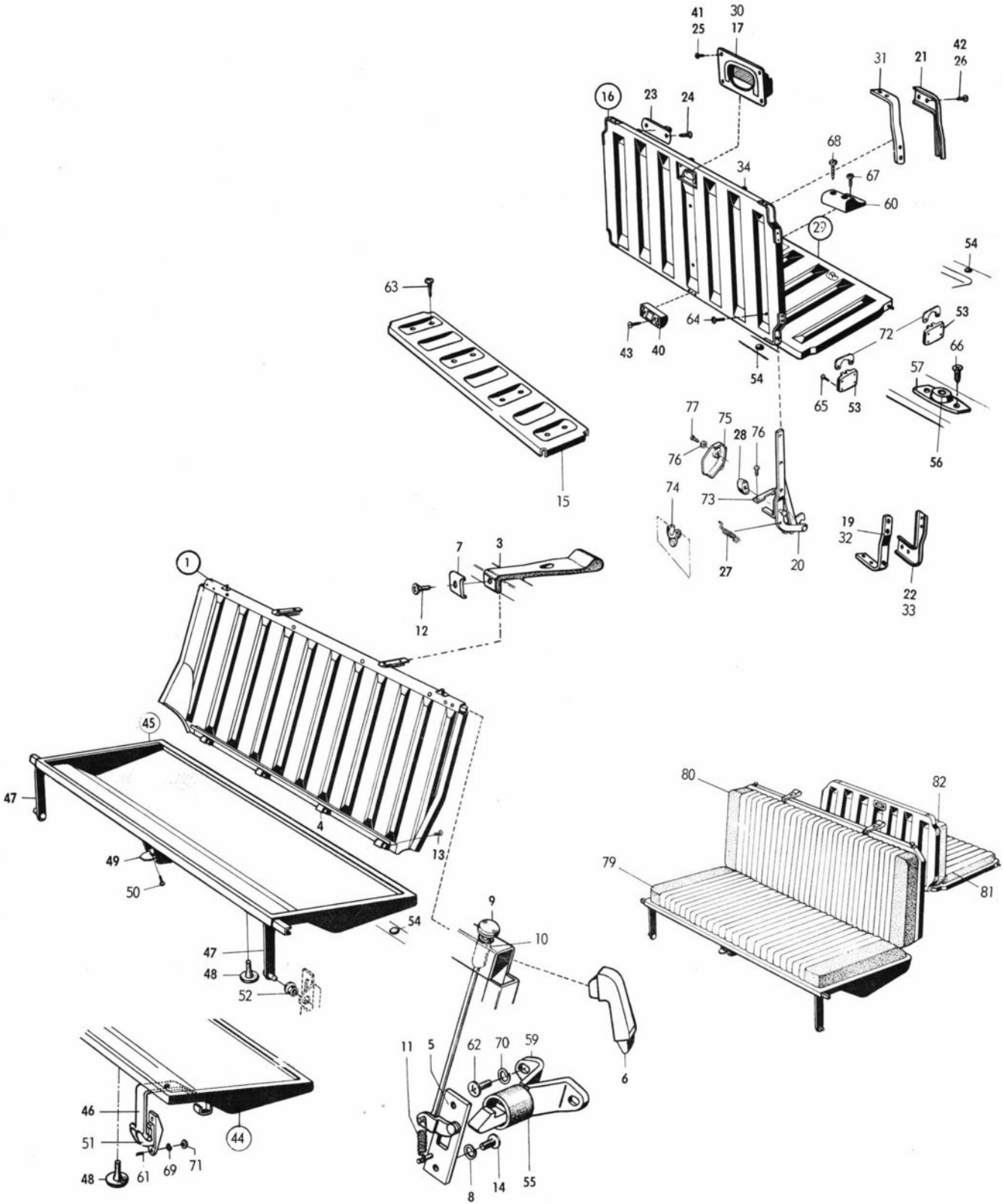
Fresh air shutter, etc.

KLÄDSEL, INVÄNDIG UTRUSTNING, BÄTTRINGSFÄRG

Friskluftlucka etc.

8 31:3

DESCRIPTION	BENÄMNING	POS.	PART NO. DET. NR	QTY. ANTAL		REMARKS ANM.
				96	95	
Fresh air shutter assy.	Friskluftlucka kpl.	1	71 82 785	1	1	
Fresh air shutter assy. R.H.D.	Friskluftlucka kpl. R.H.D. ..	2	71 85 184	1	1	
.KnobKnapp	3	71 60 856	1	1	Ch. -96.552.859. -95.074.986.
Spring	Fjäder	4	71 82 777	1	1	
Spring R.H.D.	Fjäder R.H.D.	4	71 82 777	1	1	
Scuff plate protector L.H. ..	Tröskelplåtskydd V	5	71 71 457	1	1	USA only Ch. -458.526,96.
Scuff plate protector R.H. ..	Tröskelplåtskydd H	5	71 71 465	1	1	-50.197,95.
Scuff plate protector L.H. ..	Tröskelplåtskydd V	6	73 39 013	1	1	Ch. -96.552.859. -95.074.986.
Scuff plate protector R.H. ..	Tröskelplåtskydd H	6	73 39 021	1	1	
Scuff plate protector L.H. ..	Tröskelplåtskydd V	6	73 58 732	1	1	Ch. 96.560.001-. 95.080.001-.
Scuff plate protector R.H. ..	Tröskelplåtskydd H	6	73 58 740	1	1	
Screw	Skruv	7	79 22 206			
Screw	Skruv	7	79 22 206	12	12	USA. only Ch. -458.526,96.
						-50.197,95.
Screw	Skruv	7	79 22 206	14	14	Ch. -96.552.859. -95.074.986.
Screw	Skruv	7	79 22 206	10	10	Ch. 96.560.001-. 95.080.001-.
Cover plate L.H.	Täckplåt V	8	73 40 714	1	1	Ch. -96.552.859. -95.074.986.
Cover plate R.H.	Täckplåt H	8	73 40 722	1	1	
Cover plate L.H.	Täckplåt V	8	73 58 773	1	1	Ch. 96.560.001-. 95.080.001-.
Cover plate R.H.	Täckplåt H	8	73 58 781	1	1	



SAABoriginal reservdelar
genuine spare parts

UPHOLSTERY, INTERIOR EQUIPMENT AND TOUCH-UP PAINT

Luggage floor and seats, 95

KLÄDSEL, INVÄNDIG UTRUSTNING, BÄTTRINGSFÄRG

Lastgolv och säte, 95

8 32:3

DESCRIPTION	BENÄMNING	POS.	PART NO. DET. NR	QTY. ANTAL			REMARKS ANM.
				96	95		
<u>Luggage floor assy. back cushion, rear seat</u>	<u>Lastgolv kpl. ryggdyna, bak-säte</u>	1	72 42 019		1		
.BufferBuffert	2	72 44 577		3		
.Strap, blackFästband, svart	3	72 51 614		2		
.HingeGångjärn	4	72 35 161		4		
.Lock L.H.Lås V	5	72 42 027		1		
.Lock R.H.Lås H	5	72 42 035		1		
.Gusset L.H.Hörnstöd V	6	72 43 355		1		
.Gusset R.H.Hörnstöd H	6	72 43 363		1		
.WasherBricka	7	72 44 593		2		
.WasherBricka	8	79 10 540		4		
.KnobKnapp	9	71 61 581				
.KnobKnapp	9	73 35 128		2		
.BushingBussning	10	71 52 093		2		
.SpringFjäder	11	72 42 100		2		
.ScrewSkruv	12	79 21 349		2		
.ScrewSkruv	13	79 37 485		8		
.ScrewSkruv	14	79 34 755		4		
Luggage floor, centre part ..	Lastgolvslåt, mellandel	15	72 11 592		1		
<u>Luggage floor assy. back cushion, extra seat</u>	<u>Lastgolvslåt kpl. ryggdyna, extrasäte</u>	16	72 08 333		1	1)	
<u>Luggage floor assy. back cushion, extra seat</u>	<u>Lastgolvslåt kpl. ryggdyna, extrasäte</u>	16	72 68 428		1	2)	
.HandleHandtag	17	72 45 863		1		
.Angle hingeHörnbeslag	18	72 08 473		2		
.Angle hinge L.H.Hörnbeslag V	19	72 08 267		1	} Ch. -458.526,96. -50.197,95.	
.Angle hinge R.H.Hörnbeslag H	19	72 08 275		1		
.Angle hingeHörnbeslag	19	72 57 249		2	1)	
.Angle hinge L.H.Hörnbeslag V	20	72 68 881		1	2)	
.Angle hinge R.H.Hörnbeslag H	20	72 68 899		1	2)	
.Gusset plate L.H.Hörnplåt V	21	72 08 531		1		
.Gusset plate R.H.Hörnplåt H	21	72 08 549		1		
.Gusset plate L.H.Hörnplåt V	22	72 08 309		1	1)	
.Gusset plate R.H.Hörnplåt H	22	72 08 317		1	1)	
.PinTapp	23	72 46 192		2		
.ScrewSkruv	24	79 21 349		4		
.ScrewSkruv	25	79 21 273		4		
.ScrewSkruv	26	79 22 206		16		
.SpringFjäder	27	72 68 915		2	2)	
.KnobKnapp	28	84 07 215		2	2)	
<u>Luggage floor assy. seat cushion, extra seat</u>	<u>Lastgolvslåt kpl. sittdyna, extra säte</u>	29	72 08 242		1		
.HandleHandtag	30	72 45 863		1		
.Angle hingeHörnbeslag	31	72 08 473		2		
.Angle hinge L.H.Hörnbeslag V	32	72 08 267		1	} Ch. -458.526,96. -50.197,95.	
.Angle hinge R.H.Hörnbeslag H	32	72 08 275		1		
.Angle hingeHörnbeslag	32	72 57 249		2	Ch. 470.001-,96. 52.001-,95.	
.Gusset plate L.H.Hörnplåt V	33	72 08 309		2		

1) Ch. -95.088.371. -50600838.

2) Ch. 95.095.001-. 51600001-.

DESCRIPTION	BENÄMNING	POS.	PART NO. DET. NR	QTY. ANTAL		REMARKS ANM.
				96	95	
.Gusset plate R.H.Hörnplåt H	33	72 08 317		2	
.BufferBuffert	34	72 13 507		3	
.PadMellanlägg	40	72 45 822		1	
.ScrewSkruv	41	79 21 273		4	
.ScrewSkruv	42	79 22 206		16	
.ScrewSkruv	43	79 22 727		2	
<u>Box, seat cushion, rear seat</u>	<u>Låda, sittdyna, baksäte</u>	44	72 39 593		1	Ch. -46.995,95.
<u>Box, seat cushion, rear seat</u>	<u>Låda, sittdyna, baksäte</u>	45	72 55 896		1	Ch. 46.996-62.059,95.
<u>Box, seat cushion, rear seat</u>	<u>Låda, sittdyna, baksäte</u>	45	72 56 738		1	Ch. 95.065.001-.
.Support L.H.Stöd V	46	72 39 494		1	Ch. -46.995,95.
.Support R.H.Stöd H	46	72 39 502		1	
.Support L.H.Stöd V	47	72 55 870		1	Ch. 46.996-,95.
.Support R.H.Stöd H	47	72 55 888		1	
.Support L.H.Stöd V	47	72 56 712		1	Ch. 95.065.001-.
.Support R.H.Stöd H	47	72 56 720		1	
.BufferBuffert	48	71 12 111		4	
.Lock assy.Lås kpl.	49	72 56 621		1	
.ScrewSkruv	50	79 46 742		2	
Bearing	Lager	51	72 39 551		2	Ch. -46.996,95.
Bushing	Bussning	52	72 55 847		2	Ch. 46.996-,95.
Bearing	Lager	53	72 35 054		4	Ch. -50.197,95.
Bearing L.H.	Lager V	53	72 57 207		2	Ch. -95.088.371. -50600838.
Bearing L.H.	Lager V	53	72 57 207		1	Ch. 95.095.001- . 51600001-.
Bearing R.H.	Lager H	53	72 57 215		2	Ch. -95.088.371. -50600838.
Bearing R.H.	Lager H	53	72 57 215		1	Ch. 95.095.001- . 51600001-.
Buffer	Buffert	54	72 12 103		6	
Rubber buffer	Gummibuffert	55	72 42 159		2	
Buffer	Buffert	56	72 05 438		2	
Housing	Hållare	57	72 46 184		2	
Hook	Låskrok	59	72 42 126		2	
Pad	Mellanlägg	60	72 45 814		1	
Screw	Skruv	61	79 34 789		4	Ch. -46.995,95.
Screw	Skruv	62	79 34 789		4	
Screw	Skruv	63	79 22 396		8	
Screw	Skruv	64	79 22 370		34	
Screw	Skruv	65	79 21 349		16	Ch. -50.197,95.
Screw	Skruv	65	79 21 356		16	Ch. 52.001-,95.
Screw	Skruv	66	79 21 273		4	
Screw	Skruv	67	79 22 206		1	
Screw	Skruv	68	79 22 222		2	

SAABoriginal reservdelar
genuine spare parts

UPHOLSTERY, INTERIOR EQUIPMENT AND TOUCH-UP PAINT

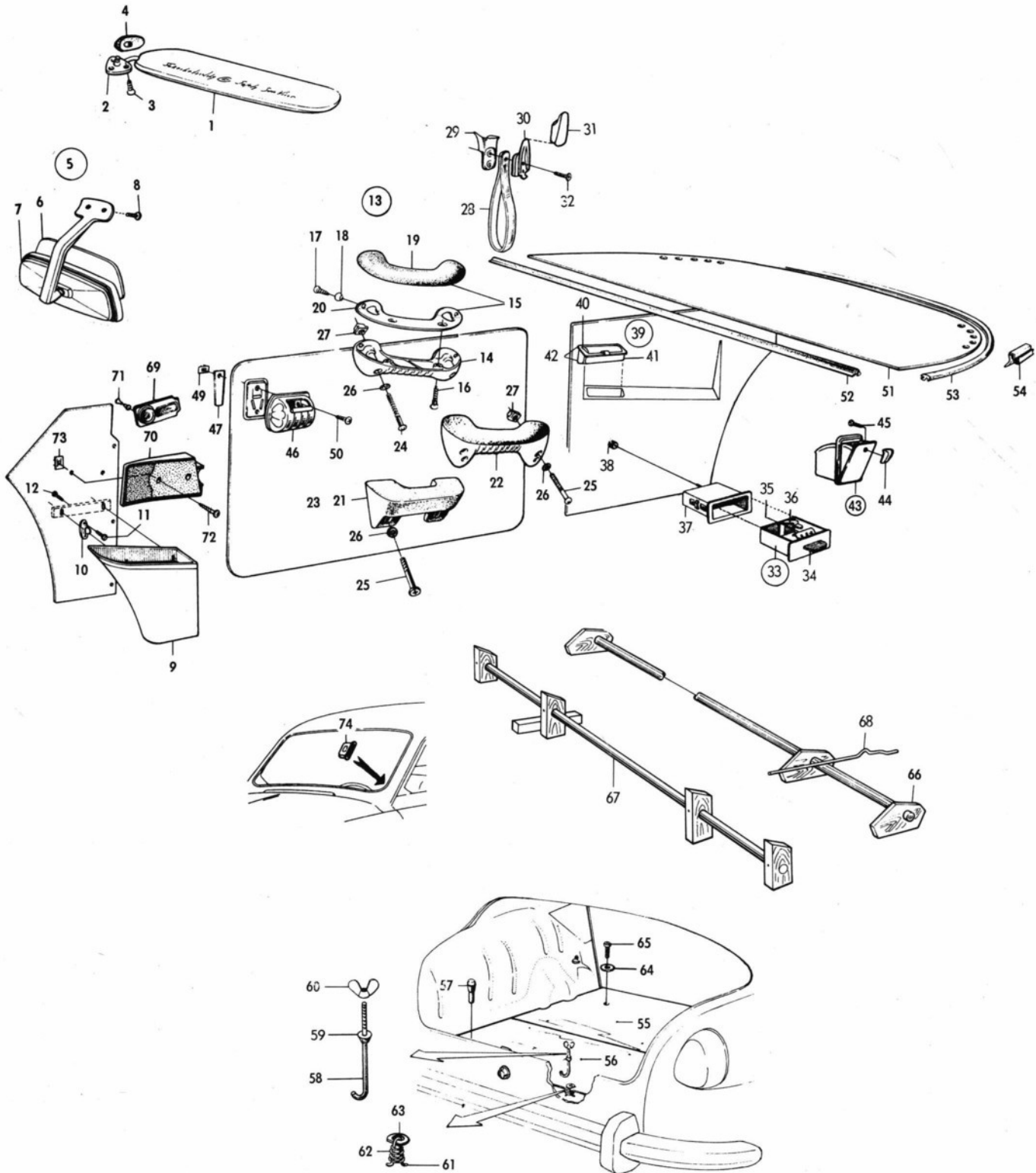
Luggage floor and seats, 95

KLÄDSEL, INVÄNDIG UTRUSTNING, BÄTTRINGSFÄRG

Lastgolv och säte, 95

8 32:5

DESCRIPTION	BENÄMNING	POS.	PART NO. DET. NR	QTY. ANTAL		REMARKS ANM.
				96	95	
Washer	Bricka	69	79 10 540			Ch. -46.995,95.
Washer	Bricka	70	79 10 540		4	
Nut	Mutter	71	79 14 690		4	Ch. -46.995,95.
Lock sheet	Låsbleck	72	72 57 223		2	
Clamp	Överfall	73	72 68 675		2	
Bushing	Bussning	74	72 68 667		2	
Cover L.H.	Kåpa V	75	72 68 717		1	
Cover R.H.	Kåpa H	75	72 68 725		1	Ch. 95.095.001-. 51600001-.
Washer	Bricka	76	80 29 944		4	
Screw	Skruv	77	79 34 284		4	
Screw	Skruv	78	79 21 794		4	
Seat cushion assy. without floor plate	Sittdyna kpl. utan golvplåt	79	78 68 342		1	
Back cushion assy. without floor plate.....	Ryggdyna kpl. utan golvplåt	80	78 68 359		1	State upholstery combinations and body paint.
Seat cushion assy. without floor plate	Sittdyna kpl. utan golvplåt	81	78 68 367		1	
Back cushion assy. without floor plate	Ryggdyna kpl. utan golvplåt	82	78 68 375		1	



DESCRIPTION	BENÄMNING	POS.	PART NO. DET. NR	QTY. ANTAL		REMARKS ANM.
				96	95	
Sun visor	Solskydd	1	71 15 058	2	2	1)
Sun visor	Solskydd	1	73 29 337	2	2	2, 15)
Sun visor	Solskydd	1	73 80 835	2	2	16, 17)
Sun visor L.H.	Solskydd V	1	73 82 070	1	1	18)
Sun visor R.H.	Solskydd H	1	73 82 088	1	1	18)
Arm L.H.	Arm V	2	71 86 836	1	1	1)
Arm R.H.	Arm H	2	71 86 844	1	1	1)
Arm	Arm	2	73 29 311	2	2	2)
Screw	Skruv	3	79 22 818	6	6	
Padding	Skydd	4	73 46 943	2	2	2)
Mirror assy.	Backspegel kpl.	5	73 29 386	1	1	2) Mirror for model 1967, see page 8 9:6 and 8 9:12.
.GlassGlas	6	73 29 402	1	1	
.ArmArm	7	73 29 394	1	1	
Screw	Skruv	8	79 21 885	2	2	
Basket L.H.	Korg V	9	73 07 952	1	1	5)
Basket R.H.	Korg H	9	73 07 960	1	1	
Basket L.H.	Korg V	9	73 58 815	1	1	6)
Basket R.H.	Korg H	9	73 58 823	1	1	
Bracket	Fäste	10	73 29 766	4	4	
Screw	Skruv	11	79 21 286	8	8	
Screw	Skruv	12	79 22 370	2	2	
Arm rest assy.	Armstöd kpl.	13	71 85 143	2	2	1)
Arm rest assy.	Armstöd kpl.	13	73 40 730	2	2	3)
.Arm rest, lower partArmstöd, underdel	14	71 85 150	2	2	1)
.Arm rest, lower partArmstöd, underdel	14	73 40 748	2	2	3)
.Cover assy. with cushion and plateKlädsel kpl. med kudde och plåt	15	71 60 658	2	2	
.ScrewSkruv	16	79 22 818	4	4	
.ScrewSkruv	17	79 21 273	4	4	4)
.WasherBricka	18	71 50 915	4	4	
Cushion	Kudde	19	71 60 625	2	2	
Stiffening plate	Förstyvningsplåt	20	71 50 733	2	2	
Arm rest assy.	Armstöd kpl.	21	73 39 195	2	2	3) USA.
Arm rest assy.	Armstöd kpl.	22	73 49 269	2	2	8)
Arm rest assy.	Armstöd kpl.	23	73 55 423	2	2	9)
Screw	Skruv	24	79 34 524	4	4	4)
Screw	Skruv	25	79 34 490	4	4	Ch. 96.520.001-. 95.065.001-
Washer	Bricka	26	71 51 079	4	4	
Cage nut	Korgmutter	27	79 35 760	4	4	
Strap	Stropp	28	73 19 924	2	2	
Cap L.H.	Kåpa V	29	73 28 537	1	1	
Cap R.H.	Kåpa H	29	73 28 545	1	1	
Retainer	Hållare	30	73 19 932	2	2	
Plastic cover	Plastkåpa	31	73 19 940	2	2	
Screw	Skruv	32	79 22 743	4	4	
Ashtray assy.	Askkopp kpl.	33	71 86 570	1	1	1)
Ashtray assy.	Askkopp kpl.	33	73 59 037	1	1	2, 5)
.HandleHandtag	34	71 86 588	1	1	1)
.HandleHandtag	34	73 39 781	1	1	2, 5)
.ScrewSkruv	35	79 61 949	2	2	6)
.SpringFjäder	36	71 97 411	1	1	6)

1) Ch. -458.526.96. -50.197.95.

2) Ch. 96.470.001-. 95.052.001-.

3) Ch. 96.470.001-507.018. 95.052.000-062.059.

4) Ch. -507.018, 96. -62.059, 95.

5) Ch. -96.552.859. -95.074.986.

6) Ch. 96.560.001-. 95.080.001-.

8) Ch. 96.520.001-575.958. 96.520.001-573.561, USA. -60600394.

95.065.001-084.506. 95.065.001-083.932, USA. -50600191.

9) Ch. 96.575.959-. 96.573.562-, USA. 60600395-.

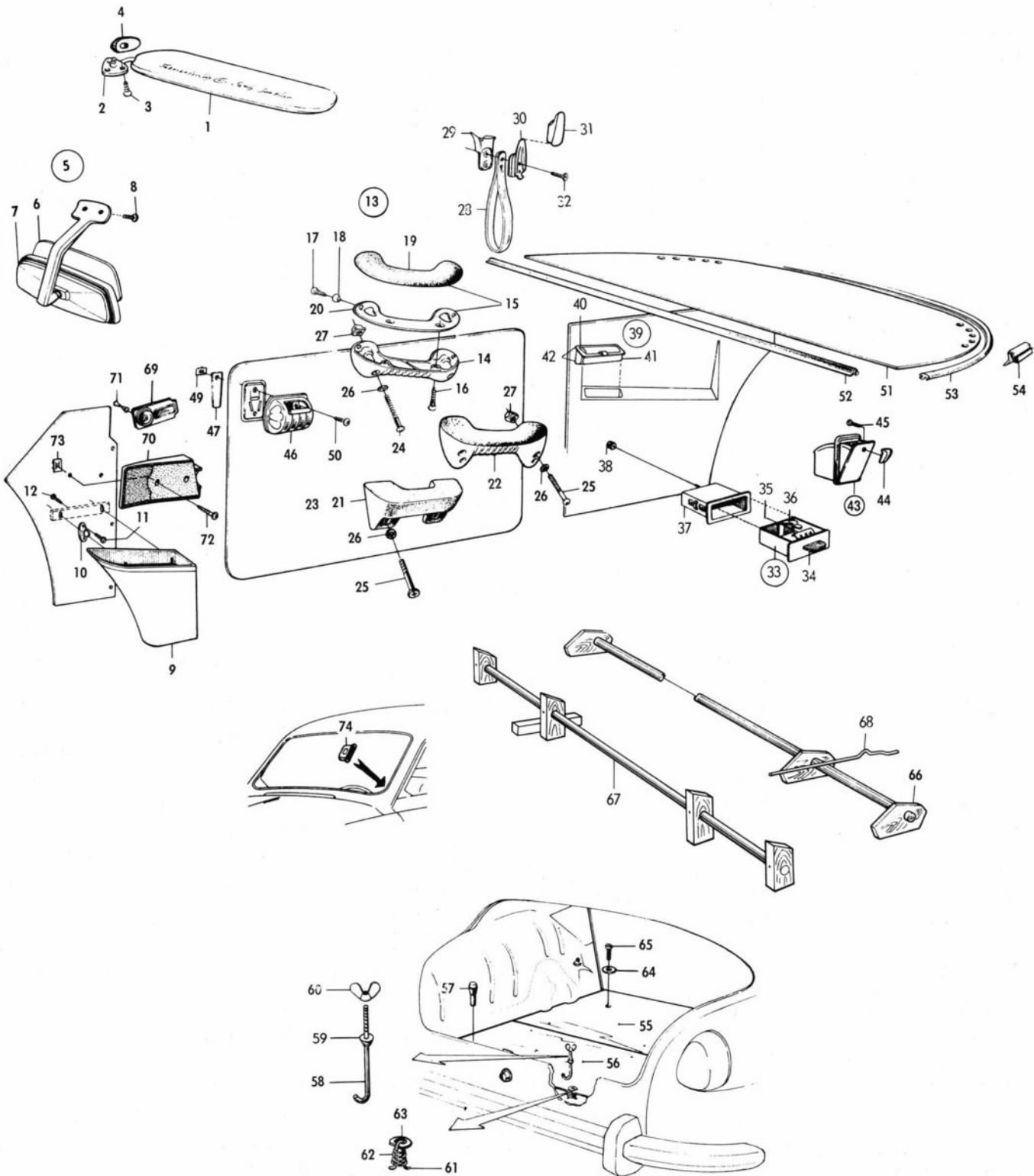
95.084.507-. 95.083.934-, USA. 50600192-.

15) Ch. -96722001076. -95722000277.

16) Ch. 96722001077-. 95722000278-.

17) Ch: -96722021567. -96726006009. -96722008323. -95726000119

18) Ch. 96732000001-. 96736000001-. 95732000001-. 95736000001-



SAABoriginal reservdelar
genuine spare parts

UPHOLSTERY, INTERIOR EQUIPMENT AND TOUCH-UP PAINT

Other interior equipment

KLÄDSEL, INVÄNDIG UTRUSTNING, BÄTTRINGSFÄRG

Övrig invändig utrustning

8 33:5

DESCRIPTION	BENÄMNING	POS.	PART NO. DET. NR	QTY. ANTAL		REMARKS ANM.
				96	95	
Housing, ashtray	Hus, askkopp	37	71 86 620	1		6)
Nut	Mutter	38	71 54 099	1		6)
Ashtray assy.	Askkopp kpl.	39	84 01 556	1		7)
.LidLucka	40	84 01 846	1		7)
.BoxBox.	41	84 01 903	1		7)
Ashtray assy.	Askkopp kpl.	42	73 74 986	1		Ch. 96.600.001-. 61600001-.
Ashtray assy.	Askkopp kpl.	43	71 60 948		2	1)
Ashtray assy.	Askkopp kpl.	43	73 44 252		2	2,5)
Ashtray assy.	Askkopp kpl.	43	72 66 935		2	7)
.KnobKnapp	44	71 60 864		2	1)
.KnobKnapp	44	73 44 351		2	2)
.ScrewSkruv	45	79 22 719		2	
Ashtray R.H.D.	Askkopp R.H.D.	46	71 27 830	2	2	
Guard plate R.H.D.	Skyddsplåt R.H.D.	47	71 85 655	2	2	
Clip R.H.D.	Clip R.H.D.	49	79 19 566	4	4	
Screw R.H.D.	Skruv R.H.D.	50	79 21 281	4	4	
Shelf, light gray	Hatthylla, ljusgrå	51	71 86 950	1		11)
Shelf, graphite gray	Hatthylla, grafitgrå	51	73 40 789	1		10)
Shelf, graphite gray	Hatthylla, grafitgrå	51	73 40 789	1		12)
Shelf, black	Hatthylla, svart	51	73 54 822	1		12) De Luxe.
Shelf, black	Hatthylla, svart	51	73 58 948	1		14)
Shelf retainer, front, light gray	Hyllhållare, främre, ljusgrå	52	71 51 723	1		11)
Shelf retainer, front, graphite	Hyllhållare, främre, grafitgrå	52	73 40 797	1		10)
Shelf retainer, front, black	Hyllhållare, främre, svart ..	52	73 58 989	1		14)
Shelf retainer, rear light gray	Hyllhållare, bakre ljusgrå ..	53	71 51 731	1		11)
Shelf retainer, rear graphite	Hyllhållare, bakre grafitgrå	53	73 40 813	1		10)
Shelf retainer, rear, black	Hyllhållare, bakre, svart ...	53	73 58 963	1		14)
Retainer	Hållare	54	71 14 978	3		
Plate, front	Platta, främre	55	71 20 678	1		13)
Plate, front	Platta, främre	55	73 57 700	1		14)
Plate, rear	Platta, bakre	56	71 20 694	1		
Buffer	Buffert	57	70 35 801	2		
Hook	Krok	58	70 93 602	1		
Washer	Bricka	59	70 93 610	1		
Wing nut	Vingmutter	60	70 36 213	1		
Hook	Krok	61	70 99 526	2		
Spring	Fjäder	62	70 99 518	2		
Washer	Bricka	63	70 66 665	2		
Countersunk washer	Försänkingsbricka	64	70 28 533	2		
Screw	Skruv	65	79 21 901	2		
Support assy.	Stöd kpl.	66	71 51 285	1		Ch. -96722011644-. -96726005777.*
Support assy.	Stöd kpl.	67	73 82 799	1		Ch. 96722011645-. 96726005778-.*
Spring	Fjäder	68	71 52 630	2		
Holder, address plate	Hållare, adressplåt	69	73 49 400	1	1	12, 17) } *
Holder, address plate	Hållare, adressplåt	70	73 82 427	1	1	18) } *
Double rivet	Dubbelnit	71	79 17 040	2	2	12, 17) } Only Sweden. *
Screw	Skruv	72	79 65 650	2	2	18) } *
Clip	Clip	73	79 19 574	2	2	18) } *
Frame, chassis No. sign	Ram, chassinummerskylt	74	73 53 188	1	1	Ch. 96.520.001-627.413. 95.065.001-102.180.
Frame, chassis No. sign	Ram, chassinummerskylt	74	73 77 054	1	1	Ch. 96722000001-. 96726000001-. 95722000001-. 95726000001-.

1) Ch. -458.526.96. -50.197.95.

2) Ch. 470.001-, 96.52.001-, 95.

5) Ch. -96.552.859. -95.074.986.

6) Ch. 96.560.001-. 95.080.001-.

7) Ch. 96.560.001-592.844. -60601540.

10) Ch. 470.001-507.018, 96. Scandinavian, Non-European markets
and De Luxe version.

11) Ch. -507.018, 96. Model 1968. Only some versions and markets.

12) Ch. 96.520.001-. 95.065.001-.

13) Ch. -96.552.859.

14) Ch. 96.560.001-.

17) Ch. -96722021567. -96726006009. -95722008323. -95726000119.

18) Ch. 96732000001-. 96736000001-. 95732000001-. 95736000001-.

Sept. 1972

SAABoriginal reservdelar
genuine spare partsUPHOLSTERY, INTERIOR EQUIPMENT AND TOUCH-UP PAINT
Retouch paint (air-drying 20-80° C, 68-176° F)
KLÄDSEL, INVÄNDIG UTRUSTNING, BÄTTRINGSFÄRG
Bättringsfärg (lufttorkande 20-80° C)

8 34:1

DESCRIPTION	BENÄMNING	POS.	PART NO. DET. NR	QTY. ANTAL		REMARKS ANM.
				96	95	
Ore gray, GY4	Malmgrå, GY4	1 L	78 57 261	X	X	L = liter Ch. -507.018,96. -62.059,95.
Ore gray, GY4	Malmgrå, GY4	1/4L	78 57 287	X	X	
Red, R2	Röd, R2	1 L	78 20 343	X	X	
Red, R2	Röd, R2	1/4L	78 20 368	X	X	
Black, BK1	Svart, BK1	1 L	78 20 228	X	X	Ch. 96.520.001-. 95.065.001-.
Black, BK1	Svart, BK1	1/4L	78 20 244	X	X	
Middle blue, B6	Blå husar, B6	1 L	78 57 329	X	X	Ch. -96.552.859. -95.074.986.
Middle blue, B6	Blå husar, B6	1/4L	78 57 345	X	X	
Middle blue, B7	Mellanblå, B7	1 L	78 57 469	X	X	1, 4) *
Middle blue, B7	Mellanblå, B7	1/4L	78 57 477	X	X	
Caroline-blue, B8	Caroliner-blå, B8	1 L	88 16 100	X	X	5) *
Caroline-blue, B8	Caroliner-blå, B8	1/4L	88 16 118	X	X	
White, W1	Vit, W1	1 L	78 20 491	X	X	
White, W1	Vit, W1	1/4L	78 20 517	X	X	
Olive green, GN5	Olivgrön, GN5	1 L	78 20 954	X	X	Ch. -458.526,96. -50.197,95.
Olive green, GN5	Olivgrön, GN5	1/4L	78 20 970	X	X	
Sea-green, GN6	Sjögrön, GN6	1 L	78 57 428	X	X	Ch. 96.520.001-592.844. -60601540. 95.065.001-088.371. -50600838.
Sea-green, GN6	Sjögrön, GN6	1/4L	78 57 436	X	X	
Tyroler green, GN7	Tyrolergrön, GN7	1 L	88 15 466	X	X	2, 4) *
Tyroler green, GN7	Tyrolergrön, GN7	1/4L	88 15 474	X	X	
Light beige, Y5	Silversand, Y5	1 L	78 57 352	X	X	Ch. -96.592.844. -60601540. -95.088.371. -50600838.
Light beige, Y5	Silversand, Y5	1/4L	78 57 378	X	X	
Savann beige, Y6	Savannbeige, Y6	1 L	88 15 284	X	X	Ch. 96.560.001-627.413. 95.080.001-102.180.
Savann beige, Y6	Savannbeige, Y6	1/4L	88 15 292	X	X	
Silvermink-gray, RB1	Silvermink-grå, RB1	1 L	88 15 425	X	X	Ch. 96.600.001-627.413. 61600001-61602639. 95.095.001-102.180. 51600001-51601165.
Silvermink-gray, RB1	Silvermink-grå, RB1	1/4L	88 15 433	X	X	
Burgundy-red, RB2	Burgundröd, RB2	1 L	88 15 672	X	X	3, 4) *
Burgundy-red, RB2	Burgundröd, RB2	1/4L	88 15 680	X	X	
Yellow, Y8	Ambragul, Y8	1 L	88 15 698	X	X	3)
Yellow, Y8	Ambragul, Y8	1/4L	88 15 706	X	X	
Brilliant-yellow, Y9	Brilliant-gul, Y9	1 L	88 16 084	X	X	5) *
Brilliant-yellow, Y9	Brilliant-gul, Y9	1/4L	88 16 092	X	X	
Green, GN8	Veronagrön, GN8	1 L	88 15 714	X	X	3)
Green, GN8	Veronagrön, GN8	1/4L	88 15 722	X	X	
Paint for engineunit, aluminium	Motorfärg, aluminium	1/4L	78 59 135	X	X	
Paint for engine unit, blue	Motorfärg, blå	1/4L	88 14 246	X	X	
Paint for dash board, light gray	Färg för instrumentpanel, ljusgrå	1/8L	78 53 666	X	X	
Paint for dash board, graphit gray	Färg för instrumentpanel, grafitgrå	1/8L	78 59 150	X	X	
Paint for steering column and seat frame, dark gray	Färg för rattlagring och sits- ram, mörkgrå	1/8L	78 53 989	X	X	
Paint for steering column and seat frame, black	Färg för rattlagring och sits- ram, svart	1/8L	78 59 143	X	X	

1) Ch. 96.560.001-. 95.080.001-.

2) Ch. 96.600.001-. 61600001-. 95.095.001-. 51600001-.

3) Ch. 96722000001-. 96726000001-. 95722000001-. 95726000001-.

4) Ch. -96722021567. -96726006009. -95722008323. -95726000119.

5) Ch. 96732000001-. 96736000001-. 95732000001-. 95736000001-.

SAABoriginal reservdelar
genuine spare parts

UPHOLSTERY, INTERIOR EQUIPMENT AND TOUCH-UP PAINT

Retouch paint (stoving 80-130° C, 176-266° F)

KLÄDSEL, INVÄNDIG UTRUSTNING, BÄTTRINGSFÄRG

Bättringsfärg (ugnstorkande 80-130° C)

8 35:1

DESCRIPTION	BENÄMNING	POS.	PART NO. DET. NR	QTY. ANTAL		REMARKS ANM.
				96	95	
Middle blue, B6	Blå husar, B6	1 L	73 28 784	X	X	L = liter. Ch. -96.552.859. -95.074.986. 1, 4) *
Middle blue, B7	Blå husar, B7	1 L	73 58 054	X	X	5) *
Caroline-blue, B8	Caroliner-blå, B8	1 L	73 82 120	X	X	Ch. -507.018.96. -62.059,95.
Ore gray, GY4	Malmgrå, GY4	1 L	73 21 672	X	X	Ch. -458.526.96. -50.197,95.
Olive green, GN5	Olivgrön, GN5	1 L	73 07 010	X	X	Ch. 96.520.001-592.844. -60601540. 95.065.001- 088.371. -50600838.
Sea green, GN6	Sjögrön, GN6	1 L	73 49 772	X	X	Ch. 96.600.001-627.413. 61600001-61602639. 95.095.001-102.180. 51600001-51601165.
Silvermink-gray, RB1	Silvermink-grå, RB1	1 L	84 27 601	X	X	2, 4) *
Tyroler green, GN7	Tyrolergrön, GN7	1 L	84 27 643	X	X	3) *
Green, GN8	Veronagrön, GN8	1 L	73 77 013	X	X
Red, R2	Röd, R2	1 L	71 10 018	X	X	3, 4) *
Burgundy-red, RB2	Burgundröd, RB2	1 L	73 76 932	X	X	3) *
Yellow, Y8	Ambragul, Y8	1 L	73 76 973	X	X	5) *
Brilliant-yellow, Y9	Brilliant-gul, Y9	1 L	73 82 161	X	X	Ch. -96.592.844. -60601540. -95.088.371. -50600838.
Light beige, Y5	Silversand, Y5	1 L	73 28 735	X	X	Ch. 96.560.001-627.413. -61602639. 95.080.001- 102.180. -51601165.
Savann beige, Y6	Savannbeige, Y6	1 L	88 15 300	X	X
White, W1	Vit, W1	1 L	71 12 170	X	X
Black, BK1	Svart, BK1	1 L	70 61 641	X	X	Ch. 96.520.001-. 95.065.001-

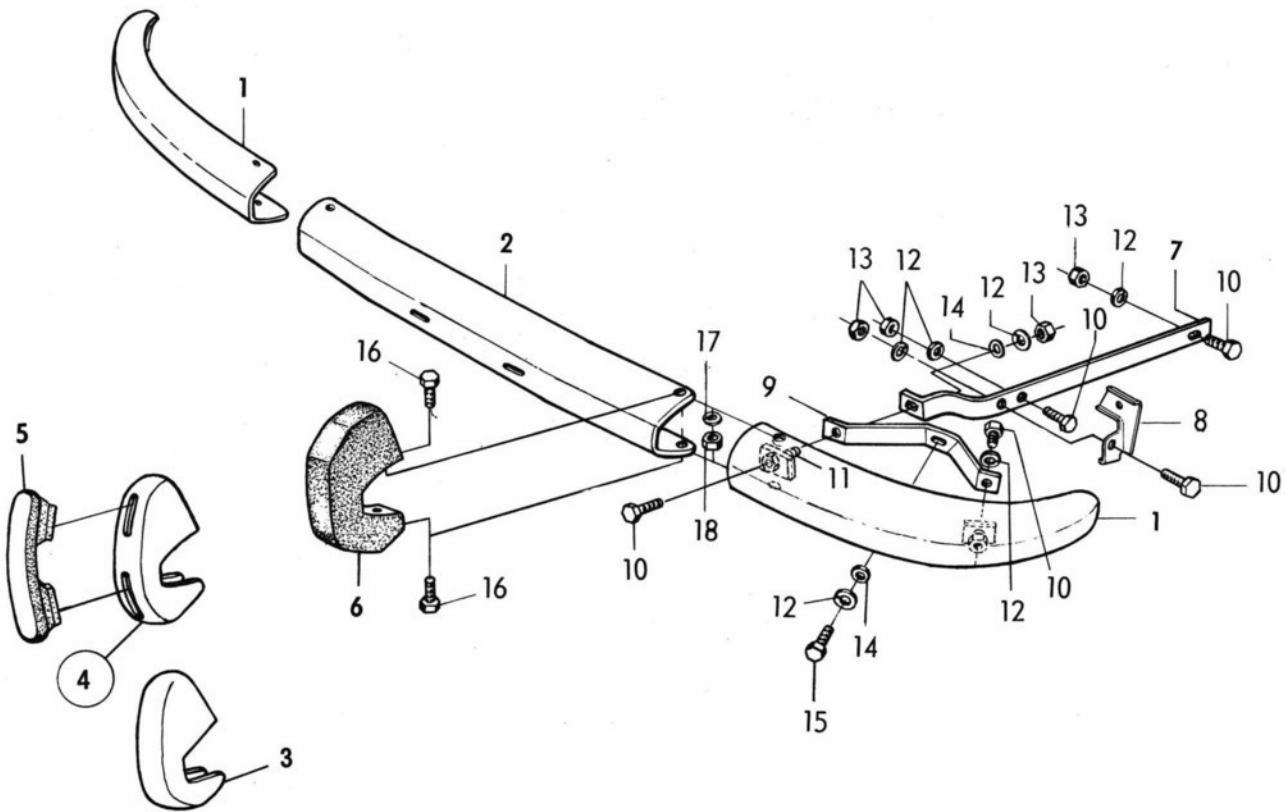
1) Ch. 96.560.001-. 95.080.001-.

2) Ch. 96.600.001-. 61600001-. 95.095.001-. 51600001-.

3) Ch. 96722000001-. 96726000001-. 95722000001-. 95726000001-.

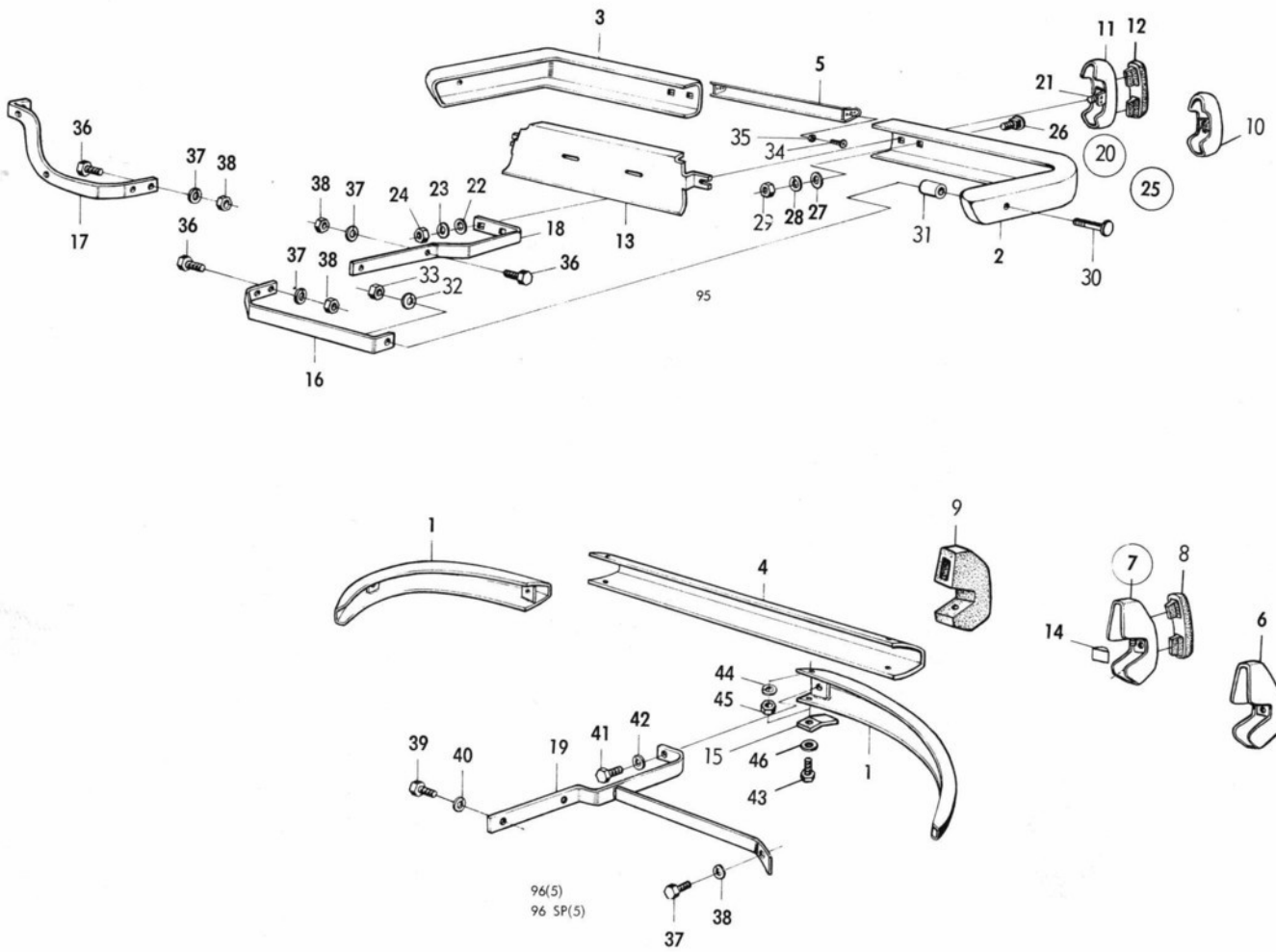
4) Ch. -96722021567. -96726006009. -95722008323. -95726000119.

5) Ch. 96732000001-. 96736000001-. 95732000001-. 95736000001-.



DESCRIPTION	BENÄMNING	POS.	PART NO. DET. NR	QTY. ANTAL		REMARKS ANM.
				96	95	
Outer plate assy.	Yttre plåt kpl.	1	73 04 579	2	2	1)
Outer plate assy.	Yttre plåt kpl.	1	73 50 325	2	2	2)
Centre plate	Mittre plåt	2	73 04 611	1	1	
Overrider assy. L.H.	Horn kpl. V	3	73 04 538	1	1	1)
Overrider assy. R.H.	Horn kpl. H	3	73 04 546	1	1	1)
Overrider assy. L.H.	Horn kpl. V	4	73 50 192	1	1	2, 7)
Overrider assy R.H.	Horn kpl. H	4	73 50 200	1	1	2, 7)
.Rubber protectionGummiskydd	5	73 50 135	2	2	2, 7)
Overrider assy. L.H.	Horn kpl. V	6	73 78 714	1	1	8)
Overrider assy. R.H.	Horn kpl. H	6	73 78 722	1	1	8)
Bracket assy.	Fäste kpl.	7	73 04 645	2	2	1)
Bracket assy. L.H.	Fäste kpl. V	7	73 50 358	1	1	2, 5)
Bracket assy. R.H.	Fäste kpl. H	7	73 50 366	1	1	2, 5)
Bracket assy. L.H.	Fäste kpl. V	7	73 78 375	1	1	6)
Bracket assy. R.H.	Fäste kpl. H	7	73 78 383	1	1	6)
Bracket assy. horn	Fäste kpl. signalhorn	8	73 78 367	2	2	6, 7)
Bracket assy. horn	Fäste kpl. signalhorn	8	73 78 367	1	1	8)
Stay L.H.	Stag V	9	73 04 652	1	1	1)
Stay R.H.	Stag H	9	73 04 660	1	1	1)
Stay L.H.	Stag V	9	73 50 291	1	1	2)
Stay R.H.	Stag H	9	73 50 309	1	1	2)
Screw	Skruv	10	79 03 313	8	8	1)
Screw	Skruv	10	79 35 919	8	8	2, 3)
Screw	Skruv	10	79 35 919	6	6	3, 5)
Screw	Skruv	10	79 35 919	10	10	6, 7)
Screw	Skruv	10	79 35 919	9	9	8)
Screw	Skruv	11	73 18 371	2	2	3, 5)
Washer	Bricka	12	79 10 565	10	10	7)
Washer	Bricka	12	79 10 565	9	9	8)
Nut	Mutter	13	79 14 716	6	6	
Nut	Mutter	13	79 14 716	12	12	6, 7)
Nut	Mutter	13	79 14 716	11	11	8)
Washer	Bricka	14	80 29 993	4	4	8)
Screw	Skruv	15	79 03 321	2	2	
Screw	Skruv	16	79 03 164	4	4	
Washer	Bricka	17	79 10 557	4	4	
Nut	Mutter	18	79 14 708	4	4	

- 1) Ch. -507.018, 96. -62.059, 95.
- 2) Ch. 96.520.001-. 95.065.001-.
- 3) Ch. -96.552.859. -95.074.986.
- 4) Ch. 96.560.001-. 95.080.001-.
- 5) Ch. -96.592.844. -60601540. -95.088.371. -50600838.
- 6) Ch. 96.600.001-. 61600001-. 95.095.001-. 51600001-.
- 7) Ch. -96.627.413-61602639. -95.102.180. -51601165.
- 8) Ch. 96722000001-. 96726000001-. 95722000001-. 95726000001-.



SAABoriginal reservdelar
genuine spare partsBUMPERS
Bumper, rear
STÖTFÅNGARE
Stötfångare, bakre

8 37:3

DESCRIPTION	BENÄMNING	POS.	PART NO. DET. NR	QTY. ANTAL		REMARKS ANM.
				96	95	
Outer plate assy.	Yttre plåt kpl.	1	73 04 454	2		Ch. -96.560.740.
Outer plate assy.	Yttre plåt kpl.	1	73 50 697	2		Ch. 96.560.741-
Outer plate L.H.	Yttre plåt V	2	72 34 677		1	
Outer plate R.H.	Yttre plåt H	3	72 34 685		1	
Centre plate	Mittre plåt	4	73 04 504	1		
Centre plate	Mittre plåt	5	72 06 782		1	
Overrider assy.	Horn kpl.	6	73 04 397	2		Ch. -507.018,96.
Overrider assy.	Horn kpl.	7	73 50 234	2		Ch. 96.520.001-627.413.
.Rubber protectionGummiskydd	8	73 50 135	2		-61602639.
Overrider assy. L.H.	Horn kpl. V	9	73 78 698	1		Ch. 96722000001-. 96726000001-
Overrider assy. R.H.	Horn kpl. H	9	73 78 706	1		
Overrider L.H.	Horn V	10	72 06 816		1	Ch. -62.059,95.
Overrider R.H.	Horn H	10	72 06 824		1	
Overrider assy. L.H.	Horn kpl. V	11	72 59 492		1	
Overrider assy. R.H.	Horn kpl. H	11	72 59 500		1	Ch. 95.065.001-
.Rubber protectionGummiskydd	12	73 50 135		2	
Support plate	Stödplåt	13	78 35 093		1	Ch. -62.059,95.
Support plate	Stödplåt	13	78 68 490		1	Ch. 95.065.001-
Cork	Kork	14	73 04 512	2		Ch. -507.018,96.
Splash guard	Stänkskydd	15	73 50 143	2		Ch. 96.520.001-627.413.-61602639
Stay L.H.	Stag V	16	72 09 778		1	
Stay R.H.	Stag H	17	72 09 786		1	
Bracket	Fäste	18	72 09 760		2	
Bracket	Fäste	19	73 04 702	2		
Bumper bolt assy.	Stötfångarbult kpl.	20	78 27 819		2	
.BoltVagnsbult	21	70 83 710		2	S
.WasherBricka	22	80 29 993		2	7910375 is deleted. S*
.WasherBricka	23	79 10 565		2	S
.NutMutter	24	79 14 716		2	S
Bumper bolt assy.	Stötfångarbult kpl.	25	78 27 827		2	
.BoltVagnsbult	26	70 83 751		2	
.WasherBricka	27	80 29 993		2	
.WasherBricka	28	79 10 565		2	
.NutMutter	29	70 83 736		2	
.NutMutter	29	79 14 716		2	
Bolt	Vagnsbult	30	72 09 745		2	
Spacer tube	Distansrör	31	72 09 752		2	
Washer	Bricka	32	79-10 565		2	
Nut	Mutter	33	79 14 716		2	
Screw	Skruv	34	79 34 466		4	
Nut	Mutter	35	79 10 474		4	
Screw	Skruv	36	79 03 164		8	
Washer	Bricka	37	79 10 557		8	
Nut	Mutter	38	79 14 708		8	
Screw	Skruv	39	79 35 885	4		

INSTRUMENTS, HEATING SYSTEM, ACCESSORIES,
ETC.

	Page
Windshield washer (mechanical), up to and including model 1967. (As from model 1968, see group 3.)	1:2 - 1:3
Instruments	
Instruments up to and incl. model 1969	2:2 - 2:4
Instruments 96, ch. 96.470.001-536.428, De Luxe USA.	2:6 - 2:7
Instruments, as from model 1970	2:8 - 2:11 *
Heating system	
Climator	3:2 - 3:7 *
Accessories, etc.	
Safety belt model 1967	4:2 - 4:3
Safety belt, as from model 1968	4:6 - 4:8
Retractor seat belt, USA	4:10- 4:11
Tools, standard kit	5:2 - 5:3
Labels	6:2 - 6:3
Accessories, extra	
Parking heater, up to and incl. model 1969 ..	7:2 - 7:5
Parking heater, as from model 1970	7:8 - 7:11

INSTRUMENTE, HEIZUNGSSYSTEM, ZUBEHÖR,
ETC.

Mechanischer Scheibenwascher bis Baujahr 1967 einschl. (Ab Baujahr 1968, siehe Gruppe 3.)...	1:2 - 1:3
Instrumente	
Instrumente, bis Baujahr 1969 einschl.	2:2 - 2:4
Instrumente 96, Fahrgestellnr. 96.470.001-536.428 De Luxe USA.	2:6 - 2:7
Instrumente, ab Baujahr 1970	2:8 - 2:11 *
Heizungssystem	
Frischluftheizung	3:2 - 3:7 *
Zubehör, etc.	
Sicherheitsgurt, Baujahr 1967	4:2 - 4:3
Sicherheitsgurt, ab Baujahr 1968	4:6 - 4:8
Retractor, Sicherheitsgurt, USA	4:10- 4:11
Werkzeugausrüstung	5:2 - 5:3
Etikette	6:2 - 6:3
Zubehör, extra	
Standheizung bis Baujahr 1969 einschl.	7:2 - 7:5
Standheizung ab Baujahr 1970	7:8 - 7:11

INSTRUMENT, VÄRMESYSTEM, TILLBEHÖR,
ETC.

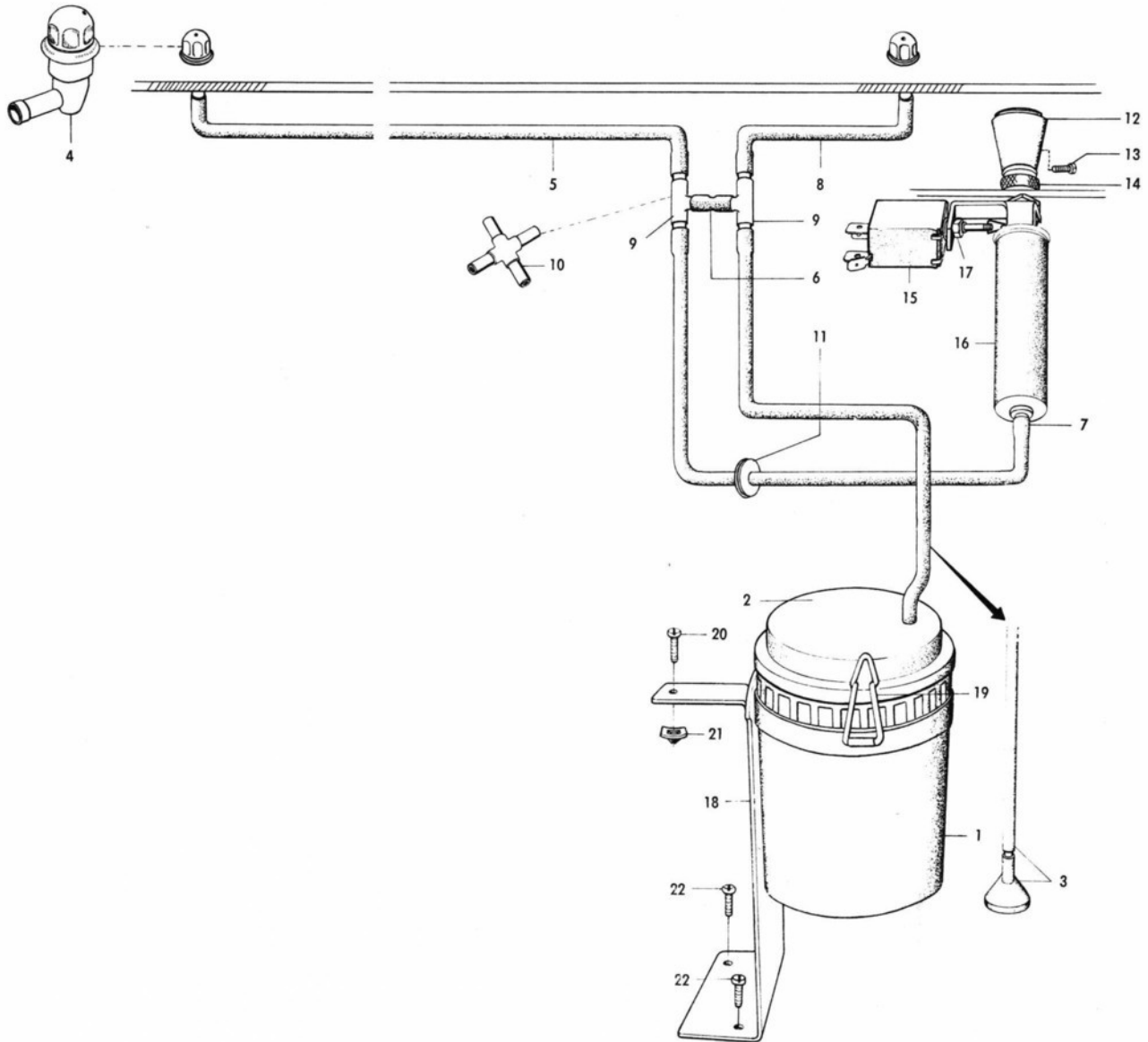
	Sida
Vindrutespolare (mekanisk), t.o.m. modell 1967. (Fr.o.m. modell 1968, se grupp 3.)	1:2 - 1:3
Instrument	
Instrument t.o.m. modell 1969	2:2 - 2:4
Instrument 96, ch. 96.470.001-536.428, De Luxe USA	2:6 - 2:7
Instrument fr.o.m. modell 1970	2:8 - 2:11 *
Värmesystem	
Friskluftvärmare	3:2 - 3:7 *
Tillbehör, etc.	
Säkerhetsbälte modell 1967	4:2 - 4:3
Säkerhetsbälte fr.o.m. modell 1968	4:6 - 4:8
Retractorbälte, USA	4:10- 4:11
Verktyg, ordinarie	5:2 - 5:3
Etiketter	6:2 - 6:3
Tillbehör, extra	
Parkeringsvärmare, t.o.m. modell 1969	7:2 - 7:5
Parkeringsvärmare, fr.o.m. modell 1970	7:8 - 7:11

INSTRUMENTS, SYSTEME DE CHAUFFAGE,
ACCESSOIRES, ETC.

Lave-Glace (mécanique), jusqu'au modele 1967. (A partir du modele 1968, voir groupe 3.)	1:2 - 1:3
Instruments	
Instruments, jusqu'au mod. 1969	2:2 - 2:4
Instruments 96, ch. 96.470.001-526.428, De Luxe USA.	2:6 - 2:7
Instruments à partir du mod. 1970	2:8 - 2:11 *
Système de chauffage	
Radiateur de chauffage	3:2 - 3:7 *
Accessoires	
Ceinture de sécurité, mod. 1967.....	4:2 - 4:3
Ceinture de sécurité, à partir du mod. 1968 ..	4:6 - 4:8
Ceinture de retraction, USA	4:10- 4:11
Outils ordinaries.....	5:2 - 5:3
Etiquettes	6:2 - 6:3
Accessoires, extra	
Climatiseur de stationnement, jusqu'au mod. 1969	7:2 - 7:5
Climatiseur de stationnement, à partir du mod. 1970	7:8 - 7:11

INSTRUMENTOS, SYSTEMA DE CALEFACCION,
 ACCESORIOS, ETC.

Lavacristales (mecanico), hasta el modelo 1967. (Desde el modelo 1968, ver grupo 3.)	1:2 - 1:3	
Instrumentos		
Instrumentos, hasta el mod. 1969	2:2 - 2:4	
Instrumentos 96, ch. 96.470.001-536.428 De Luxe USA.	2:6 - 2:7	
Instrumentos, desde el mod. 1970	2:8 - 2:11	*
Sistema de calefacción		
Radiador de calefacción	3:2 - 3:7	*
Accesorios		
Cinturón de seguridad, mod. 1967	4:2 - 4:3	
Cinturón de seguridad, desde el mod. 1968 ..	4:6 - 4:8	
Cinturón de retracción, EE.UU.	4:10- 4:11	
Herramientas ordinarias	5:2 - 5:3	
Etiquetas	6:2 - 6:3	
Accesorios, extra		
Calentador de aparcamiento, hasta el modelo 1969	7:2 - 7:5	
Calentador de aparcamiento, desde el modelo 1970	7:8 - 7:11	



SAABoriginal reservdelar
genuine spare partsWINDSHIELD WASHER (mechanical), UP TO AND INCL. MODEL 1967.
VINDRUTESPOLARE (mekanisk), T.O.M. MODELL 1967.

9 1:3

DESCRIPTION	BENÄMNING	POS.	PART NO. DET. NR	QTY. ANTAL		REMARKS ANM.
				96	95	
Container	Behållare	1	71 26 139	1	1
Cover	Lock	2	73 05 956	1	1
Valve with hose	Ventil med slang	3	73 05 964	1	1
Jet	Munstycke	4	71 58 314	2	2
Hose T-pipe - R.H. jet	Slang T-rör - H.munstycke ..	5	70 98 973	1	1
Hose T-pipe - T-pipe	Slang T-rör - T-rör	6	70 98 940	1	1	Ch. -429.450,96.-45.500,95.
Hose T-pipe - pump	Slang T-rör - pump	7	71 26 337	1	1
Hose T-pipe - pump R.H.D.	Slang T-rör - pump R.H.D.	7	70 98 973	1	1
Hose T-pipe - L.H. jet	Slang T-rör - V munstycke ..	8	70 98 957	1	1
T-pipe	T-rör	9	71 26 030	2	2
Four-way pipe	Fyrvägsrör	10	73 30 764	1	1	Ch. -429.450,96.-45.550,95.
Grommet	Genomföringsbussning	11	79 33 500	1	1	Ch. 429.451-,96.45.551-,95.
Grommet	Genomföringsbussning	11	79 61 329	1	1	Ch. -428.300,96.-45.400,95.
Knob, windshield wiper-washer	Knapp, vindrutetorkare-spolare	12	71 59 213	1	1
Screw	Skruv	13	78 10 799	1	1
Nut	Mutter	14	70 64 215	1	1
Switch	Strömställare	15	73 30 798	1	1
Pump	Pump	16	73 30 780	1	1
Nut	Mutter	17	73 30 848	1	1
Support assy.	Stativ kpl.	18	73 05 014	1	1
.HookHake	19	70 99 005	2	2
Screw	Skruv	20	79 22 735	1	1
Clip	Clip	21	79 19 574	1	1
Screw	Skruv	22	79 22 891	2	2

INSTRUMENTS

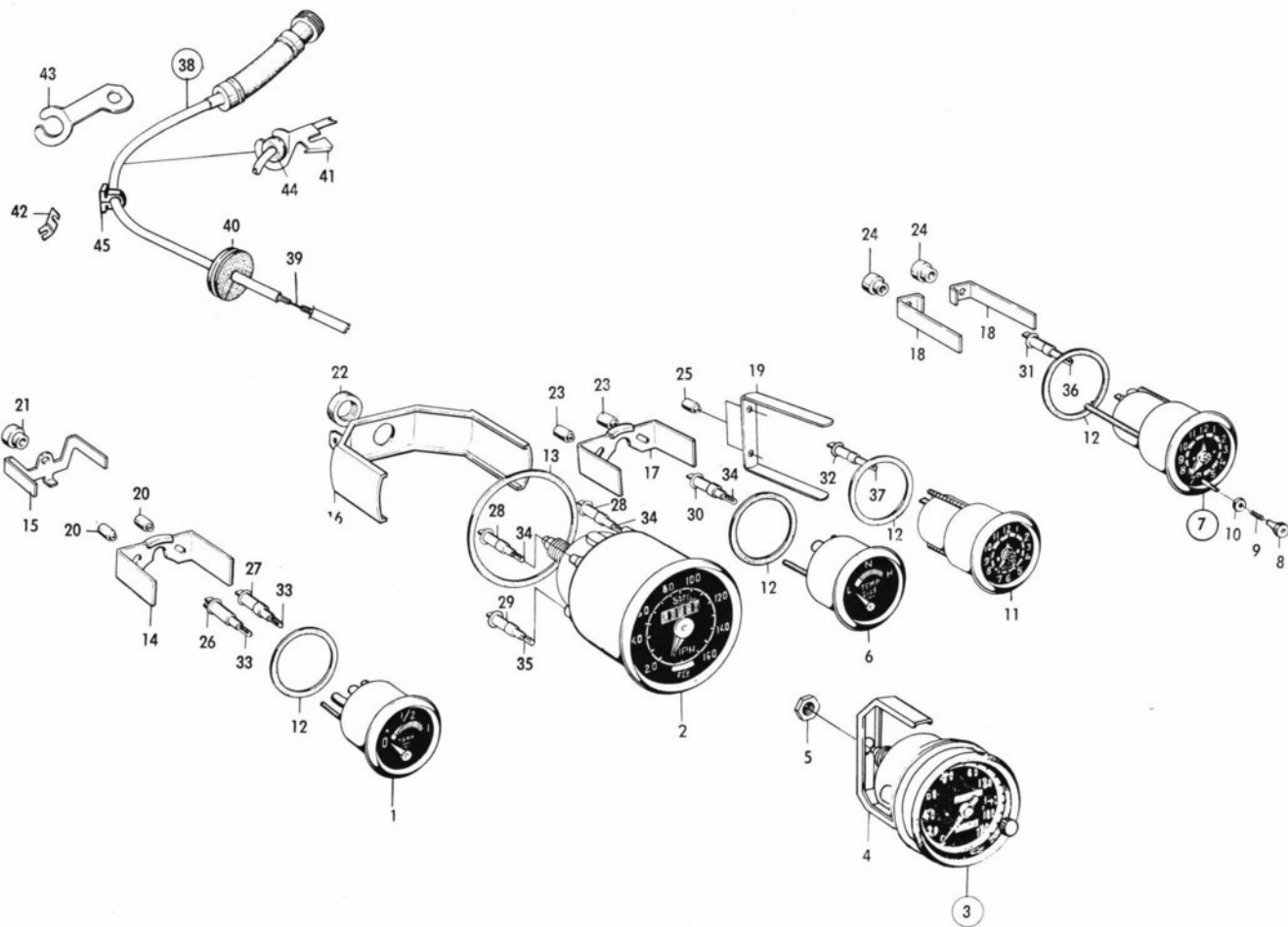
Instrument up to and incl. 1969

INSTRUMENT

Instrument t.o.m. modell 1969

SAAB

original reservdelar
genuine spare parts



DESCRIPTION	BENÄMNING	POS.	PART NO. DET. NR	QTY. ANTAL			REMARKS ANM.
				96	95		
Fuel gauge	Bränslemätare	1	71 96 066	1			
Fuel gauge	Bränslemätare	1	72 46 457		1		Ch. -57.023,95.
Fuel gauge	Bränslemätare	1	71 96 066		1		Ch. 57.024-,95.
Speedometer and odometer, km	Hastighets- och vägmätare, km	2	88 00 112	1	1		3)
Speedometer and odometer, miles	Hastighets- och vägmätare, miles	2	88 00 120	1	1		3)
Speedometer and odometer, km	Hastighets- och vägmätare, km	2	88 04 833	1	1		4)
Speedometer and odometer, miles	Hastighets- och vägmätare, miles	2	88 04 825	1	1		4)
Speedometer and odometer, miles	Hastighets- och vägmätare, miles	3	73 34 972	1			Ch. 96.536.429-. USA.
.Attachment angleFästbygel	4	73 42 058	1			
.NutMutter	5	71 96 041	1			
Temperature gauge	Temperaturmätare	6	88 00 138	1	1		
Clock, electric	Klocka, elektrisk	7	72 46 523		1		
.Setting screwStällknapp	8	78 49 839		1		1)
.SpringFjäder	9	78 49 854		1		
.WasherBricka	10	78 49 847		1		
Clock, electric	Klocka, elektrisk	11	73 34 980	1	1		2)
Clock, electric	Klocka, elektrisk	11	73 34 980	1			Ch. -96.536.428. De Luxe versions only. Ch. 96.536.429-. USA.
Clock, electric	Klocka, elektrisk	11	73 34 980	1			
Pad for clock, fuel gauge and temperature gauge	Mellanlägg, klocka, bränsle- och temperaturmätare	12	71 96 744	3	3		3)
Pad, clock, fuel gauge and temperature gauge	Mellanlägg, klocka, bränsle- och temperaturmätare	12	73 42 447	3	2		4)
Pad, speedometer	Mellanlägg, hastighetsmätare	13	71 96 736	1	1		3)
Pad, speedometer	Mellanlägg, hastighetsmätare	13	73 42 454	1	1		4)
Attachment angle, fuel gauge	Fästbygel, bränslemätare ...	14	71 96 074	1			
Attachment angle, fuel gauge	Fästbygel, bränslemätare ...	15	72 46 481		1		
Attachment angle, speedometer	Fästbygel, hastighetsmätare ..	16	73 09 313	1	1		3)
Attachment angle, speedometer	Fästbygel, hastighetsmätare ..	16	73 42 058	1	1		4)
Attachment angle, temperature gauge	Fästbygel, temperaturmätare	17	71 96 074	1	1		
Attachment angle, clock	Fästbygel, klocka	18	72 46 531		2		1)
Attachment angle, clock	Fästbygel, klocka	19	73 09 321	1	1		2)
Nut, fuel gauge	Mutter, bränslemätare	20	71 54 099	2			
Nut, fuel gauge	Mutter, bränslemätare	21	72 46 630		1		
Nut, speedometer	Mutter, hastighetsmätare ...	22	71 96 041	1	1		
Nut, temperature gauge	Mutter, temperaturmätare ...	23	71 54 099	2	2		
Nut, clock	Mutter, klocka	24	72 46 630		2		1)
Nut, clock	Mutter, klocka	25	71 54 099	2	2		2)
Bulb, socket, control lamp, fuel gauge	Lamphållare, indikering, bränslemätare	26	71 96 454	1			
Bulb, socket, control lamp, fuel gauge	Lamphållare, indikering, bränslemätare	26	72 46 622		1		

1) Ch. -48.000,95.

2) Ch. -458.526,96. 48.001-50.197,95.

3) Ch. -458.526,96. -50.197,95.

4) Ch. 470.001-,96. 52.001-,95.

INSTRUMENTS

Instrument up to and incl. model 1969

INSTRUMENT

Instrument t.o.m. modell 1969

SAABoriginal reservdelar
genuine spare parts

DESCRIPTION	BENÄMNING	POS.	PART NO. DET. NR	QTY. ANTAL		REMARKS ANM.
				96	95	
Bulb socket, fuel gauge	Lamphållare, bränslemätare ..	27	71 71 846	1		
Bulb socket, fuel gauge	Lamphållare, bränslemätare	27	71 54 107		1	
Bulb socket, speedometer ...	Lamphållare, hastighetsmätare	28	71 71 846	2	2	
Bulb socket, brake warning light	Lamphållare, bromsvarning	29	71 96 454	1	1	4)
Bulb socket, temperature gauge	Lamphållare, temperaturmätare	30	71 71 846	1	1	
Bulb socket, clock	Lamphållare, klocka	31	71 54 107		1	1)
Bulb socket, clock	Lamphållare, klocka	32	71 71 846	1	1	2)
Bulb, fuel gauge	Glödlampa, bränslemätare ..	33	23825700	2		Saab No. 7084346.
Bulb, fuel gauge	Glödlampa, bränslemätare ..	33	23827100		2	7154891.
Bulb, speedometer and tem- perature gauge	Glödlampa, hastighets- och temperaturmätare	34	23825700	3	3	Saab No. 7084346.
Bulb, brake warning light ...	Glödlampa, bromsvarning ...	35	23825700	1	1	7084346.
Bulb, clock	Glödlampa, klocka	36	23827100		1	1) 7154891.
Bulb, clock	Glödlampa, klocka	37	23825700	1	1	2) 7084346.
Speedometer cable assy.	Hastighetsmätarkabel kpl.	38	73 43 288	1	1	
Speedometer cable assy.	Hastighetsmätarkabel kpl.	38	73 43 312	1	1	
R.H.D.	R.H.D.	39	73 08 547	1	1	5)
.Flexible shaftBöjlig axel	39	73 43 296	1	1	6)
.Flexible shaftBöjlig axel	39	73 08 679	1	1	5)
.Flexible shaft R.H.D.Böjlig axel R.H.D.	39	73 43 320	1	1	6)
Grommet	Genomföringsbussning	40	73 26 093	1	1	3)
Bracket	Fäste	41	73 09 396	1	1	5)
Bracket	Fäste	42	73 43 270	1	1	6)
Angle R.H.D.	Vinkel R.H.D.	43	73 09 404	1	1	
Grommet	Genomföringsbussning	44	73 09 370	1	1	5)
Grommet	Genomföringsbussning	44	73 43 262	1	1	6)
Grommet R.H.D.	Genomföringsbussning R.H.D.	44	73 09 370	1	1	6)
Cable retainer, L.H.D.	Kabelhållare, L.H.D.	45	85 00 928	1	1	6)

1) Ch. -48.000,95.

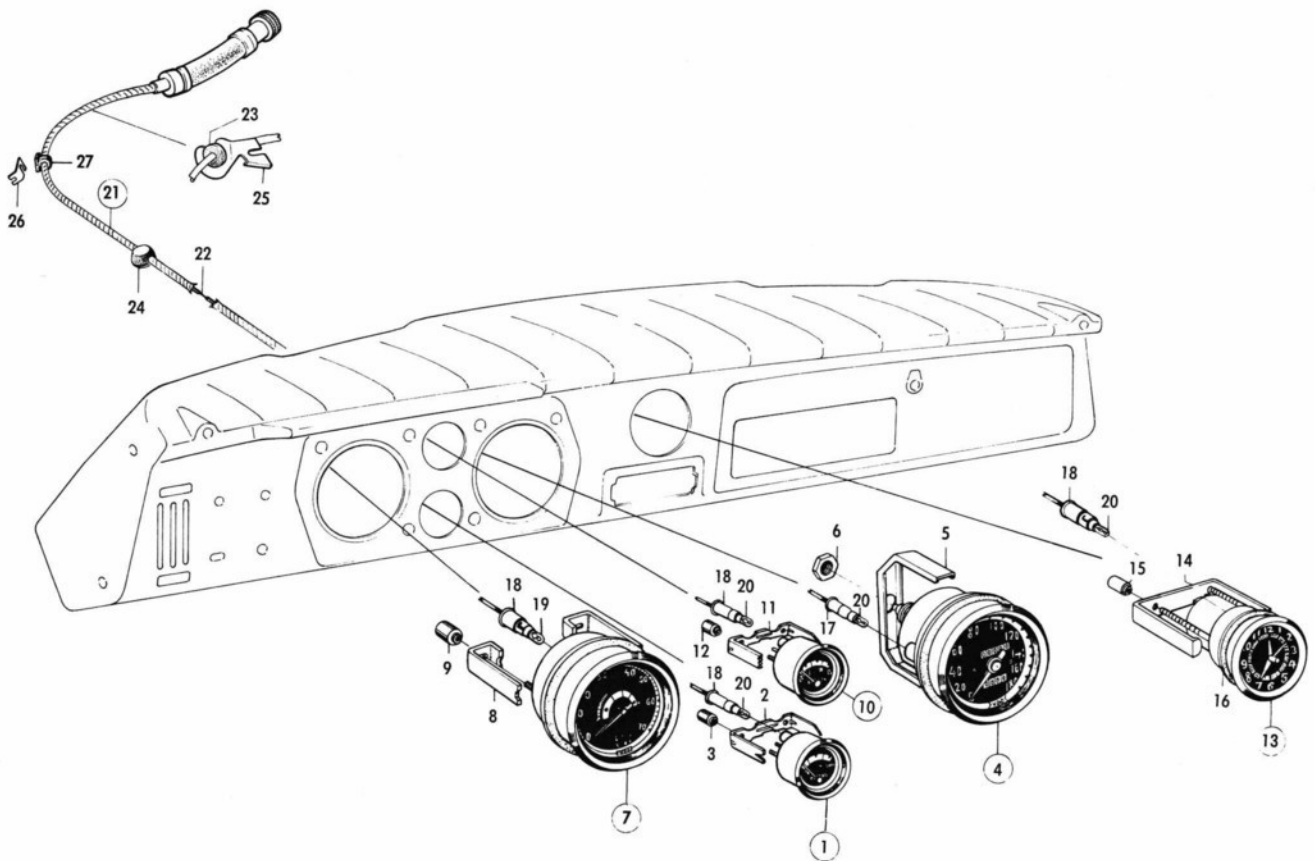
2) Ch. -458.526,96. 48.001-50.197,95.

3) Ch. -458.526,96. -50.197,95.

4) Ch. 470.001-,96. 52.001-,95.

5) Ch. -507.018,96. -62.059,95.

6) Ch. 96.520.001-. 95.065.001-.



SAABoriginal reservdelar
genuine spare parts

INSTRUMENTS 96, CH. 96.470.001-536.428, DE LUXE USA.

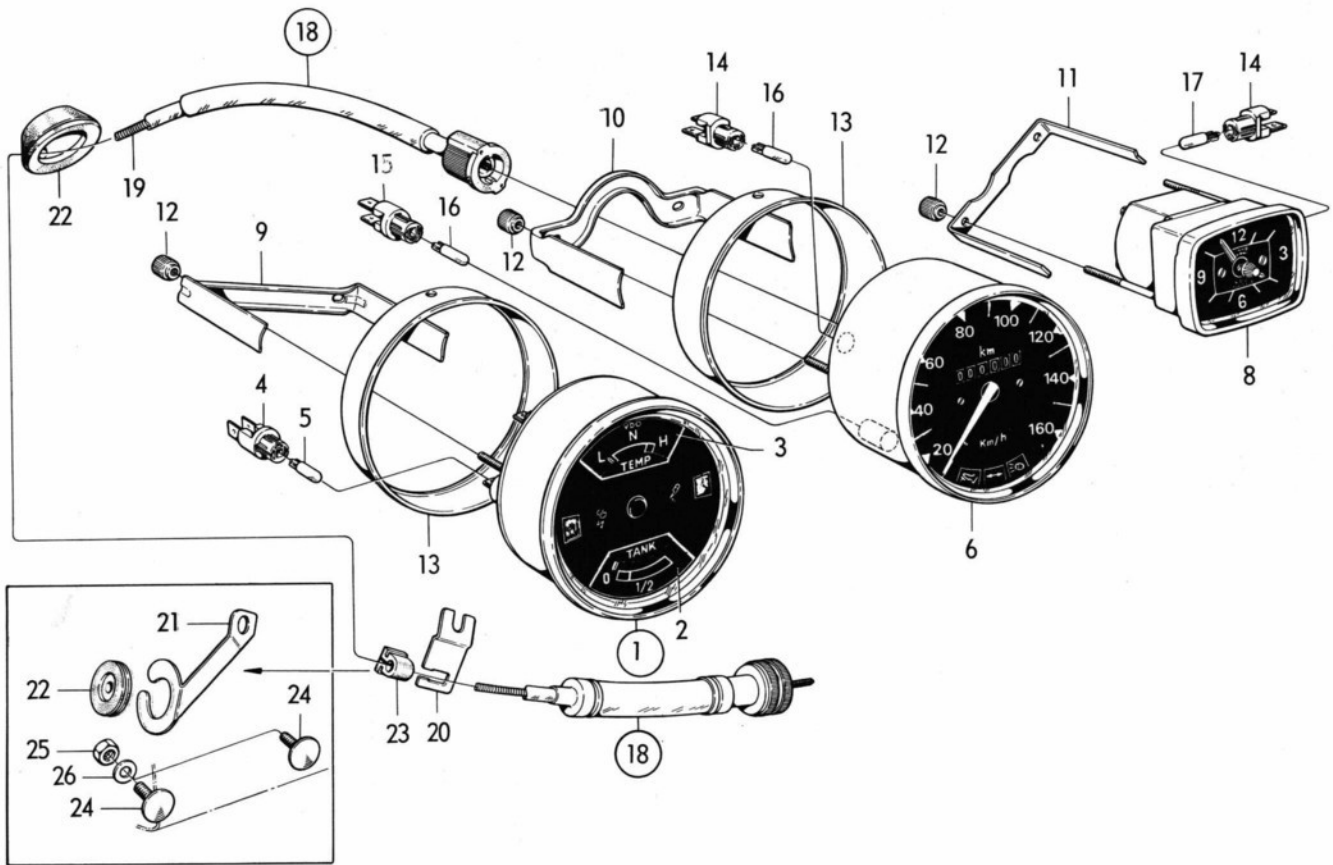
INSTRUMENT 96, CH. 96.470.001-536.428, DE LUXE USA.

9 2:7

DESCRIPTION	BENÄMNING	POS.	PART NO. DET. NR	QTY. ANTAL			REMARKS ANM.
				96	95		
Fuel gauge assy.	Bränslemätare kpl.	1	71 73 354	1			
.Attachment bracketFästbygel	2	71 71 903	1			
.NutMutter	3	71 54 099	2			
Speedometer assy.	Hastighetsmätare kpl.	4	73 34 972	1			
.Attachment assy.Fästbygel	5	73 42 058	1			
.NutMutter	6	71 96 041	1			
Tachometer assy.	Varvräknare kpl.	7	88 00 187	1			
.Attachment bracketFästbygel	8	73 09 701	2			
.NutMutter	9	71 54 099	2			
Temperature gauge assy.	Temperaturmätare kpl.	10	88 00 161	1			
.Attachment bracketFästbygel	11	71 71 903	1			
.NutMutter	12	71 54 099	2			
Clock assy., electrical	Klocka, elektrisk, kpl.	13	73 34 980	1			
.Attachment bracketFästbygel	14	73 09 321	1			
.NutMutter	15	71 54 099	2			
Pad	Mellanlägg	16	73 42 447	1			
Bulb socket, 2-poles	Lamphållare, 2 pol.	17	71 96 454	1			Speedometer
Bulb socket	Lamphållare	18	71 71 846	4			
Bulb	Glödlampa	19	23827100	1			Tachometer Saab No. 7154891.
Bulb	Glödlampa	20	23825700	4			7084346.
Speedometer wire assy.	Hastighetsmät.kabel kpl.	21	73 43 288	1			1)
Speedometer wire assy.	Hastighetsmät.kabel kpl.	21	73 43 437	1			2)
.Flexible shaftBöjlig axel	22	73 08 547	1			1)
.Flexible shaftBöjlig axel	22	73 43 445	1			2)
Grommet/bushing	Genomföringsbussning	23	73 09 370	1			1)
Grommet/bushing	Genomföringsbussning	24	73 43 262	1			2)
Angle	Vinkel	25	73 09 396	1			1)
Bracket	Fäste	26	73 43 270	1			2)
Cable retainer	Kabelhållare	27	85 00 928	1			2)

1) Ch. -507.018,96.

2) Ch. 96.520.001-.



SAABoriginal reservdelar
genuine spare parts

INSTRUMENTS

Instrument as from model 1970

INSTRUMENT

Instrument fr.o.m. modell 1970

9 2:9

DESCRIPTION	BENÄMNING	POS.	PART NO. DET. NR	QTY. ANTAL		REMARKS ANM.
				96	95	
Combined instrument assy.	Kombinationsinstrument kpl.	1	88 35 191	1	1	Temperature/Fuel .
.Fuel gaugeBränslemätare	2	88 35 878	1	1
.Temperature gaugeTemperaturmätare	3	88 35 928	1	1 5) *
.Bulb socketLamphållare	4	85 00 597	5	5
.BulbGlödlampa	5	23828600	5	5	Saab No. 8500613.
Combined instrument assy.	Kombinationsinstrument kpl.	1	88 53 152	1	1	Temperature/Fuel .
.Fuel gaugeBränslemätare	2	88 53 178	1	1
.Temperature gaugeTemperaturmätare	3	88 53 160	1	1 6) *
.Bulb socketLamphållare	4	85 00 597	5	5
.BulbGlödlampa	5	23828600	5	5	Saab No. 8500613.
Combined instrument assy.	Kombinationsinstrument kpl.	1	88 35 191	1	1	Temperature/Fuel .
.Fuel gaugeBränslemätare	2	88 35 878	1	1
.Temperature gaugeTemperaturmätare	3	88 35 928	1	1 6) USA. *
.Bulb socketLamphållare	4	85 00 597	5	5
.BulbGlödlampa	5	23828600	5	5	Saab No. 8500613.
Speed- and odometer, km. ..	Hastighets- och vägmätare, km.	6	88 35 175	1	1	5) *
Speed- and odometer, km. ..	Hastighets- och vägmätare, km.	6	88 53 137	1	1	6) *
Speed- and odometer, miles	Hastighets- och vägmätare,	6	88 35 811	1	1	5) *
.....	miles	6	88 35 811	1	1
Speed- and odometer, miles/ km.	Hastighets- och vägmätare,	6	88 53 194	1	1	6) *
.....	miles/km.	6	88 53 194	1	1
Speed- and odometer, miles	Hastighets- och vägmätare,	6	88 35 811	1	1	6) USA. *
.....	miles	6	88 35 811	1	1	USA. *
Clock	Klocka	8	85 00 605	1	1	6) Only some markets. *
Clock	Klocka	8	88 53 186	1	1
Attachment bracket, comb. instrument	Fästbygel, komb.instrument	9	88 35 209	1	1
Attachment bracket, speed- and odometer	Fästbygel, hastighets- och vägmätare	10	88 35 183	1	1
Attachment bracket, clock ..	Fästbygel, klocka	11	85 00 902	1	1	USA.
Nut	Mutter	12	71 54 099	6	6
Spacer ring	Distansring	13	88 35 167	2	2
Bulb socket	Lamphållare	14	85 00 712	4	4
Bulb socket	Lamphållare	14	85 00 712	5	5	USA.
Bulb socket	Lamphållare	15	85 09 692	1	1
Bulb	Glödlampa	16	23828600	5	5	Saab No. 8500613.
Bulb, clock	Glödlampa, klocka	17	23828600	1	1	Saab No. 8500613. USA.
Speedometer cable assy.	Hastighetsmätarkabel kpl.	18	88 35 217	1	1	3)
Speedometer cable assy., R.H.D.	Hastighetsmätarkabel kpl., R.H.D.	18	88 35 829	1	1	1)
.Flexible shaftBöjlig axel	19	88 35 233	1	1	3)
.Flexible shaft R.H.D.Böjlig axel R.H.D.	19	88 35 845	1	1	1)
Speedometer cable assy.	Hastighetsmätarkabel kpl.	18	88 53 020	1	1	4, 5) *
Speedometer cable assy.	Hastighetsmätarkabel kpl.	18	88 53 202	1	1	6) *
Speedometer cable assy., R.H.D.	Hastighetsmätarkabel kpl., R.H.D.	18	88 53 038	1	1	2, 5) *
Speedometer cable assy., R.H.D.	Hastighetsmätarkabel kpl., R.H.D.	18	88 53 210	1	1	6) *

1) Ch. -96722006949. -95722002127.

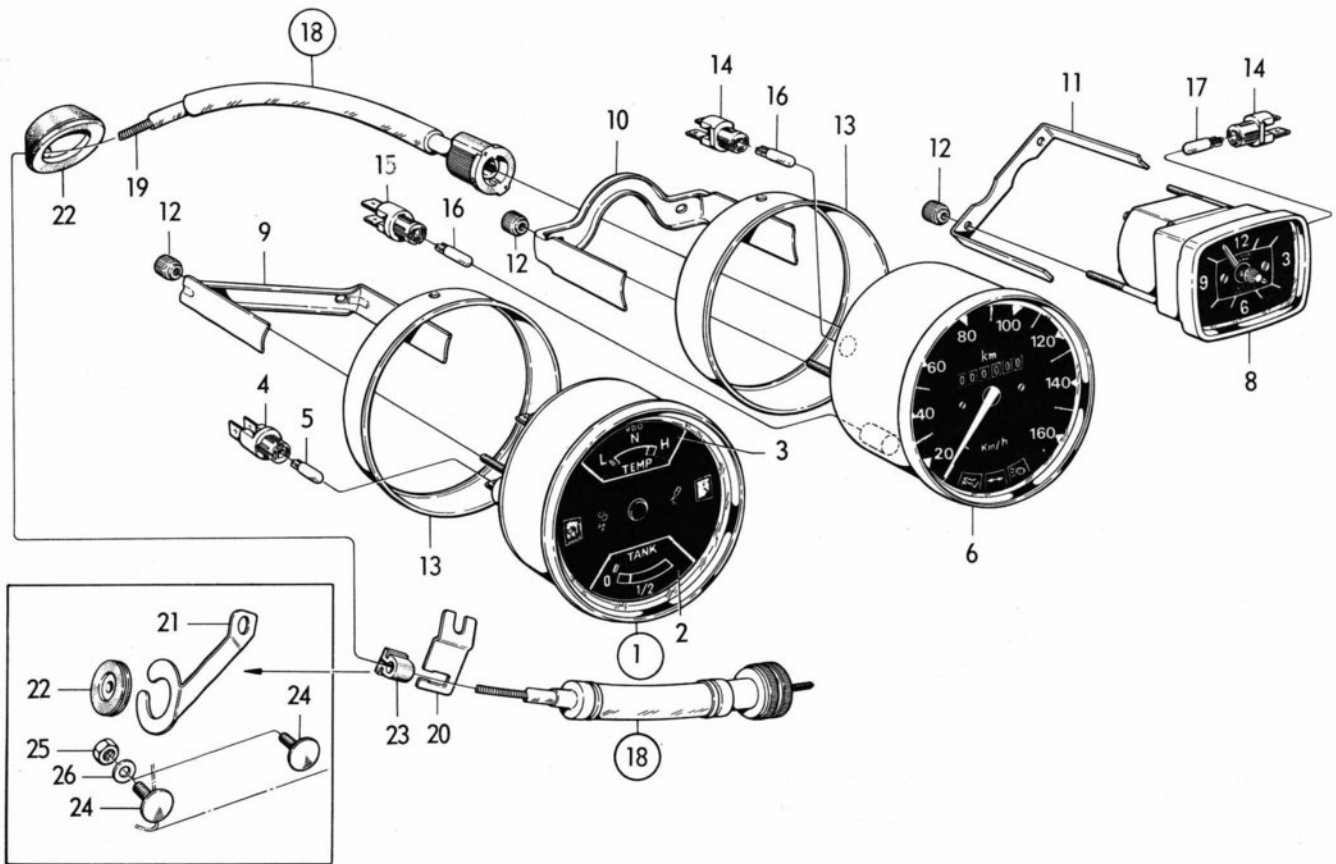
2) Ch. 96722006950-. 95722002128-.

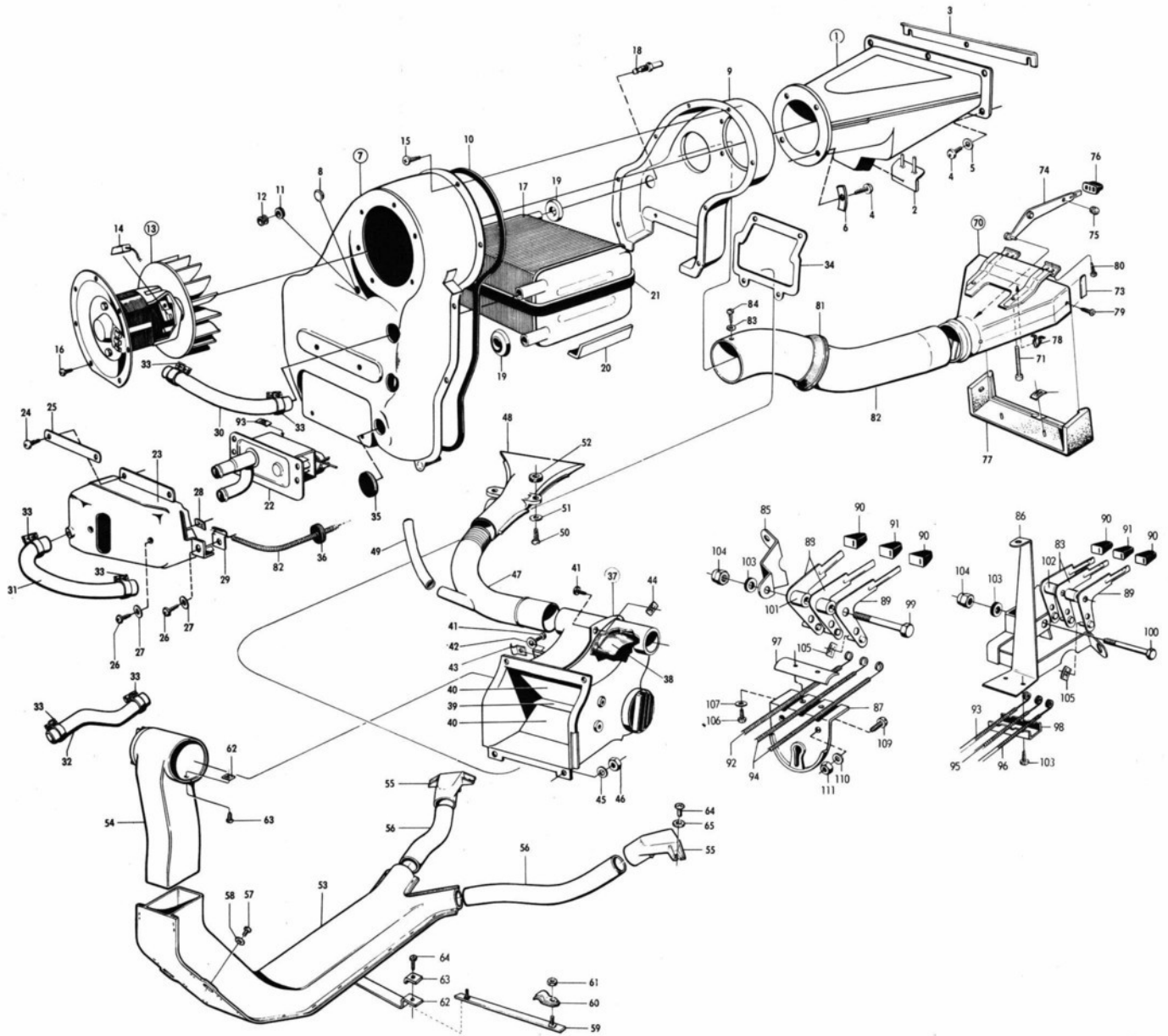
3) Ch. -96722007031. -96726000992. -95722002158. -95726000022.

4) Ch. 96722007032-. 96726000993-. 95722002159-. 95726000023-.

5) Ch. -96722021567. -96726006009. -95722008323. -95726000119.

6) Ch. 96732000001-. 96736000001-. 95732000001-. 95736000001-.





SAABoriginal reservdelar
genuine spare partsHEATING SYSTEM
Climator
VÄRMESYSTEM
Friskluftvärmare

9 3:3

DESCRIPTION	BENÄMNING	POS.	PART NO. DET. NR	QTY. ANTAL		REMARKS ANM.
				96	95	
Fresh air intake	Friskluftkanal	1	73 04 363	1	1	
.Flap	.Klaff	2	73 05 204	1	1	
Strip	List	3	73 05 840	1	1	
Screw	Skruv	4	79 22 891	9	9	
Washer	Bricka	5	79 16 489	2	2	
Washer	Bricka	6	73 05 402	4	4	
Casing front assy.	Kåpa främre kpl.	7	88 00 682	1	1	3)
Casing front assy.	Kåpa främre kpl.	7	78 39 632	1	1	4)
.Plug	.Plugg	8	71 63 074	1	1	
Casing rear	Kåpa bakre	9	88 40 050	1	1	
Seal	Tätning	10	73 05 394	1	1	
Grommet	Genomföringsbussning	11	79 33 518	1	1	
Bushing	Bussning	12	88 00 567	1	1	
Fan unit	Fläktenhet	13	78 32 884	1	1	Exchange unit.
.Brush	.Kol	14	86 05 040	2	2	
Screw	Skruv	15	79 22 719	8	8	
Screw	Skruv	16	79 22 719	6	6	
Heat exchanger assy.	Värmeväxlare kpl.	17	73 05 063	1	1	
Venting screw	Avluftningskruv	18	71 88 188	1	1	
Sealing ring	Tätningsskruv	19	73 05 378	3	3	
Supporting strip	Stödlist	20	73 05 352	2	2	
Sealing list	Tätningsskruv	21	73 05 360	1	1	
Water valve	Värmekran	22	73 04 272	1	1	
Casing, water valve	Kåpa, värmekran	23	88 02 142	1	1	
Screw	Skruv	24	79 22 735	4	4	
Washer	Bricka	25	73 05 386	2	2	
Screw	Skruv	26	79 22 735	3	3	
Washer	Bricka	27	80 73 090	3	3	
Clip	Clip	28	79 19 574	2	2	
Clip	Clip	29	79 61 220	1	1	3)
Clip	Clip	29	86 01 395	1	1	4)
Water hose	Vattenslang	30	88 03 934	1	1	S
Water hose	Vattenslang	31	88 03 926	1	1	S
Water hose	Vattenslang	32	88 03 942	1	1	5) S
Water hose	Vattenslang	32	88 40 100	1	1	6) S
Hose clamp	Slangklamma	33	79 51 833	6	6	3)
Hose clamp	Slangklamma	33	79 63 531	6	6	4)
Gasket, cowl	Packning, torped	34	73 05 337	1	1	
Grommet	Genomföring	35	73 05 410	1	1	
Grommet	Genomföring	36	79 61 329	1	1	1)
Grommet	Genomföring	36	79 61 337	1	1	2)
Valve housing	Spjällhus	37	73 04 223	1	1	7)
Valve housing	Spjällhus	37	73 75 801	1	1	8)
Valve housing R.H.D.	Spjällhus R.H.D.	37	73 04 223	1	1	
.Air-guiding rail	.Ledskena	38	73 05 147	1	1	
.Air-guiding rail	.Ledskena	39	73 05 139	1	1	
.Damper	.Spjäll	40	73 04 256	2	2	
.Screw	.Skruv	41	79 22 735	7	7	
.Washer	.Bricka	42	80 73 090	2	2	
.Clip	.Clip	43	79 61 220	2	2	

1) Ch. -458.526,96. -50.197,95.

2) Ch. 470.001-,96. 52.001-,95.

3) Ch. -507.018,96. -62.059,95.

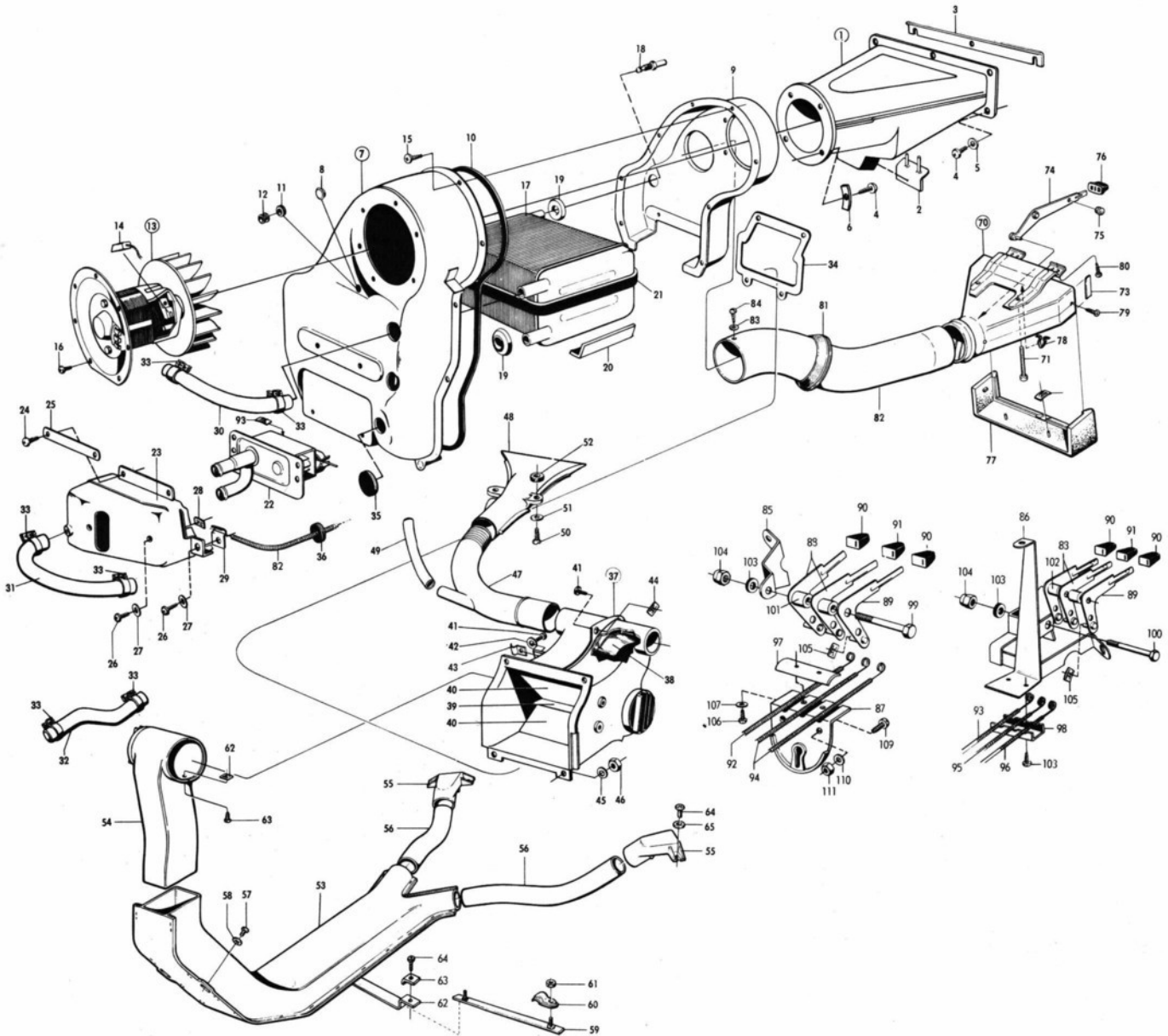
4) Ch. 96.520.001-. 95.065.001-.

5) Ch. -96.552.859. -95.074.986.

6) Ch. 96.560.001-. 95.080.001-.

7) Ch. -96.592.844. -60601540. -95.088.371. -50600838.

8) Ch. 96.600.001-. 61600001-. 95.095.001-. 51600001-.



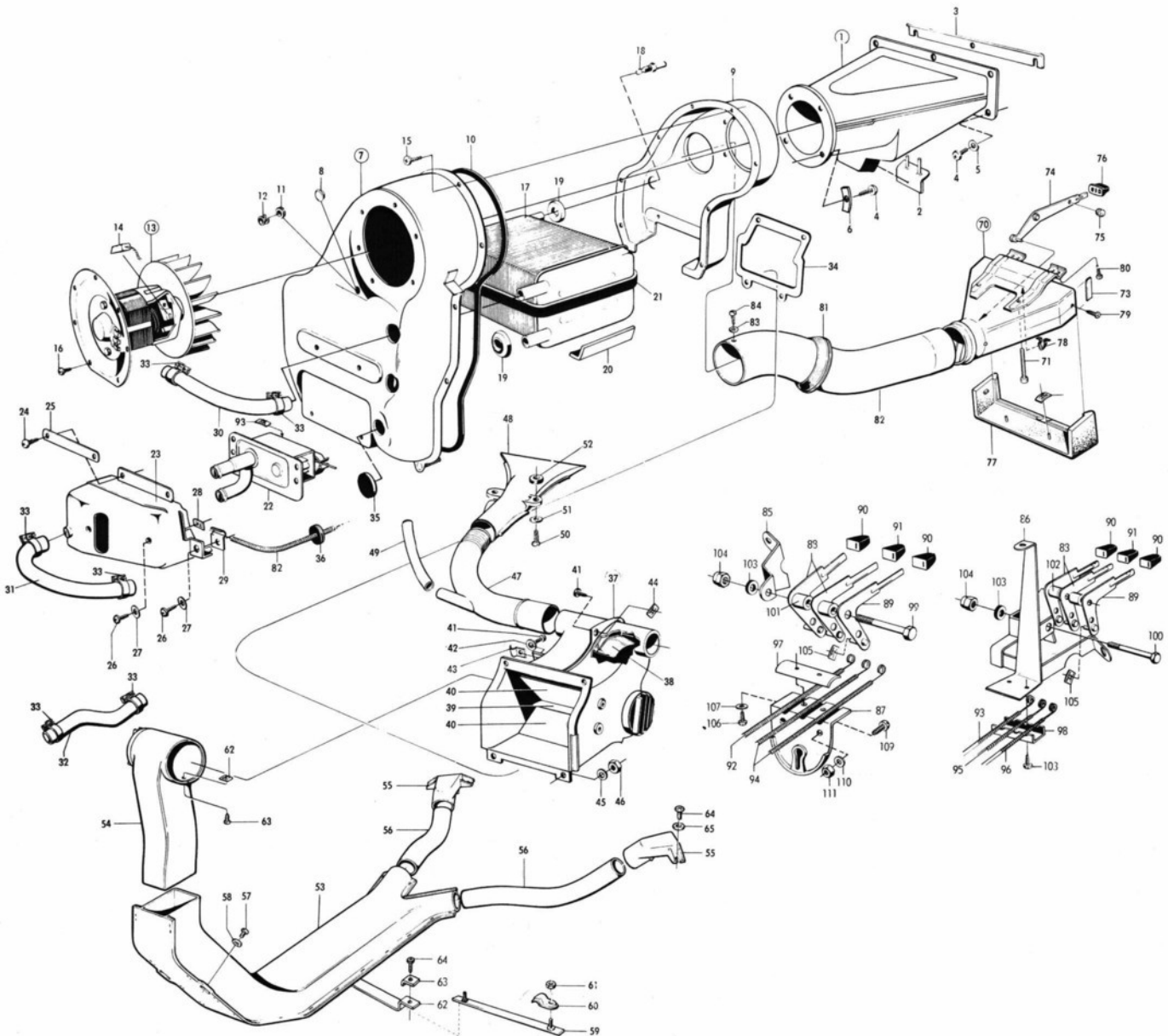
DESCRIPTION	BENÄMNING	POS.	PART NO. DET. NR	QTY. ANTAL		REMARKS ANM.
				96	95	
.ClipClip	44	79 19 574	5	5	
Washer	Bricka	45	79 16 497	4	4	
Nut	Mutter	46	79 14 690	4	4	
Defroster hose L.H.	Defrosterslang V	47	73 04 298	1	1	
Defroster hose R.H.	Defrosterslang H	47	73 04 306	1	1	
Defroster jet L.H.	Defrostermunstycke V	48	73 04 314	1	1	
Defroster jet L.H., R.H.D. .	Defrostermunstycke V,R.H.D.	48	73 05 642	1	1	
Defroster jet R.H.	Defrostermunstycke H	48	73 04 322	1	1	
Side-defroster hose	Sidodefrosterslang	49	73 05 873	2	2	
Screw	Skruv	50	79 22 909	4	4	
Washer	Bricka	51	79 16 489	4	4	
Washer, plastic	Bricka, plast	52	73 50 499	4	4	
Floor channel	Golvkanal	53	73 75 520	1	1	
Connecting piece	Anslutningsdel	54	73 75 538	1	1	
Floor jet	Golvmunstycke	55	73 75 512	2	2	
Hose L.H.	Slang V	56	73 75 645	1	1	8) L.H.D. only.
Hose R.H.	Slang H	56	73 75 587	1	1	
Screw	Skruv	57	79 22 362	2	2	7922347 is deleted. *
Washer	Bricka	58	80 29 944	2	2	
Retainer	Fäste	59	73 75 793	1	1	
Clamp	Rörklamma	60	83 71 551	2	2	8, 11) L.H.D. only. *
Nut	Mutter	61	79 10 474	2	2	
Retainer	Fäste	62	73 82 195	1	1	
Clamp	Klamma	63	86 01 411	1	1	12) L.H.D. only. *
Screw	Skruv	64	79 22 347	1	1	
Clip	Clip	65	79 62 251	1	1	
Screw	Skruv	66	79 22 206	1	1	8) L.H.D. only.
Screw	Skruv	67	79 21 885	2	2	
Washer	Bricka	68	79 13 833	2	2	
<u>Fresh air inlet</u>	<u>Friskluftmunstycke</u>	70	73 50 713	1	1	
.ScrewSkruv	71	79 46 783	2	2	
.ClipClip	72	79 19 509	2	2	
.WasherBricka	73	73 74 606	2	2	
.ArmArm	74	73 50 952	1	1	
.Rubber knobGummiknapp	75	73 50 903	1	1	6)
.KnobKnapp	76	73 50 911	1	1	
.UpholsteryStötskydd	77	73 50 994	1	1	
.ClipClip	78	73 70 026	1	1	
.ScrewSkruv	79	88 40 118	2	2	Ch. 96.611.035-. 95.097.903-
Screw	Skruv	80	88 40 068	2	2	
Sealing	Tätning	81	88 40 043	1	1	
Fresh air hose	Friskluftslang	82	88 40 035	1	1	
Washer	Bricka	83	80 73 090	1	1	6)
Screw	Skruv	84	79 22 727	1	1	

6) Ch. 96.560.001-. 95.080.001-.

8) Ch. 96.600.001-. 61600001-. 95.095.001-. 51600001-.

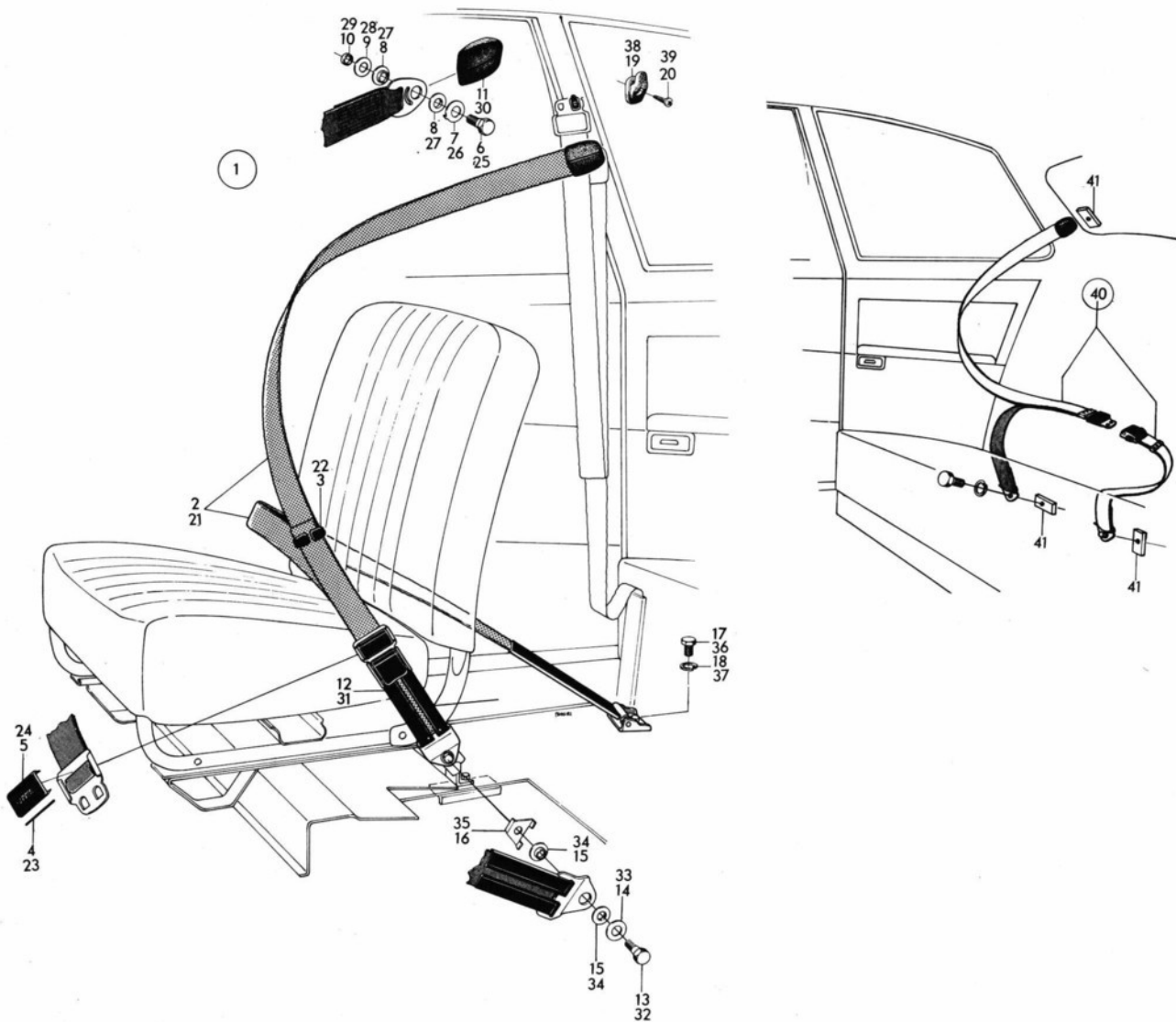
11) Ch. -96722018672. -96726005487. -95722006991.

12) Ch. 96722018673-. 96726005488-. 95722006992-.



DESCRIPTION	BENÄMNING	POS.	PART NO. DET. NR	QTY. ANTAL		REMARKS ANM.
				96	95	
Control bracket	Reglagekonsol	85	71 54 545	1	1	5)
Control bracket assy. R.H.D.	Reglagekonsol kpl. R.H.D. ..	86	71 60 427	1	1
Control bracket	Reglagekonsol	87	73 05 576	1	1
Control arm	Reglagearm	88	71 59 874	2	2
Control arm	Reglagearm	89	71 59 890	1	1
Control knob	Reglageknapp	90	71 59 858	2	2	1)
Control knob	Reglageknapp	90	73 38 767	2	2	2)
Control knob	Reglageknapp	90	73 38 767	2	2	9) USA
Control knob "TEMP"	Reglageknapp "TEMP"	90	73 80 983	1	1	10) USA
Control knob "DEFR"	Reglageknapp "DEFR"	90	73 80 991	1	1	10) USA
Control knob	Reglageknapp	91	71 59 866	1	1	1)
Control knob	Reglageknapp	91	73 38 775	1	1	2)
Control cable	Reglagewire	92	71 59 924	1	1
Control cable R.H.D.	Reglagewire R.H.D.	93	73 05 436	1	1
Control cable	Reglagewire	94	73 05 428	2	2
Control cable R.H.D.	Reglagewire R.H.D.	95	73 05 444	1	1
Control cable R.H.D.	Reglagewire R.H.D.	96	73 05 832	1	1
Clamp	Överfall	97	71 58 983	1	1
Clamp R.H.D.	Överfall R.H.D.	98	71 58 546	1	1
Screw	Skruv	99	79 03 081	1	1
Screw R.H.D.	Skruv R.H.D.	100	79 03 065	1	1
Spacer sleeve	Distansrör	101	71 58 231	3	3
Spacer sleeve R.H.D.	Distansrör R.H.D.	102	71 58 231	2	2
Washer, rubber	Gummibricka	103	71 58 272	1	1
Stop nut	Stoppmutter	104	79 40 422	1	1
Clip	Clip	105	79 19 509	4	4
Screw	Skruv	106	79 22 669	2	2
Washer	Bricka	107	80 29 928	2	2
Screw R.H.D.	Skruv R.H.D.	108	79 22 743	2	2
Screw	Skruv	109	79 34 458	2	2
Washer	Bricka	110	79 10 532	2	2
Nut	Mutter	111	79 10 474	2	2

1) Ch. -458.526,96. -50.197,95.
2) Ch. 470.001-,96. 52.001-,95.
5) Ch. -96.552.859. -95.074.986.
9) Ch. -96722011237, USA. -95722003690, USA.
10) Ch. 96722011238-, USA. 95722003691-, USA.

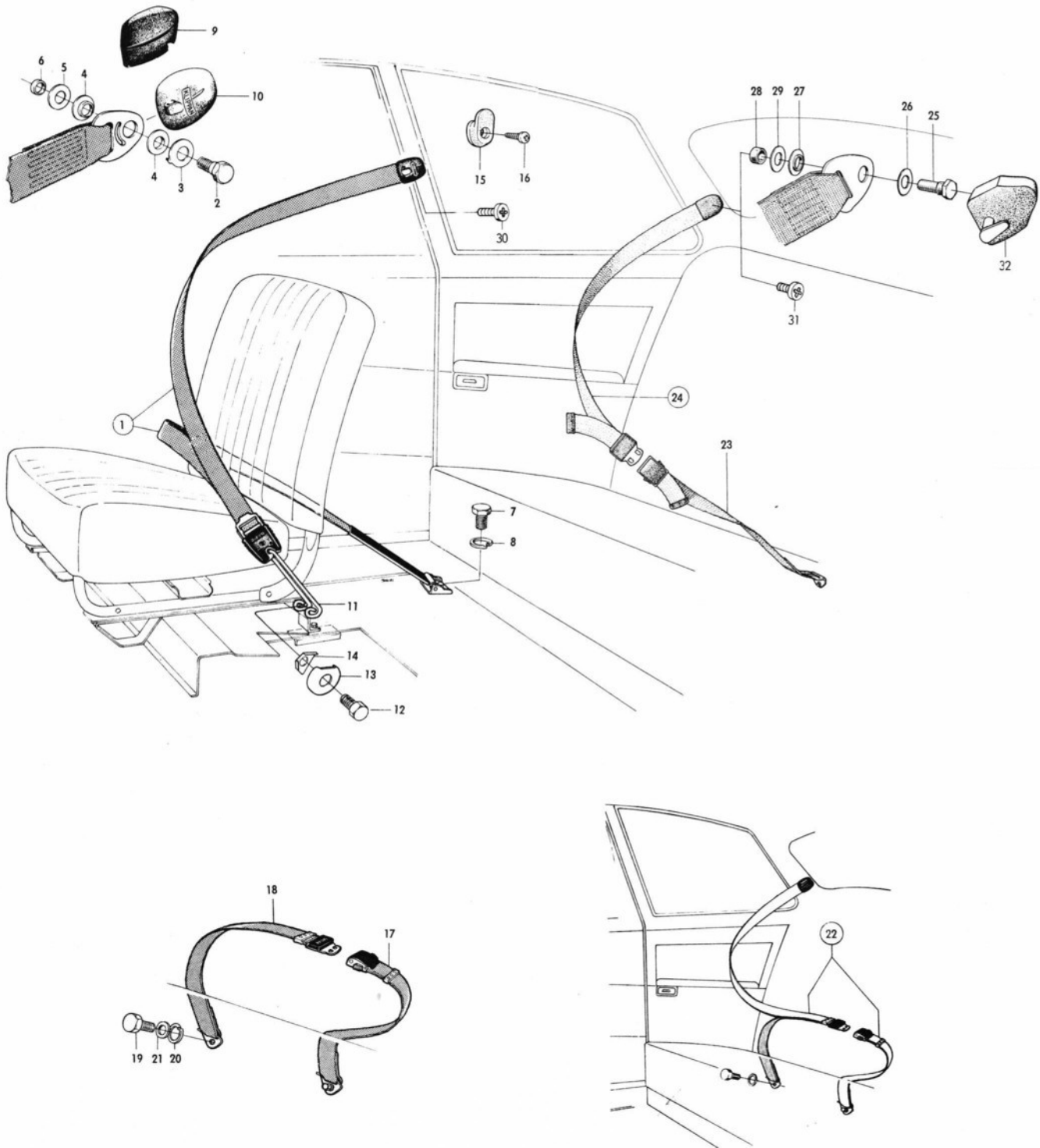


DESCRIPTION	BENÄMNING	POS.	PART NO. DET. NR	QTY. ANTAL			REMARKS ANM.
				96	95		
Safety belt assy.	Säkerhetsbälte kpl.	1	78 49 987	2			
Safety belt assy.	Säkerhetsbälte kpl.	1	78 49 995		2		
.Strap, outerBand, yttre	2	73 30 038	2			
.Strap, outerBand, yttre	2	72 55 987		2		
..Strap retainerBandhållare	3	73 30 087	2	2		
..PinPinne	4	73 30 111	2	2		
..Cover, hookKåpa, spänne	5	73 30 129	2	2		
..ScrewSkruv	6	73 30 145	2	2		
..WasherBricka	7	73 30 152	2	2		
..WasherBricka	8	73 30 178	4	4		
..WasherBricka	9	73 50 424	2	2		
..SpacerDistanshylsa	10	73 30 194	2	2		
.Cover, pillar bracketKåpa, stolpinfästning	11	73 30 137	2	2		
.Strap with lockBand med lås	12	73 30 046	2	2		
..ScrewSkruv	13	73 30 145	2	2		
..WasherBricka	14	73 30 434	2	2		
..WasherBricka	15	73 30 178	4	4		
..Washer with limit stopBricka med anslag	16	73 30 319	2	2		
.ScrewSkruv	17	79 00 467	2	2		
.WasherBricka	18	79 10 573	2	2		
.Suspension, hookUpphångningskrok	19	73 30 616	2	2		
.ScrewSkruv	20	79 21 885	2	2		
Strap, outer	Band, yttre	21	73 38 288	2			Ch. 429.101-,96. Export England
Strap, outer	Band, yttre	21	72 56 951		2		Ch. 46.315-,95. Export England
.Strap retainerBandhållare	22	73 30 087	2	2		
.PinPinne	23	73 30 111	2	2		
.Cover, hookKåpa, spänne	24	73 30 129	2	2		
.ScrewSkruv	25	73 30 145	2	2		
.WasherBricka	26	73 30 152	2	2		
.WasherBricka	27	73 30 178	4	4		
.WasherBricka	28	73 50 424	2	2		
.SpacerDistanshylsa	29	73 30 194	2	2		
Cover, pillar bracket	Kåpa stolpinfästning	30	73 30 137	2	2		
Strap with lock	Band med lås	31	73 30 053	2	2		
Strap with lock	Band med lås	31	73 38 270	2	2		Ch.429.101-,96. 46.315-,95. Export England.
.ScrewSkruv	32	73 30 145	2	2		
.WasherBricka	33	73 30 434	2	2		
.WasherBricka	34	73 30 178	4	4		
.Washer with limit stopBricka med anslag	35	73 30 319	2	2		
Screw	Skruv	36	79 00 467	2	2		
Washer	Bricka	37	79 10 573	2	2		
Suspension hook	Upphångningskrok	38	73 30 616	2	2		
Screw	Skruv	39	79 21 885	2	2		
Safety belt assy. 3-point type for the rear seat	Säkerhetsbälte kpl. 3-punkts för baksäte	40	12311100	2	2		Saab No. 7883051. Europe except England.
Washer/nut, combined	Brickmutter	41	12311101	6	6		Saab No. 7883143. Europe except England. 1)
Washer/nut, combined	Brickmutter	41	12311101	2	2		Saab No. 7883143. Europe except England. 2)

1) Ch. -427.399,96. -45.374,95.
2) Ch. 427.400-,96. 45.375-,95.

ACCESSORIES, ETC.
Safety belt assy., as from model 1968.
TILLBEHÖR
Säkerhetsbälte, fr.o.m. modell 1968.

SAAB
original reservdelar
genuine spare parts



SAABoriginal reservdelar
genuine spare partsACCESSORIES, ETC.
Safety belt assy., as from model 1968
TILLBEHÖR
Säkerhetsbälte, fr.o.m. modell 1968

9 4:7

DESCRIPTION	BENÄMNING	POS.	PART NO. DET. NR	QTY. ANTAL		REMARKS ANM.
				96	95	
Strap, outer assy.	Band, yttre kpl.	1	73 38 429	2		Europe except England, Schweiz and Denmark.
Strap, outer assy.	Band, yttre kpl.	1	72 56 977		2	
Strap, outer assy.	Band, yttre kpl.	1	73 38 726	2		England only. Ch. -96.526.100.
Strap, outer assy.	Band, yttre kpl.	1	72 56 993		2	-95.066.812.
Strap, outer assy.	Band, yttre kpl.	1	73 74 572	2		England only. 1)
Strap, outer assy.	Band, yttre kpl.	1	72 67 818		2	
Strap, outer assy.	Band, yttre kpl.	1	73 75 181	2		Schweiz only. 3)
Strap, outer assy.	Band, yttre kpl.	1	72 69 210		2	
Strap, outer assy.	Band, yttre kpl.	1	73 74 119	2		Denmark only. Ch. 96.549.010-
Strap, outer assy.	Band, yttre kpl.	1	72 67 750		2	95.073.712-
Strap, outer assy.	Band, yttre kpl.	1	73 77 302	2		Finland only. Ch. 61601258-
Strap, outer assy.	Band, yttre kpl.	1	73 70 042		2	51600988-
Strap, outer assy.	Band, yttre kpl.	1	73 75 280	2		Holland only. 3)
Strap, outer assy.	Band, yttre kpl.	1	72 66 224		2	
Strap, outer assy.	Band, yttre kpl.	1	73 38 783	2		USA only. Ch. 492.635-,96.
Strap, outer assy.	Band, yttre kpl.	1	72 57 157		2	57.104-,95. 8)
.ScrewSkruv	2	73 30 145	2	2	8, 9)
.ScrewSkruv	2	84 26 769	2	2	10)
.WasherBricka	3	73 30 152	2	2	
.WasherBricka	4	73 30 178	4	4	
.WasherBricka	5	73 50 424	2	2	8)
.Spacer sleeveDistanshylsa	6	73 30 194	2	2	
.ScrewSkruv	7	79 00 467	2	2	
.WasherBricka	8	79 10 573	2	2	
Cover, pillar bracket	Kåpa, stolpfästning	9	73 30 137	2	2	Ch. -96.537.412. -95.070.424.
Cover, pillar bracket	Kåpa, stolpfästning	10	84 00 384	2	2	Ch. 96.537.413-. 95.070.425-8)
Bow	Bygel	11	73 50 374	1	1	
Screw, bow	Skruv, bygel	12	79 00 475	2	2	
Screw, bow	Skruv, bygel	12	73 38 965	2	2	USA only. Ch. 492.635-,96.
Washer, bow	Bricka, bygel	13	73 38 718	2	2	57.104-,95. 8)
Lock plate	Vikbleck	14	73 50 382	2	2	
Suspension hook	Upphångningskrok	15	73 38 759	2	2	Ch. -96.537.412. -95.070.424.
Screw	Skruv	16	79 21 901	2	2	
Strap with lock assy.	Band med lås kpl.	17	73 38 296	2	2	Safety belt, rear seat, USA only.
Strap with lock tongue	Band med låstunga	18	73 38 221	2	2	Ch. 492.635-,96. 57.104-,95.4)
Strap with lock assy.	Band med lås kpl.	17	84 35 141	2	2	Safety belt, rear seat, USA only.
Strap with lock tongue	Band med låstunga	18	84 35 133	2	2	5, 6)
Strap with lock assy.	Band med lås kpl.	17	73 38 296	2	2	Safety belt, rear seat, USA only.
Strap with lock tongue	Band med låstunga	18	73 38 221	2	2	7, 8)
Screw	Skruv	19	73 38 965	4	4	
Washer	Bricka	20	79 15 705	4	4	Ch. 492.635-,96. 57.104-,95.8)
Washer	Bricka	21	73 38 981	4	4	
Safety belt assy. 3-point type for the rear seat	Säkerhetsbälte kpl. 3-punkts för baksäte	22	12311100	2	2	Saab No. 7883051.
Strap with lock	Band med lås	23	84 17 834	2	2	Europe except England.
Strap with lock	Band med lås	23	84 28 534	2	2	2) 3)

1) Ch. 96.560.001-. 60600001-. 95.080.001-. 50600001-.

2) Ch 96.560.001-592.844. -60601540. 95.080.001-088.371. -50600838.

3) Ch. 96.600.001-. 61600001-. 95.095.001-. 51600001-.

4) Ch. -96722003444. -95722000886.

5) Ch. 96722003445-. 95722000887-.

6) Ch. -96722005649. -95722001664.

7) Ch. 96722005650-. 95722001665-.

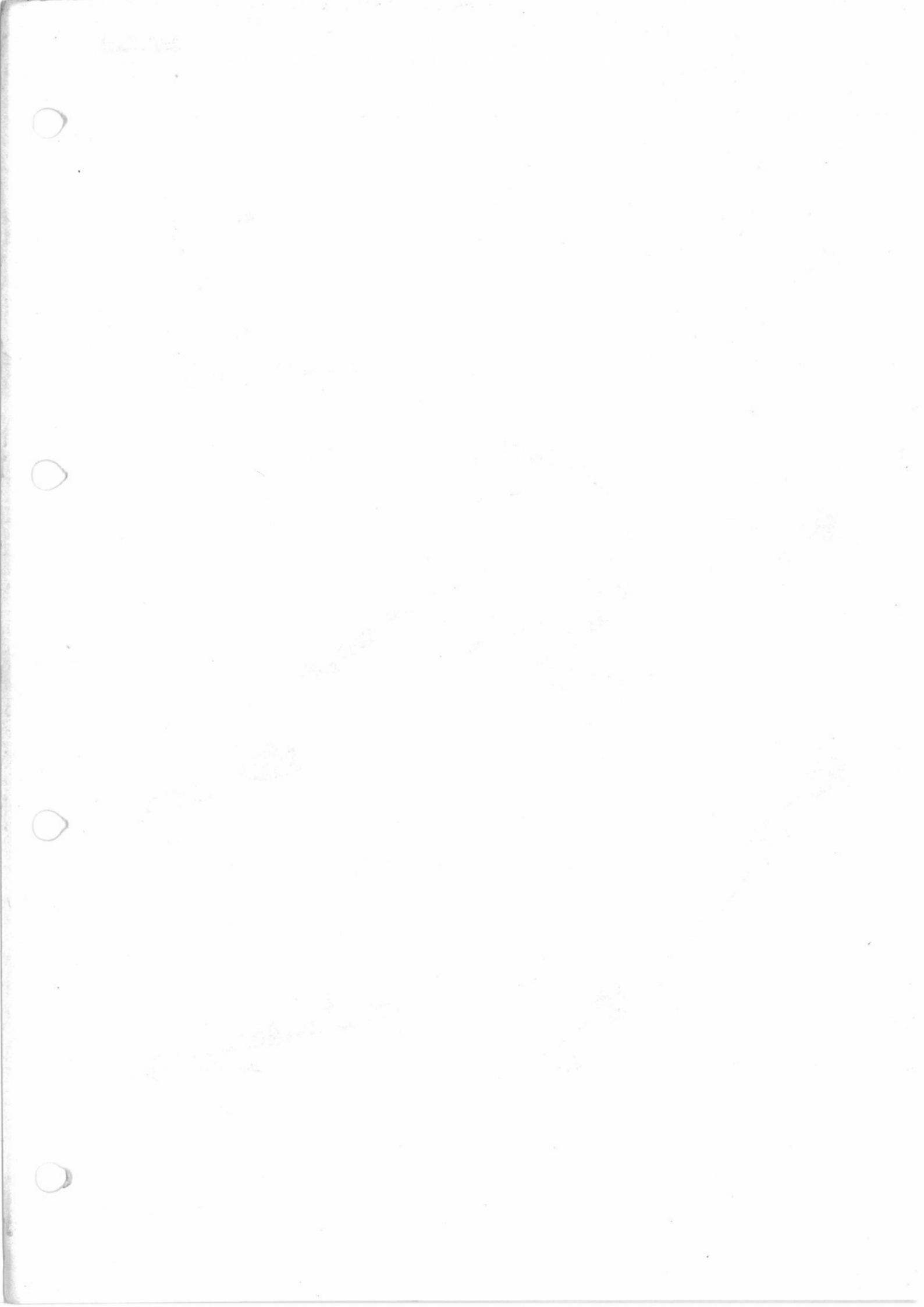
8) Ch. -96722011654. -95722003878. USA only.

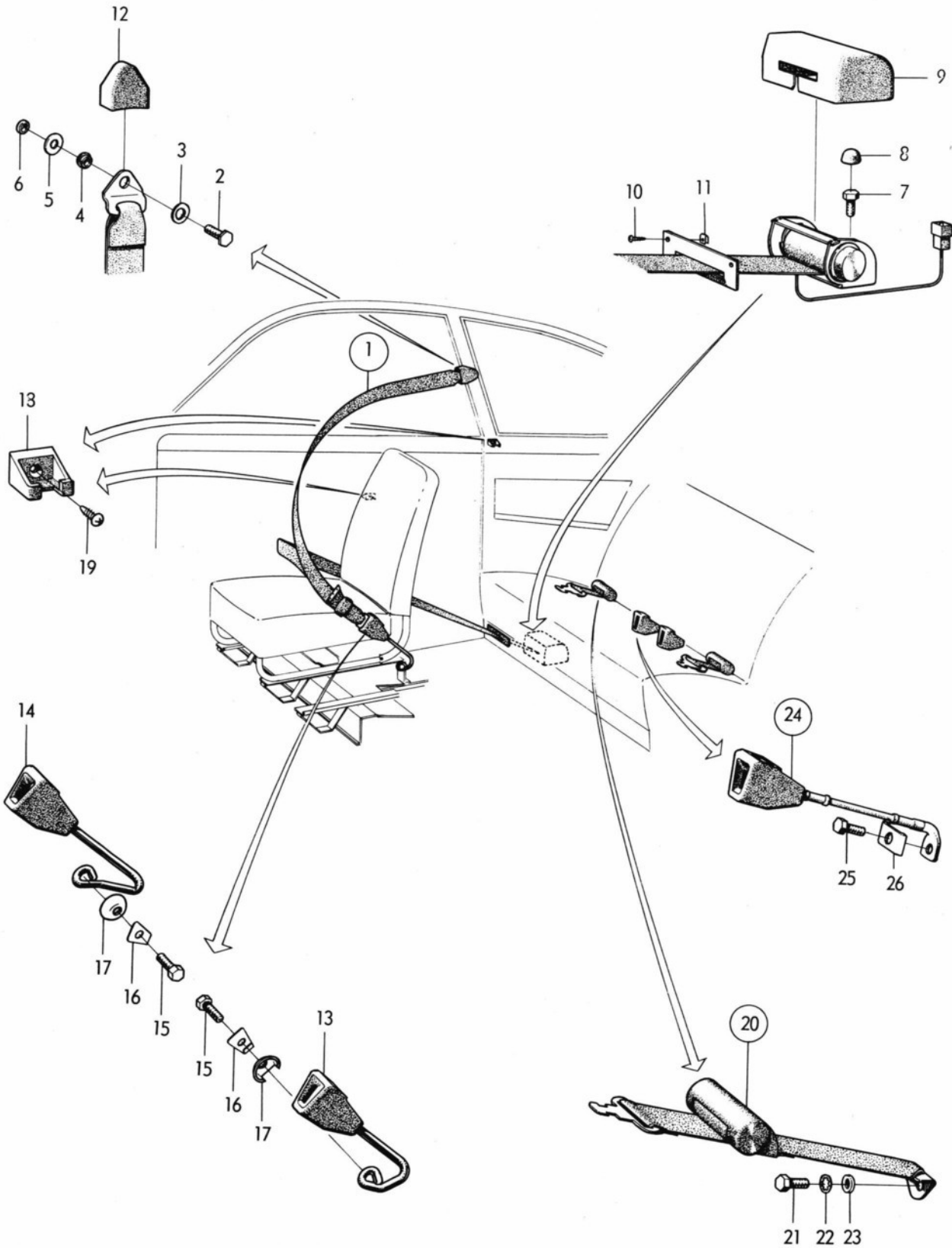
9) Ch. -96722021567. -96726006009. -95722008323. -95726000119.

10) Ch. 96732000001-. 96736000001-. 95732000001-. 95736000001-.

DESCRIPTION	BENÄMNING	POS.	PART NO. DET. NR	QTY. ANTAL		REMARKS ANM.
				96	95	
Strap with lock tonque assy.	Band med låstunga kpl.	24	73 50 820	2	2	2).....
Strap with lock tonque assy.	Band med låstunga kpl.	24	84 28 518	2	2	3) Sweden.....
.ScrewSkruv	25	84 26 769	2	2	2).....
.WasherBricka	26	73 30 434	2	2	1).....
.WasherBricka	27	73 30 178	4	4	2).....
.WasherBricka	27	84 28 484	2	2	3).....
.Spacer sleeveDistanshylsa	28	73 30 194	2	2	1).....
.WasherBricka	29	73 50 424	2	2	1).....
Plastic plug	Plastplugg	30	73 74 697	2	2	} For cars without safetybelt.
Plastic plug	Plastplugg	31	73 74 689	2	2	
Cover	Kåpa	32	73 30 137	2	2	
Cover	Kåpa	32	84 28 492	2	2	3) Sweden.....

1) Ch. 96.560.001-. 60600001-. 95.080.001-. 50600001-.
 2) Ch. 96.560.001-592.844. -60601540. 95.080.001-088.371. -50600838.
 3) Ch. 96.600.001-. 61600001-. 95.095.001-. 51600001-.



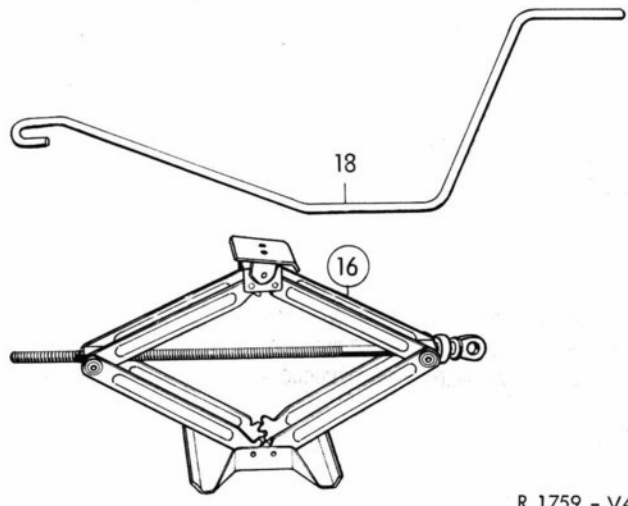
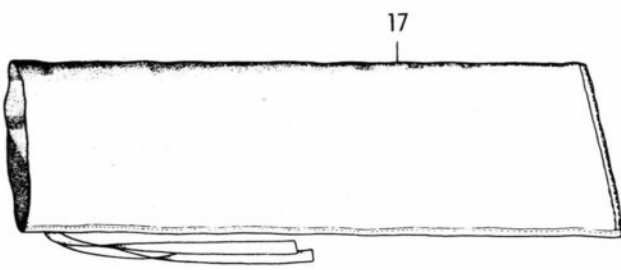
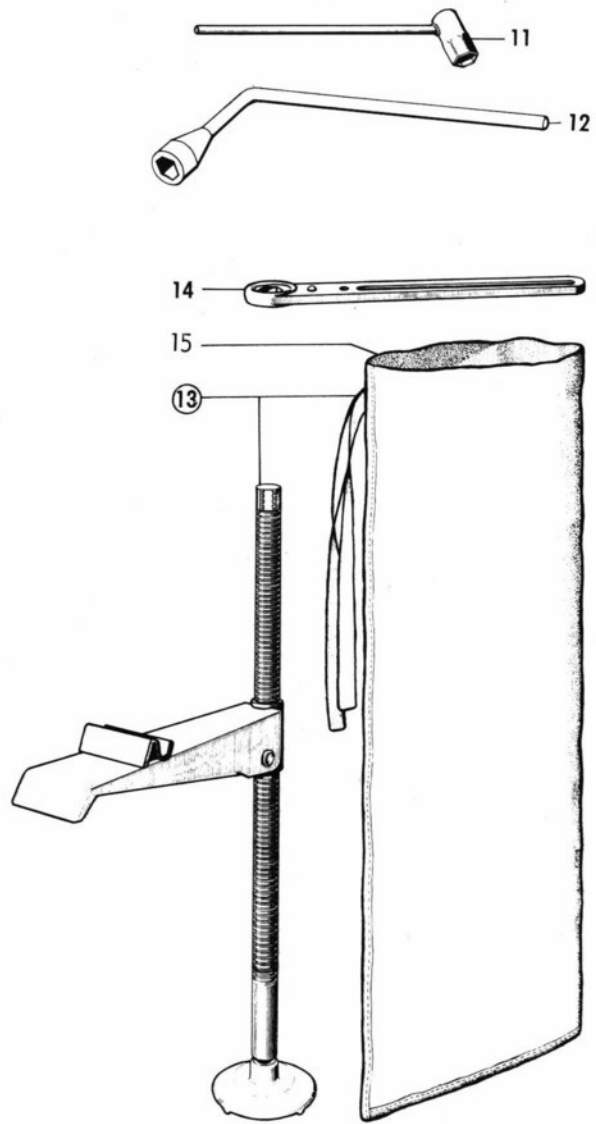
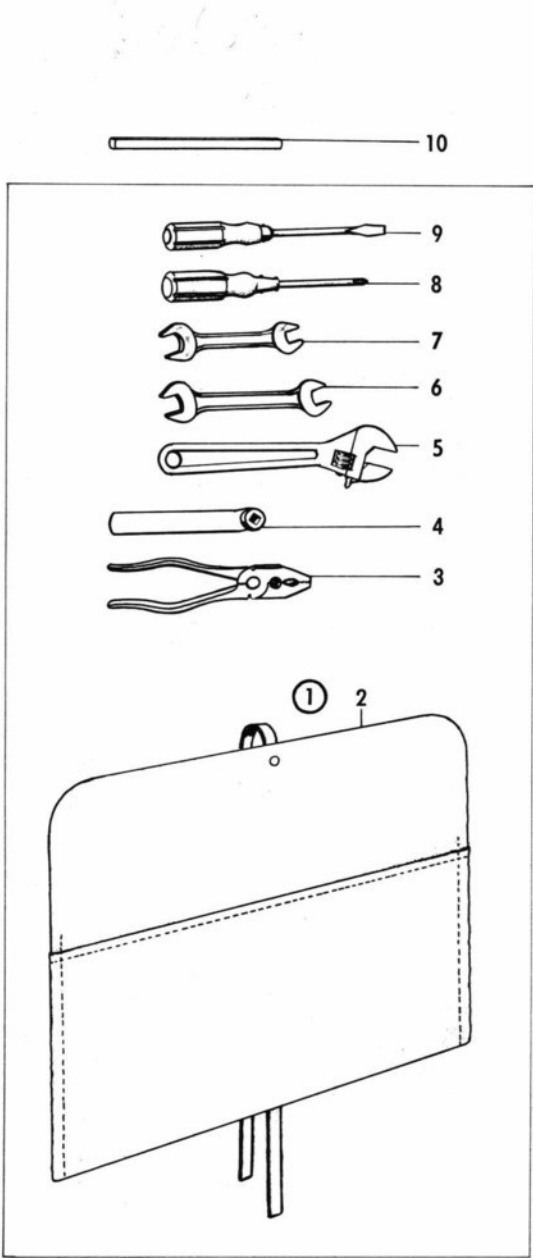


SAABoriginal reservdelar
genuine spare partsACCESSORIES, EXTRA
Retractor seat belt, USA
TILLBEHÖR, EXTRA
Retractorbälte, USA

9 4:11

DESCRIPTION	BENÄMNING	POS.	PART NO. DET. NR	QTY. ANTAL		REMARKS ANM.
				96	95	
Retractor belt cpl.	Retractorbälte kpl.	1	73 81 080	2	2	1)
.ScrewSkruv	2	73 30 145	2	2	1, 2) *
.ScrewSkruv	2	84 26 769	2	2	3) *
.WasherBricka	3	73 30 434	2	2	
.WasherBricka	4	84 28 484	4	4	
.WasherBricka	5	84 44 887	2	2	
.Spacer sleeveDistanshylsa	6	84 36 628	2	2	
.ScrewSkruv	7	79 00 467	2	2	
Cover	Kåpa	8	84 44 424	2	2	
Cover	Kåpa	9	73 81 882	2	2	
Screw	Skruv	10	79 65 338	4	4	
Clip	Clip	11	79 19 574	4	4	
Cover	Kåpa	12	84 36 859	2	2	
Belt lock cpl. L.H.	Bälteslås kpl. V	13	73 81 171	1	1	1)
Belt lock cpl. R.H.	Bälteslås kpl. H	14	73 81 189	1	1	
Screw	Skruv	15	79 00 475	2	2	
Lock plate	Vikbleck	16	73 50 382	2	2	
Washer	Bricka	17	73 38 718	2	2	
Hook, for seat belt	Upphångningskrok	18	84 35 695	4	4	
Screw	Skruv	19	84 08 882	4	4	
Retractor belt cpl.	Retractorbälte kpl.	20	73 81 098	2	2	
.ScrewSkruv	21	79 00 477	2	2	
.WasherBricka	22	79 15 705	2	2	
.WasherBricka	23	73 38 981	2	2	
Belt lock cpl.	Bälteslås kpl.	24	73 81 924	2	2	
.ScrewSkruv	25	79 00 475	2	2	
.WasherBricka	26	84 44 872	2	2	

- 1) Ch. 96722011655-- 95722003879--.
 2) Ch. -96722021567. -95722008323.
 3) Ch. 96732000001-- 95732000001--.



DESCRIPTION	BENÄMNING	POS.	PART NO. DET. NR	QTY. ANTAL		REMARKS ANM.
				96	95	
Tool kit with bag	Verktygssats med väska	1	88 14 881	1	1	
.Tool bagVäska, verktyg	2	73 05 931	1	1	
.Combination pliersKombinationstång	3	70 37 468	1	1	
.Brake adjustment toolBromsjusteringsnyckel	4	71 84 641	1	1	
.Adjustable wrenchSkiftnyckel	5	70 37 476	1	1	
.Open end wrenchNyckel, fast	6	70 39 357	1	1	
.Open end wrenchNyckel, fast	7	70 39 365	1	1	
.Cross-recess screwdriverKrysspårmejsel	8	71 09 069	1	1	
.ScrewdriverSkruvmejsel	9	70 37 492	1	1	
Square pin, oil draining	Fyrkanttapp, oljeavtapning	10	70 39 381	1	1	Gear box-118.181. From gear box 118.182-see group 1 special tools.
Spark plug wrench	Tändstiftnyckel	11	88 02 167	1	1	
Sleeve wrench, wheelbolts. .	Hylsnyckel, hjulbult	12	73 48 287	1	1	
Jack cpl. with bag	Domkraft kpl. med säck	13	71 20 793	1	1	1) Superseded by 7372378.
.Ratchet wrenchSpärrnyckel	14	71 21 106	1	1	1)
.BagSäck	15	70 39 407	1	1	1)
Jack with bag	Domkraft med säck	16	73 72 378	1	1	1)
Jack with bag	Domkraft med säck	16	73 37 918	1	1	2)
.BagSäck	17	73 37 892	1	1	
Crank	Vev	18	73 37 884	1	1	

1) Ch. -458.526,96. -50.197,95.

2) Ch. 470.001-,96. 52.001-,95.

VARNING
Varning: Väskontrollsystemet ska inte användas för att starta motorn. Detta kan skada motorn och skada på väskontrollsystemet. Använd alltid den normala startmetoden för motorn. Kontrollera alltid att batteriet är fullt och att väskontrollsystemet är korrekt anslutet.

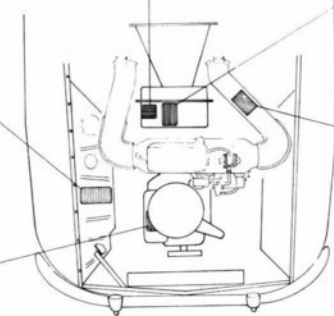
VARNING
The alternator will be "hot" and the battery is extremely hot. If any of the battery or alternator leads is being removed while the engine is running. Connect always the positive lead to the spots of the battery and the negative lead to the centre of the battery.
Caution: The battery and the alternator will be very hot when the battery charger or a battery set is to be used.

SERVICE DATA FOR SAAB SAFREE EXHAUST EMISSION CONTROL DEVICE

Valve clearance: inlet and outlet 0,0157" warm engine
Dwell angle: 50 ± 2
Spark timing: 6 BTDC at 900 rpm, vacuum hose disconnected.
Suction pump rpm: 1700 ± 50
Idle speed: 700 rpm with headlight lower beam on.
Idle mixture screw setting: To give 2 ± 0,5 at 30 in. Hg.
Full throttle speed: 1900 - 2100 rpm on the third step.

VEHICLE EMISSION CONTROL INFORMATION

Model	900 GLE
Year	1988
IC	100
EC	100
SAAB-SCANIA	



Varning
Varning: Väskontrollsystemet ska inte användas för att starta motorn. Detta kan skada motorn och skada på väskontrollsystemet. Använd alltid den normala startmetoden för motorn. Kontrollera alltid att batteriet är fullt och att väskontrollsystemet är korrekt anslutet.

WARNING
VARNING: Väskontrollsystemet ska inte användas för att starta motorn. Detta kan skada motorn och skada på väskontrollsystemet. Använd alltid den normala startmetoden för motorn. Kontrollera alltid att batteriet är fullt och att väskontrollsystemet är korrekt anslutet.

DISAVANTAGING FROM LITHIUM BATTERY PLUG

PARKERINGSVARMARE

Träskåp	1000 W
Start	1000 W
Driftström	1000 W
Start	1000 W
Driftström	1000 W
VARNING	

SAAB

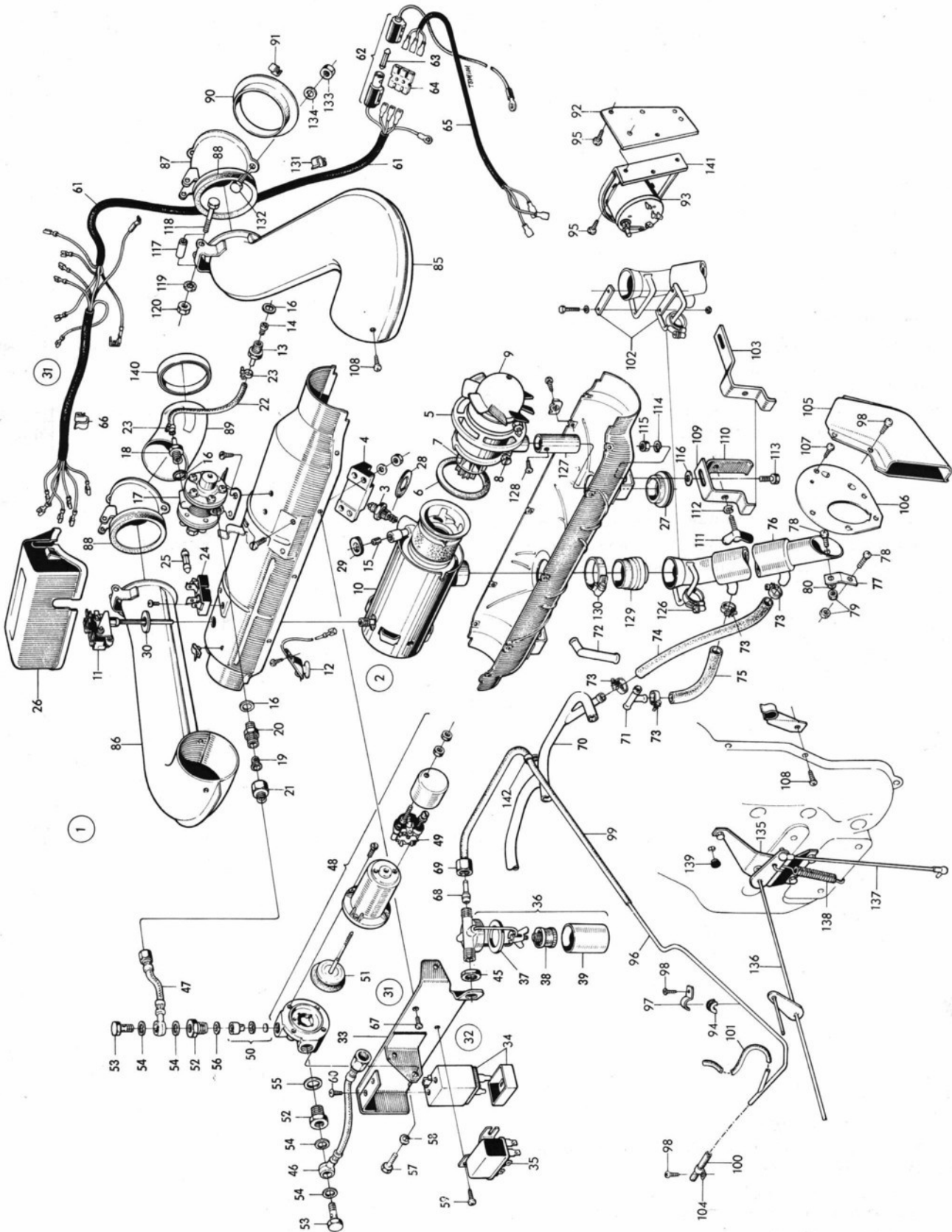
Start KALL MOTOR	Start VARM MOTOR
1. Tryck på startknappen.	1. Tryck på startknappen.
2. Tryck på startknappen.	2. Tryck på startknappen.
3. Tryck på startknappen.	3. Tryck på startknappen.

SAAB 96 V4

Chassi nr	188499	Motorstyrning nr	900-01
737233	SAAB-SCANIA AKTIEBOLAG SWEDEN		

DESCRIPTION	BENÄMNING	POS.	PART NO. DET. NR	QTY. ANTAL			REMARKS ANM.
				96	95		
Warning label	Varningsetikett	1	73 30 814	1	1		5)
Warning label	Varningsetikett	1	85 06 941	1	1		6) Swedish-English text.
Warning label	Varningsetikett	1	85 06 925	1	1		6) Finnish-Swedish text.
Warning label	Varningsetikett	2	88 06 499	1	1		Text: "Do not confuse Engine and Gearbox drain plugs.
Label "Service Data"	Etikett "Service Data"	3	73 38 189	1	1		USA. Text: "Service Data for SAFREE Exhaust Emission Control Device". 1)
Label "Vehicle emission control"	Etikett "Vehicle emission control"	4	88 48 152	1	1		USA. 2)
Label "Vehicle emission control"	Etikett "Vehicle emission control"	4	88 48 806	1	1		USA. 7)
Label "Vehicle emission control"	Etikett "Vehicle emission control"	4	88 60 694	1	1		USA. 8, 9) *
Label "Vehicle emission control"	Etikett "Vehicle emission control"	4	88 60 900	1	1		10) *
Warning label, Parking heater	Varningsetikett, parkerings- värmare	5	IN 17406	1	1		Swedish text only. V4. Saab No. 7865918.
Label, start instruction, Parking heater	Etikett, startinstruktion, parkeringsvärmare	6	IN 17407	1	1		Swedish text only. V4. Saab No. 7865926.
Label, start instruction with gear positions	Etikett, startinstruktion med växellägen	7	88 08 040	1	1		Swedish text only. } 3)
Label, start instruction with gear positions	Etikett, startinstruktion med växellägen	7	88 08 057	1	1		English text only. }
Label, gear positions	Etikett, växellägen	8	88 35 886	1	1		4)
Label, capacity and tires	Etikett, lastförmåga och däck	9	73 71 917	1	1		USA, 7)
Label, capacity and tires	Etikett, lastförmåga och däck	9	72 80 035	1	1		USA, 8)
Label, capacity and tires	Etikett, lastförmåga och däck	9	73 72 337	1	1		
Label, capacity and tires	Etikett, lastförmåga och däck	9	72 80 167	1	1		

- 1) Ch. -507.018,96. -62.059,95.
- 2) Ch. 96.520.001-592.844. -60601540. 95.065.001-088.371. -50600838.
- 3) Ch. -96.552.859. -95.074.986.
- 4) Ch. 96.560.001-. 95.080.001-.
- 5) Ch. -96.592.844. -60601540. -95.088.371. -50600838.
- 6) Ch. 96.600.001-. 61600001-. 95.095.001-. 51600001-.
- 7) Ch. 96.600.001-627.413. 61600001-61602639. 95.095.001-102.180. 51600001-51601165.
- 8) Ch. 96722000001-. 96726000001-. 95722000001-. 95726000001-.
- 9) Ch. -96722021567. -96726006009. -95722008323. -95726000119.
- 10) Ch. 96732000001-. 96736000001-.



SAABoriginal reservdelar
genuine spare parts

ACCESSORIES, EXTRA

Parking heater, up to and incl. model 1969.

TILLBEHÖR, EXTRA

Parkeringsvärmare, t.o.m. modell 1969.

9 7:3

DESCRIPTION	BENÄMNING	POS.	PART NO. DET. NR	QTY. ANTAL		REMARKS ANM.
				96	95	
Parking heater assy.	Parkeringsvärmare kpl.	1	26010500	1	1	Saab No. 7864010 1)
Parking heater assy.	Parkeringsvärmare kpl.	1	26010600	1	1	8014607 2)
..Burner assy.Brännare kpl.	2	26010501	1	1	7864630
..Glow plugGlödstift	3	26010502	1	1	7864648
..Series resistanceFörkopplingsmotstånd	4	26010503	1	1	7865587
..Fan unitFläktenhet	5	26010504	1	1	7865595
..GasketPackning	6	26010591	1	1	7883150
..Fan wheel, metalFläkthjul, metall	7	26010592	1	1	7883168
..Lock screwLåsskruv	8	26010593	1	1	7883176
..Fan wheel, plasticFläkthjul, plast	9	26010594	1	1	7883184
..Heat exchangerVärmeväxlare	10	26010505	1	1	7865991
..Thermo switchTermoströmställare	11	26010506	1	1	7864606
..Overheating protectorÖverhettningsskydd	12	26010507	1	1	7864770
..Jet retainerMunstyckshållare	13	26010508	1	1	7864994
..JetMunstycke	14	26010509	1	1	7865009
..DistributorFördelargestycke	15	26010510	1	1	7866007
..GasketPackning	16	26010511	3	3	7865512
..Pressure regulatorTryckregulator	17	26010512	1	1	7864564
..NippleNippel	18	26010513	1	1	7864788
..FuelBränslesil	19	26010514	1	1	7865520
..NippleNippel	20	26010515	1	1	7865975
..Connection pieceFörskruvning	21	26010516	1	1	7865983
..Fuel hoseBränsleslang	22	26010517	1	1	7865413
..ClampSlangklamma	23	26010518	2	2	7865421
..Fuse retainerSäkringshållare	24	26010519	1	1	7864820
..FuseSäkring	25	26010520	1	1	7865447
..CoverKåpa	26	26010521	1	1	7864697
..Grommet, inlet pipeGenomföring, inloppsör ..	27	26010595	1	1	7839939
..Rubber cuff, glow plugGummimanschett, glödstift	28	26010596	1	1	7839947
..Rubber cuff, jetGummimanschett, numstycke	29	26010597	1	1	7839954
..Gasket, thermo switchPackning, termoströmställare	30	26010598	1	1	7839962
..Panel assy. with cable network	..Panel kpl. med ledningsnät .	31	26010522	1	1	7865876
..PanelPanel	32	26010523	1	1	7865439
..BracketKonsol	33	26010524	1	1	7864663
..Glow plug fuseGlödstiftsäkring	34	26010525	1	1	7864614
..RelayRelä	35	26010526	1	1	7864622
..Fuel filterBränslefilter	36	26010527	1	1	7864671
..GasketPackning	37	26010599	1	1	7868680
..Filter insertFilterinsats	38	26010528	1	1	7839848
..ContainerBehållare	39	26010529	1	1	7839855
..NutMutter, låg	45	78 64 879	1	1	
..Fuel hoseBränsleslang	46	26010530	1	1	Saab No. 7865397
..Fuel hoseBränsleslang	47	26010531	1	1	7865405
..Fuel pumpBränslepump	48	26010532	1	1	7864689
..Breaker point setBrytarspetsats	49	26010533	1	1	7865538

1) Ch. -507.018, 96. -62.059, 95.

2) Ch. 96.520.001-. 95.065.001-.

DESCRIPTION	BENÄMNING	POS.	PART NO. DET. NR	QTY. ANTAL		REMARKS ANM.
				96	95	
... Valve set	... Ventilsets	50	26010534	1	1	Saab No. 7839863
... Membrane	... Membran	51	26010535	1	1	7839871
... Pipe connection	... Rörförskruvning	52	26010536	2	2	7864895
... Screw	... Skruv, banjo	53	26010537	2	2	7864903
... Washer	... Bricka, banjo	54	26010538	4	4	7864911
... Washer, inlet	... Bricka, inlopp	55	26010539	1	1	7864929
... Washer, outlet	... Bricka, utlopp	56	26010540	1	1	7839889
... Screw	... Skruv	57	78 64 937	2	2	
... Washer	... Bricka	58	79 10 540	2	2	
... Screw	... Skruv	59	79 22 628	2	2	
... Screw	... Skruv	60	78 65 967	2	2	
... Cables	... Elledningar	61	26010541	1	1	Saab No. 7865264
... Fuse retainer with fuse	... Säkringshållare med säkring	62	26010542	1	1	7839616
... Fuse	... Säkring	63	26010543	1	1	7865959
... Joint piece 3-pole	... Skarvstycke 3-pol	64	26010544	1	1	7865942
... Cable	... Kabel	65	26010545	1	1	7865678
... Clip for cable	... Kabelclip	66	26010546	2	2	7958861
... Screw	... Skruv	67	79 22 701	3	3	
... Hose nipple	... Slangnippel	68	26010547	1	1	Saab No. 7865454
... Nut	... Mutter	69	26010548	1	1	7864861
... Water pipe	... Vattenrör	70	26010549	1	1	7864226
... T-pipe	... T-rör	71	26010550	1	1	7864507
... Angular pipe	... Vinkelrör	72	26010551	1	1	7865389
... Hose clamp	... Slangklamma	73	79 51 833	8	8	
... Water hose, lower	... Vattenslang, nedre	74	26010553	1	1	Saab No. 7865561
... Water hose, upper	... Vattenslang, övre	75	26010554	1	1	7865579
... Exhaust pipe with water heater	... Avgasrör med vattenvärmare	76	26010555	1	1	7864267
... Angular bracket	... Fästvinkel	77	26010556	1	1	7864986
... Screw	... Skruv	78	79 34 466	2	2	
... Nut	... Mutter	79	79 10 474	2	2	
... Washer	... Bricka	80	79 10 532	2	2	
... Cold air pipe	... Kalllufts rör	85	26010557	1	1	Saab No. 7864135
... Warm air pipe	... Varmlufts rör	86	26010558	1	1	7864101
... Stud	... Studs	87	26010559	2	2	7864028
... Sealing	... Tätning	88	26010560	2	2	7839897
... Outlet pipe	... Utlopps rör	89	26010561	1	1	7864184
... Pipe flange	... Rörfläns	90	26010562	1	1	7864572
... Clip	... Clip	91	79 19 186	3	3	
... Bracket	... Fäste	92	26010564	1	1	Saab No. 7864739
... Timer	... Tidur	93	26010601	1	1	7883200
... Rubber bushing	... Gummibussning	94	26010605	4	4	7311327
... Screw	... Skruv	95	79 22 727	6	6	
... Fuel pipe	... Bränslerör	96	26010603	1	1	Saab No. 7883226
... Pipe retainer	... Rörhållare	97	26010604	4	4	7311335
... Screw	... Skruv	98	79 22 974	4	4	

DESCRIPTION	BENÄMNING	POS.	PART NO. DET. NR	QTY. ANTAL		REMARKS ANM.
				96	95	
.Fuel hoseBränsleslang	99	26010606	1	1	Saab No. 7883234
.Fuel hoseBränsleslang	100	26010607	1	1	7883259
.Fuel hoseBränsleslang	101	26010608	1	1	7883242
.Extension pieceFörlängningsbygel	102	26010609	2	2	7839970 1)
.BracketKonsol	103	26010610	1	1	7839988 1)
.Pipe retainerRörhållare	104	79 49 043	1	1	
.Exhaust pipe protectorAvgasrörskydd	105	26010576	1	1	Saab No. 7864531
.Cover plateTäckplåt	106	26010577	1	1	7864549
.ScrewSkruv	107	79 22 826	5	5	
.ScrewSkruv	108	79 22 727	6	6	
.BracketKonsol	109	26010578	2	2	Saab No. 7865827
.ClampBygel	110	26010579	2	2	7865868
.ScrewSkruv	111	26010590	2	2	7865892
.WasherBricka	112	79 15 564	2	2	
.ScrewSkruv	113	79 03 016	2	2	
.WasherBricka	114	79 10 540	2	2	
.NutMutter	115	79 14 690	2	2	
.WasherBricka	116	79 16 497	2	2	If required.
.Spacer tubeDistansrör	117	26010580	2	2	Saab No. 7864093
.ScrewSkruv	118	79 03 057	2	2	
.WasherBricka	119	79 15 564	2	2	
.NutMutter	120	79 14 690	2	2	
.Hose clampSlangklamma	126	26010581	2	2	Saab No. 7865777
.Pipe, inletRör, inlopp	127	26010582	1	1	7864341
.ScrewSkruv	128	79 22 644	1	1	
.Pipe studRörstuds	129	26010583	1	1	Saab No. 7865462
.Hose clampSlangklamma	130	26010584	1	1	7865470
.Cable clipKabelclip	131	71 08 491	2	2	
.ScrewSkruv	132	79 03 008	4	4	
.NutMutter	133	79 14 690	4	4	
.WasherBricka	134	79 10 540	4	4	
.RetainerHållare	135	26010586	1	1	Saab No. 7865348 1)
.Control shaftReglageaxel	136	26010587	1	1	7865355 1)
.Control linkReglagelänk	137	26010588	1	1	7865363 1)
.SpringFjäder	138	26010589	1	1	7865371 1)
.Rubber plugGummiplugg	139	71 63 074	1	1	1)
.Edge stripKantskonung	140	26010575	1	1	Saab No. 7839590
.RetainerHållare	141	26010602	1	1	7883218 2)
.Cable clipKabelclip	142	89 09 640	1	1	
.Instruction manualInstruktionsbok		IN 10109	1	1	Saab No. 7880123

Note: Applicable labels for parking heater see page 6:2 and 6:3 this group.

1) Ch. -507.018,96. -62.059,95.
2) Ch. 96.520.001-. 95.065.001-.

SAABoriginal reservdelar
genuine spare parts

ACCESSORIES, EXTRA

Parking heater, model 1970-1971

TILLBEHÖR, EXTRA

Parkeringsvärmare, modell 1970-1971

9 7:9

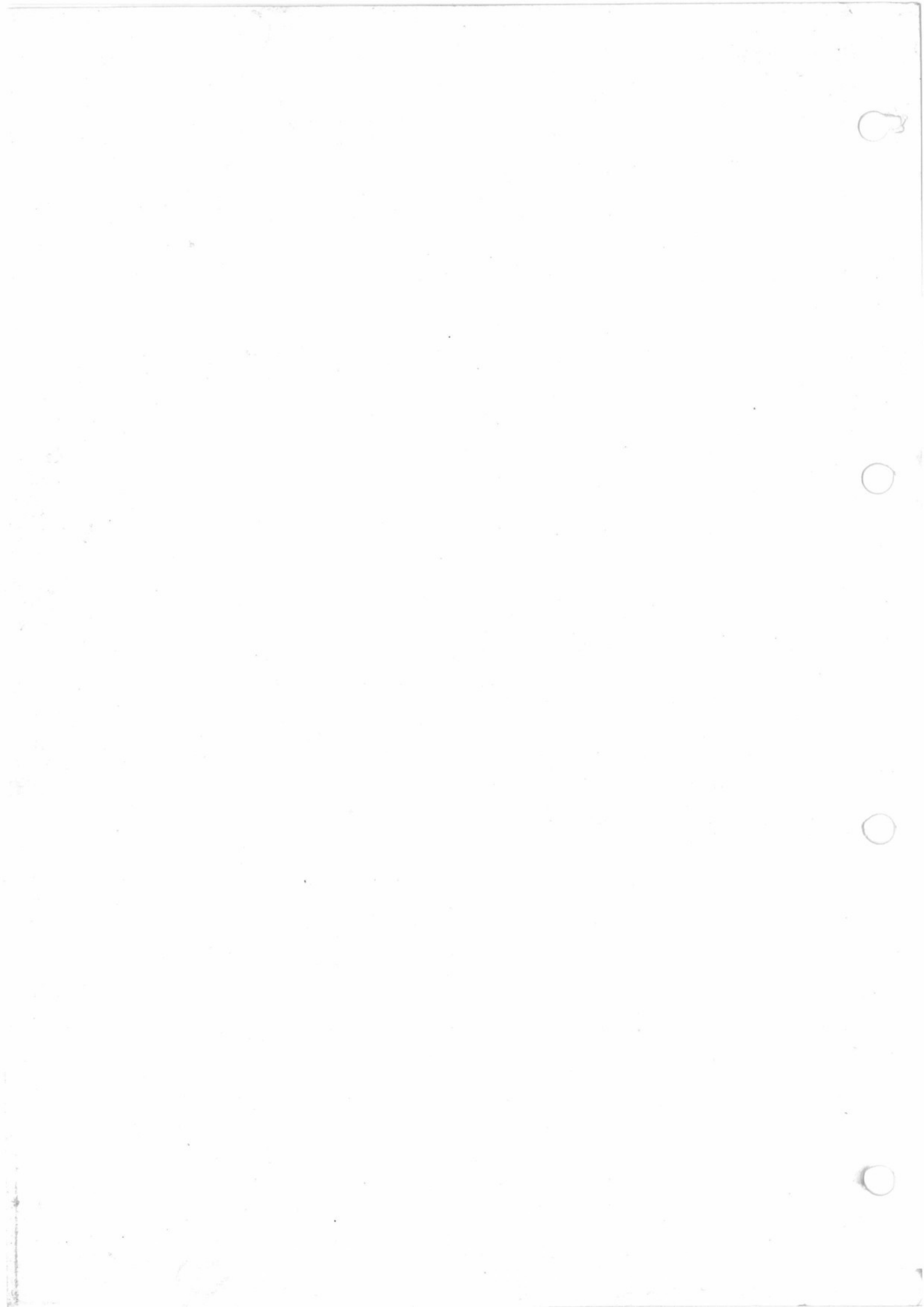
DESCRIPTION	BENÄMNING	POS.	PART NO. DET. NR	QTY. ANTAL		REMARKS ANM.
				96	95	
Parking heater assy.	Parkeringsvärmare kpl.	1	26010700	1	1	Saab No. 8851016
.Heat exchangerVärmeväxlare	2	26010714	1	1	8851123
.Thermo switchTermoströmställare	3	26010715	1	1	8851131
.Glow plugGlödstift	4	26010716	1	1	8851156
.Casing, upperMantel, övre	5	26010740	1	1	8851172
.CoverTäckkäpa	6	26010746	1	1	8851180
.Casing, lowerMantel, undre	7	26010741	1	1	8851222
.Pop rivetRörnät	8	26010742	20	20	8851248
.Burner unit assy.Brännarenhet	9	26010733	1	1	8851297
.Guide rail housingLedskenehus	10	26010734	1	1	8851305
.StrapSpännband	11	26010735	1	1	8851313
.O-ringO-ring	12	26010736	1	1	8851321
.StudStuds	13	26010737	2	2	8851347
.ScrewSkruv	14	79 22 628	12	12	
.Cable networkLedningsnät	15	26010744	1	1	Saab No. 8852022
.ScrewSkruv	16	78 64 937	2	2	
.WasherBricka	17	26010720	2	2	Saab No. 8851487
.RetainerHållare	18	26010712	1	1	8851404
.AngleVinkel	19	26010711	1	1	8851412
.ScrewSkruv	20	78 64 937	3	3	
.WasherBricka	21	26010720	3	3	Saab No. 8851487
.NutMutter	22	26010732	1	1	8851529
.ScrewSkruv	23	79 22 420	1	1	
Overheating, protectorÖverhettningsskydd	24	26010808	1	1	Saab No. 8851149
.YokeBygel	29	26010717	1	1	Saab No. 8851446
.AngleVinkel	30	26010710	2	2	8851453
.Retainer, ignition coilHållare, tändspole	31	26010729	1	1	8851461
.ScrewSkruv	32	78 64 937	2	2	
.WasherBricka	33	26010720	2	2	Saab No. 8851487
.NutMutter	34	26010732	2	2	8851529
.ScrewSkruv	35	79 22 420	2	2	
.ClampFästklamma	36	26010718	1	1	Saab No. 8851479
.ScrewSkruv	37	26010730	2	2	8851503
.WasherBricka	38	26010720	2	2	8851487
.Ignition coilTändspole	39	26010728	2	2	8851495
.Contact-breaker plateBrytarplatta	40	26010807	1	1	8852345
.ScrewSkruv	41	26010730	2	2	8851503
.WasherBricka	42	26010720	2	2	8851487
.NutMutter	43	26010732	2	2	8851529
.Ignition cableTändkabel	44	26010743	1	1	8852105
.Connecting pipeMellanrör	45	26010773	1	1	8851545

DESCRIPTION	BENÄMNING	POS.	PART NO. DET. NR	QTY. ANTAL		REMARKS ANM.
				96	95	
. Isolating casing	. Isoleringsmantel	46	26010767	1	1	Saab No. 8851552
. Screw	. Skruv	47	79 22 628	8	8	
. Extension pipe	. Förlängningsrör	48	26010723	1	1	Saab No. 8851602
. Exhaust box plate	. Avgaslåda	49	26010787	1	1	8851628
. Plate	. Plåt	50	26010788	1	1	8851636
. Protective plate	. Värmesköld	51	26010786	1	1	8851644
. Screw	. Skruv	52	78 64 937	2	2	
. Washer	. Bricka	53	26010720	2	2	Saab No. 8851487
. Screw	. Skruv	54	79 22 420	4	4	
. Heat exchanger assy.	. Vattenvärmare kpl.	55	26010809	1	1	Saab No. 8851032
. Clamp	. Slangklamma	56	26010811	3	3	8851560
. Clamp	. Klamma	57	26010810	1	1	8851610
. Water hose, upper	. Vattenslang, övre	59	26010774	1	1	8851651
. Water hose, lower	. Vattenslang, undre	60	88 03 934	1	1	
. Water distributing pipe	. Vattenfördelningsrör	61	26010775	1	1	Saab No. 8851669
. T-pipe	. T-rör	62	26010776	1	1	7864507
. Clamp	. Klamma	63	79 63 531	6	6	
. Retainer	. Hållare	64	26010702	1	1	Saab No. 8851701
. Rubber foot	. Gummifot	65	26010703	4	4	8851719
. Washer	. Bricka	66	26010720	8	8	8851487
. Nut	. Mutter	67	26010732	8	8	8851529
. Screw	. Skruv	68	79 22 420	3	3	
. Fan	. Fläkt	69	26010701	1	1	Saab No. 8851040
. Jointing flange	. Rörstos	70	26010706	1	1	8851727
. Screw	. Skruv	71	79 22 271	3	3	
. Temperature transmitter	. Temperaturgivare	72	26010750	1	1	Saab No. 8851735
. Connecting pipe	. Rörförbindning	73	26010707	1	1	8851750
. Warm air jet	. Varmluftmunstycke	74	26010708	1	1	8851768
. Screw	. Skruv	75	79 22 628	2	2	
. Connecting part	. Anslutningsdel	76	26010738	2	2	Saab No. 8851776
. Sealing	. Tätning	77	26010796	2	2	8851784
. Screw	. Skruv	78	79 22 289	3	3	
. Strap	. Spännband	79	26010713	1	1	Saab No. 8851800
. Angle	. Vinkel	80	26010710	1	1	8851453
. Screw	. Skruv	81	78 64 937	1	1	
. Washer	. Bricka	82	26010720	1	1	Saab No. 8851487
. Nut	. Mutter	83	26010732	1	1	8851529
. Air hose	. Luftslang	84	26010781	1	1	8851818
. Air hose	. Luftslang	85	26010780	1	1	8851826
. Air hose	. Luftslang	86	26010782	1	1	8851834
. Clamp	. Slangklamma	87	26010812	6	6	8851842
. Control relay	. Styrrelä	88	26010747	1	1	8851859
. Fuse 16 amp	. Säkring 16 amp	89	26010797	1	1	8851867
. Fuse 5 amp	. Säkring 5 amp	90	26010798	1	1	8851875

SAABoriginal reservdelar
genuine spare partsACCESSORIES, EXTRA
Parking heater, model 1970-1971
TILLBEHÖR, EXTRA
Parkeringsvärmare, modell 1970-1971

9 7:11

DESCRIPTION	BENÄMNING	POS.	PART NO. DET. NR	QTY. ANTAL		REMARKS ANM.
				96	95	
.CoverHuv	91	26010766	1	1	Saab No. 8851891
.CableKabel	92	26010765	1	1	8852113
.ScrewSkruv	93	79 22 420	2	2	
.ClampSlangklamma	94	26010813	8	8	Saab No. 8851933
.Fuel pumpBränslepump	95	26010757	1	1	8851065
.Contact, breaker plate....	.Brytarplatta	96	26010804	1	1	8852352
.Valve guideVentilstyrning	97	26010805	1	1	8852360
.O-ringO-ring	98	26010806	1	1	8852378
.RetainerHållare	99	26010748	1	1	8851909
.ScrewSkruv	100	79 22 420	2	2	
.Y-pipeY-rör	101	26010778	1	1	Saab No. 8851917
.Fuel filterBränslefilter	102	26010749	1	1	8851925
.Fuel hoseBränsleslang	103	26010727	1	1	8851941
.Fuel hoseBränsleslang	104	26010795	1	1	8852329
.Fuel hoseBränsleslang	105	26010799	1	1	8852337
.RetainerHållare, tidur	106	26010779	1	1	8851966
.ScrewSkruv	107	79 22 644	2	2	
.Clock relayTidur	108	26010784	1	1	Saab No. 8851073
.Regulating resistanceReglermotstånd	109	26010756	1	1	8851982
.Control retainerReglagehållare	110	26010783	1	1	8851974
.ScrewSkruv	111	79 22 719	2	2	
.Cable network, clock relay	.Ledningsnät, tidur	112	26010758	1	1	Saab No. 8852089
.GrommetGenomföringsbussning	113	73 09 370	1	1	
.Cable network, temperature transmitterLedningsnät, temperatur- givare	114	26010759	1	1	Saab No. 8852071
.Cable networkLedningsnät, värmare	115	26010760	1	1	8852048
.Cable network, fanLedningsnät, fläkt	116	26010761	1	1	8852055
.Cable network, pumpLedningsnät, pump	117	26010762	1	1	8852063
.+Cable+Kabel	118	26010763	1	1	8852030
.Cable, illumination, clock relayKabel, belysning, tidur	119	73 43 700	1	1	
.Ground cable, clock relay	.Jordkabel, tidur	120	85 03 237	1	1	
.Owner's manualInstruktionsbok		IN 1067	1	1	Saab No. 8852287
Retainer R.H.D.	Hållare R.H.D.	122	26010712	2	2	8851404
Retainer, clock relay R.H.D.	Hållare, tidur R.H.D.	123	26010803	1	1	8852162
Exhaust pipe R.H.D.	Avgasrör R.H.D.	124	26010802	1	1	8852196
+Cable, battery-control relay R.H.D.	+Kabel, batteri-styrrelä R.H.D.	125	26010801	1	1	Saab No. 8852147



SAABoriginal reservdelar
genuine spare partsTABLE OF CONTENTS
INNEHÅLLSFÖRTECKNING
INHALTSVERZEICHNIS
TABLE DES MATIERES
SUMARIO

10 1:1

SPECIAL SPARE PARTS
DELIVERY WAGON

	Page
Suspension, wheels	
Rear axle, etc.	2:1 -
Car body	
Main body, etc.	3:1 -
Luggage floor	4:2 - 4:4

SPEZIELLE ERSATZTEILE
LIEFERWAGEN

	Seite
Federung, Räder	
Hinterachse, etc.	2:1 -
Karosserie	
Karosserie, etc.	3:1 -
Laderaumboden	4:2 - 4:4

RECAMBIOS ESPECIALES
VEHICULO COMERCIAL

	Página
Suspension, ruedas	
Eje trassero, etc.	2:1 -
Carrocería	
Cuerpo de la carrocería, etc.	3:1 -
Piso de carga	4:2 - 4:4

SPECIELLA RESERVDLAR
VARUVAGN

	Sida
Fjädring, hjul	
Bakaxel, etc.	2:1 -
Kaross	
Karosseristomme, etc.	3:1 -
Lastgolv	4:2 - 4:4

RECHANGES SPECIAUX
CAMIONETTE

	Page
Suspension, roues	
Essieu AR, etc.	2:1 -
Carrosserie	
Corps de carrosserie, etc.	3:1 -
Plancher de charge	4:2 - 4:4



SAABoriginal reservdelar
genuine spare parts

SUSPENSION, WHEELS

Rear axle, etc.

FJÄDRING, HJUL

Bakaxel, etc.

10 2:1

DESCRIPTION	BENÄMNING	POS.	PART NO. DET. NR	QTY. ANTAL		REMARKS ANM.
				96	95	
<u>GROUP 7</u>	<u>GRUPP 7</u>					
Wheel	Hjul		74 12 075		5	
Counter weight	Balanseringsvikt		89 17 387		X	
Counter weight	Balanseringsvikt		89 17 395		X	Finland only.
Counter weight	Balanseringsvikt		89 17 403		X	
Counter weight	Balanseringsvikt		89 17 411		X	
Spacer	Mellanlägg		72 55 094		2	
Washer	Bricka		72 55 102		2	
Nut	Mutter		72 55 110		2	
Shock absorber link	Stötdämparlänk		72 32 341		2	Denmark only.
Stop strap	Stoppband		72 50 509		2	
Plug, rear axle	Plugg, bakaxel		71 09 499		1	Ch. 95.086.401-



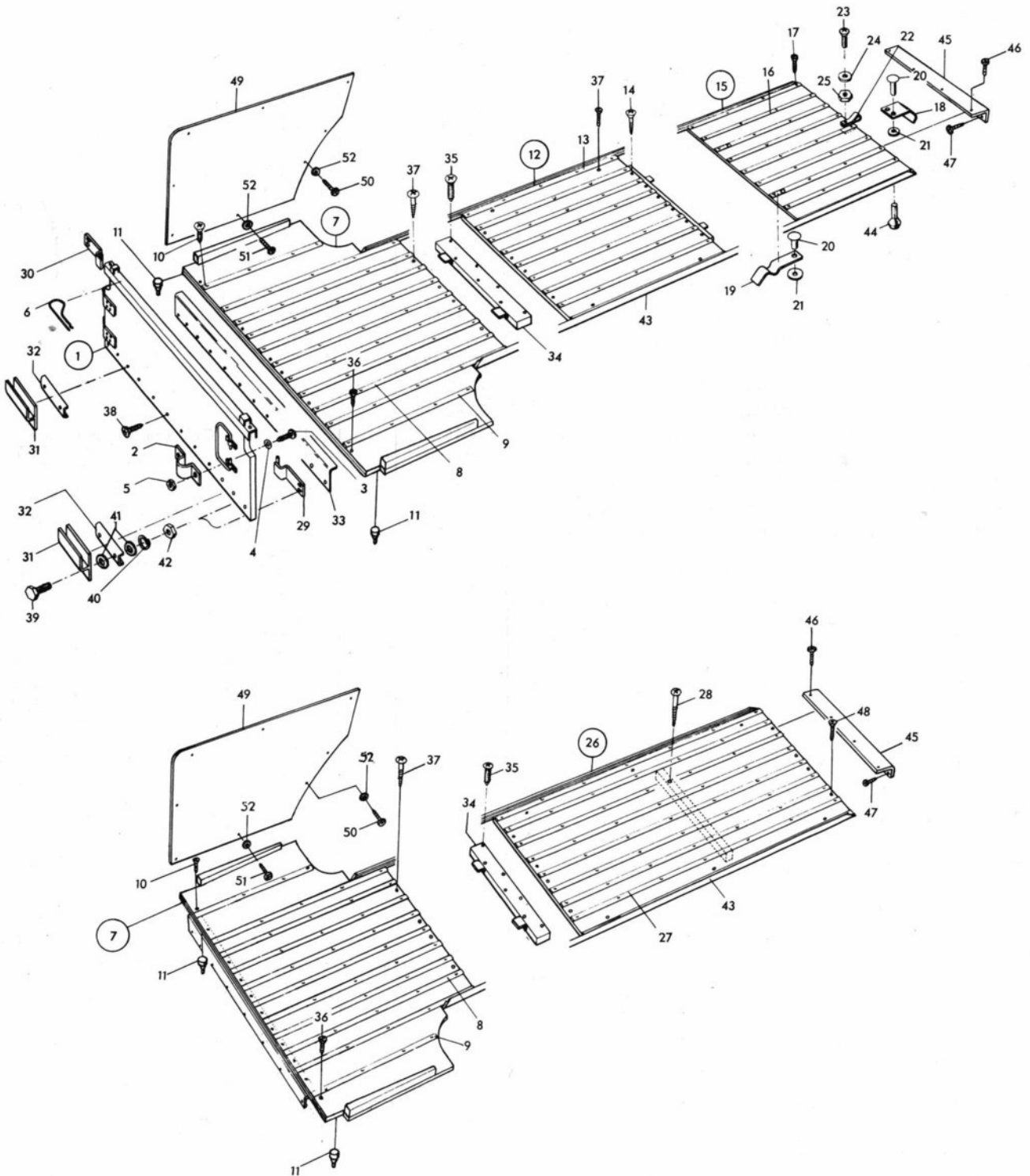


spare parts catalogue
reservdelskatalog

CAR BODY
Main body etc.
KAROSS
Karosseristomme, etc

10 3:1

DESCRIPTION	BENÄMNING	POS.	PART NO. DET. NR	QTY. ANTAL		REMARKS ANM.
				96	95	
<u>GROUP 8</u>	<u>GRUPP 8</u>					
Channel L.H.	Ränna V		72 32 937		1	
Channel R.H.	Ränna H		72 32 945		1	
Valance, outer upper L.H. ..	Sidoplåt, yttre övre V		72 42 514		1	
Valance, outer upper R.H. ..	Sidoplåt, yttre övre H		72 42 522		1	
Pillar, rear L.H.	Gavel, bakre V		72 42 746		1	
Pillar, rear R.H.	Gavel, bakre H		72 42 753		1	
Middle pillar L.H.	Mellanstolpe V		72 42 639		1	
Middle pillar R.H.	Mellanstolpe H		72 42 647		1	
Spacer	Mellanlägg		72 42 654		4	
Washer	Bricka		80 29 969		4	
Cross-recess screw	Krysspårskruv		79 34 771		4	
Wheel housing rear + slant partition L.H.	Hjulhus bakre + snedvägg V		72 42 662		1	
Wheel housing rear + slant partition R.H.	Hjulhus bakre + snedvägg H		72 42 670		1	
Pillar, rear L.H.	Stolpe, bakre V		72 42 530		1	
Pillar, rear R.H.	Stolpe, bakre H		72 42 548		1	
Pillar, rear L.H.	Stolpe, bakre V		72 44 767		1	} Only Danish and Finnish.
Pillar, rear R.H.	Stolpe, bakre H		72 44 775		1	
Rear-door frame, lower part	Akterspegel, undre del		72 42 761		1	
Clamping strip L.H.	Klämlist V		72 43 116		1	
Clamping strip R.H.	Klämlist H		72 43 124		1	



SAABoriginal reservdelar
genuine spare partsCAR BODY
Luggage floor
KAROSS
Lastgolv

10 4:3

DESCRIPTION	BENÄMNING	POS.	PART NO. DET. NR	QTY. ANTAL		REMARKS ANM.
				96	95	
Luggage floor, front part assy.	Lastgolv, främre del kpl. ...	1	72 29 453		1	
.YokeBygel	2	72 29 578		2	
.ScrewSkruv	3	79 34 789		4	
.WasherBricka	4	80 29 969		4	
.NutMutter	5	79 14 690		4	
Locking pin	Låssprint	6	72 29 487		2	
Luggage floor assy., front ..	Lastgolv kpl., främre	7	72 55 227		1	
.Fender listAvbärarlist	8	72 32 390		9	
.Fender listAvbärarlist	9	72 32 416		2	
.ScrewSkruv	10	79 47 203		53	
.Rubber bufferGummibuffert	11	72 44 577		2	
Luggage floor assy., middle ..	Lastgolv kpl., mitre	12	72 42 910		1	
.Fender listAvbärarlist	13	72 32 960		9	
.ScrewSkruv	14	79 47 203		45	
Luggage floor assy., rear ...	Lastgolv kpl., bakre	15	72 42 936		1	
.Fender listAvbärarlist	16	72 33 026		9	
.ScrewSkruv	17	79 47 203		36	
.Lock springLåsfjäder	18	72 33 000		1	
.SpringFjäder	19	71 21 916		2	
.RivetNit	20	79 45 348		4	
.WasherBricka	21	80 73 090		5	
.Leather strapLäderrem	22	72 30 337		1	
.ScrewSkruv	23	79 29 599		1	
.WasherBricka	24	79 13 833		1	
.NutMutter	25	79 10 466		1	
Luggage floor assy., rear ...	Lastgolv kpl., bakre	26	72 42 944		1	Two-parts floor.
.Fender listAvbärarlist	27	72 32 309		9	
.ScrewSkruv	28	79 47 203		63	
Support plate L.H.	Stödplåt V	29	72 44 304		1	
Support plate R.H.	Stödplåt H	30	72 44 312		1	
Support profile	Stödprofil	31	79 29 735		2	
Stiffening	Förstärkning	32	72 42 969		2	
Support profile	Stödprofil	33	72 42 977		1	
Cleat, wooden	Stödklots	34	72 32 408		1	
Screw	Skruv	35	79 21 380		7	
Screw	Skruv	36	79 21 299		14	
Screw	Skruv	37	79 47 229		8	
Screw	Skruv	38	79 22 347		11	
Screw	Skruv	39	79 35 869		8	
Washer	Bricka	40	79 10 540		8	
Washer	Bricka	41	80 29 969		12	
Nut	Mutter	42	79 14 690		8	
Guard strip	Skyddslist	43	72 43 041		2	
Buffer	Buffert	44	70 35 801		2	
Support profile	Stödprofil	45	72 55 201		2	

